

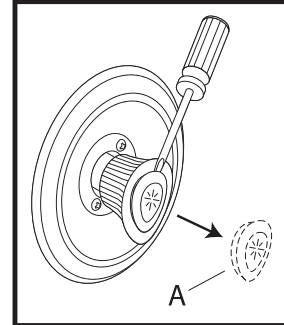
INSTRUCTIONS FOR CHROME PLATED STOP TUBE FITS MOEN®

English

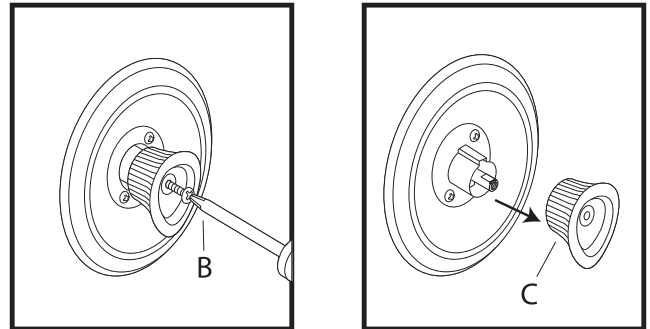
Note: These parts fit many versions of this valve. Yours may not match the illustration.

1. Turn water off to shower.

2. Remove index button (A).



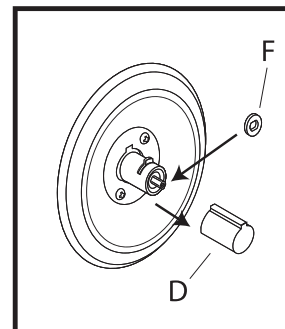
3. Remove handle (C) using screwdriver (B) as shown.



4. Slide off existing sleeve (D).

5. Replace old parts with new.

6. With existing spacer ring (F) in place, reinstall handle.



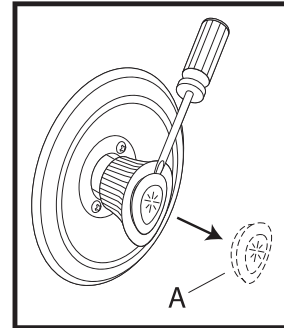
INSTRUCCIONES PARA EL AJUSTE DEL TUBO DE BLOQUEO CROMADO MOEN®

Español

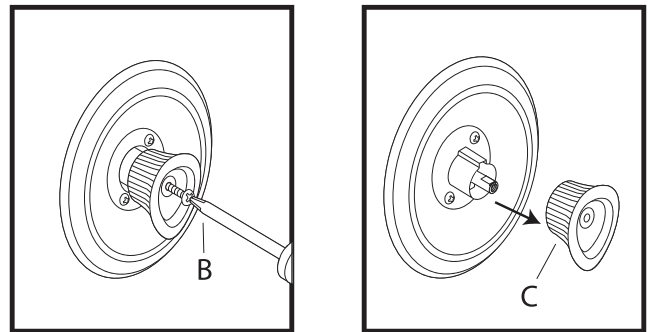
Nota: Estas piezas se ajustan a muchas versiones de esta válvula. Puede que el suyo no coincida con la ilustración.

1. Cierre el agua de la ducha.

2. Retire el botón de índice (A).



3. Retire la manija (C) con un destornillador (B) como se muestra.



4. Deslice el manguito existente (D).

5. Reemplace las piezas usadas por nuevas.

6. Con el anillo espaciador (F) en su lugar, vuelva a instalar la manija.

