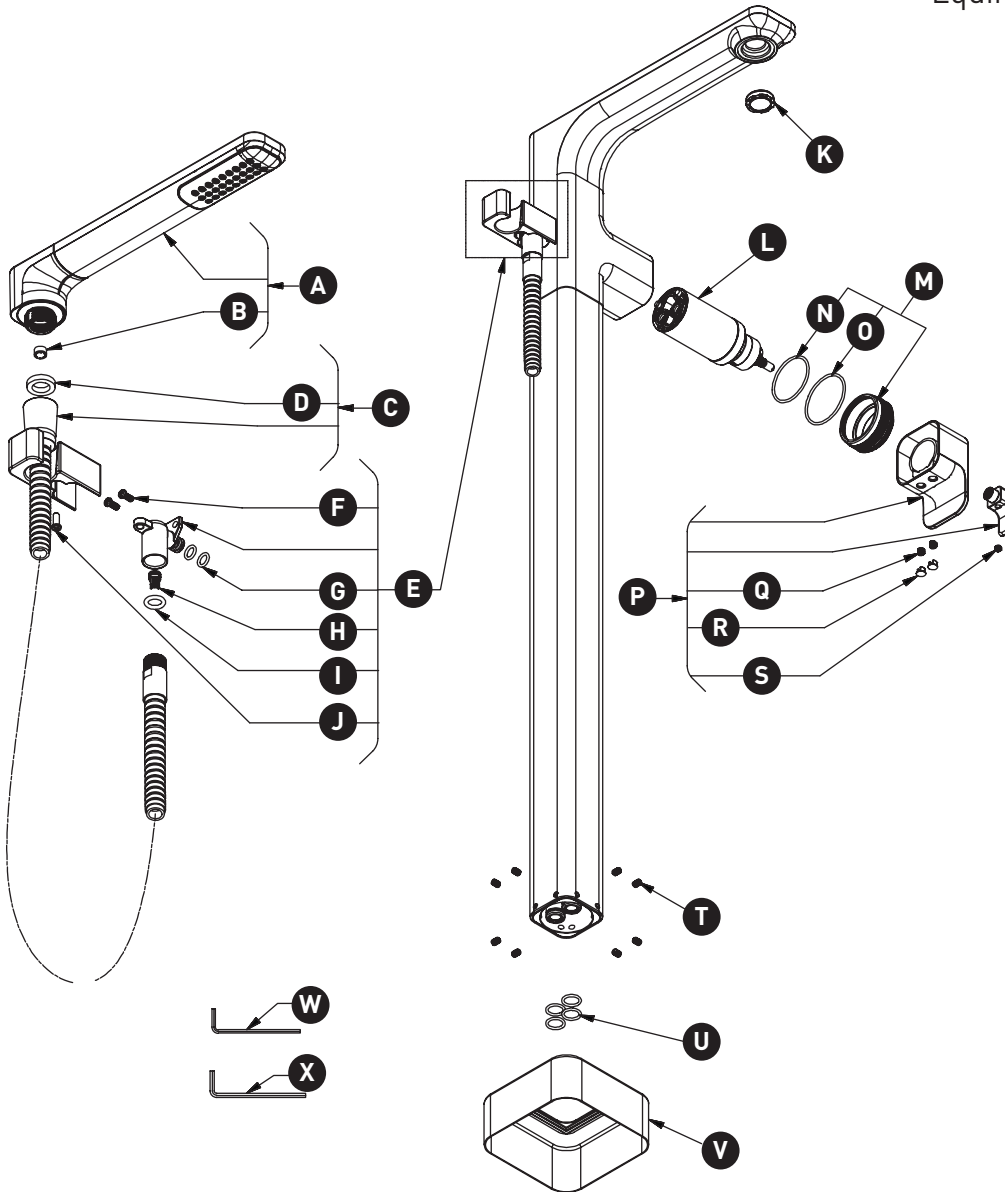


ORDER BY PART NUMBER

ILLUSTRATED PARTS

TEQ39

Equinox™ Single Hole Floor Mount Tub Filler Trim



ID	Kit Number	Finish
A*	4307	See below
B	6524	N/A
C*	7037	See below
D	302-020	N/A
E	4798	N/A
F	140-081 (2x)	N/A
G	218-070 (2x)	N/A
H	6637	N/A
I	226-092	N/A
J	140-102	N/A
K*	S6-676	See below
L*	0939	See below
M*	7455	See below
N	220-390	N/A
O	220-430	N/A
P*	1602	See below
Q*	152-060 (2x)	See below
R*	003-013 (2x)	See below
S	157-040	N/A
T	152-080 (8x)	N/A
U	220-125 (4x)	N/A
V*	2604	See below
W	504-020	N/A
X	505-025	N/A

***Finish Determined by Suffix**

Finish	Description
C	Chrome
BK	Black
BN	Brushed Nickel

For warranty or additional information, contact:

U.S.A.
houseofrohl.com/support
1-800-777-9762

QUEBEC / MARITIMES / WESTERN CANADA
QUÉBEC / MARITIMES / OUEST CANADIEN
QUEBEC / MARITIMOS / CANADA OCCIDENTAL
houseofrohl.ca/support
1-866-473-8442

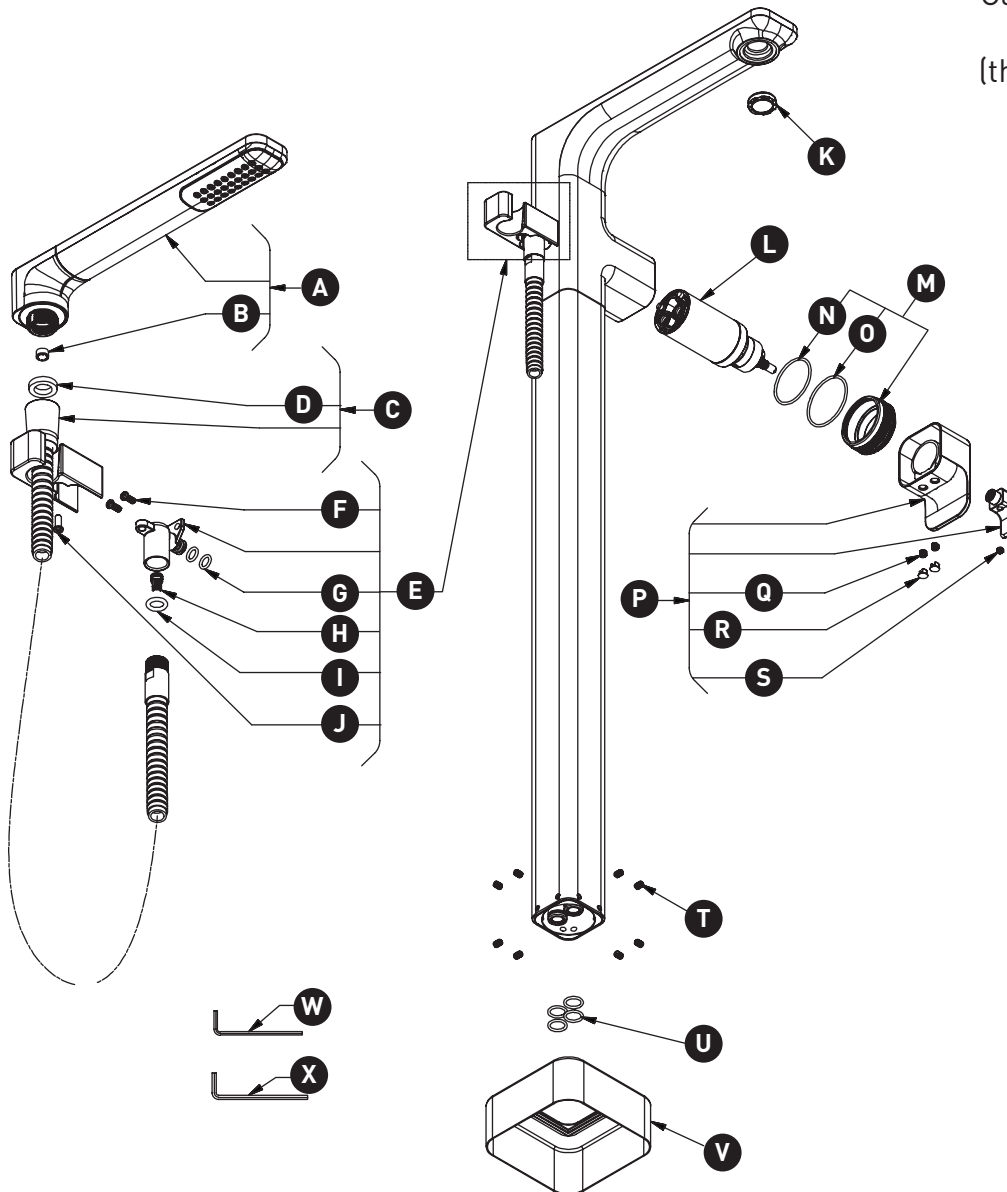
ONTARIO
houseofrohl.ca/support
1-800-287-5354

VEUILLEZ EFFECTUER VOTRE COMMANDE
PAR NO DE RÉFÉRENCE

ILLUSTRATIONS DES PIÈCES

TEQ39

Garniture de robinet de bain fixé
au sol coaxial 2 voies Type T
(thermostatique) avec douchette
Equinox™



ID	Référence du kit	Finition
A*	4307	Voir ci-dessous
B	6524	N/A
C*	7037	Voir ci-dessous
D	302-020	N/A
E	4798	N/A
F	140-081 (2x)	N/A
G	218-070 (2x)	N/A
H	6637	N/A
I	226-092	N/A
J	140-102	N/A
K*	S6-676	Voir ci-dessous
L*	0939	Voir ci-dessous
M*	7455	Voir ci-dessous
N	220-390	N/A
O	220-430	N/A
P*	1602	Voir ci-dessous
Q*	152-060 (2x)	Voir ci-dessous
R*	003-013 (2x)	Voir ci-dessous
S	157-040	N/A
T	152-080 (8x)	N/A
U	220-125 (4x)	N/A
V*	2604	Voir ci-dessous
W	504-020	N/A
X	505-025	N/A

***Finition déterminée par le Suffixe**

Finition	Description
C	Chrome
BK	Noir
BN	Nickel brossé

For warranty or additional information, contact:

U.S.A.
houseofrohl.com/support
1-800-777-9762

QUEBEC / MARITIMES / WESTERN CANADA
QUÉBEC / MARITIMES / OUEST CANADIEN
QUEBEC / MARITIMOS / CANADA OCCIDENTAL
houseofrohl.ca/support
1-866-473-8442

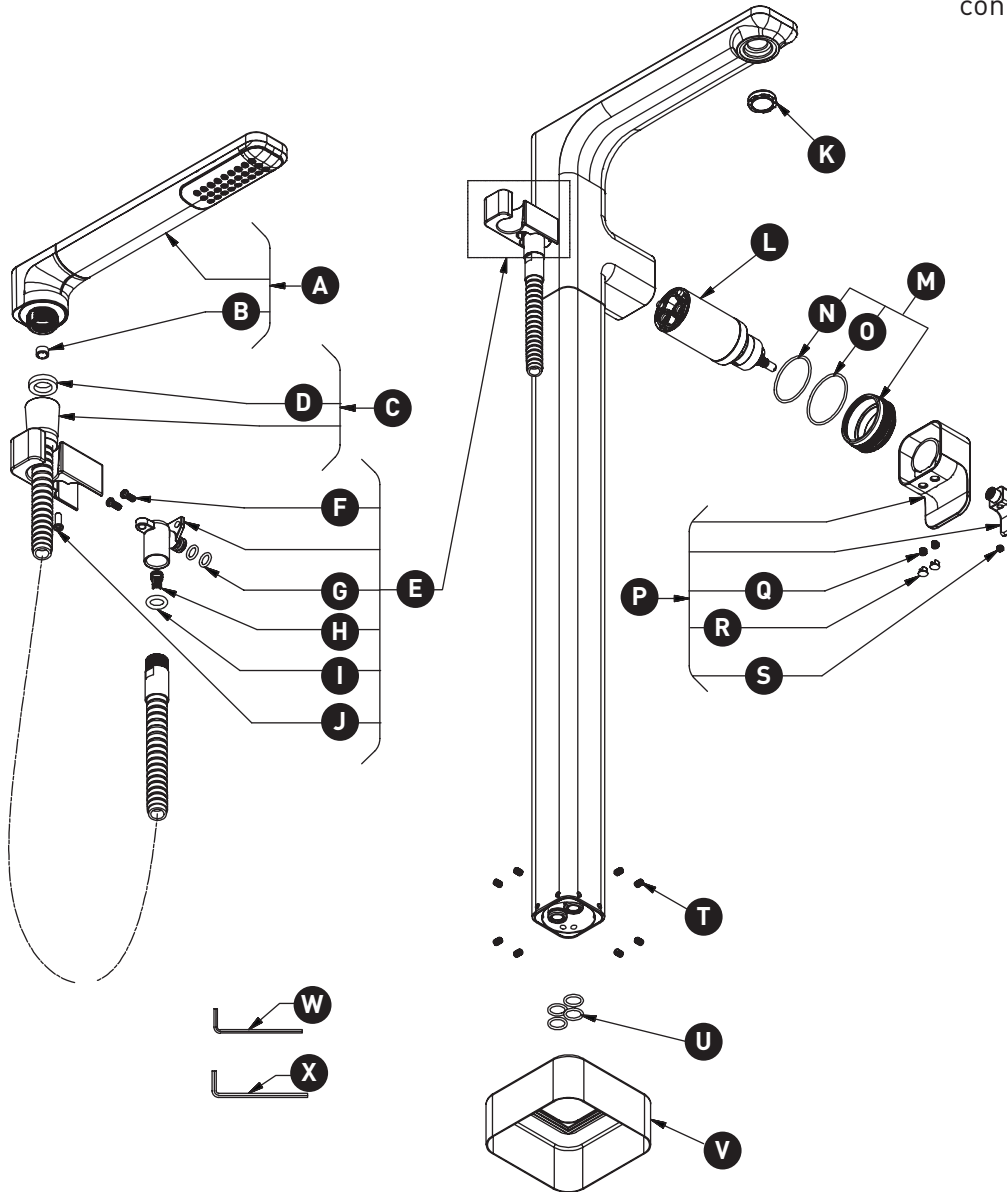
ONTARIO
houseofrohl.ca/support
1-800-287-5354

PEDIR POR NÚMERO DE REFERENCIA

PIEZAS ILUSTRADAS

TEQ39

Embellecedor de llenera para bañera con montaje en piso de un solo orificio Equinox™



ID	Referencia del kit	Acabado
A*	4307	Ver más abajo
B	6524	N/A
C*	7037	Ver más abajo
D	302-020	N/A
E	4798	N/A
F	140-081 (2x)	N/A
G	218-070 (2x)	N/A
H	6637	N/A
I	226-092	N/A
J	140-102	N/A
K*	S6-676	Ver más abajo
L*	0939	Ver más abajo
M*	7455	Ver más abajo
N	220-390	N/A
O	220-430	N/A
P*	1602	Ver más abajo
Q*	152-060 (2x)	Ver más abajo
R*	003-013 (2x)	Ver más abajo
S	157-040	N/A
T	152-080 (8x)	N/A
U	220-125 (4x)	N/A
V*	2604	Ver más abajo
W	504-020	N/A
X	505-025	N/A

*Acabado determinado por el sufijo

Acabado	Descripción
C	Cromo
BK	Negro
BN	Niquel pulido

For warranty or additional information, contact:

U.S.A.
houseofrohl.com/support
1-800-777-9762

QUEBEC / MARITIMES / WESTERN CANADA
QUÉBEC / MARITIMES / OUEST CANADIEN
QUEBEC / MARITIMOS / CANADA OCCIDENTAL
houseofrohl.ca/support
1-866-473-8442

ONTARIO
houseofrohl.ca/support
1-800-287-5354