

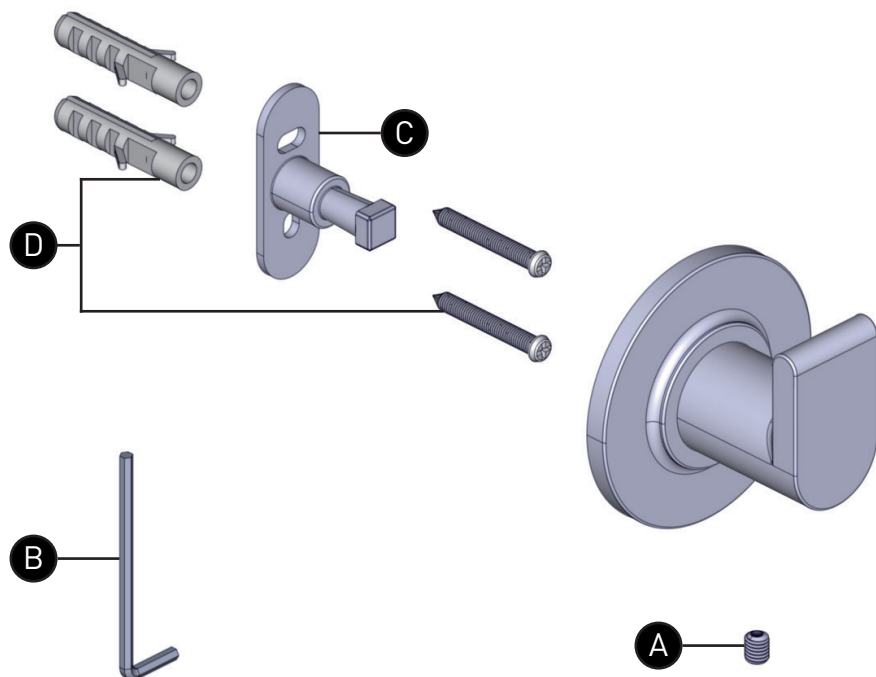
ORDER BY PART NUMBER

ILLUSTRATED PARTS

AU0
AUTHENTICA™
 Robe Hook

ID	Kit Number
A	152-060
B	505-025
C	219004
D	7520

*Specify finish when ordering.



For warranty or additional information, contact:

U.S.A.
houseofrohl.com/support
 1-800-777-9762

QUEBEC / MARITIMES / WESTERN CANADA
 QUÉBEC / MARITIMES / OUEST CANADIEN
 QUEBEC / MARITIMOS / CANADA OCCIDENTAL
houseofrohl.ca/support
 1-866-473-8442

ONTARIO
houseofrohl.ca/support
 1-800-287-5354

Riobel

PERRIN & ROWE
 LONDON



victoria ⊕ albert®

ROHL

Schaub

EMTEK.

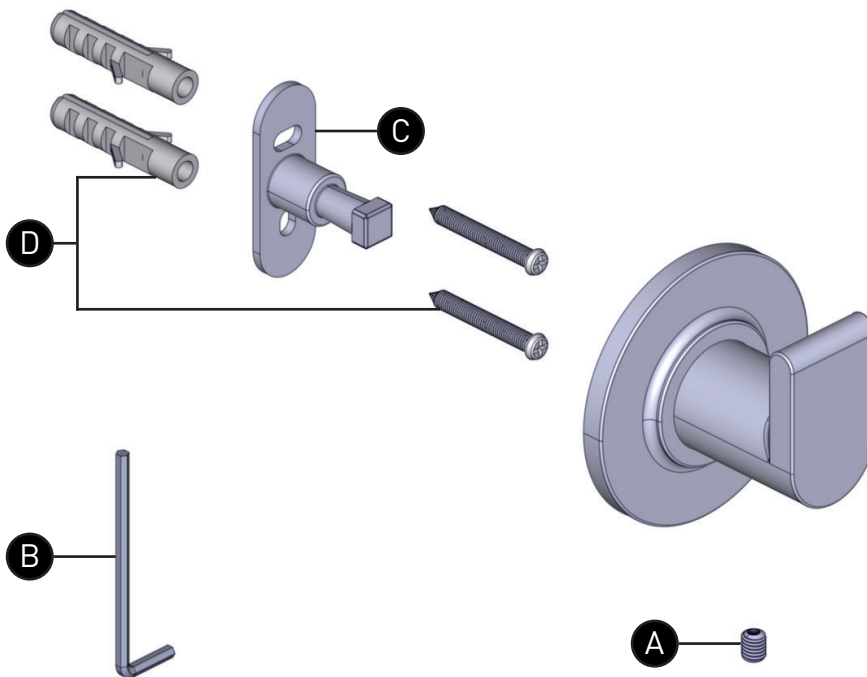
VEUILLEZ EFFECTUER VOTRE COMMANDE
 PAR NO DE RÉFÉRENCE

ILLUSTRATIONS DES PIÈCES

AU0
AUTHENTICA™
 Crochet pour peignoir

ID	Référence du kit
A	152-060
B	505-025
C	219004
D	7520

*Préciser le fini souhaité lors de la commande.



Si vous souhaitez obtenir de l'information supplémentaire à propos de la garantie ou de tout autre élément, communiquez avec :

U.S.A.
houseofrohl.com/support
 1-800-777-9762

QUEBEC / MARITIMES / WESTERN CANADA
 QUÉBEC / MARITIMES / OUEST CANADIEN
 QUEBEC / MARITIMOS / CANADA OCCIDENTAL
houseofrohl.ca/support
 1-866-473-8442

ONTARIO
houseofrohl.ca/support
 1-800-287-5354

Riobel

PERRIN & ROWE
 LONDON



victoria ⊕ albert®

ROHL

Schaub

EMTEK.

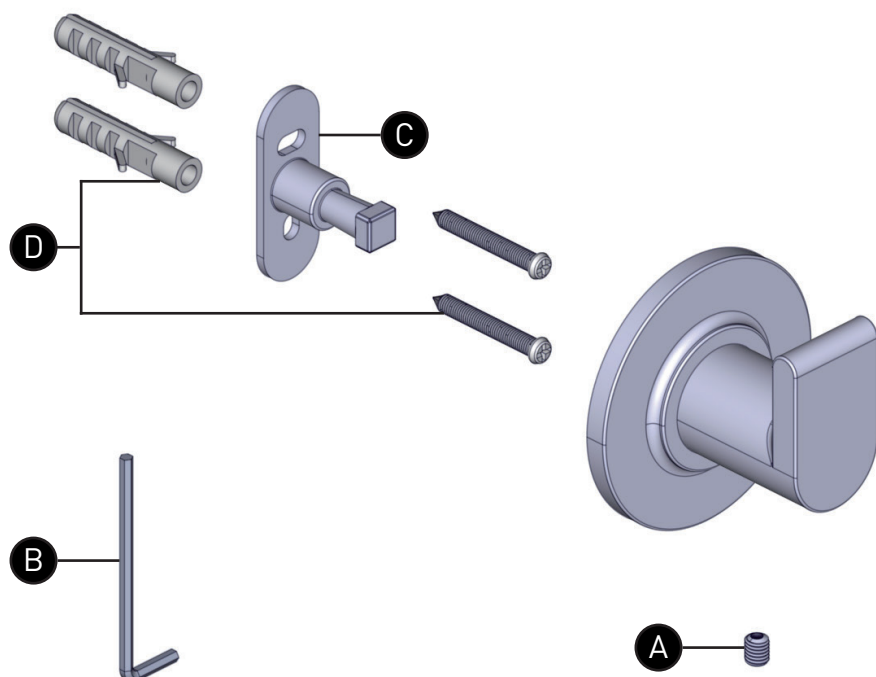
PEDIR POR NÚMERO DE REFERENCIA

PIEZAS ILUSTRADAS

AU0
AUTHENTICA™
Gancho para bata

ID	Referencia del kit
A	152-060
B	505-025
C	219004
D	7520

*Favor de especificar el acabado al hacer el pedido.



Para preguntas sobre la garantía o para obtener más información, favor de comunicarse con:

U.S.A.
houseofrohl.com/support
1-800-777-9762

QUEBEC / MARITIMES / WESTERN CANADA
QUÉBEC / MARITIMES / OUEST CANADIEN
QUEBEC / MARITIMOS / CANADA OCCIDENTAL
houseofrohl.ca/support
1-866-473-8442

ONTARIO
houseofrohl.ca/support
1-800-287-5354

Riobel

PERRIN & ROWE
LONDON



victoria ⊕ albert®

ROHL

Schaub

EMTEK.