

ORDER BY PART NUMBER

ILLUSTRATED PARTS

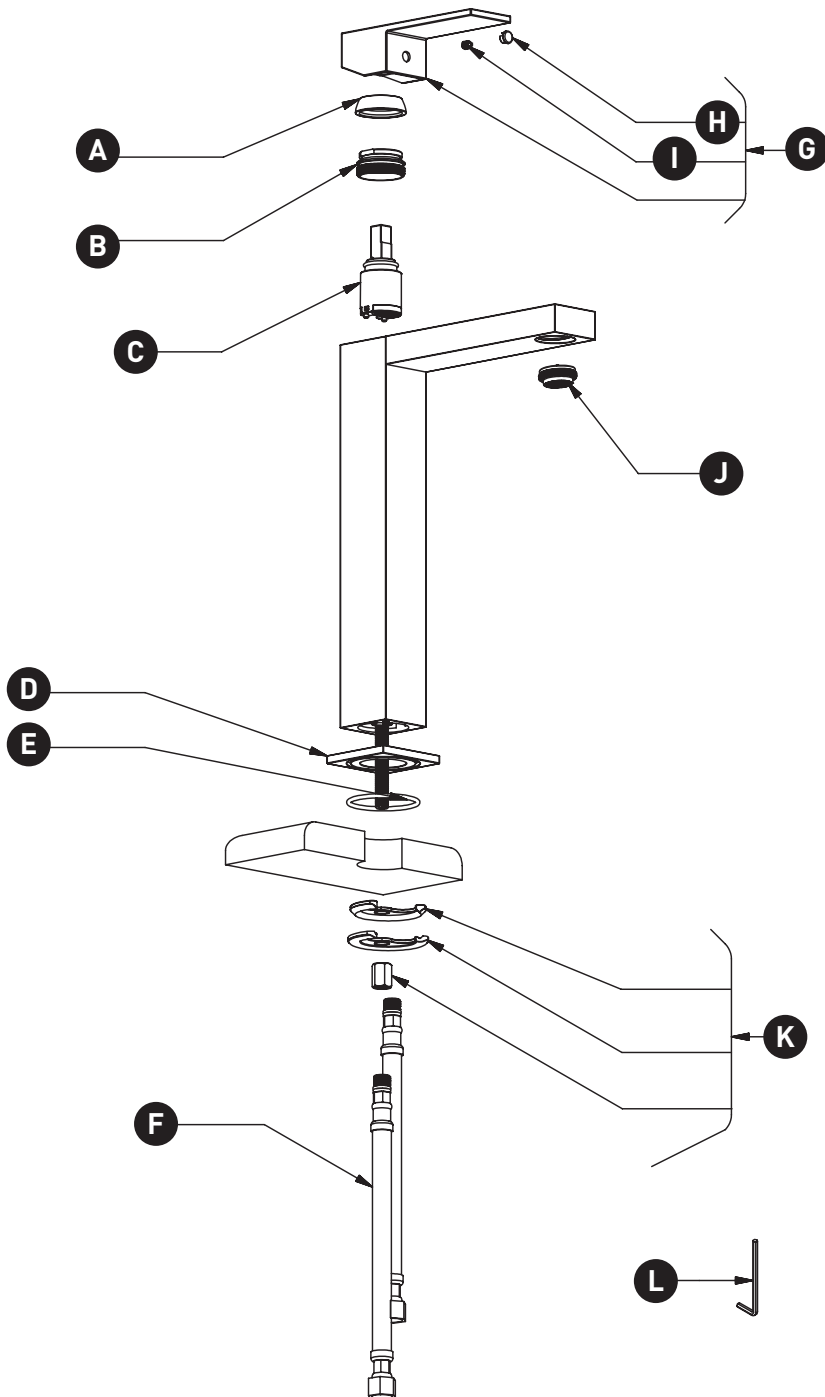
UL01

Kubik™ Single Handle Tall Lavatory
Faucet

ID	Kit Number	Finish
A*	052-221	See below
B	S7-632	N/A
C	401-124	N/A
D*	014-121	See below
E	226-408	N/A
F	7122 (2x)	N/A
G*	1121	See below
H*	003-321	See below
I	157-060	N/A
J	S6-639-15 [1.5gpm / 5.7l/min]	N/A
	S6-639-12 [1.2gpm / 4.6l/min]	N/A
	S6-639-05 [0.5 gpm / 1.9l/min]	N/A
K	7321	N/A
L	505-025	N/A

***Finish Determined by Suffix**

Finish	Description
C	Chrome
BK	Black
BN	Brushed Nickel



For warranty or additional information, contact:

U.S.A.
houseofrohl.com/support
1-800-777-9762

QUEBEC / MARITIMES / WESTERN CANADA
QUÉBEC / MARITIMES / OUEST CANADIEN
QUEBEC / MARITIMOS / CANADA OCCIDENTAL
houseofrohl.ca/support
1-866-473-8442

ONTARIO
houseofrohl.ca/support
1-800-287-5354

VEUILLEZ EFFECTUER VOTRE COMMANDE
PAR NO DE RÉFÉRENCE

ILLUSTRATIONS DES PIÈCES

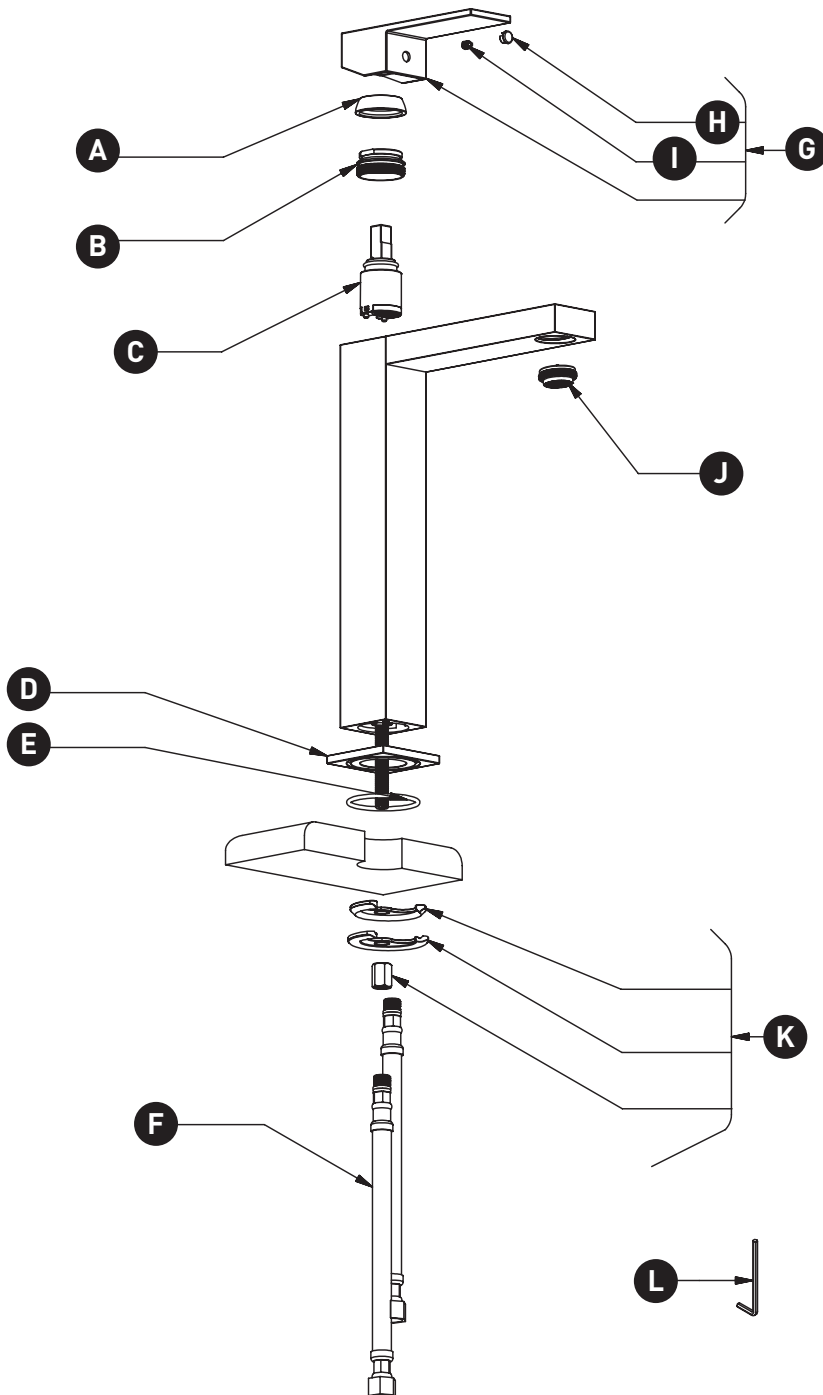
UL01

Robinet de lavabo monotrou Kubik™

ID	Référence du kit	Finition
A*	052-221	Voir ci-dessous
B	S7-632	N/A
C	401-124	N/A
D*	014-121	Voir ci-dessous
E	226-408	N/A
F	7122 (2x)	N/A
G*	1121	Voir ci-dessous
H*	003-321	Voir ci-dessous
I	157-060	N/A
J	S6-639-15 (1.5gpm / 5.7l/min)	N/A
	S6-639-12 (1.2gpm / 4.6l/min)	N/A
	S6-639-05 (0.5 gpm / 1.9l/min)	N/A
K	7321	N/A
L	505-025	N/A

***Finition déterminée par le Suffixe**

Finition	Description
C	Chrome
BK	Noir
BN	Nickel brossé



For warranty or additional information, contact:

U.S.A.
houseofrohl.com/support
1-800-777-9762

QUEBEC / MARITIMES / WESTERN CANADA
QUÉBEC / MARITIMES / OUEST CANADIEN
QUEBEC / MARITIMOS / CANADA OCCIDENTAL
houseofrohl.ca/support
1-866-473-8442

ONTARIO
houseofrohl.ca/support
1-800-287-5354

PEDIR POR NÚMERO DE REFERENCIA

PIEZAS ILUSTRADAS

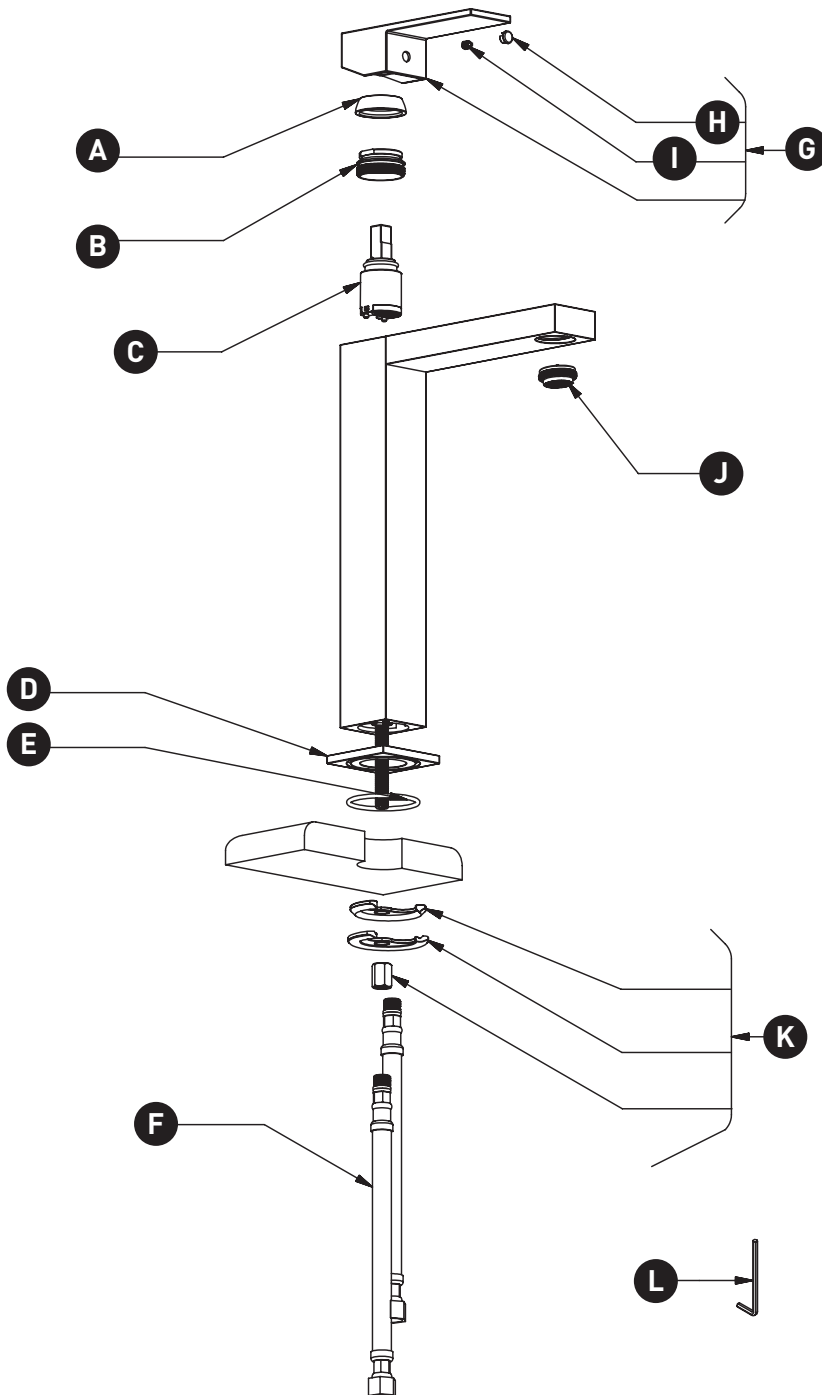
UL01

Grifo para lavabo alto monomando
Kubik™

ID	Referencia del kit	Acabado
A*	052-221	Ver más abajo
B	S7-632	N/A
C	401-124	N/A
D*	014-121	Ver más abajo
E	226-408	N/A
F	7122 (2x)	N/A
G*	1121	Ver más abajo
H*	003-321	Ver más abajo
I	157-060	N/A
J	S6-639-15 [1.5gpm / 5.7l/min]	N/A
	S6-639-12 [1.2gpm / 4.6l/min]	N/A
	S6-639-05 [0.5 gpm / 1.9l/min]	N/A
K	7321	N/A
L	505-025	N/A

*Acabado determinado por el sufijo

Acabado	Descripción
C	Cromo
BK	Negro
BN	Niquel pulido



For warranty or additional information, contact:

U.S.A.
houseofrohl.com/support
1-800-777-9762

QUEBEC / MARITIMES / WESTERN CANADA
QUÉBEC / MARITIMES / OUEST CANADIEN
QUEBEC / MARITIMOS / CANADA OCCIDENTAL
houseofrohl.ca/support
1-866-473-8442

ONTARIO
houseofrohl.ca/support
1-800-287-5354