

Vivez l'expérience  
**MAAX**<sup>®</sup>  
Enjoy the experience

INSTALLATION INSTRUCTIONS  
GUIDE D'INSTALLATION  
GUÍA DE INSTALACIÓN

For bathtub, shower and tub-shower  
Pour baignoire, douche et baignoire-douche  
Para bañera, ducha y bañera-ducha

**10024491**

Read all instructions carefully before proceeding.

Lire toutes les instructions attentivement avant de commencer l'installation.

Leer detenidamente todas las instrucciones antes de comenzar la instalación.

*SAVE THIS GUIDE FOR FUTURE REFERENCE.*

*CONSERVER POUR UN USAGE ULTÉRIEUR.*

*CONSERVE ESTE MANUAL COMO REFERENCIA.*

**IMPORTANT** • Record the serial number

**IMPORTANT** • Noter le numéro de série

**IMPORTANTE** • Registre el número de serie

Serial number • Numéro de série • Número de Serie

## INTRODUCTION

Thank you for your confidence in MAAX Inc. in purchasing your unit.

We can assure you that MAAX has used the best materials and has applied the strictest quality control measures to ensure that each and every unit meets the highest quality standards.

This booklet contains general information on the installation of our units. It provides step-by-step instructions for proper installation based on the importance of using the appropriate methods.

Do not lift or carry your unit by the towel bar. If your unit is equipped with a whirlpool system, it is very important not to carry it by the whirlpool piping.

### Table of contents

INTRODUCTION .....	2
BEFORE YOU BEGIN .....	3
Tools You'll Need .....	3
Materials You'll Need.....	3
GENERAL RULE	
STRUCTURE INSTALLATION.....	4
PLUMBING.....	4
LEVELING.....	4
SUPPORT.....	4
DRILLING FOR THE PLUMBING .....	4
POSITIONING THE FAUCETS.....	5
OBLIGATORY TEST .....	5
DROP-IN INSTALLATION (BATHTUB)	
FRAMING.....	6
SECURING THE BATHTUB .....	6
CONNECTING THE PLUMBING .....	6
FINISHING UP .....	7
ALCOVE INSTALLATION (BATHTUB)	
FRAMING.....	8
SECURING THE BATHTUB .....	9
CONNECTING THE PLUMBING .....	9
FINISHING UP .....	9
SHOWER AND TUB-SHOWER INSTALLATION	
FRAMING.....	10
PREPARATION .....	12
WATER DRAINAGE INSTALLATION .....	12
ASSEMBLY OF SECTIONAL UNITS.....	12
REINFORCEMENTS .....	13
ASSEMBLY OF PIN SYSTEM SECTIONAL UNITS.....	13
INSTALLING A ROOF CAP .....	14
SECURING UNIT .....	15
CONNECTING THE PLUMBING .....	15
FINISHING UP .....	15
TROUBLESHOOTING .....	16
MAINTENANCE.....	16
LIMITED WARRANTY .....	17

## INTRODUCTION

Merci d'avoir fait confiance à MAAX inc. pour l'achat de votre unité.

Nous pouvons vous garantir que MAAX a utilisé les meilleurs matériaux et appliqué les mesures de contrôle les plus sévères pour s'assurer que chaque unité réponde aux normes de qualité les plus strictes.

Ce livret fournit des renseignements généraux concernant l'installation de nos unités. Il fournit la marche à suivre pour une installation adéquate, basée sur l'importance d'utiliser les méthodes appropriées.

Ne pas transporter votre unité par le porte-serviette. Si votre unité est munie d'un système tourbillon, il est très important de ne pas la manipuler par les tuyaux.

### Table des matières

INTRODUCTION .....	2
AVANT DE DÉBUTER.....	3
Outils requis.....	3
Matériel requis .....	3
RÈGLES GÉNÉRALES	
INSTALLATION DE LA STRUCTURE.....	4
PLOMBERIE.....	4
MISE DE NIVEAU .....	4
SUPPORT.....	4
PERÇAGE DE LA PLOMBERIE .....	4
POSITIONNEMENT DE LA ROBINETTERIE.....	5
LA BAIGNOIRE DOIT ÊTRE TESTÉE.....	5
INSTALLATION EN ÎLOT (BAIGNOIRE)	
ENCADREMENT .....	6
FIXATION.....	6
RACCORDEMENT DE LA PLOMBERIE.....	6
FINITION.....	7
INSTALLATION EN ALCÔVE (BAIGNOIRE)	
ENCADREMENT .....	8
FIXATION.....	9
RACCORDEMENT DE LA PLOMBERIE.....	9
FINITION.....	9
INSTALLATION DE DOUCHE ET BAIGNOIRE-DOUCHE	
ENCADREMENT .....	10
PRÉPARATION.....	12
INSTALLATION DU RENVOI D'EAU.....	12
ASSEMBLAGE DES UNITÉS SECTIONNELLES.....	12
RENFORTS .....	13
ASSEMBLAGE DES UNITÉS SECTIONNELLES AVEC SYSTÈME PIN .....	13
ASSEMBLAGE DU TOIT.....	14
FIXATION À L'ENCADREMENT .....	15
RACCORDEMENT DE LA PLOMBERIE.....	15
FINITION.....	15
DÉPANNAGE .....	16
ENTRETIEN .....	16
GARANTIE LIMITÉE.....	17

## INTRODUCCIÓN

Gracias por haber mostrado confianza a MAAX Inc. al comprar su unidad.

Podemos garantizarle que MAAX utiliza los mejores materiales y aplica las más rigurosas medidas de control para asegurarse de que cada unidad cumple con las más estrictas normas de calidad.

Esta guía da informaciones generales referentes a la instalación de nuestras unidades. Contiene las instrucciones que permiten hacer una instalación adecuada, basada en la importancia de utilizar los métodos adecuados.

No levante la unidad sujetándola por los toalleros. Si está provista de un sistema de hidromasaje, es muy importante no manipularla por los tubos.

### Contenido

INTRODUCCIÓN .....	2
ANTES DE COMENZAR .....	3
Herramientas necesarias.....	3
Material necesario .....	3
REGLAS GENERALES	
INSTALACIÓN DE LA ESTRUCTURA .....	4
PLOMERÍA.....	4
NIVELACIÓN .....	4
SOPORTE .....	4
PERFORACIONES PARA TUBERÍAS.....	4
POSICIONAMIENTO DE LA GRIFERÍA .....	5
LA BAÑERA DEBE SER PROBADA.....	5
INSTALACIÓN EN ISLOTE (BAÑERA)	
ESTRUCTURA .....	6
FIJACIÓN.....	6
CONEXIÓN DE LA PLOMERÍA .....	6
ACABADO.....	7
INSTALACIÓN EN NICHOS (BAÑERA)	
ESTRUCTURA .....	8
FIJACIÓN.....	9
CONEXIÓN DE LA TUBERÍA .....	9
ACABADO.....	9
INSTALACIÓN DE DUCHA Y BAÑERA-DUCHA	
ESTRUCTURA .....	10
PREPARACIÓN.....	12
INSTALACIÓN DEL SISTEMA DE DESAGÜES.....	12
ENSAMBLE DE UNIDADES SECCIONALES.....	12
REFUERZOS .....	13
ENSAMBLE DE UNIDADES SECCIONALES CON SISTEMA PIN.....	13
ENSAMBLAJE DEL TECHO .....	14
PARA FIJAR LA UNIDAD AL MARCO .....	15
CONEXIÓN DE LA PLOMERÍA .....	15
ACABADO.....	15
GUÍA DE POSIBLES PROBLEMAS .....	16
MANTENIMIENTO.....	16
GARANTÍA LIMITADA .....	17

## BEFORE YOU BEGIN

- Carefully read the instructions before beginning the installation.
- Consult local building codes to make sure the installation complies with standards.
- Remove the unit from its packaging. Before disposing of it, inspect the unit to make sure it is in good shape. Should inspection reveal any damage or defect in the finish, contact your distributor. The warranty does not cover damages or defects in the finish once the unit has been installed. MAAX's responsibility for shipping damages ceases upon delivery of the product in good order to the carrier. All complaints regarding damage due to transport must be made directly to the carrier.
- Place the unit in the bathroom before you start working. Sectional units should be disassembled if necessary. Conserve all nuts and bolts.
- To protect the unit during installation, we recommend that you lay a piece of cardboard on the bottom.
- Make sure the bathroom floor is level and strong enough to support the weight of the water-filled bathtub. If you are renovating, bring down the walls to install framing and plumbing. Make sure the walls are properly insulated and comply with the appropriate building code.
- Verify that all dimensions on the plan are the same as the ones of the unit.
- An access panel measuring 30" x 15" (75 cm x 40 cm) must be located near the whirlpool pump to allow easy servicing.
- Access must be provided for each unit component (light, water heater, electronic and air control, faucet).
- Whirlpool and/or therapeutic systems must be connected before final installation (see the *installation and user's guide for whirlpool and therapeutic systems*).

### Tools You'll Need

- Electric drill
- 3/16" (5 mm) and 1/8" (3 mm) drill bits
- Hole saw
- Measuring tape
- Pencil
- Screwdriver
- Pliers
- Level
- Safety glasses

### Materials You'll Need

- Silicone sealant
- No 8 x 1 1/4" screws (4.2 mm x 32 mm, Flat or Phillips head)
- Wood wedges
- Water-resistant glue
- 2" x 2" x 3" wood blocks (5 cm x 5 cm x 8 cm)
- 3/4" x 1" wood stud (2 cm x 2.5 cm) for alcove installation

## AVANT DE DÉBUTER

- Lire attentivement les instructions avant de débiter l'installation.
- Consulter les codes de construction locaux pour assurer une installation conforme aux normes.
- Retirer l'unité de l'emballage et avant d'en disposer, assurez-vous que l'unité est en bon état. Si l'inspection révèle que l'unité est endommagée ou qu'il y a un défaut de finition, contacter le distributeur. La garantie ne couvre pas les dommages ou les défauts de finition une fois l'unité installée. La responsabilité de MAAX quant aux dommages dus au transport cesse lorsque l'unité est transférée au transporteur. Toute plainte liée à un dommage dû au transport doit être faite directement auprès du transporteur.
- Apporter l'unité dans la pièce avant les travaux. Démontez les pièces sectionnelles au besoin et conservez tous les boulons et écrous.
- Afin de protéger l'unité lors de l'installation, il est conseillé de placer un morceau de carton dans le fond de l'unité.
- Vérifier si le plancher est de niveau et suffisamment solide pour supporter le poids de la baignoire, de la douche ou de la baignoire/douche; s'il s'agit de rénovations, les surfaces murales doivent être enlevées pour installer l'encadrement et la plomberie. Vérifier si le mur est bien isolé et correspond aux codes du bâtiment applicables.
- Vérifier si les dimensions des plans correspondent à celles de l'unité.
- Il est obligatoire de prévoir un accès à la pompe du système tourbillon d'au moins 30" x 15" (75 x 40 cm). Cet accès permettra, au besoin, de réparer ou de démonter facilement ces derniers.
- Prévoir un accès à chacune des composantes de l'unité (lumière, chauffe-eau, buse Steamax, contrôles électroniques ou à air, robinetterie).
- Les systèmes tourbillons et/ou thérapeutiques doivent être raccordés avant l'installation finale (voir le *guide d'installation et d'utilisation pour système tourbillon et système thérapeutique*).

### Outils requis

- Perceuse électrique
- Mèche 3/16" (5 mm) et 1/8" (3 mm)
- Scie emporte-pièce (hole saw)
- Ruban à mesurer
- Crayon
- Tournevis
- Pincettes
- Niveau
- Lunettes de sécurité

### Matériel requis

- Calfeutrage au silicone
- Vis no 8 x 1 1/4" (4,2 mm x 32 mm, tête plate ou étoilée)
- Cales de bois
- Colle hydrofuge
- Blocs de bois 2" x 2" x 3" (5 cm x 5 cm x 8 cm)
- Pièce de bois 3/4" x 1" (2 cm x 2,5 cm) pour installation en alcôve

## ANTES DE COMENZAR

- Lea atentamente las instrucciones antes de iniciar la instalación.
- Consulte las normas de códigos locales para garantizar una instalación conforme a las normas.
- Después de sacar la unidad del empaque y antes de destruirlo, asegúrese de que la unidad esté en perfectas condiciones. Si detecta que la unidad está dañada o tiene desperfectos en el acabado, comuníquese con el distribuidor. La garantía no cubre los daños o desperfectos en el acabado una vez que la bañera está instalada. MAAX no es responsable por los daños ocasionados desde el momento en que se transfiere la unidad al transportista. Cualquier queja relacionada con un daño ocasionado durante el trayecto debe hacerse directamente ante el transportista.
- Lleve la unidad al cuarto de baño antes de comenzar a trabajar. Desarme las piezas seccionales, si fuese necesario. Asegúrese de quitar todos los pernos y tuercas.
- Para proteger la unidad durante la instalación, le recomendamos que cubra el fondo de la unidad con un cartón.
- Asegúrese de que el piso esté bien nivelado y suficientemente sólido para soportar el peso de la bañera llena de agua. Cuando se trata de renovación, la superficie de la pared debe ser quitada para poder instalar el marco y la tubería. Verifique si la pared está bien aislada y que se encuadra a los códigos apropiados de construcción.
- Asegúrese de que las dimensiones de los planos corresponden a las de la unidad.
- Es obligatorio prever un acceso a la bomba del sistema de hidromasaje de por lo menos 30" x 15" (75 x 40 cm). Este acceso permitirá repararlos o desmontarlos fácilmente.
- Prever un acceso para cada componente de la unidad (iluminación, calentador de agua, Steamax, controles electrónicos, grifería)
- Los sistemas de hidromasaje y/o hidroterapéuticos deben estar conectados antes de la instalación final (véase *Guía de Instalación y Utilización para Sistemas de Hidromasaje e Hidroterapéuticos*).

### Herramientas necesarias

- Perforadora eléctrica
- Taladros de 3/16" (5 mm) y de 1/8" (3 mm)
- Sierra sacabocados
- Cinta métrica
- Lápiz
- Destornillador
- Alicates
- Nivel
- Anteojos de seguridad

### Material necesario

- Sellador de silicona
- Tornillos No. 8 x 1 1/4" (4,2 mm x 32 mm) de cabeza plana o cruciforme
- Cuñas de madera
- Cola hidrófuga
- Bloques de madera de 2" x 2" x 3" (5 x 5 x 8 cm)
- Pieza de madera de 3/4" x 1" (2 cm x 2,5 cm) para instalación en nicho

## GENERAL RULES

### STRUCTURE INSTALLATION

**DO NOT BUILD THE SURROUNDING STRUCTURE BEFORE RECEIVING YOUR UNIT.** Structure measurements should be verified against the unit to ensure a proper fit.

### PLUMBING

Install all plumbing and drainage before securing the unit. **It is always recommended to have a competent, professional plumber do the plumbing installations.**

Before drilling a hole in the floor for the drainpipe, make sure there are no hidden elements underneath (pipes, floor joists, heating ducts, electrical wires).

### LEVELING

To provide additional support, improve soundproofing and facilitate leveling, **it is recommended that a layer of mortar or plaster be applied to the base of the bathtub legs, and covered with a 1/16" (2 mm) polyethylene sheet.** The layer should be thick enough to facilitate the leveling of the unit without raising it. Once the unit is in position, ensure it is level in both directions for proper draining. Fig. 1.

**Leveling must be done under the wood legs located beneath the unit. Do not level directly behind or under the flange at the front of the unit.** Fig. 2.

Before installing the unit, the frame and plumbing must be completed according to the instructions. If it is renovation work taking place, the wall surfaces must be removed in order to allow for the installation of the appropriate structural frame.

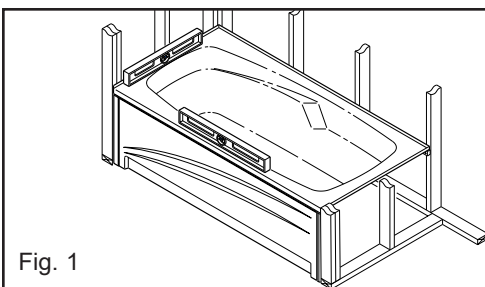


Fig. 1

### SUPPORT

Ensure that the structure can support the weight of the tub filled with water and a person.

### DRILLING FOR THE PLUMBING

Mark the location of the faucets on the underside of the unit and drill 3/16" (5 mm) pilot holes. Make sure the holes line up with the plumbing. **Drill directly on the finished side, following the faucet installation instructions.** Fig. 3.

## RÈGLES GÉNÉRALES

### INSTALLATION DE LA STRUCTURE

**NE PAS CONSTRUIRE LA STRUCTURE AVANT D'AVOIR REÇU L'UNITÉ.** Afin d'assurer une installation parfaite, les dimensions de la structure doivent être vérifiées à partir des dimensions de l'unité.

### PLOMBERIE

Mettre en place toute la plomberie et le tuyau d'évacuation avant de fixer l'unité. **Il est recommandé de faire exécuter la plomberie par un plombier accrédité et compétent.**

Avant de percer le plancher pour le tuyau d'évacuation, s'assurer qu'il n'y ait aucun élément caché sous le plancher (tuyaux, solives, conduits de chauffage, fils électriques).

### MISE DE NIVEAU

Pour procurer un support additionnel, améliorer l'insonorisation et faciliter la mise de niveau, **il est recommandé d'étendre une couche de mortier ou de plâtre et de la recouvrir d'une feuille de polyéthylène de 2 mil.** La couche devrait être assez épaisse pour faciliter la mise de niveau et non pas hausser l'unité. Une fois l'unité en position, s'assurer qu'elle est de niveau dans les deux directions afin d'assurer le drainage. Fig. 1.

**La mise de niveau doit se faire uniquement sous le panneau de bois situé sous l'unité. Ne pas niveler directement derrière ou sous la lèvre à l'avant de l'unité.** Fig. 2.

Avant d'installer l'unité, l'encadrement et la plomberie doivent être complétés conformément aux instructions. S'il s'agit de travaux de rénovation, les surfaces murales existantes doivent être retirées afin de permettre l'installation de l'ossature appropriée.

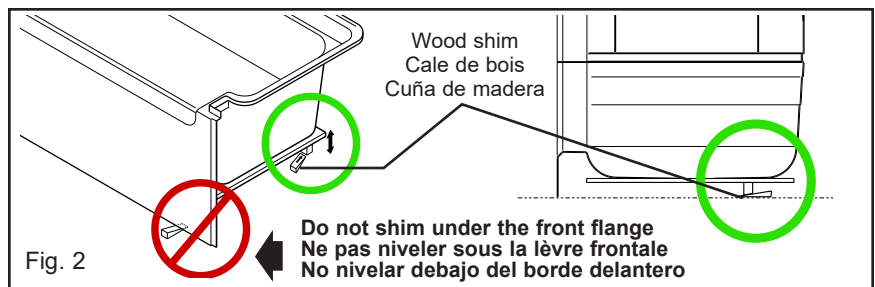


Fig. 2

### SUPPORT

S'assurer que la structure peut supporter le poids de la baignoire remplie d'eau contenant une personne.

### PERÇAGE DE LA PLOMBERIE

Marquer l'emplacement de la robinetterie à l'arrière de l'unité et percer des trous pilotes de 3/16" (5 mm). Vérifier si les trous correspondent bien à la plomberie. **Perçer directement sur le côté fini (intérieur) selon les instructions d'installation de la robinetterie.** Fig. 3.

## REGLAS GENERALES

### INSTALACIÓN DE LA ESTRUCTURA

**NO CONSTRUYA LA ESTRUCTURA ANTES DE HABER RECIBIDO LA UNIDAD.** Las dimensiones de la estructura deben ser verificadas a partir de las dimensiones de la unidad, con objeto de asegurar una instalación perfecta.

### PLOMERÍA

Instale toda la plomería y el tubo de desagüe antes de fijar la unidad. **Se recomienda confiar los trabajos de plomería a un plomero calificado y competente.**

Antes de perforar el suelo para instalar el tubo de desagüe, cerciéndose de que no hay ningún elemento oculto debajo del piso (tuberías, listones, ductos de calefacción, cables eléctricos).

### NIVELACIÓN

Para proporcionar un soporte adicional, mejorar la insonorización y facilitar la nivelación, **le recomendamos echar una capa de mortero o yeso y cubrirla con una hoja de polietileno de 2 mm.** La capa debe ser lo suficientemente espesa para facilitar la nivelación y no sobrellevar la unidad. Una vez que la unidad esté en posición, cerciéndose de que está nivelada en ambos lados para asegurar un drenaje adecuado. Fig. 1.

**La nivelación sólo debe hacerse bajo el panel de madera ubicado debajo de la unidad. No nivelar directamente detrás o debajo del borde delantero de la unidad.** Fig. 2.

Antes de instalar la unidad, deben estar terminadas la estructura y tuberías con arreglo a las instrucciones. En caso de tratarse de labor de renovación, deben retirarse las superficies de las paredes existentes con miras a posibilitar la instalación adecuada del armazón.

### SOPORTE

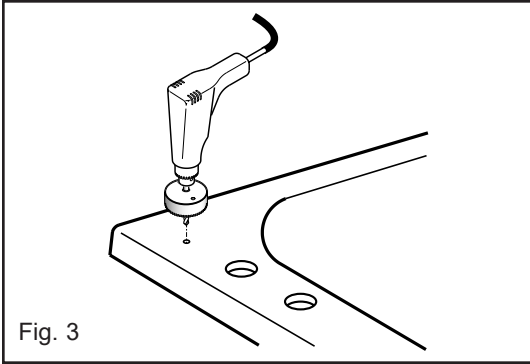
Asegurarse que la estructura pueda soportar el peso de la bañera llena de agua y una persona.

### PERFORACIONES PARA TUBERÍAS

Marque la ubicación de las llaves de grifo en la parte trasera de la unidad y perfore agujeros provisionales de 3/16" (5 mm). Asegúrese que los agujeros se acoplan a la tubería. **Perforar directamente por el lado terminado, según las instrucciones para instalar la grifería.** Fig. 3.

### POSITIONING THE FAUCETS

Position the faucets at the recommended height. Fig. 4.



### OBLIGATORY TEST

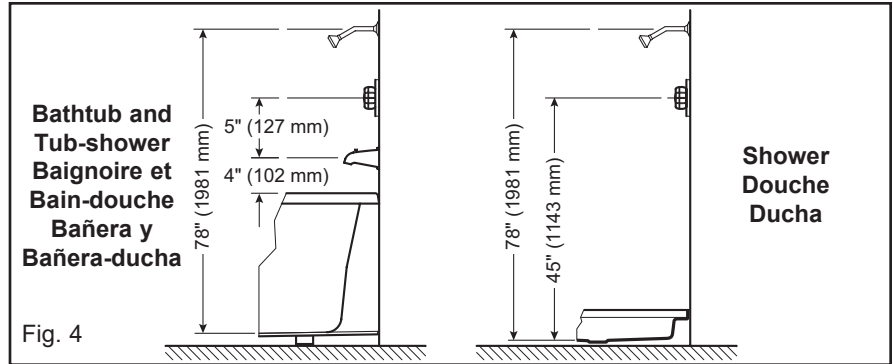
The bathtub must be tested before installation is complete. Fill the tub to the overflow and inspect for leaks.

Tighten any loose connections between the hoses and motor by hand.

**MAAX is not responsible for defects and/or problems discovered in course of this procedure, or those that could have been repaired or avoided by following it.**

### POSITIONNEMENT DE LA ROBINETTERIE

Positionner la robinetterie à la hauteur recommandée. Fig. 4.



### LA BAIGNOIRE DOIT ÊTRE TESTÉE

Avant de terminer l'installation, la baignoire doit être testée ; remplir la baignoire jusqu'au trop-plein et vérifier s'il y a des fuites.

S'assurer que les raccords des tuyaux au moteur sont bien serrés (serrer à la main seulement).

**MAAX n'est pas responsable des défauts ou problèmes découverts ou qui auraient pu être réparés ou évités suite à cette procédure.**

### POSICIONAMIENTO DE LA GRIFERÍA

Posicione la grifería a la altura recomendada. Fig. 4.

### LA BAÑERA DEBE SER PROBADA

Antes de terminar la instalación, la bañera debe ser probada; llenar la bañera hasta el rebosadero y comprobar si hay fugas.

Cerciorarse de que las tuberías conectadas al motor estén bien ajustadas (ajuste solamente a mano).

**MAAX no es responsable de los defectos o problemas que hubieran podido ser descubiertos, reparados o evitados luego de haber efectuado esta prueba.**

## DROP-IN INSTALLATION (BATHTUB)

### FRAMING

Construct the island in accordance with Fig. 5 and table dimensions. **NOTE: STRUCTURE MEASUREMENTS MUST BE VERIFIED AGAINST THE UNIT TO ENSURE A PROPER FIT.** All dimensions are expressed in inches and millimeters.

## INSTALLATION EN ÎLOT (BAIGNOIRE)

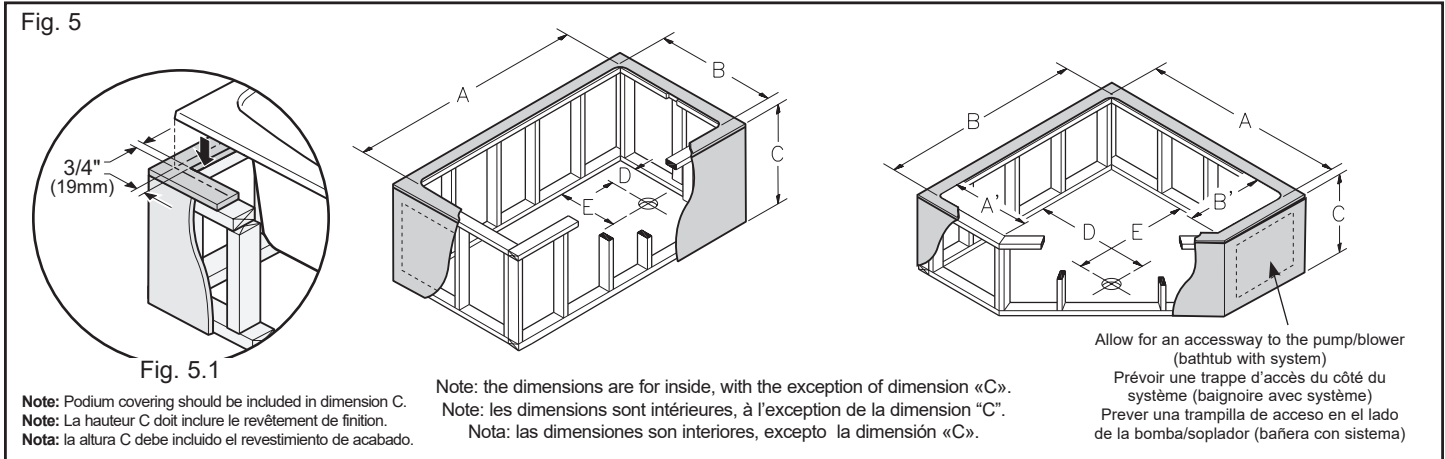
### ENCADREMENT

Construire l'îlot selon le schéma de la Fig. 5 et les dimensions du tableau. **NOTE : AFIN D'ASSURER UNE INSTALLATION PARFAITE, LES DIMENSIONS DE LA STRUCTURE DOIVENT ÊTRE VÉRIFIÉES À PARTIR DES DIMENSIONS DE L'UNITÉ.** Toutes les dimensions sont exprimées en pouces et en millimètres.

## INSTALACIÓN EN ISLOTE (BAÑERA)

### ESTRUCTURA

Construya el módulo según el esquema de la Fig. 5 y la tabla de dimensiones. **NOTA : LAS DIMENSIONES DE LA ESTRUCTURA DEBEN SER VERIFICADAS A PARTIR DE LAS DIMENSIONES DE LA UNIDAD, CON OBJETO DE ASEGURAR UNA INSTALACIÓN PERFECTA.** Todas las dimensiones vienen en pulgadas y milímetros.



**Note: The following measurements are not those of the unit but those required for installation ( $\pm 1/4''$  (6mm)).**

**Note: Les dimensions ci-dessous ne sont pas celles de l'unité, mais celles requises pour l'installation ( $\pm 1/4''$  (6mm)).**

**Nota: Las dimensiones indicadas a continuación no son las de la unidad, sino las requeridas para la instalación ( $\pm 1/4''$  (6mm)).**

MODEL MODÈLE MODELO	# / No	A	A'	B	B'	C	D	E	Overflow height Hauteur trop-plein Altura del rebosadero
305	102448	57 7/8		34 1/8		19 1/2	7 3/4	17 1/8	17
	103029	1470	—	867	—	495	197	435	432
307	102449	70 1/4		34 1/4		19 1/2	8 1/4	17 1/8	17
	103032	1784		870		495	210	435	432
310	102450	57 1/4	20 15/16	57 1/4	20 15/16	20	33	33	19 1/2
	103035	1454	532	1454	532	508	838	838	495
314	102451	70 1/2		46 1/2		22	35 1/4	33 1/2	21 3/4
	103031	1791	—	1181	—	559	895	851	552
318	102452	57 1/2		40 1/4		18 1/4	8 3/8	20 1/8	16 1/2
	103033	1461	—	1022	—	464	213	511	419
321	102453	70		40 1/4		20	35	30 7/8	17 1/2
	103034	1778	—	1022	—	508	889	784	445
324	102455	70 3/8		40 1/2		22	35 1/4	30	19
	103032	1788	—	1029	—	559	895	762	483



**STRUCTURE MEASUREMENTS MUST BE VERIFIED AGAINST THE UNIT**

**LES DIMENSIONS DE LA STRUCTURE DOIVENT ÊTRE VÉRIFIÉES À PARTIR DES DIMENSIONS DE L'UNITÉ**

**LAS DIMENSIONES DE LA ESTRUCTURA DEBEN SER VERIFICADAS A PARTIR DE LAS DIMENSIONES DE LA UNIDAD**

### SECURING THE BATHTUB

Fasten six (6) wood blocks around the bathtub to secure it in place (Blocks not supplied). Fig. 6. **The bathtub must be supported by the island (3/4'' (19 mm) Fig. 5.1) and the floor, never by the island alone. If necessary, remove wood blocks under edge of bathtub.**

### CONNECTING THE PLUMBING

Connect the plumbing (drain, overflow, faucets, etc.) according to local standards and to the general rules in this guide. Make sure that all joints are waterproof. Fill up the bathtub and inspect for leaks.

### FIXATION

Installer la baignoire dans l'îlot et fixer six (6) blocs de bois (non inclus) autour de la baignoire pour l'empêcher de se déplacer. Fig. 6. **La baignoire ne doit jamais être soutenue seulement par le cadre de l'îlot mais doit reposer à la fois sur celui-ci (3/4'' (19 mm) Fig. 5.1) et sur le plancher. Si nécessaire, retirer les blocs de bois sous le rebord de la baignoire.**

### RACCORDEMENT DE LA PLOMBERIE

Effectuer le raccordement de la plomberie (drain, robinet, trop-plein, etc.) selon les normes locales et les règles générales au début de ce guide. Remplir la baignoire et vérifier s'il y a des fuites.

### FIJACIÓN

Instale la bañera y sujétela a su alrededor con seis (6) bloques de madera (no incluidos) para evitar que se mueva. Fig. 6. **La bañera debe estar sostenida por el marco del islote y el piso, nunca debe estar sólo sostenida por el marco del islote. Si fuese necesario, quite los bloques de madera bajo el borde de la bañera.**

### CONEXIÓN DE LA PLOMERÍA

Conecte la tubería (desagüe, grifos, rebosadero, etc.) según las normas locales y reglas generales que se encuentran al inicio de esta guía. Llene la bañera de agua y compruebe si hay fugas.

### FINISHING UP

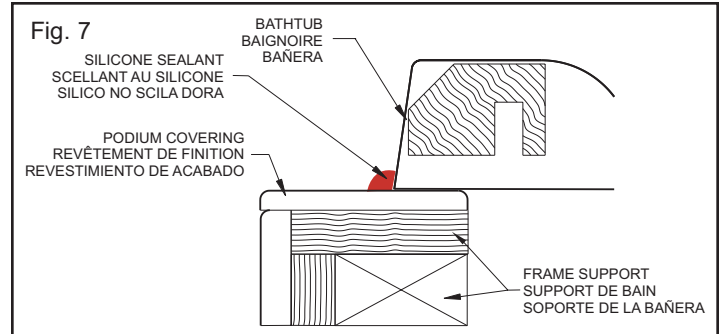
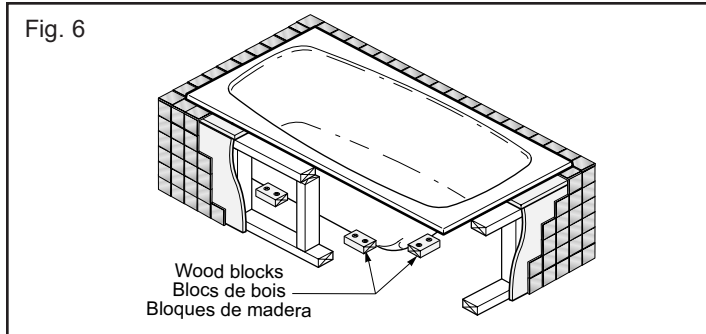
Install the finish covering over the island and fill the joints with silicone sealant.  
Fig. 7

### FINITION

Poser le revêtement de finition sur tout l'îlot et recouvrir les joints avec un scellant au silicone. Fig. 7.

### ACABADO

Colocar el revestimiento de acabado sobre todo el islote y cubrir las juntas con sellador de silicona. Fig. 7.



## ALCOVE INSTALLATION (BATHTUB)

### FRAMING

Construct the alcove in accordance with Fig. 8 and table dimensions. **NOTE: STRUCTURE MEASUREMENTS MUST BE VERIFIED AGAINST THE UNIT TO ENSURE A PROPER FIT.** All dimensions are expressed in inches and millimeters.

## INSTALLATION EN ALCÔVE (BAIGNOIRE)

### ENCADREMENT

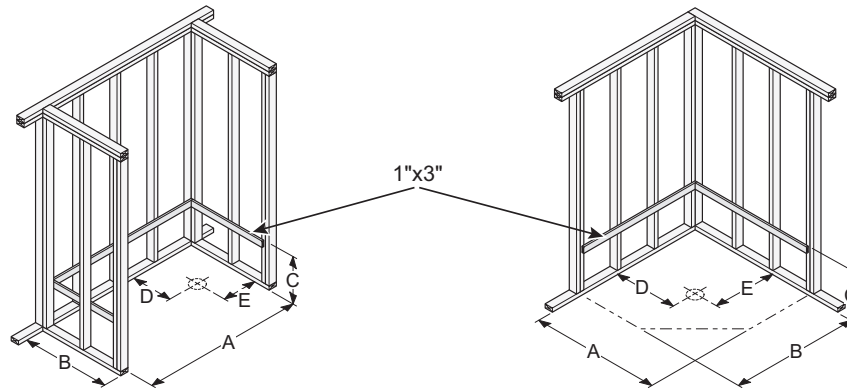
Construire l'alcove selon le schéma de la Fig. 8 et les dimensions du tableau. **NOTE : AFIN D'ASSURER UNE INSTALLATION PARFAITE, LES DIMENSIONS DE LA STRUCTURE DOIVENT ÊTRE VÉRIFIÉES À PARTIR DES DIMENSIONS DE L'UNITÉ.** Toutes les dimensions sont exprimées en pouces et en millimètres

## INSTALACIÓN EN NICHOS (BAÑERA)

### ESTRUCTURA

Construya el nicho según el esquema de la Fig. 8 y la tabla de dimensiones. **NOTA : LAS DIMENSIONES DE LA ESTRUCTURA DEBEN SER VERIFICADAS A PARTIR DE LAS DIMENSIONES DE LA UNIDAD, CON OBJETO DE ASEGURAR UNA INSTALACIÓN PERFECTA.** Todas las dimensiones vienen en pulgadas y milímetros.

Fig. 8



**Note:** The following measurements are not those of the unit but those required for the installation ( $\pm 1/4$ "); for easier installation add  $1/4$ " (6 mm) to dimensions A and B only.

**Note:** Les dimensions ci-dessous ne sont pas celles de l'unité, mais celles requises pour l'installation ( $\pm 1/4$ "); pour faciliter l'installation, ajouter  $1/4$ " (6 mm) aux dimensions A et B seulement.

**Nota:** Las dimensiones indicadas a continuación no son las de la unidad, sino las requeridas para la instalación ( $\pm 1/4$ "); para facilitar la instalación, añádase  $1/4$ " (6 mm) a las dimensiones A y B solamente.

MODEL MODÈLE MODELO	# / No	A	A'	B	B'	C	D	E	Overflow height Hauteur trop-plein Altura del rebosadero
301 <sup>3</sup>	102446	59 7/8	—	48 1/2	—	23	29 15/16	10 1/2	16 1/2
	103027	1521	—	1232	—	584	760	267	419
302 <sup>3</sup>	102447	59 7/8	—	41 3/8	—	22 3/4	30	10	17
	103028	1521	—	1051	—	578	762	254	432
322 <sup>2</sup>	102454	55 3/4	38	55 3/4	38	23 1/4	40	10 1/4	—
	103036	1416	965	1416	965	591	1016	260	—
760TO <sup>4</sup>	102456	59 7/8	—	32	—	18	8 5/8	14 7/8	14 3/4
	103037	1521	—	813	—	457	219	378	375
GT6060 <sup>3</sup>	102520	59 1/2	20 5/8	59 1/2	20 5/8	23 1/4	31 1/2	31 1/2	17 1/2
	102521	1511	524	1511	524	591	800	800	445

<sup>2</sup> The overflow is not predrilled in the plant. / Le trop-plein n'est pas pré-percé en usine. / El rebosadero no viene ya perforado de la fábrica.

<sup>3</sup> The overflow is drilled on demand at the height indicated OR is drilled at the height indicated if the unit is equipped with a whirlpool system. / Le trop-plein est percé sur commande à la hauteur indiquée OU est percé à la hauteur indiquée si l'unité est munie d'un système tourbillon. / El rebosadero se perfora a la altura indicada en caso de solicitarlo O el rebosadero está perforado a la altura indicada si la unidad está provista de sistema de hidromasaje.

<sup>4</sup> Unit offered with drain on the left or right / Unité offerte avec drain à gauche ou à droite / Unidad ofrecida con colector de desagüe a la derecha o a la izquierda.



**STRUCTURE MEASUREMENTS MUST BE VERIFIED AGAINST THE UNIT**

**LES DIMENSIONS DE LA STRUCTURE DOIVENT ÊTRE VÉRIFIÉES À PARTIR DES DIMENSIONS DE L'UNITÉ**

**LAS DIMENSIONES DE LA ESTRUCTURA DEBEN SER VERIFICADAS A PARTIR DE LAS DIMENSIONES DE LA UNIDAD**

If necessary, remove wood blocks under edge of bathtub.

Si nécessaire, retirer les blocs de bois sous le rebord de la baignoire.

Si fuese necesario, quítense los bloques de madera de debajo del borde de la bañera.

**Note:** If the overflow is not predrilled at the plant, drill it directly on the finished side (inside) in accordance with the instructions provided with the drain and overflow.

**Note :** Si le trop-plein n'est pas pré-percé en usine, percer celui-ci directement sur le côté fini (intérieur) selon les instructions fournies avec le drain et trop-plein.

**Nota:** Si el rebosadero no viene ya perforado de la fábrica, perforélo directamente por la cara con revestimiento (interior) según las instrucciones suministradas con el desagüe y rebosadero.



## SECURING THE BATHTUB

Install a standard 1" x 3" piece of wood (not provided) (3/4" x 2 1/2") (2 cm x 6.3 cm) all around the alcove, at «C» height. The 1" x 3" must be cut down to 1 1/4" inside dimension B. Fig. 9.

The bathtub must never be supported by the wood stud underneath the tiling flange, but by the wood stud and the floor, use wood shingles if necessary. The flange is not designed to carry the weight of the bathtub.

Using a 3/16 inch (5 mm) drill bit, drill holes into the fastening flange, 8 inches (20 cm) apart along the vertical sides (Fig. 9). For the horizontal sides, drill the holes opposite the studs. Fix unit with the No. 8 screws, starting at the corners. Drive in the other screws after checking that the unit is well into place and plumb (see Fig. 9).

## FIXATION

Fixer une pièce de bois (non fournie) de 1" x 3" standard (3/4" x 2 1/2") (2 cm x 6,3 cm) tout autour de l'alcôve, à la hauteur «C». Les pièces de 1" x 3" doivent être coupées à 1 1/4" à l'intérieur de la dimension B. Fig. 9.

La baignoire ne doit jamais être soutenue seulement par la pièce de bois située en-dessous de la lèvre, mais doit reposer à la fois sur celle-ci et sur le plancher; utilisez des cales de bois au besoin. Cette dernière n'est pas conçue pour soutenir le poids de la baignoire.

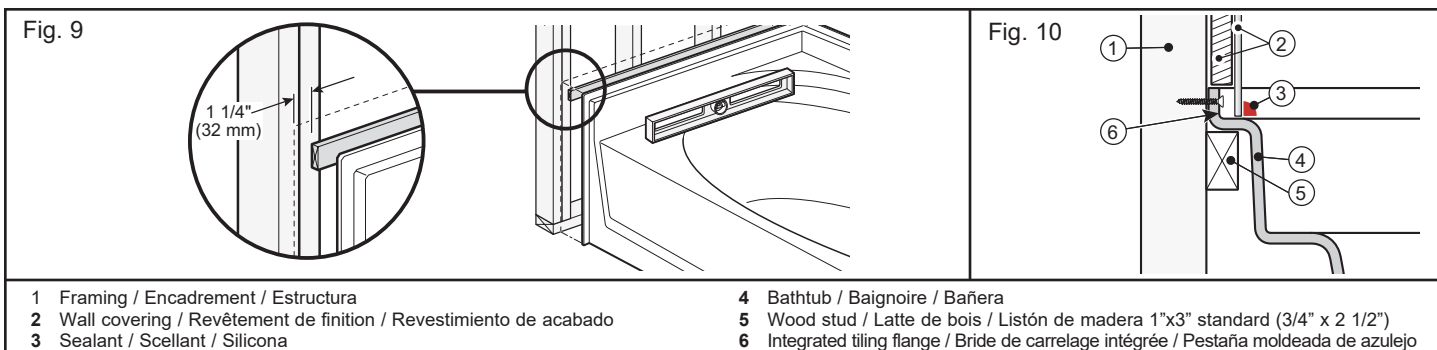
À l'aide d'une mèche de 3/16 po (5 mm), percer des trous dans le rebord de fixation à environ 8 po (20 cm) de distance l'un de l'autre sur les côtés verticaux (Fig. 9). Pour les côtés horizontaux, percer vis-à-vis les montants de la charpente. Fixer l'unité avec les vis n° 8 en commençant par les coins, puis après vous être assuré que l'unité est bien en place et de niveau, fixez les autres vis (Fig. 9).

## FIJACIÓN

Clave un listón de madera estándar de 1" x 3" (no suministrado) (3/4" x 2 1/2") (2 cm x 6.3 cm) todo alrededor del nicho, a la altura «C». Las piezas de 1" x 3" tienen que cortarse a 1 1/4" por el interior de la dimensión B. Fig. 9.

La bañera no debe nunca estar sostenida por el listón de madera colocado debajo del reborde, sino que debe apoyarse al mismo tiempo en el listón y en el piso. Utilice cuñas de madera si hace falta. El listón de madera no está hecho para sostener el peso de la bañera.

Con la ayuda de un taladro 3/16" (5mm) perfora agujeros en el reborde de fijación, aproximadamente a 8" (20cm) de distancia, los unos de los otros, a lo largo de los lados verticales. Para los lados horizontales, perfora agujeros frente a los montantes del armazón. Fije la unidad con los tornillos No. 8, comenzando por las esquinas. Después de asegurarse que la unidad esté bien en su lugar correcto y a nivel, ajuste los otros tornillos (Fig. 9).



## CONNECTING THE PLUMBING

Connect plumbing (drain, overflow, faucets, etc.) according to local standards and to general rules in this guide. Make sure that all joints are waterproof.

## FINISHING UP

Install wall finish around bathtub. The integrated tiling flange should be overlapped with the wall finish (2). Seal the joint between the bathtub and the wall finish with silicone (3). Fig. 10.

## RACCORDÉMENT DE LA PLOMBERIE

Effectuer le raccordement de la plomberie (drain, robinet, trop-plein, etc.) selon les normes locales et les règles générales au début de ce guide.

## FINITION

Descendre le revêtement de finition jusqu'à la baignoire. Recouvrir la bride de carrelage intégrée avec le revêtement de finition (2). Finir le joint entre la baignoire et le revêtement de finition avec un scellant au silicone (3). Fig. 10.

## CONEXIÓN DE LA TUBERÍA

Conecte la tubería (desagüe, llaves, rebosadero, etc.) según las normas legales y las reglas generales que se encuentran al principio de esta guía.

## ACABADO

Ponga el revestimiento de acabado hasta la bañera. Cubra la brida de ensalado integrado con el acabado (2). Cubra la junta entre la bañera y el revestimiento de acabado con silicona selladora (3). Fig. 10.

# SHOWER AND TUB-SHOWER INSTALLATION

## FRAMING

Construct the alcove in accordance with Fig. 11 and table dimensions. **NOTE: STRUCTURE MEASUREMENTS MUST BE VERIFIED AGAINST THE UNIT TO ENSURE A PROPER FIT.** All dimensions are expressed in inches and millimeters.

**Note:** The measurements are not those of the unit but those required for the installation ( $\pm 1/4"$ ); for easier installation add  $1/4"$  (6 mm) to dimensions A and B only.

# INSTALLATION DE DOUCHE ET BAIGNOIRE-DOUCHE

## ENCADREMENT

Construire l'alcove selon la Fig. 11 et les dimensions du tableau. **NOTE: AFIN D'ASSURER UNE INSTALLATION PARFAITE, LES DIMENSIONS DE LA STRUCTURE DOIVENT ÊTRE VÉRIFIÉES À PARTIR DES DIMENSIONS DE L'UNITÉ.** Toutes les dimensions sont exprimées en pouces et en millimètres.

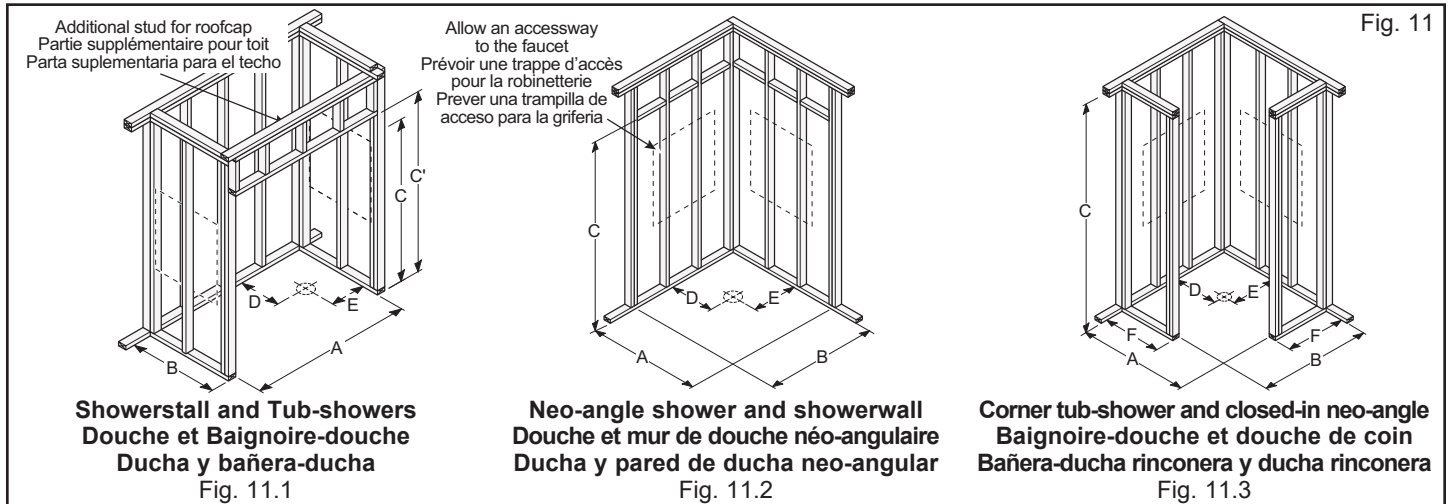
**Note:** Les dimensions du tableau ne sont pas celles de l'unité, mais celles requises pour l'installation ( $\pm 1/4"$ ); pour faciliter l'installation, ajouter  $1/4"$  (6 mm) aux dimensions A et B seulement.

# INSTALACIÓN DE DUCHA Y BAÑERA-DUCHA

## ESTRUCTURA

Construya el nicho según la Fig. 11 y la tabla de dimensiones. **NOTA: LAS DIMENSIONES DE LA ESTRUCTURA DEBEN SER VERIFICADAS A PARTIR DE LAS DIMENSIONES DE LA UNIDAD, CON OBJETO DE ASEGURAR UNA INSTALACIÓN PERFECTA.** Todas las dimensiones vienen en pulgadas y milímetros.

**Nota:** Las dimensiones indicadas no son las de la unidad, sino las requeridas para la instalación ( $\pm 1/4"$ ); para facilitar la instalación, añádate  $1/4"$  (6 mm) a las dimensiones A y B solamente.



**Note:** Dimension C' corresponds to the unit's total height when a roof is installed. Fig. 11.1. Frame sections F are put in place after the unit is installed. Fig. 11.3.  
**Note:** La dimension C' correspond à la hauteur totale de l'unité lorsqu'un toit est installé. Fig. 11.1. Les parties de l'encadrement correspondant aux dimensions F doivent être mises en place après avoir installé l'unité. Fig. 11.3.  
**Nota:** La dimensión C' corresponde a la altura total de la unidad tras instalación del techo. Fig. 11.1. Las partes del marco que corresponden a las dimensiones F deben ser colocadas en su lugar después de haber instalado la unidad. Fig. 11.3.

MODEL MODELE MODELO	# / No	A	B	C	C'	D	E	F	Overflow height Hauteur trop-plein Altura del rebosadero
<b>Showerstall / Douche / Ducha (Fig. 11.1)</b>									
30R	102528 102529	29 7/8 759	27 7/8 708	71 1/2 1816	—	14 15/16 379	14 15/16 379	—	—
32S	102419, 103000 103093	31 7/8 810	33 7/8 860	73 1854	—	16 3/4 425	15 15/16 405	—	—
32SKD <sup>1</sup>	102426, 103006 103046, 103099	31 7/8 810	34 1/4 870	73 5/8 1870	—	16 1/2 419	15 15/16 405	—	—
36S	102420, 103001 103042, 103094	35 7/8 911	33 3/4 857	75 3/4 1924	—	17 1/4 438	17 15/16 456	—	—
36SKD <sup>1</sup>	102427, 103007 103100	35 7/8 911	34 1/2 876	76 1/4 1937	—	16 1/4 413	17 15/16 456	—	—
42S	102421 103043	41 7/8 1064	34 864	74 3/4 1899	—	17 5/8 448	20 15/16 532	—	—
48M	102536, 102537	48 1219	33 3/4 857	75 1/4 1911	—	14 1/4 362	24 610	—	—
48M-2 / 48M-L/R <sup>5</sup>	102539, 102540	47 7/8 1216	34 7/8 886	74 1/2 1892	—	16 3/4 425	23 3/4 603	—	—
48S	102422, 103003 103095	47 7/8 1216	34 1/2 876	76 1/2 1943	—	18 3/4 476	23 15/16 608	—	—
48SKD <sup>1</sup>	102428, 103008 103101	47 7/8 1216	34 1/2 876	81 1/2 2070	—	17 7/8 454	23 15/16 608	—	—
48SKDS <sup>1</sup>	102481, 103009 103102	47 7/8 1216	34 1/2 876	81 1/2 2070	—	17 7/8 454	24 610	—	—
54S	102423, 103005 103044, 103096	53 7/8 1368	30 762	75 1/2 1918	—	16 1/4 413	27 686	—	—
54M2	102530 102531	54 1/8 1375	36 3/4 933	76 1/2 1943	—	5 3/4 146	27 1/16 687	—	—
60S	102424, 103004 103045, 103097	59 7/8 1521	35 1/2 902	76 1930	—	18 3/8 467	30 762	—	—
60GS	102532 102533	59 3/4 1518	34 1/4 870	72 1/2 1842	—	15 1/2 394	29 7/8 759	—	—
Gallery SH3232 2P	105600	31 7/8 810	33 838	75 1905	—	15 15/16 405	15 15/16 405	—	—
Gallery SH3636 2P	105598	35 7/8 911	37 940	75 1905	—	17 15/16 456	17 15/16 456	—	—
Gallery SH4834 2P L/R	105596	47 7/8 1216	35 889	75 1905	—	17 432	23 15/16 608	—	—



**STRUCTURE MEASUREMENTS MUST BE VERIFIED AGAINST THE UNIT**  
**LES DIMENSIONS DE LA STRUCTURE DOIVENT ÊTRE VÉRIFIÉES À PARTIR DES DIMENSIONS DE L'UNITÉ**  
**LAS DIMENSIONES DE LA ESTRUCTURA DEBEN SER VERIFICADAS A PARTIR DE LAS DIMENSIONES DE LA UNIDAD**

MODEL MODÈLE MODELO	# / No	A	B	C	C'	D	E	F	Overflow height Hauteur trop-plein Altura del rebosadero
<b>Showerstall / Douche / Ducha (Fig. 11.1)</b>									
140V	102522	38 1/2	38 1/8	76 1/2		18	19 1/4		
	102523	978	968	1943	-	457	489	-	-
150V	102524	59 7/8	38 1/4	76 1/4		17 1/4	29 15/16		
	102525	1521	972	1937	-	438	760	-	-
170V	102526	49 7/8	49 7/8	77 3/4		36 1/2	24 15/16		
	102527	1267	1267	1975	-	927	633	-	-
360	100245	38 3/8	39	78 3/4		20 3/4	19 3/16		
361	100246	62 1/2	39 1/8	78 3/4		20 1/4	31 1/4		
		1588	994	2000	-	514	794	-	-
362	100247	50 3/4	39	78 3/4		20	25 3/8		
648M / 648ML/R <sup>5</sup>	102542, 102543	47 7/8	34 1/2	82		17 5/8	23 15/16		
	102425, 103002, 103098	1216	876	2083	-	448	608	-	-
Biarritz™ 75 <sup>1</sup>	100358	35 5/8	34 1/2	74 1/4	83 3/8	16	17 3/4		
	100788	905	876	1886	2118	406	451	-	-
Biarritz™ 80	100359	31 5/8	33	73 7/8	83	15 7/8	17 1/16		
	100790	803	838	1876	2108	403	433	-	-
Biarritz™ 90 <sup>1</sup>	100366	47 1/2	36 1/4	75	83 1/8	17 3/4	23 3/4		
	100819	1207	921	1905	2111	451	603	-	-
Carlton™ P48M <sup>5</sup>	100351	47 7/8	34 7/8	74 1/2		16 3/4	23 3/4		
	100742	1216	886	1892	-	425	603	-	-
Evergreen™ H48S <sup>5</sup>	102617	47 3/4	37	76 1/4	84	18 1/2	24		
	102618	1213	940	1937	2134	470	610	-	-
GS36	102548	35 7/8	34	72 1/2		16	18		
		911	864	1842	-	406	457	-	-

**Tub-Shower / Baignoire-douche / Bañera-ducha (Fig. 11.1)**

54T <sup>3-4</sup>	102435, 103014	53 7/8	30 1/4	77		15	6 7/8		13 1/2
	103052, 103109	1368	768	1956	-	381	175	-	343
54TCD <sup>2</sup>	102436, 103015	53 7/8	30	76		7	27		
	103053, 103110	1368	762	1930	-	178	686	-	-
541 / 546 <sup>2-4</sup>	102518	53 7/8	28 1/2	72 1/2		12 1/4	6 5/8		
	102519	1368	724	1842	-	311	168	-	-
60B <sup>4</sup>	102437, 103019	59 7/8	30 3/4	72 5/8		14 1/2	8 3/8		12 1/2
	103111	1521	781	1845	-	368	213	-	318
60J <sup>4</sup>	102554	59 7/8	31	74 5/8		16	9 1/4		14 1/2
		1521	787	1895	-	406	235	-	368
60TCD <sup>2</sup>	102438, 103025	59 7/8	30	76		7 1/2	30		
	103112	1521	762	1930	-	191	762	-	-
70P <sup>4</sup>	102439, 103016	59 7/8	33 3/4	77 1/2	88 1/2	17 1/4	8		14 1/2
	103054, 103113	1521	857	1969	2248	438	203	-	368
70PT <sup>4</sup>	102441, 103018	59 7/8	33 3/4	77 1/2	88 1/2	17 1/4	8		14 1/2
	103056, 103114	1521	857	1969	2248	438	203	-	368
160V <sup>4</sup>	102555	59 7/8	33 3/4	77 1/2		17	8		15.25
		1521	857	1969	-	432	203	-	387
320 <sup>4</sup>	100243	62 1/2	34 3/4	78 1/2		17 5/8	8 1/2		16
		1588	883	1994	-	448	216	-	406
402 <sup>3</sup>	102433, 103021	59 7/8	41 7/8	77 1/4		30 1/8	29 15/16		16 1/2
	103057, 103107	1521	1064	1962	-	765	760	-	419
760-1 <sup>4</sup>	102442, 103020	59 3/4	31 3/4	76 1/4		14.875	8 5/8		14 3/4
	103115	1518	806	1937	-	378	219	-	375
760-2 <sup>1-4</sup>	102443, 103023	59 3/4	31 3/4	76 1/4		14 7/8	8 5/8		14 3/4
	103116	1518	806	1937	-	378	219	-	375
760-3 <sup>1-4</sup>	102444, 103024	59 3/4	31 3/4	76 1/4		14 7/8	8 5/8		14 3/4
	103117	1518	806	1937	-	378	219	-	375
Nordica™ 55 <sup>4</sup>	100283	59 3/4	32 3/4	73 1/2	84 1/4	16 1/4	8 1/4		12 1/2
	100753	1518	832	1867	2140	413	210	-	318
Provence™ 65 <sup>1-4</sup>	100289	59 1/2	30 3/4	73 7/8	81 7/8	14	9 5/8		12 3/4
	100778	1511	781	1876	2080	356	244	-	324
GT60S L/R <sup>4</sup>	102552	59 7/8	34	75		16	7 3/8		14 1/4
		1521	864	1905	-	406	187	-	362
TS-3060	105288	60	31 1/2	76 1/4		14 1/2	8		13 1/2
		1524	800	1937	-	638	203	-	343
TS72 <sup>4</sup>	102445, 103026	71 3/4	35 1/2	72 7/8		18 5/8	8 1/2		14 1/2
	103058, 103118	1822	902	1851	-	473	216	-	368
Gallery TS6030 2P R/L	105573	59 7/8	31	75		14 1/2	8 1/2		14 1/4
		1521	787	1905	-	368	216	-	362

**Neo-Angle Shower / Douche Néo-Angulaire / Ducha Neo-angular (Fig. 11.2)**

38SNA	102432, 103011	38 1/2	38 1/2	73 1/4		15 1/2	15 1/2		
	103049, 103106	978	978	1861	-	394	394	-	-
38SKD <sup>1</sup>	102431, 103013	39	39	78		12	12		
	103048, 103105	991	991	1981	-	305	305	-	-
638	102429, 103012	38 3/4	38 3/4	81		16	16		
	103050, 103103	984	984	2057	-	406	406	-	-
GS70	102574	38 3/4	38 3/4	79		12	12		
		984	984	2007	-	305	305	-	-

**Closed-In Neo-Angle Tub-Shower and Shower / Douche et Baignoire-douche de coin / Ducha y Bañera-ducha rinconera (Fig. 11.3)**

36SNA	102430, 103010	36	36	77		18 3/4	18 3/4	18	
	103047, 103104	914	914	1956	-	476	476	457	-
48TB <sup>2</sup>	102434, 103022	47 1/4	47 1/4	72 1/4		38 3/4	9	14 1/2	
	103051, 103108	1200	1200	1835	-	984	229	368	-

<sup>1</sup> Sectional unit / Unité sectionnelle / Unidad seccional

<sup>2</sup> The overflow is not predrilled in the plant. / Le trop-plein n'est pas pré-percé en usine. / El rebosadero no viene ya perforado de la fábrica.

<sup>3</sup> The overflow is drilled on demand at the height indicated OR is drilled at the height indicated if the unit is equipped with a whirlpool system. / Le trop-plein est percé sur commande à la hauteur indiquée OU est percé à la hauteur indiquée si l'unité est munie d'un système tourbillon. / El rebosadero se perfora a la altura indicada en caso de solicitarlo O el rebosadero está perforado a la altura indicada si la unidad está provista de sistema de hidromasaje.

<sup>4</sup> Unit offered with drain on the left or right / Unité offerte avec drain à gauche ou à droite / Unidad ofrecida con colector de desagüe a la derecha o a la izquierda.

<sup>5</sup> Unit offered with seat on the left or right / Unité offerte avec siège à gauche ou à droite / Unidad ofrecida con asiento a la derecha o a la izquierda.

**STRUCTURE MEASUREMENTS MUST BE VERIFIED AGAINST THE UNIT**  
**LES DIMENSIONS DE LA STRUCTURE DOIVENT ÊTRE VÉRIFIÉES À PARTIR DES DIMENSIONS DE L'UNITÉ**  
**LAS DIMENSIONES DE LA ESTRUCTURA DEBEN SER VERIFICADAS A PARTIR DE LAS DIMENSIONES DE LA UNIDAD**

**Note: If the overflow is not predrilled at the plant, drill it directly on the finished side (inside) in accordance with the instructions provided with the drain and overflow.**

### PREPARATION

Insert the unit into the frame to make sure that all dimensions are right and that drainage pipes are centered and easy to assemble. Using a carpenter level, level the unit by using wood wedges nailed to the floor or to provide additional support, to improve sound proofing and to facilitate leveling, we recommend to apply a layer of mortar or plaster, covered with a 2 mil polyethylene sheet. Carefully put the unit into the frame and push it onto the wall. Make sure that the unit is plumb and in contact with the floor.

Mark precisely the location of faucets and shower head behind the unit. Take the unit out, and drill 3/16 inch (5 mm) holes. Check that the holes correspond to plumbing and cut out holes to the required diameter from the inside (finished side) going out, this will help to avoid any chipping.

### WATER DRAINAGE INSTALLATION

Use a drain that is recommended by the building code and install according to the instructions of the manufacturer.

### ASSEMBLY OF SECTIONAL UNITS

Sectional units that were disassembled must be reassembled before the unit is installed. **Apply silicone between the flanges.** (Fig. 12). Use the same nuts that held the pieces together when you received the unit. **Important: Do not over-tighten screws.** Wipe off the excess caulking immediately using a wet cloth.

If a door is to be installed, follow the instructions provided by the manufacturer. Wood tongues are fixed already on the side of the shower to provide a good grip to the screws.

**Note : Si le trop-plein n'est pas pré-percé en usine, percer celui-ci directement sur le côté fini (intérieur) selon aux instructions fournies avec le drain et trop-plein.**

### PRÉPARATION

Placer l'unité dans son cadre afin de vérifier que les dimensions sont bonnes et que les tuyaux d'évacuation d'eau sont bien centrés et peuvent s'assembler facilement. Mettre la pièce de niveau en utilisant un niveau de charpentier et des cales de bois clouées au plancher ou pour procurer un support additionnel, améliorer l'insonorisation et faciliter la mise de niveau, nous recommandons d'étendre une couche de mortier ou de plâtre et de la recouvrir d'une feuille de polyéthylène de 2 mil. Positionner soigneusement l'unité dans son encadrement et la pousser complètement contre les murs. Vérifier que l'unité est d'aplomb et en contact avec le plancher.

Marquer avec précision l'emplacement des robinets et de la pomme de douche à l'arrière de l'unité. Retirer l'unité et percer des trous pilotes de 3/16 po (5 mm). Vérifier si les trous correspondent bien à la plomberie et découper ou percer les trous au diamètre voulu en commençant de l'intérieur de l'unité (côté fini) vers l'extérieur pour éviter l'écaillage.

### INSTALLATION DU RENVOI D'EAU

Utiliser un renvoi d'eau approuvé par le code de construction en vigueur et l'installateur selon les indications fournies.

### ASSEMBLAGE DES UNITÉS SECTIONNELLES

Les unités sectionnelles qui ont été désassemblées doivent être réassemblées avant la pose finale. **Au réassemblage, appliquer un joint de silicone entre les lèvres.** (Fig. 12). Utiliser les boulons qui renaient les pièces ensemble lors de la réception de l'unité. **Important: Ne pas trop serrer les vis.** Essuyer l'excès de calfeutrant immédiatement avec un chiffon humide.

Si une porte doit être installée, suivre le mode d'installation fourni par le fabricant. Des languettes de bois sont fixées dans les côtés des douches afin d'assurer une bonne prise des vis.

**Nota: Si el rebosadero no viene ya perforado de la fábrica, perforélo directamente por la cara con revestimiento (interior) según las instrucciones suministradas con el desagüe y rebosadero.**

### PREPARACIÓN

Coloque la unidad en su marco para asegurarse de que las dimensiones son correctas y que los tubos que sirven para la evacuación estén bien centrados, para que sean fáciles de ensamblar. Ponga a nivel la unidad utilizando un nivel de carpintero y cuñas de madera clavadas al piso o para lograr tener un soporte adicional, mejorar la insonorización y facilitar la tarea de poner a nivel, le recomendamos extender una capa de argamasa o de yeso y cubrirla, luego, con otra de polietileno de 2 ml. Coloque con mucho cuidado la unidad en su estructura de madera y empújela completamente contra las paredes. Verifique que la unidad esté a nivel y en contacto con el piso.

Marque con precisión el lugar donde instalará los grifos y el rociador de la ducha detrás de la unidad. Retire la unidad y perforo agujeros de 3/16" (5 mm). Verifique si los agujeros corresponden a la tubería y recorte o perforo los agujeros por el lado terminado según el diámetro deseado para evitar desconchado.

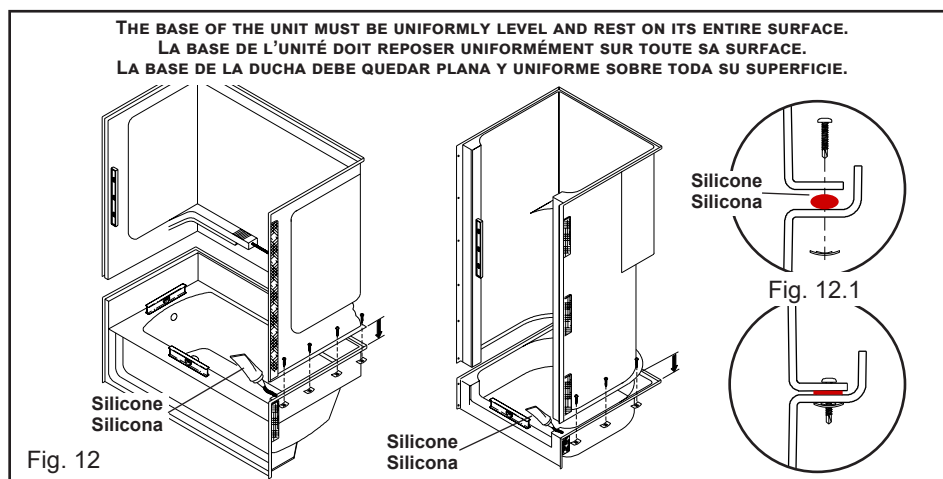
### INSTALACIÓN DEL SISTEMA DE DESAGÜE

Utilice un sistema de desagüe aprobado por el código de construcción en vigor e instálelo según las indicaciones procuradas.

### ENSAMBLE DE UNIDADES SECCIONALES

Las unidades seccionales que han sido desmontadas deben de ser ensambladas de nuevo antes de la instalación final. **En el momento de ensamblar de nuevo, aplique un punto de silicona entre los bordes** (Fig. 12). Utilice los pernos que mantenían las piezas unidas cuando recibió la unidad. **Importante: No ajuste mucho los tornillos.** Quite inmediatamente el exceso de sellador con un paño húmedo.

En caso de que fuera necesario colocar una puerta, siga las instrucciones para la instalación procuradas por el fabricante. Las lengüetas de madera que ya están fijadas en los lados de la ducha permiten que los tornillos agarren bien.



**REINFORCEMENTS**

In order to ensure maximum strength in the unit walls, at a height of 48" from the bottom of the unit, add pieces of wood between the back of the walls and the frame. Fig. 13.

**Important:** These pieces of wood must not interfere with faucets and plumbing accessories. Do not force the unit walls towards the inside.

**RENFORTS**

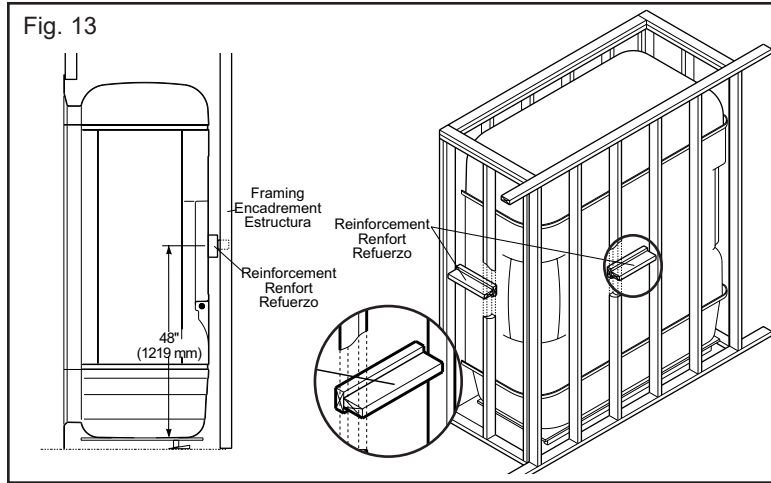
Afin d'assurer un maximum de rigidité des murs de l'unité, ajouter, à une hauteur de 48" depuis le fond de l'unité, des pièces de bois entre l'arrière des murs et l'encadrement. Fig. 13.

**Important:** Ces pièces de bois ne doivent pas interférer avec la robinetterie et les accessoires de plomberie. Ne pas forcer les murs de l'unité vers l'intérieur.

**REFUERZOS**

Con objeto de asegurar una rigidez máxima a las paredes de la unidad, añada piezas de madera a una altura de 48" respecto del fondo de la unidad, entre el envés de las paredes de la unidad y el armazón. Fig. 13.

**Importante:** Las piezas de madera no deben obstruir llaves y elementos de las tuberías. No forzar las paredes de la unidad hacia el interior.



**ASSEMBLY OF PIN SYSTEM SECTIONAL UNITS**

Apply silicone all along the top of the base or bathtub, going in front and around positioning pins and holes (Fig.14)

Place the front corners of the walls on top of the base or bathtub. Install the wall on the base or bathtub by leaning into position, front first using the positioning pins as guides. (Fig.14.1)

Wipe off the excess caulking immediately using a wet cloth.

**ASSEMBLAGE DES UNITÉS SECTIONNELLES AVEC SYSTÈME PIN**

Appliquer du silicone tout au long du dessus de la base ou baignoire, en face et autour des trous des tiges de positionnement et des trous. (Fig.14)

Appuyer le mur sur la base ou la baignoire à l'avant d'abord. Descendre l'arrière, en utilisant les pins de positionnement comme guides. (Fig.14.1)

Essuyer l'excès de calfeutrant immédiatement avec un chiffon humide.

**ENSAMBLE DE UNIDADES SECCIONALES CON SISTEMA PIN**

Coloque sellador de silicona a lo largo de la parte superior de la base o bañera, al frente y alrededor de las clavijas de fijación y de los agujeros para pernos (Fig.14)

Coloque las esquinas delanteras de los muros encima de la base o la bañera. Instale la pared del fondo sobre la base o bañera inclinando en posición, utilizando los pines como guías. (Fig.14.1)

Quite inmediatamente el exceso de sellador con un paño húmedo.

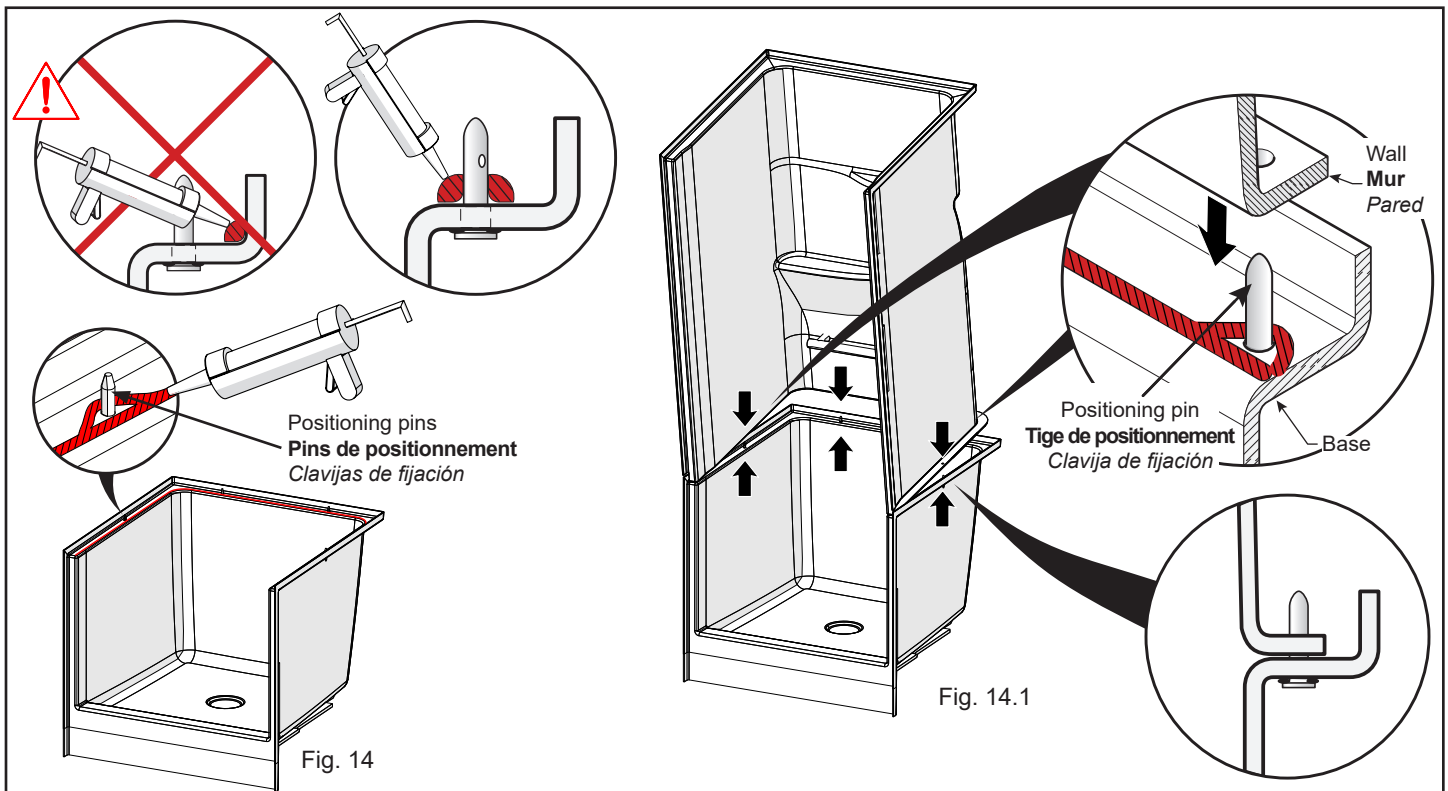
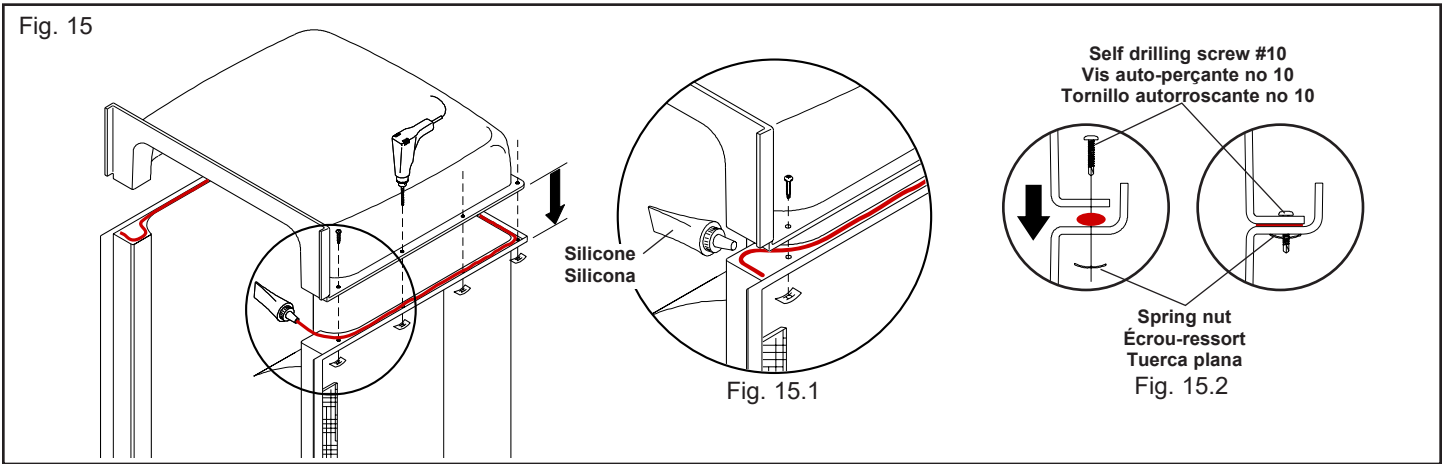


Fig. 15



**INSTALLING A ROOF CAP**

For roof cap installation proceed as follows. (N.B.: additional framing is required, See Fig. 11.1, table Dimension C’).

- A. Verify that roof cap fits on shower or tub-shower.
- B. Apply a silicone joint around flange of shower or tub-shower (see Fig. 15.1).
- C. Before screwing the roof cap to the unit, it is recommended to fix it first with clamps or locking pliers.
- D. With an electric drill and a hexagonal socket, screw in the self-drilling screws that have been provided with the roof and secure them in place using the spring nuts provided (Fig. 15.2).

**ASSEMBLAGE DU TOIT**

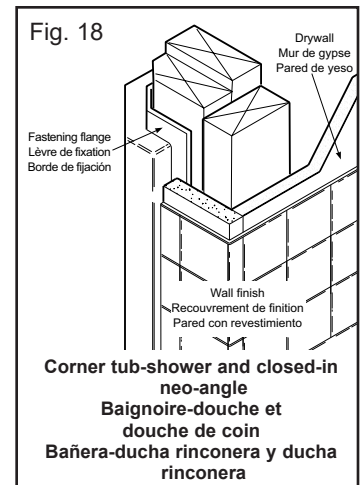
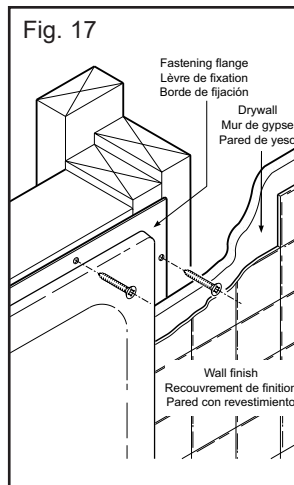
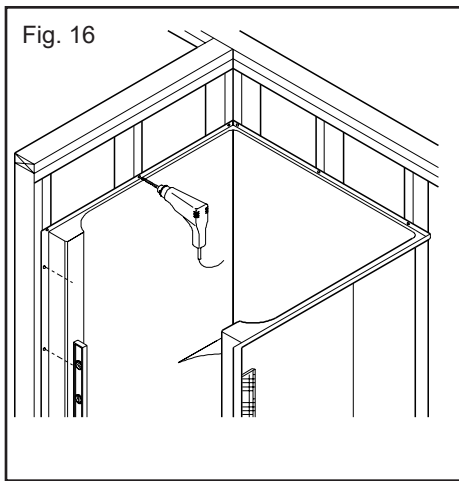
Si un toit est installé, suivre les étapes ci-dessous. (N.B.: une partie supplémentaire doit être prévue au cadrage. Voir Fig. 11.1, tableau Dimension C’).

- A. Vérifier si le toit s’adapte bien sur la douche ou la baignoire-douche.
- B. Appliquer un joint de silicone tout autour de la lèvre de la douche ou de la baignoire-douche (Fig. 15.1).
- C. Il est préférable de fixer le toit avec des serres ou des pinces de type “pince-étau” avant l’installation des vis auto-perçantes.
- D. En utilisant une perceuse électrique et une douille hexagonale, visser les vis auto-perçantes qui sont fournies avec le toit et fixer en place à l’aide des écrous-ressorts fournis (Fig. 15.2).

**ENSAMBLAJE DEL TECHO**

Si desea instalar un techo, siga las etapas siguientes. (P.D. : Una parte suplementaria es necesaria para el encuadre. Ver Fig. 11.1, cuadro dimensión C’).

- A. Verifique si el techo se adapta bien sobre la ducha o la bañera-ducha.
- B. Aplique un sello de silicona alrededor del reborde de la ducha o de la bañera-ducha (Fig. 15.1).
- C. Es preferible fijar el techo con la ayuda de una prensa o con alicates de tipo “pinzas-torno” antes de atornillar la tapa del techo a la unidad.
- D. Con una taladradora eléctrica y un casquillo hexagonal, inserte los tornillos autorroscantes que van incluidos con el techo y dejarlos sujetos mediante las tuercas planas incluidas (Fig. 15.2).



### SECURING UNIT

Using a 3/16 inch (5 mm) drill bit, drill holes into the fastening flange, 8 inches (20 cm) apart along the vertical sides (Fig. 16). For the horizontal sides, drill the holes opposite the studs. Fix unit with the No. 8 screws, starting at the corners. Drive in the other screws after checking that the unit is well into place and plumb (see Fig. 16). **Important: Do not overtighten screws.**

### FIXATION L'ENCADREMENT

À l'aide d'une mèche de 3/16 po (5 mm), percer des trous dans le rebord de fixation à environ 8 po (20 cm) de distance l'un de l'autre sur les côtés verticaux (Fig. 16). Pour les côtés horizontaux, percer vis-à-vis des montants de la charpente. Fixer l'unité avec les vis n° 8 en commençant par les coins, puis après s'être assuré que l'unité est bien en place et de niveau, fixer les autres vis (Fig. 16). **Important: Ne pas trop serrer les vis.**

### PARA FIJAR LA UNIDAD AL MARCO

Con la ayuda de un taladro 3/16" (5mm) perfora agujeros en el reborde de fijación, aproximadamente a 8" (20cm) de distancia, los unos de los otros, a lo largo de los ejes verticales. Para los lados horizontales, perfora, a nivel de los montantes del armazón. Fije la unidad con los tornillos No. 8, comenzando por las esquinas. Después de asegurarse que la unidad esté bien en su lugar respectivo y a nivel, ajuste los otros tornillos (Fig. 16). **Importante: No ajuste mucho los tornillos.**

### CONNECTING THE PLUMBING

Connect plumbing (drain, overflow, faucets, etc.) according to local standards and to the general rules at the beginning of this guide.

### RACCORDÉMENT DE LA PLOMBERIE

Effectuer le raccordement de la plomberie (drain, robinet, trop-plein, etc.) selon les normes locales et les règles générales au début de ce guide.

### CONEXIÓN DE LA PLOMERÍA

Conecte la tubería (desagüe, grifos, rebosadero, etc.) según las normas locales y reglas generales que se encuentran al inicio de esta guía.

### FINISHING UP

Wall finish should cover the fastening flange. The seam between the tub/shower and the wall finish should be sealed with silicone. Fig. 17 and Fig. 18.

### FINITION

Le recouvrement de finition doit recouvrir totalement la lèvre de fixation. Finir le joint entre l'unité et le recouvrement de finition avec un scellant au silicone. Fig. 17 et fig. 18.

### ACABADO

El revestimiento de acabado debe cubrir enteramente los bordes de fijación. La juntura entre la unidad y la pared de la unidad debe hacerse con sellador de silicona. Fig. 17 y Fig. 18.

## TROUBLESHOOTING

**Water accumulates around the drain and the bathtub does not completely empty.**

- Check that the installation is level and that the bathtub sits firmly on its base; if necessary, shim with wood wedges under the wood base only.

**Bottom of bathtub moves during use.**

- Bathtub is not sitting firmly on its base; shim if necessary.

## MAINTENANCE

Regular disinfections provide an effective defense against various types of bacteria susceptible of developing in the deposits that build up over time in all bathtubs and showers.

For daily maintenance cleaning, use a moist cloth and gentle liquid detergent.

**Do not use** abrasive cleaners, scrapers, metal brushes, or any items or products that could scratch or dull the surface.

To clean whirlpool piping, prevent residue build-up and extend the life and performance of whirlpool tubs, we recommend **MISTER MAAX™** cleaner, available from all MAAX dealers. When used monthly, **MISTER MAAX™** is considered an effective disinfectant to clean whirlpool and jet air circulation systems.

**If a rubber mat is used, it must be removed immediately after each use. Ignoring this recommendation will cause damage not covered by the warranty.**

## DÉPANNAGE

**L'eau s'accumule autour du drain et la baignoire ne se vide pas complètement.**

- Vérifier si l'installation est de niveau et si la baignoire est bien appuyée sur sa base. Si nécessaire, utiliser des cales de bois sous la base de bois seulement.

**Le fond de la baignoire bouge pendant l'utilisation.**

- La baignoire n'est pas bien appuyée sur sa base. Si nécessaire, utiliser des cales de bois.

## ENTRETIEN

Une désinfection régulière constitue une excellente prévention contre les types de bactéries susceptibles de se développer au fil du temps dans les baignoires et les douches.

Pour l'entretien journalier, utiliser un chiffon humide et un détergent liquide doux.

**Ne jamais utiliser** de nettoyeurs abrasifs, grattoirs, brosses métalliques, ni autres objets ou produits pouvant égratigner ou ternir les surfaces.

Pour nettoyer la tuyauterie d'un système tourbillon, en prolonger la durée et l'efficacité, ainsi que prévenir l'accumulation de résidus, il est conseillé d'utiliser le nettoyeur **MONSIEUR MAAX<sup>MC</sup>** vendu chez tous les détaillants MAAX. Utilisé mensuellement, ce produit est considéré comme un désinfectant efficace des systèmes tourbillon et de massage par air.

**Si un tapis de caoutchouc est utilisé, il est obligatoire de l'enlever immédiatement après chaque utilisation. L'utilisation non conforme d'un tel tapis causera des dommages exclus de la garantie.**

## GUÍA DE POSIBLES PROBLEMAS

**El agua se acumula alrededor del sumidero y la bañera no se vacía completamente.**

- Verificar que la instalación esté nivelada y la bañera bien afianzada en su base. Si es necesario, calzar con cuñas de madera sólo debajo de la base de madera.

**El fondo de la bañera se mueve cuando se usa.**

- La bañera no está bien afianzada en su base. Use cuñas de madera si es necesario.

## MANTENIMIENTO

Una desinfección periódica es un buen medio para evitar los diferentes tipos de bacterias que pueden aparecer con el tiempo en las bañeras y duchas.

Para el mantenimiento diario, utilice un trapo húmedo y un detergente líquido suave.

**No emplee nunca** limpiadores abrasivos, raspadores, cepillos metálicos ni otros objetos o productos que pueden rozar o deslustrar las superficies.

Para limpiar las tuberías de un sistema de hidromasaje, prolongar su duración y eficacia y evitar la acumulación de residuos, se aconseja emplear el limpiador **MISTER MAAX<sup>MC</sup>**, que se vende en todos los comercios minoristas de productos MAAX. Si se emplea cada mes, este producto actúa como un desinfectante eficaz de los sistemas de hidromasaje y de masaje por aire.

**Si se emplea una alfombra de goma hay que quitarla inmediatamente después de haberla utilizado. El empleo continuo de ese tipo de alfombra causa daños que no están cubiertos por la garantía.**



## LIMITED WARRANTY — UNITED STATES

MAAX Bath Inc. offers express limited warranty on each of its products. This warranty extends only to the original owner/end-user for personal household use. For commercial uses, additional limitations apply.

**For accessing product Limited warranty please visit:**

[www.maax.com/us-warranty](http://www.maax.com/us-warranty)

## LIMITED WARRANTY — CANADA

MAAX Bath Inc. offers express limited warranty on each of its products. This warranty extends only to the original owner/end-user for personal household use. For commercial uses, additional limitations apply.

**For accessing product Limited warranty please visit:**

[www.maax.com/ca-warranty](http://www.maax.com/ca-warranty)

## GARANTIE LIMITÉE — CANADA

MAAX Bath Inc. offre une garantie limitée expresse sur chacun de ses produits. Cette garantie s'adresse uniquement au propriétaire/utilisateur original pour un usage personnel domestique. Des restrictions additionnelles s'appliquent aux utilisations commerciales

**Pour accéder à la garantie limitée de votre produit, veuillez consulter le site :**

[www.maax.com/garantie](http://www.maax.com/garantie)







**Technical Services / Service technique / Servicio técnico**

**T. 1 877 GET-MAAX (1 877 438-6229)**

**Canada**

F. 1 800 201-8308

**United States / États-Unis  
Estados Unidos**

F. 1 800 944-9808