

INSTRUCTION MANUAL MANUAL DE INSTRUCCIONES MANUEL D'INSTRUCTIONS

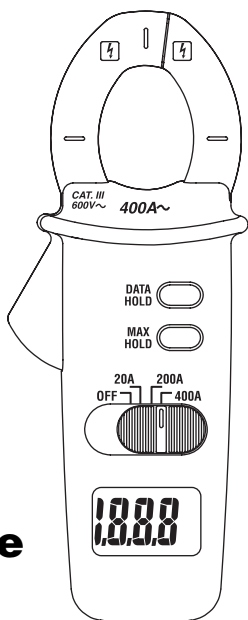


CM-330

Clamp-on Ammeter

Amperímetro con pinza

Pince ampèremétrique



Read and understand all of the instructions and safety information in this manual before operating or servicing this tool.



Lea y entienda todas las instrucciones y la información sobre seguridad que aparecen en este manual, antes de manejar esta herramienta o darle mantenimiento.

Lire attentivement et bien comprendre toutes les instructions et les informations sur la sécurité de ce manuel avant d'utiliser ou de procéder à l'entretien de cet outil.

Description

The Greenlee CM-330 Clamp-on Ammeter is a hand-held testing device capable of measuring up to 400 amps of alternating current.

Safety

Safety is essential in the use and maintenance of Greenlee tools and equipment. This instruction manual and any markings on the tool provide information for avoiding hazards and unsafe practices related to the use of this tool. Observe all of the safety information provided.

Purpose of This Manual

This instruction manual is intended to familiarize all personnel with the safe operation and maintenance procedures for the Greenlee CM-330 Clamp-on Ammeter.

Keep this manual available to all personnel.

Replacement manuals are available upon request at no charge.

All specifications are nominal and may change as design improvements occur. Greenlee Tools, Inc. shall not be liable for damages resulting from misapplication or misuse of its products.

® Registered: The color green for electrical test instruments is a registered trademark of Greenlee Tools, Inc.

KEEP THIS MANUAL

Important Safety Information



SAFETY ALERT SYMBOL

This symbol is used to call your attention to hazards or unsafe practices which could result in an injury or property damage. The signal word, defined below, indicates the severity of the hazard. The message after the signal word provides information for preventing or avoiding the hazard.

⚠ DANGER

Immediate hazards which, if not avoided, **WILL** result in severe injury or death.

⚠ WARNING

Hazards which, if not avoided, **COULD** result in severe injury or death.

⚠ CAUTION

Hazards or unsafe practices which, if not avoided, **MAY** result in injury or property damage.



⚠ WARNING

Read and understand this material before operating or servicing this equipment. Failure to understand how to safely operate this tool could result in an accident causing serious injury or death.



⚠ WARNING

Electric shock hazard:

Contact with live circuits could result in severe injury or death.

Important Safety Information

⚠ WARNING

Electric shock and fire hazard:

- Do not expose this unit to rain or moisture.
- Do not use the unit if it is wet or damaged.
- Use this unit for the manufacturer's intended purpose only, as described in this manual. Any other use can impair the protection provided by the unit.

Failure to observe these warnings could result in severe injury or death.

⚠ WARNING

Electric shock hazard:

- Do not operate with the case or battery door open.
- Before opening the case or battery door, remove the jaw from the circuit and shut off the unit.

Failure to observe these warnings could result in severe injury or death.

⚠ WARNING

Electric shock hazard:

Using this unit near equipment that generates electromagnetic interference can result in unstable or inaccurate readings.

Failure to observe this warning could result in severe injury or death.

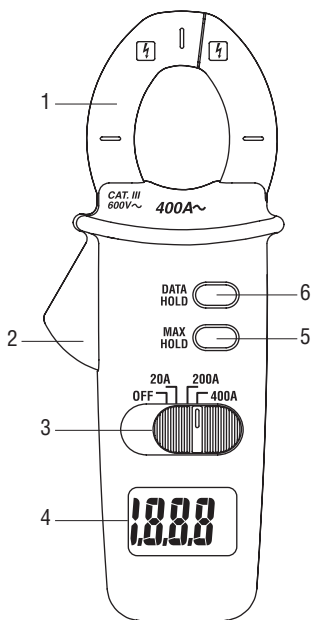
⚠ CAUTION

Electric shock hazard:

- Do not attempt to repair this unit. It contains no user-serviceable parts.
- Do not expose the unit to extremes in temperature or high humidity. Refer to "Specifications."

Failure to observe these precautions may result in injury and can damage the unit.

Identification



1. Jaw
2. Lever
3. Selector
4. Display
5. Max Hold button
6. Data Hold button

Display Icons

7. Data Hold is activated.
8. **MAX** Max Hold is activated.
9. **A~** AC amps
10. Low battery indicator




Symbols on the Unit

- Warning—Read the instruction manual
- Risk of electric shock
- Double insulation

Using the Features

- **Data Hold Button** Press momentarily to hold the present value on the display. will appear on the display.
Press again to return to normal mode.
- **Max Hold Button** Press momentarily to hold the maximum value on the display. “MAX” will appear on the display. The highest value will remain on the display, which will update when the meter measures a new maximum.
Press again to return to normal mode.

Operation

	⚠ WARNING
	Electric shock hazard: Contact with live circuits could result in severe injury or death.

1. Set the selector according to the Settings Table. Start with the highest measurement range.
2. Refer to “Typical Measurements” for specific measurement instructions.
3. Test the unit on a known functioning circuit or component.
 - If the unit does not function as expected on a known functioning circuit, replace the battery.
 - If the unit still does not function as expected, send the unit to Greenlee for repair. Refer to the instructions under the Warranty.
4. Take the reading from the circuit or component to be tested. If the resolution is not satisfactory, remove the meter from the circuit and change to the next lower range.

Settings Table

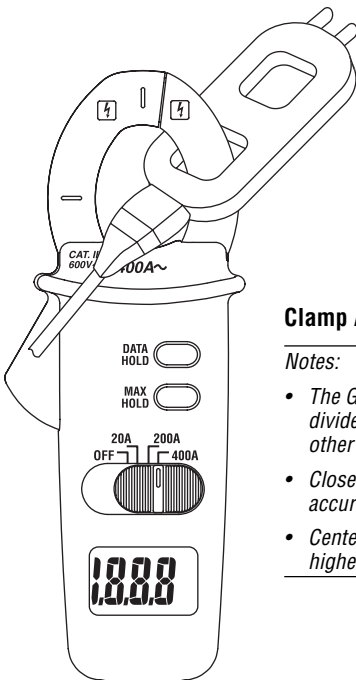
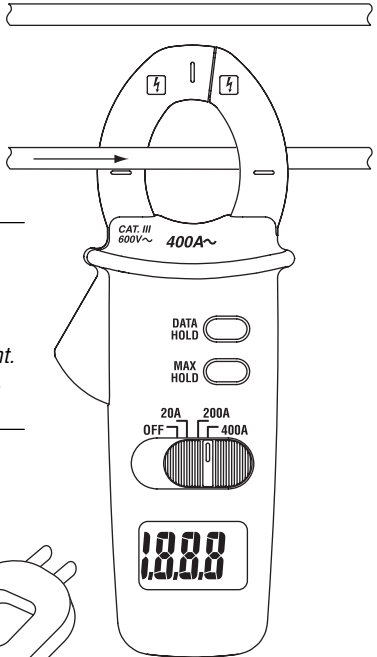
To measure AC current in this range ...	Set the selector to this symbol ...
200 A to 400 A	400A
20 A to 200 A	200A
0 A to 20 A	20A

Typical Measurements

Clamp Around Wire

Notes:

- Clamp the jaw around one conductor only.
- Close the jaw completely to ensure accurate measurement.
- Center the wire in the jaw for highest accuracy.



Clamp Around Line Splitter

Notes:

- The Greenlee 93-30 Line Splitter is divided. One section renders amps; the other renders amps multiplied by 10.
- Close the jaw completely to ensure accurate measurement.
- Center the line splitter in the jaw for highest accuracy.

Accuracy

Refer to “Specifications” for operating conditions and temperature coefficient.

Accuracy is specified as follows: \pm (a percentage of the reading + a fixed amount) at $23\text{ }^{\circ}\text{C} \pm 5\text{ }^{\circ}\text{C}$ ($73.4\text{ }^{\circ}\text{F} \pm 9\text{ }^{\circ}\text{F}$), 0% to 80% relative humidity.

Accuracy Table

Measurement Range	Accuracy	Frequency Range
19.99 A	\pm (3.0% + 0.05 A)	50 to 60 Hz
199.9 A	\pm (2.0% + 0.5 A)	50 to 60 Hz
400 A	\pm (2.0% + 5 A)	50 to 60 Hz

Specifications

Display: 3-1/2-digit LCD (1999 maximum reading)

Sampling Rate: 2.5 per second

Overrange Indication: “OL” appears on the display

Jaw Opening: 30 mm (1.18")

Maximum Conductor Diameter: 27 mm (1.06")

Measurement Category: Category III, 600 V

Temperature Coefficient: 0.2 x (specified accuracy) per $^{\circ}\text{C}$
below $18\text{ }^{\circ}\text{C}$ or above $28\text{ }^{\circ}\text{C}$

Operating Conditions:

0% to 80% Relative Humidity: $0\text{ }^{\circ}\text{C}$ to $30\text{ }^{\circ}\text{C}$ ($32\text{ }^{\circ}\text{F}$ to $86\text{ }^{\circ}\text{F}$)

0% to 75% Relative Humidity: $30\text{ }^{\circ}\text{C}$ to $50\text{ }^{\circ}\text{C}$ ($86\text{ }^{\circ}\text{F}$ to $112\text{ }^{\circ}\text{F}$)

Altitude: 2000 m (6500') maximum

Indoor use only

Storage Conditions: $-20\text{ }^{\circ}\text{C}$ to $60\text{ }^{\circ}\text{C}$ ($-4\text{ }^{\circ}\text{F}$ to $140\text{ }^{\circ}\text{F}$),

0% to 80% relative humidity

Remove battery

Pollution Degree: 2

Battery: 9-Volt battery (NEDA 1604, JIS 006P or IEC 6LF22)

Measurement Categories

These definitions were derived from the international safety standard for insulation coordination as it applies to measurement, control, and laboratory equipment. These measurement categories are explained in more detail by the International Electrotechnical Commission; refer to either of their publications: IEC 61010-1 or IEC 60664.

Measurement Category I

Signal level. Electronic and telecommunication equipment, or parts thereof. Some examples include transient-protected electronic circuits inside photocopiers and modems.

Measurement Category II

Local level. Appliances, portable equipment, and the circuits they are plugged into. Some examples include light fixtures, televisions, and long branch circuits.

Measurement Category III

Distribution level. Permanently installed machines and the circuits they are hard-wired to. Some examples include conveyor systems and the main circuit breaker panels of a building's electrical system.

Measurement Category IV

Primary supply level. Overhead lines and other cable systems. Some examples include cables, meters, transformers, and other exterior equipment owned by the power utility.

Statement of Conformity

Greenlee Tools, Inc. is certified in accordance with ISO 9000 (2000) for our Quality Management Systems.

The instrument enclosed has been checked and/or calibrated using equipment that is traceable to the National Institute for Standards and Technology (NIST).

Maintenance

CAUTION

Electric shock hazard:

- Do not attempt to repair this unit. It contains no user-serviceable parts.
- Do not expose the unit to extremes in temperature or high humidity. Refer to “Specifications.”

Failure to observe these precautions may result in injury and can damage the unit.

Battery Replacement

WARNING

Electric shock hazard:

- Do not operate with the case or battery door open.
- Before opening the case or battery door, remove the jaw from the circuit and shut off the unit.

Failure to observe these warnings could result in severe injury or death.

1. Disconnect the unit from the circuit. Turn the unit OFF.
2. Remove the screw from the battery door.
3. Remove the battery door.
4. Replace the battery (observe polarity).
5. Replace the battery door and the screw.

Cleaning

Periodically wipe the case with a damp cloth and mild detergent; do not use abrasives or solvents.

Descripción

El Amperímetro con pinza modelo CM-330 de Greenlee es un instrumento de verificación capaz de medir hasta 400 amperios de corriente alterna. Esta unidad es de bolsillo y cabe perfectamente en la palma de la mano.

Acerca de la seguridad

Es fundamental observar métodos seguros al utilizar y dar mantenimiento a las herramientas y equipo Greenlee. Este manual de instrucciones y todas las marcas que ostenta la herramienta le ofrecen la información necesaria para evitar riesgos y hábitos poco seguros relacionados con su uso. Siga toda la información sobre seguridad que se proporciona.

Propósito de este manual

Este manual de instrucciones tiene como propósito familiarizar a todo el personal con los procedimientos de operación y mantenimiento seguros para el Amperímetro con pinza modelo CM-330 de Greenlee.

Manténgalo siempre al alcance de todo el personal.

Puede obtener copias adicionales de manera gratuita, previa solicitud.

Todas las especificaciones son nominales y pueden cambiar conforme tengan lugar mejoras de diseño. Greenlee Tools, Inc. no se hace responsable de los daños que puedan surgir de la mala aplicación o mal uso de sus productos.

® Registrado: El color verde para instrumentos de verificación eléctricos es una marca registrada de Greenlee Tools, Inc.

CONSERVE ESTE MANUAL

Importante Información sobre Seguridad



SÍMBOLO DE ALERTA SOBRE SEGURIDAD

Este símbolo se utiliza para indicar un riesgo o práctica poco segura que podría ocasionar lesiones o daños materiales. Cada uno de los siguientes términos denota la gravedad del riesgo. El mensaje que sigue a dichos términos le indica cómo puede evitar o prevenir ese riesgo.

PELIGRO

Peligros inmediatos que, de no evitarse, OCASIONARÁN graves lesiones o incluso la muerte.

ADVERTENCIA

Peligros que, de no evitarse, PODRÍAN OCASIONAR graves lesiones o incluso la muerte.

ATENCIÓN

Peligro o prácticas peligrosas que, de no evitarse, PUEDEN OCASIONAR lesiones o daños materiales.



ADVERTENCIA

Lea y entienda este documento antes de manejar esta herramienta o darle mantenimiento. Utilizarla sin comprender cómo manejarla de manera segura podría ocasionar un accidente y, como resultado de éste, graves lesiones o incluso la muerte.



ADVERTENCIA

Peligro de electrocución:

El contacto con circuitos activados podría ocasionar graves lesiones o incluso la muerte.

Importante Información sobre Seguridad

ADVERTENCIA

Peligro de electrocución e incendio:

- No exponga esta unidad ni a la lluvia ni a la humedad.
- No utilice esta unidad si se encuentra mojada o dañada.
- Utilícela únicamente para el propósito para el que ha sido diseñada por el fabricante, tal como se describe en este manual. Cualquier otro uso puede menoscabar la protección proporcionada por la unidad.

De no observarse estas advertencias podrían sufrirse graves lesiones o incluso la muerte.

ADVERTENCIA

Peligro de electrocución:

- No haga funcionar esta unidad con la caja o la puerta del compartimiento de las pilas abierta.
- Antes de abrir la caja o la puerta del compartimiento de las pilas, retire del circuito la pinza, y apague la unidad.

De no observarse estas advertencias podrían sufrirse graves lesiones o incluso la muerte.

ADVERTENCIA

Peligro de electrocución:

Al utilizar esta unidad cerca de equipo que genere interferencia electromagnética quizá se obtenga una lectura inexacta e inestable.

De no observarse esta advertencia podrían sufrirse graves lesiones o incluso la muerte.

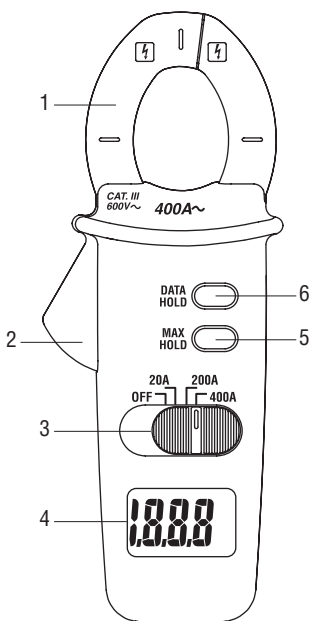
ATENCIÓN

Peligro de electrocución:

- No intente reparar esta unidad, ya que contiene partes que deben recibir mantenimiento por parte de un profesional.
- No exponga la unidad a ambientes de temperatura extrema o altos niveles de humedad. Consulte la sección "Especificaciones".


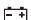
De no observarse estas precauciones podrían sufrirse lesiones o daños a la unidad.

Identificación






1. Pinza
2. Palanca
3. Interruptor de selección
4. Pantalla
5. Botón Max Hold (Valor máximo)
6. Botón Data Hold (Retención de datos)

Iconos de la pantalla


7.  Se activa la función de Retención de datos.
8. **MAX** Se activa la función de Valor máximo.
9. **A~** Amperios de CA
10.  Indicador de pila baja




Símbolos en la unidad

-  Advertencia — Lea el manual de instrucciones
-  Peligro de electrocución
-  Doble forro aislante

Cómo utilizar las distintas funciones

- **Data Hold Button (Botón de Retención de datos)** Oprima momentáneamente para retener en pantalla el valor que aparece en ese momento.  aparecerá en la pantalla.
Oprima nuevamente para volver al modo normal.
- **Max Hold Button (Botón de Valor máximo)** Oprima momentáneamente para retener en pantalla el valor máximo. “MAX” aparecerá en la pantalla. La pantalla retendrá en la memoria el valor más alto; sólo se actualizará cuando se mida un nuevo valor máximo.
Oprima nuevamente para volver al modo normal.

Operación

	⚠ ADVERTENCIA
	<p>Peligro de electrocución: El contacto con circuitos activados podría ocasionar graves lesiones o incluso la muerte.</p>

- Coloque el interruptor de selección de acuerdo con la Tabla de valores. Empiece por la escala de medición más alta.
- Consulte la sección “Mediciones más comunes” en relación con las instrucciones específicas para cada tipo de medición.
- Pruebe la unidad en un circuito o componente que se sabe está funcionando perfectamente.
 - Si la unidad no funciona como debería en un circuito que se sabe está funcionando perfectamente, reemplace la pila.
 - Si sigue sin funcionar como debería, devuélvala a Greenlee a fin de que sea reparada. Consulte las instrucciones en la sección “Garantía”.
- Anote la lectura del circuito o componente que se está verificando. Si la resolución de la lectura no es satisfactoria, desconecte el medidor del circuito y cambie a la siguiente escala inferior.

Tabla de valores

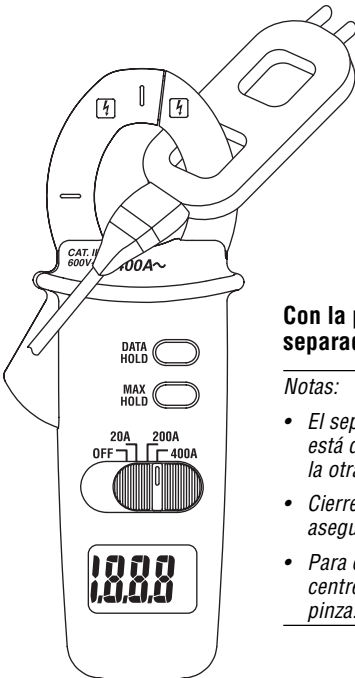
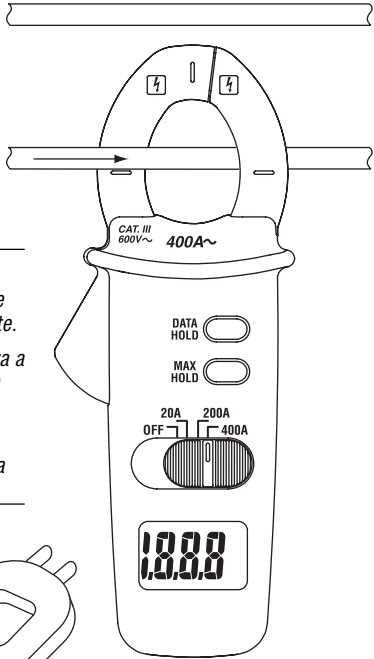
Para medir corriente de CA en esta escala ...	coloque el interruptor de selección en este símbolo ...
200 A a 400 A	400A
20 A a 200 A	200A
0 A a 20 A	20A

Mediciones más comunes

Con la pinza colocada alrededor de un cable

Notas:

- Coloque la pinza alrededor de un solo conductor únicamente.
- Cierre completamente la pinza a fin de asegurar una medición exacta.
- Para obtener una mayor precisión centre el cable en la pinza.



Con la pinza colocada alrededor del separador de líneas

Notas:

- El separador de líneas Greenlee 93-30 está dividido. Una sección lee amperios; la otra, amperios multiplicados por 10.
- Cierre completamente la pinza a fin de asegurar una medición exacta.
- Para obtener una mayor precisión centre el separador de líneas en la pinza.

Precisión

Consulte la sección “Especificaciones” en relación con las condiciones de operación y el coeficiente de temperatura.

La precisión se especifica de la siguiente manera: \pm (un porcentaje de la lectura + una cantidad fija) a $23^{\circ}\text{C} \pm 5^{\circ}\text{C}$ ($73,4^{\circ}\text{F} \pm 9^{\circ}\text{F}$), 0% a 80% de humedad relativa.

Tabla de precisión

Escala de medición	Precisión	Escala de frecuencia
19,99 A	$\pm (3,0\% + 0,05 \text{ A})$	50 a 60 Hz
199,9 A	$\pm (2,0\% + 0,5 \text{ A})$	50 a 60 Hz
400 A	$\pm (2,0\% + 5 \text{ A})$	50 a 60 Hz

Especificaciones

Pantalla: LCD de 3-1/2 dígitos (lectura máxima de 1.999)

Frecuencia de muestreo: 2,5 por segundo

Indicación de superposición de gamas: En la pantalla aparece como “OL”

Abertura de la pinza: 30 mm (1,18 pulgadas)

Diámetro máximo del conductor: 27 mm (1,06 pulgadas)

Categoría de mediciones: Categoría III, 600 V

Coeficiente de temperatura: 0,2 x (precisión especificada) por $^{\circ}\text{C}$ menor de 18°C o mayor de 28°C

Condiciones de operación:

0% a 80% de humedad relativa: 0°C a 30°C (32°F a 86°F)

0% a 75% de humedad relativa: 30°C a 50°C (86°F a 112°F)

Altura: 2.000 m (6.500 pies) máximo

Uso en interiores únicamente

Condiciones de almacenamiento: -20°C a 60°C (-4°F a 140°F),

0% a 80% de humedad relativa

Retire la pila

Grado de contaminación: 2

Pila: Pila de 9 voltios (NEDA 1604, JIS 006P o IEC 6LF22)

Categorías de medición

Las siguientes definiciones proceden de la norma de seguridad internacional sobre la coordinación de aislamientos tal y como se aplica a equipos de medición, control y laboratorio. En las publicaciones IEC 61010-1 y IEC 60664 de la International Electrotechnical Commission (Comisión Electrotécnica Internacional) se detallan más a fondo estas categorías de medición.

Categoría de medición I

Nivel de señal. Equipo electrónico y de telecomunicaciones, o partes del mismo. Como ejemplo pueden citarse los circuitos electrónicos protegidos contra tensiones momentáneas dentro de fotocopiadores y modems.

Categoría de medición II

Nivel local. Aparatos eléctricos, equipo portátil, y los circuitos a los que están conectados. Como ejemplo pueden citarse dispositivos de iluminación, televisores y circuitos de rama larga.

Categoría de medición III

Nivel de distribución. Máquinas instaladas permanentemente y los circuitos a los que están cableados. Como ejemplo pueden citarse sistemas conductores y los paneles del interruptor automático principal del sistema eléctrico de un edificio.

Categoría de medición IV

Nivel de abastecimiento primario. Líneas aéreas y otros sistemas de cable. Como ejemplo pueden citarse cables, medidores, transformadores y cualquier otro equipo exterior perteneciente a la empresa de servicio eléctrico.

Certificado de Conformidad

Greenlee Tools, Inc. cuenta con certificación conforme a ISO 9000 (2000) para nuestros Sistemas de Gerencia de Calidad.

El instrumento provisto ha sido inspeccionado y/o calibrado mediante el uso de equipo reconocido por el Instituto Nacional de Normas y Tecnologías (*National Institute for Standards and Technology* [NIST]).

Mantenimiento

ATENCIÓN

Peligro de electrocución:

- No intente reparar esta unidad, ya que contiene partes que deben recibir mantenimiento por parte de un profesional.
- No exponga la unidad a ambientes de temperatura extrema o altos niveles de humedad. Consulte la sección "Especificaciones".

De no observarse estas precauciones podrían sufrirse lesiones o daños a la unidad.

Cómo reemplazar la pila

ADVERTENCIA

Peligro de electrocución:

- No haga funcionar esta unidad con la caja o la puerta del compartimiento de las pilas abierta.
- Antes de abrir la caja o la puerta del compartimiento de las pilas, retire del circuito la pinza, y apague la unidad.

De no observarse estas advertencias podrían sufrirse graves lesiones o incluso la muerte.

1. Desconecte la unidad del circuito. Apague (OFF) la unidad.
2. Retire el tornillo de la puerta del compartimiento de las pilas.
3. Retire la puerta del compartimiento de las pilas.
4. Reemplace la pila (fíjese en la polaridad).
5. Vuelva a colocar la puerta del compartimiento de las pilas y el tornillo.

Limpieza

Limpie periódicamente la caja utilizando un paño húmedo y detergente suave; no utilice abrasivos ni solventes.



GREENLEE.

Description

La pince ampèremétrique CM-330 de Greenlee est un appareil portable permettant de mesurer jusqu'à 400 ampères de courant alternatif.

Sécurité

Lors de l'utilisation et de l'entretien des outils et des équipements de Greenlee, votre sécurité est une priorité. Ce manuel d'instructions et toute étiquette sur l'outil fournit des informations permettant d'éviter des dangers ou des manipulations dangereuses liées à l'utilisation de cet outil. Suivre toutes les consignes de sécurité indiquées.

Dessein de ce manuel

Ce manuel d'instructions est conçu pour que le personnel puisse se familiariser avec le fonctionnement et les procédures d'entretien sûres de la pince ampèremétrique CM-330 de Greenlee.

Mettre ce manuel à la disposition de tous les employés.

On peut obtenir des exemplaires gratuits sur simple demande.

Toutes les spécifications sont nominales et peuvent changer avec l'amélioration de la conception. Greenlee Tools, Inc. ne peut être tenue responsable des dommages résultant d'une application inappropriée ou d'un mauvais usage de ses produits.

® Enregistré : La couleur verte des instruments de vérification électrique est une marque de commerce déposée de Greenlee Tools, Inc.

CONSERVER CE MANUEL

Consignes de sécurité importantes



SYMBOLE D'AVERTISSEMENT

Ce symbole met en garde contre les risques et les manipulations dangereuses pouvant entraîner des blessures ou l'endommagement du matériel. Le mot indicateur, défini ci-dessous, indique la gravité du danger. Le message qui suit le mot indicateur indique comment empêcher le danger.

⚠ DANGER

Danger immédiat qui, s'il n'est pas pris en considération **ENTRAINERA** des blessures graves, voire mortelles.

⚠ AVERTISSEMENT

Danger qui, s'il n'est pas pris en considération, **POURRAIT** entraîner des blessures graves, voire mortelles.

⚠ ATTENTION

Dangers ou manipulations dangereuses qui, s'ils ne sont pas pris en considération, **POURRAIENT EVENTUELLEMENT** entraîner des dommages à la propriété ou causer des blessures.



⚠ AVERTISSEMENT

Lire attentivement et bien comprendre cette documentation avant d'utiliser ou de procéder à l'entretien de cet équipement. Négliger de comprendre comment utiliser cet outil en toute sécurité pourrait provoquer un accident et entraîner des blessures graves, voire mortelles.



⚠ AVERTISSEMENT

Risques de décharge électrique :
Un contact avec des circuits sous tension pourrait entraîner des blessures graves, voire mortelles.

Consignes de sécurité importantes

AVERTISSEMENT

Risques de décharge électrique et d'incendie :

- Ne pas exposer cet appareil à la pluie ou à l'humidité.
- Ne pas utiliser cet appareil s'il est mouillé ou endommagé.
- Utiliser cet appareil uniquement dans le but pour lequel il a été conçu, tel que décrit dans ce manuel. Toute autre utilisation peut altérer le système de protection de cet appareil.

L'inobservation de ces consignes pourrait entraîner des blessures graves, voire mortelles.

AVERTISSEMENT

Risques de décharge électrique :

- Ne pas utiliser lorsque le couvercle de la pile ou du boîtier est ouvert.
- Avant d'ouvrir le couvercle de la pile ou du boîtier, retirer la pince du circuit et mettre l'appareil hors tension.

L'inobservation de ces consignes pourrait entraîner des blessures graves, voire mortelles.

AVERTISSEMENT

Risques de décharge électrique :

L'utilisation de cet appareil à proximité d'équipements qui génèrent des interférences électromagnétiques peut produire des lectures instables ou erronées.

L'inobservation de cette consigne pourrait entraîner des blessures graves, voire mortelles.

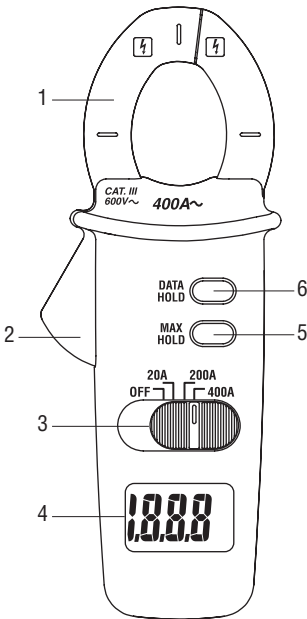
ATTENTION

Risques de décharge électrique :

- Ne pas tenter de réparer cet appareil. Il ne comporte aucune pièce pouvant être réparée.
- Ne pas exposer l'appareil à des températures ou à une humidité extrêmes. Se reporter à la section des « Spécifications ».



L'inobservation de ces consignes pourrait endommager l'appareil et pourrait entraîner des blessures.

Identification






1. Pince
2. Levier
3. Sélecteur
4. Afficheur
5. Bouton de maintien maximum
6. Bouton de mémorisation de mesure

Icônes de l'afficheur


7.  Mémorisation de mesure activée
8. **MAX** Maintien maximum activé
9. **A~** Ampères c.a.
10.  Indicateur de pile faible




Symboles apparaissant sur l'appareil

-  Avertissement — Lire le manuel d'instructions
-  Risques de décharge électrique
-  Isolation double

Utilisation des fonctions

- **Bouton de mémorisation de mesure** Appuyer quelques secondes pour maintenir la valeur en cours sur l'afficheur.  apparaît sur l'afficheur.
Appuyer de nouveau pour revenir au mode normal.
- **Bouton de maintien maximum** Appuyer quelques secondes pour maintenir la valeur en cours sur l'afficheur. « MAX » apparaît sur l'afficheur. La valeur la plus haute reste affichée ; l'afficheur la met à jour lorsque le compteur mesure un nouveau maximum.
Appuyer de nouveau pour revenir au mode normal.

Utilisation

	⚠ AVERTISSEMENT
	<p>Risques de décharge électrique :</p> <p>Un contact avec des circuits sous tension pourrait entraîner des blessures graves, voire mortelles.</p>

1. Régler le sélecteur à partir du Tableau des réglages. Commencer avec la plage de mesures la plus élevée.
2. Se reporter aux « Mesures types » pour obtenir des instructions de mesure spécifiques.
3. Vérifier l'appareil sur un circuit ou sur un composant connu.
 - Si l'appareil ne fonctionne pas comme prévu sur un circuit dont le fonctionnement est connu, remplacer la pile.
 - Si l'appareil ne fonctionne toujours pas comme prévu, le renvoyer à Greenlee pour qu'il soit réparé. Se reporter aux instructions de la garantie.
4. Lire le circuit ou le composant à vérifier. Si la résolution n'est pas satisfaisante, retirer le contrôleur du circuit et passer à la plage immédiatement moins élevée.

Tableau des réglages

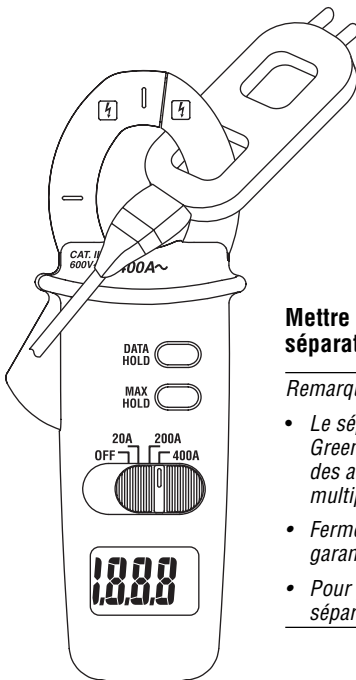
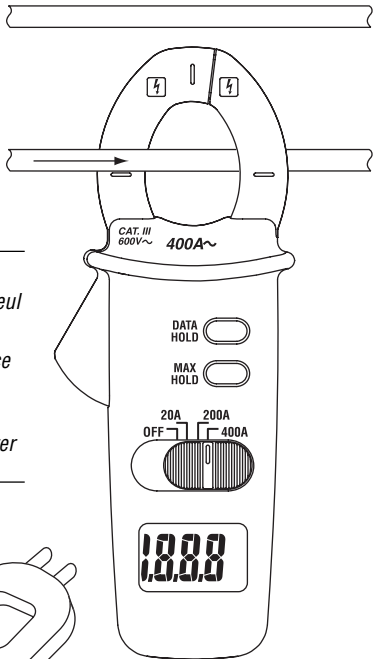
Pour mesurer une tension c.a. dans cette plage ...	régler le sélecteur à ce symbole ...
200 A à 400 A	400A
20 A à 200 A	200A
0 A à 20 A	20A

Mesures types

Serrer la pince autour du câble

Remarques :

- Serrer la pince autour d'un seul conducteur.
- Fermer complètement la pince pour garantir une mesure exacte.
- Pour plus de précision, centrer le câble dans la pince.



Mettre la pince autour d'un séparateur de ligne

Remarques :

- Le séparateur de ligne 93-30 de Greenlee est divisé. Une section donne des ampères ; l'autre des ampères multipliés par 10.
- Fermer complètement la pince pour garantir une mesure exacte.
- Pour plus de précision, centrer le séparateur de ligne dans la pince.

Précision

Pour obtenir les conditions d'utilisation et les coefficients de température, consulter la section sur les « Spécifications ».

La précision est spécifiée comme suit : \pm (un pourcentage de la lecture + une quantité fixe) à $23\text{ °C} \pm 5\text{ °C}$ ($73,4\text{ °F} \pm 9\text{ °F}$), 0 à 80 % d'humidité relative.

Tableau de précision

Plage de mesure	Précision	Plage de fréquence
19,99 A	$\pm (3,0\% + 0,05\text{ A})$	50 à 60 Hz
199,9 A	$\pm (2,0\% + 0,5\text{ A})$	50 à 60 Hz
400 A	$\pm (2,0\% + 5\text{ A})$	50 à 60 Hz

Spécifications

Affichage : 3-1/2-chiffres sur ACL (affichage maximum de 1999)

Taux d'échantillonnage : 2,5 par seconde

Indication de dépassement de plage : « OL » apparaît sur l'afficheur

Ouverture de la pince : 30 mm (1,18 po)

Diamètre maximal du conducteur : 27 mm (1,06 po)

Catégorie de mesure : Catégorie III, 600 V

Coefficient de température : 0,2 x (précision spécifiée) par °C au-dessous de 18 °C ou au-dessus de 28 °C

Conditions d'utilisation :

0 à 80% d'humidité relative : 0 à 30 °C (32 à 86 °F)

0 à 75% d'humidité relative : 30 à 50 °C (86 à 112 °F)

Altitude : 2000 m (6500 pi) maximum

Utilisation à l'intérieur uniquement

Conditions d'entreposage : -20 à 60 °C (-4 à 140 °F),

0 à 80 % d'humidité relative

Retirer la pile

Degré de pollution : 2

Pile : pile de 9 volts (NEDA 1604, JIS 006P ou IEC 6LF22)

Catégories de mesure

Ces définitions sont dérivées des normes internationales sur la sécurité pour la coordination de l'isolation telle qu'elle s'applique à la mesure, au contrôle et à l'équipement de laboratoire. Ces catégories de mesure sont expliquées plus en détail par la Commission électrotechnique internationale ; se reporter à l'une de ces deux publications : IEC 61010-1 ou IEC 60664.

Catégorie de mesure I

Niveau de signal. Pièces ou équipement électronique et de télécommunication. Par exemple, les circuits électroniques protégés contre les courants transitoires, dans les photocopieurs et les modems.

Catégorie de mesure II

Niveau local. Appareils, équipement portatif et les circuits dans lesquels ils sont branchés. Par exemple, les appareils d'éclairage, les téléviseurs et les dérivations.

Catégorie de mesure III

Niveau de distribution. Les machines installées en permanence et les circuits auxquels elles sont câblées. Par exemple, les systèmes de convoyeurs et les panneaux de disjoncteurs principaux du système électrique d'un édifice.

Catégorie de mesure IV

Niveau d'alimentation principal. Lignes surélevées et autres systèmes de câbles. Par exemple, les câbles, les multimètres, les transformateurs et autres équipements extérieurs appartenant aux fournisseurs en électricité.

Certificat de conformité

Greenlee Tools, Inc. est certifiée selon ISO 9000 (2000) pour nos Systèmes de gestion de la qualité.

L'instrument ci-inclus a été vérifié et/ou étalonné avec des moyens de mesure raccordés aux étalons du National Institute of Standards and Technology (NIST).

Entretien

ATTENTION

Risques de décharge électrique :

- Ne pas tenter de réparer cet appareil. Il ne comporte aucune pièce pouvant être réparée.
- Ne pas exposer l'appareil à des températures ou à une humidité extrêmes. Se reporter à la section des « Spécifications ».

L'inobservation de ces consignes pourrait endommager l'appareil et pourrait entraîner des blessures.

Remplacement de la pile

AVERTISSEMENT

Risques de décharge électrique :

- Ne pas utiliser lorsque le couvercle de la pile ou du boîtier est ouvert.
- Avant d'ouvrir le couvercle de la pile ou du boîtier, retirer la pince du circuit et mettre l'appareil hors tension.

L'inobservation de ces consignes pourrait entraîner des blessures graves, voire mortelles.

1. Débrancher l'appareil du circuit. Mettre l'appareil hors tension (OFF).
2. Enlever la vis du couvercle du compartiment des piles.
3. Enlever le couvercle du compartiment à pile.
4. Remplacer la pile (suivre la polarité).
5. Replacer le couvercle de la pile et remettre la vis.

Nettoyage

Nettoyer régulièrement le boîtier avec un chiffon humide et un détergent doux. Ne pas utiliser de produits abrasifs ou de solvants.



GREENLEE.

Lifetime Limited Warranty

Greenlee Tools, warrants to the original purchaser of these goods for use that these products will be free from defects in workmanship and material for their useful life, excepting normal wear and abuse. This warranty is subject to the same terms and conditions contained in Greenlee's standard one-year limited warranty.

For all Test Instrument repairs, contact Customer Service at 800-435-0786 and request a Return Authorization. An Approved Authorization including shipping label and instructions will be sent.

For items not covered under warranty (such as items dropped, abused, etc.), a repair cost quote is available upon request.

Note: Prior to returning any test instrument, please check replaceable batteries or make sure the battery is at full charge.

Garantía limitada válida durante la vida útil del producto

Greenlee Tools, le garantiza al comprador original de estos bienes de uso, que los mismos estarán libres de defectos de materiales y fabricación durante su vida útil; excepto en el caso de que sean maltratados o hayan sufrido el deterioro normal. Esta garantía está sujeta a los mismos términos y condiciones de la garantía estándar limitada válida por un año, otorgada por Greenlee Tools, .

Para reparaciones de todo instrumento de verificación, comuníquese con el Departamento de Servicio al Cliente al 800-435-0786 y solicite una autorización de devolución. Se le enviará una Autorización Aprobada incluyendo una etiqueta de envío e instrucciones.

Puede obtener, previa solicitud, una cotización de precios de reparación para aquellos artículos que no están cubiertos bajo esta garantía (los que se han dejado caer o han sido maltratados).

Aviso: Antes de devolver un instrumento de verificación, revise si las pilas están bajas y es necesario reemplazarlas.

Garantie à vie limitée

La société Greenlee Tools, garantit à l'acheteur d'origine de ces produits que ces derniers ne comportent aucun défaut d'exécution ou de matériau pour la durée de leur vie utile, sauf l'usure normale. Cette garantie est assujettie aux mêmes conditions que celles contenues dans les modalités et conditions de la garantie limitée standard d'un an de Greenlee Tools,.

Pour toutes les réparations d'instruments de mesure, appeler le service après vente au 800 435-0786 et demander une autorisation de retour. Une autorisation approuvée, incluant une étiquette d'expédition et des instructions sera envoyée.

Lorsque les articles ne sont pas protégés par une garantie (comme si l'appareil tombe, s'il est soumis à un usage abusif, etc.), une soumission pour le prix de réparation sera présentée sur demande.

Remarque : Avant de renvoyer un appareil de mesure, vérifier les piles remplaçables ou s'assurer que la pile est chargée au complet.

For technical assistance: 800-435-0786

GREENLEE®

4455 Boeing Drive, Rockford, IL 61109-2988 USA

Customer Service (International): 815-397-7070 • Fax: 815-397-9247

Customer Service (North America): 800-435-0786

USA Fax: 800-451-2632, 815-397-1865 • Canada Fax: 800-524-2853

www.greenlee.com