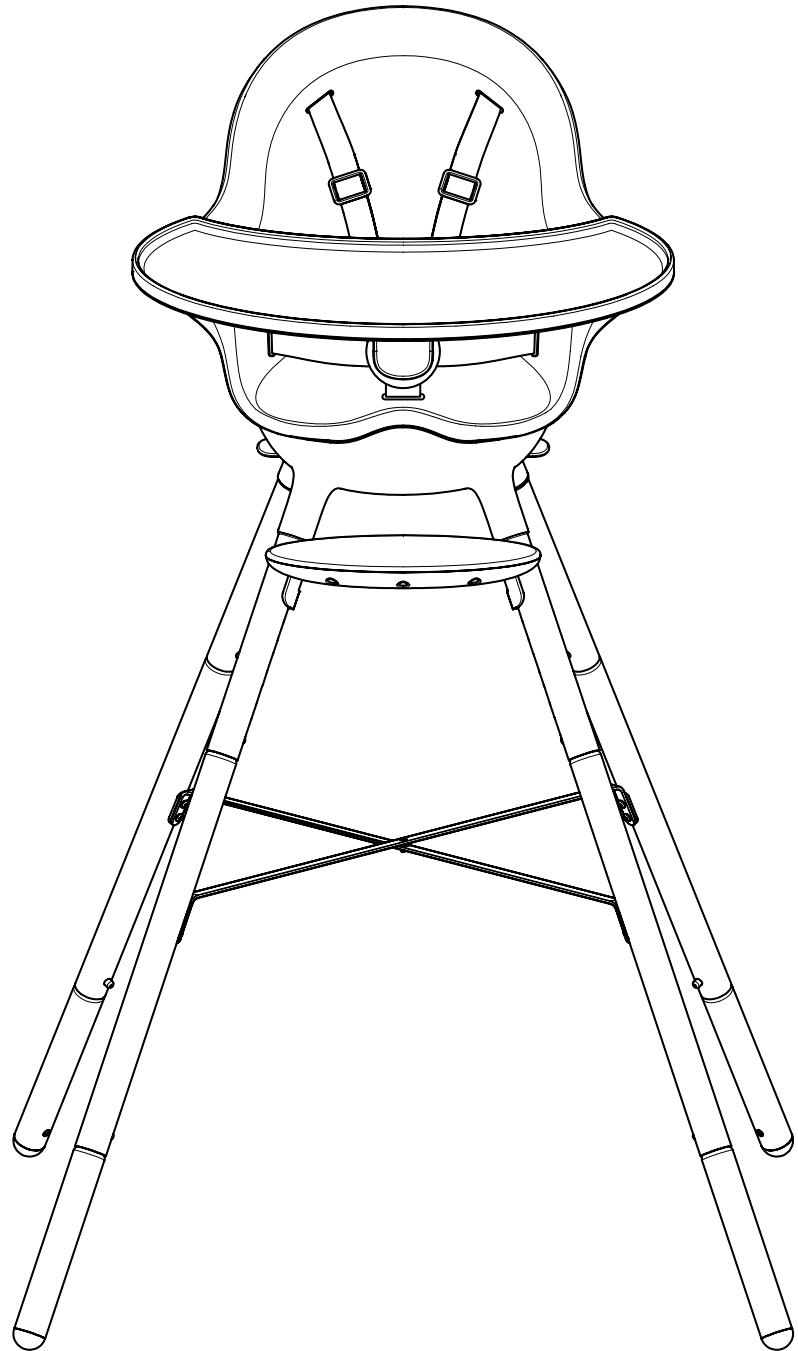


boon®

GRUB™

+ Dishwasher Safe Convertible Highchair
Lavable au lave-vaisselle Chaise haute transformable
Apta para lavavajillas Trona convertible

Instructions
Instructions
Instrucciones



HIGHCHAIR Maximum weight: 33 lb.
CHAISE HAUTE Poids maximum : 15 kg.
TRONA Peso máximo: 15 kg.

6m-
3y

TODDLER CHAIR Maximum weight: 50 lb.
CHAISE POUR ENFANT Poids maximum : 22.6 kg.
SILLA DE BEBÉ Peso máximo: 22.6 kg.

1y-
6y

CAREFULLY READ AND FOLLOW ALL INSTRUCTIONS BEFORE USE.

For US, Complies with ASTM F404

WARNING

FALL HAZARD: Children have suffered **severe** head injuries including skull fractures when falling from high chairs. Falls can happen suddenly if child is not restrained properly.

- Always use restraints, and adjust to fit snugly.
- Tray is not designed to hold child in chair.
- Stay near and watch child during use.
- Never place the chair on a tabletop, countertop, or other elevated surface.

WARNING

- Do not use the highchair unless all components are correctly fitted and adjusted.
- Be aware of the risk of open fires and other sources of strong heat in the vicinity of the product.
- Be aware of the risk of tilting when your child can push its feet against a table or any other structure.
- Do not use the highchair until your child is capable of sitting upright unassisted.
- Do not use the highchair if any parts are broken, torn or missing.
- The high chair is intended for children able to sit up unaided and up to 3 years or a maximum weight of 33 lb. (15 kg.)
- The toddler chair is intended for children able to walk unaided and up to 6 years or a maximum weight of 50 lb. (22.6 kg.)
- Always secure child using the waist, crotch and shoulder harness restraint system.
- Always keep child in view while in highchair.
- Always use highchair on a flat smooth surface.
- Never use near stairs or in any location where hanging cords can be reached by child.
- Never adjust seat height when child is in highchair.
- Never allow child to use footrest to climb in or out of highchair.

IMPORTANT:

- Adult assembly required.
- This product contains small parts. Keep small parts out of children's reach during assembly.
- Assembly components may have sharp points and edges. Exercise care when unpacking and assembling product.
- After assembly is complete, properly discard all packaging materials.

CLEANING AND CARE

HIGHCHAIR

Tray and seat are dishwasher safe. Wash thoroughly before initial use and periodically. Wipe clean with anti-bacterial solution/wipes. **NOTE:** Detach the tray from the seat before placing the tray in the dishwasher. Remove the safety harness and seat pad from the chair before placing the seat in the dishwasher.

SEAT PAD

Exterior: 100% polyester / Filling: 100% polyester fiber
Machine wash cold. Tumble dry low. Do not iron. Do not bleach. Do not dry clean.



LISEZ ATTENTIVEMENT ET SUIVEZ TOUTES LES INSTRUCTIONS AVANT UTILISATION.

Pour les États-Unis, Conforme à la norme ASTM F404

MISE EN GARDE

RISQUE DE CHUTE: Des enfants ont souffert de graves blessures à la tête, telles que des fractures crâniennes, en tombant de chaises hautes. Des chutes peuvent survenir soudainement si l'enfant n'est pas maintenu correctement.

- Utilisez toujours les dispositifs de retenue, et ajustez-les afin qu'ils soient serrés.
- Le plateau n'est pas destiné à maintenir l'enfant sur la chaise.
- Restez proche et surveillez l'enfant durant l'utilisation.
- Ne placez jamais la chaise sur une table, un comptoir ou toute autre surface élevée.

MISE EN GARDE

- N'utilisez la chaise haute que lorsque toutes les pièces sont correctement montées et réglées.
- Veillez à éloigner le produit de tout feu ou de toute autre source de chaleur intense.
- Veillez à ce que votre enfant n'utilise pas ses pieds pour les appuyer contre une table ou toute autre structure et y exercer une pression, car il risque de basculer.
- N'utilisez pas la chaise haute tant que votre enfant n'est pas capable de se tenir debout sans aide.
- N'utilisez pas la chaise haute si une pièce est cassée, abîmée ou manque.
- La chaise haute est destinée aux enfants capables de s'asseoir sans aide et âgés de 3 ans maximum ou qui pèsent au maximum 33 livres. (15 kg.)
- Cette chaise est destinée aux enfants capables de marcher sans aide, âgés au plus de 6 ans ou pesant moins de 22,5 kg.
- Veillez à ce que l'enfant soit toujours attaché avec les sangles de poitrine, d'entrejambe et les bretelles du harnais de sécurité.
- Veillez toujours à pouvoir voir l'enfant lorsqu'il est assis dans la chaise haute.
- Utilisez toujours la chaise haute sur une surface plane.
- N'utilisez jamais la chaise à proximité d'escaliers ou de cordes pendantes que l'enfant pourrait attraper.
- Ne réglez jamais la hauteur du siège quand l'enfant est assis dans la chaise haute.
- Ne laissez jamais l'enfant utiliser le repose pieds pour monter ou descendre de la chaise haute.

IMPORTANT :

- Le montage doit être effectué par des adultes.
- Ce produit contient des petites pièces qu'il faut garder hors de portée des enfants pendant le montage.
- Les pièces à monter peuvent être pointues. Manipulez avec précaution lorsque vous ouvrez et montez le produit.
- Une fois le montage terminé, jetez/rangez correctement tous les emballages.

NETTOYAGE & ENTRETIEN

CHAISE HAUTE

Vous pouvez laver le plateau et le siège au lave-vaisselle. Bien laver avant de l'utiliser la première fois et après chaque utilisation. Nettoyer avec une solution anti-bactérienne ou des lingettes. **REMARQUE :** Détachez le plateau du siège avant de le mettre au lave-vaisselle. Détachez le harnais de sécurité et le coussin du siège avant de mettre le siège au lave-vaisselle.

SIÈGE

Extérieur: 100 % polyester / Rembourrage: 100 % fibre de polyester
Lavage à froid en machine. Séchage en sèche-linge à basse température. Ne pas repasser. Ne pas blanchir. Ne pas nettoyer à sec.

LEA CUIDADOSAMENTE Y SIGA TODAS LAS INSTRUCCIONES ANTES DE USAR.

Para EE.UU., Cumple con ASTM F404

ADVERTENCIA

PELIGRO DE CAIDA: Algunos niños han sufrido varias lesiones e la cabeza, incluyendo fracturas de craneo, al caerse de tronas. Las caídas pueden ocurrir de pronto si el niño no está debidamente sujeto.

- Use siempre las sujeciones, y ajústelas para que se adapten perfectamente.
- La bandeja no está diseñada para sujetar al niño a la silla.
- Quedese cerca y vigile al niño durante el uso.
- Nunca coloque la silla sobre una mesa, encimera u otra superficie elevada.

ADVERTENCIA

- No utilice la silla alta a menos que todos los componentes estén correctamente ensamblados y ajustados.
- Tenga en cuenta el riesgo de llamas y otras fuentes de calor intenso en la cercanía del producto.
- Tenga en cuenta el riesgo de que se ladee cuando el niño empuje con sus pies contra la mesa u otra estructura.
- No use la trona hasta que el niño sea capaz de permanecer sentado sin ayuda.
- No utilice la silla alta si le faltan piezas o si tiene piezas rotas o rasgadas.
- La trona está destinada para los niños capaces de sentarse sin ayuda y hasta de 3 años de edad o un peso máximo de 33 libras (15 kg.)
- La sillita está pensada para niños que no pueden caminar sin ayuda y de hasta 6 años o de un peso máximo de 22,6 kg (50 lb).
- Asegure siempre al niño utilizando el sistema de sujeción de cintura, entrepierna y hombros.
- Nunca pierda de vista al niño mientras se encuentra en la silla alta.
- Utilice siempre la silla alta sobre una superficie plana y lisa.
- Nunca utilice la silla cerca de escaleras o en lugares donde existan cuerdas o cables que queden al alcance del niño.
- Nunca ajuste la altura del asiento mientras el niño esté sentado en la silla alta.
- Nunca permita que el niño utilice el reposapiés para subir o bajar de a silla.

IMPORTANTE:

- El montaje deberá realizarlo un adulto.
- Este producto contiene piezas pequeñas. Mantenga las piezas pequeñas fuera del alcance de los niños durante el montaje.
- Las piezas utilizadas para el montaje pueden ser puntiagudas y tener bordes cortantes. Tenga cuidado al desembalar y realizar el montaje del producto.
- Después de finalizar el montaje, deshágase del embalaje de forma adecuada, incluyendo la nota de aviso del revestimiento de la bandeja.

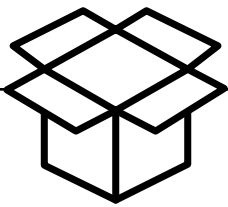
LIMPIEZA Y CUIDADO

TRONA

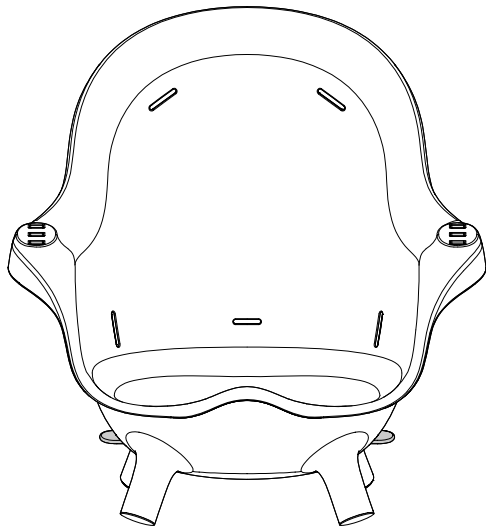
La bandeja y asiento son aptos para lavavajillas. Lave a fondo antes de usarlo por primera vez y luego hágalo regularmente. Limpiar con solución/toallitas antibacteriales. **NOTA:** Retirar la bandeja del asiento antes de colocar la bandeja en el lavavajillas. Retirar el arnés de seguridad y la almohadilla del asiento de la silla antes de poner el asiento en el lavavajillas.

ALMOHADILLA DEL ASIENTO

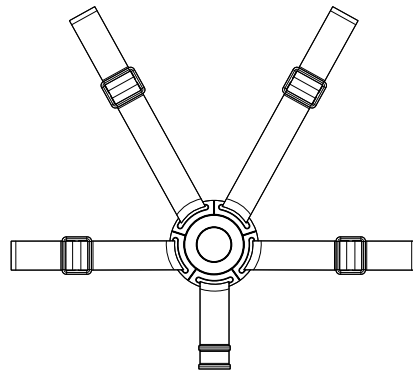
Exterior: 100% poliéster / Relleno: 100% fibra de poliéster
Lavar a máquina en agua fría. Secar en secadora a ciclo bajo. No planchar. No blanquear. No lavar en seco.



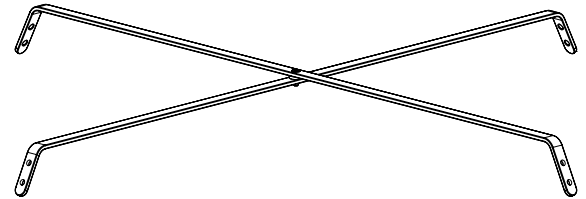
(x1)



(x1)



(x1)



(x1)



(x1)



(x2)



(x1)



(x4)



1A

(x1)



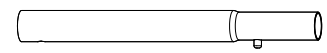
1B

(x1)



1C

(x2)



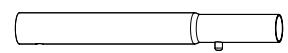
2

(x4)

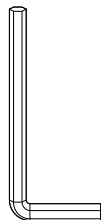


3

(x4)



(x8)



(x1)

IMPORTANT:

Please make sure you have all of the parts shown on this page before beginning assembly. If you are missing any parts, please **DO NOT** return this product to the store. Please call our customer service department at 800.704.8697 or contact us at info@tomy.com.

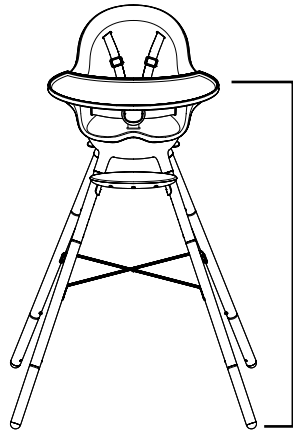
IMPORTANT :

Veuillez vous assurer de disposer de toutes les pièces figurant sur cette page avant de commencer le montage. Dans le cas où des pièces seraient manquantes, veuillez **NE PAS** retourner ce produit au magasin. Contactez notre service client au 800.704.8697 ou contactez-nous par courriel: info@tomy.com

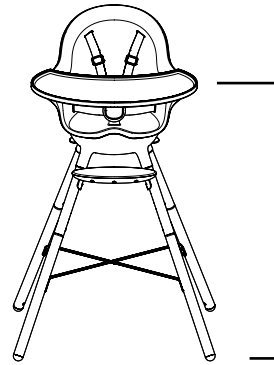
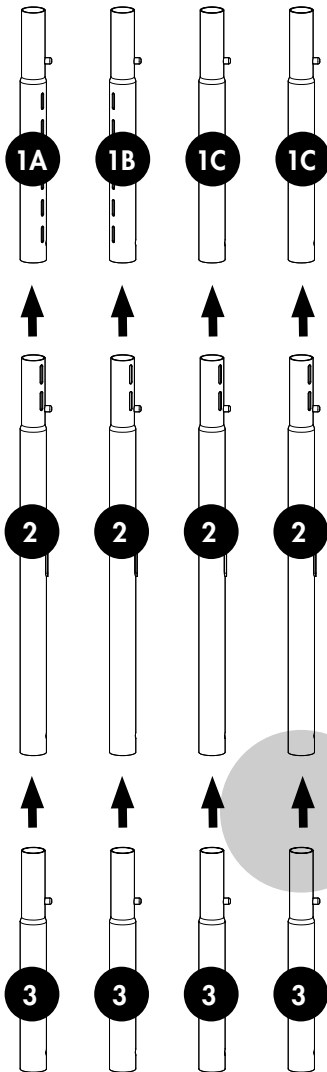
IMPORTANTE:

Antes de comenzar con el montaje asegúrese de contar con todas las piezas que se muestran en esta página. Si falta alguna pieza, **NO** devuelva este producto a la tienda. Póngase en contacto con el departamento de servicio al cliente llamando al 800.704.8697 o póngase en contacto con nosotros mandando un mensaje a info@tomy.com.

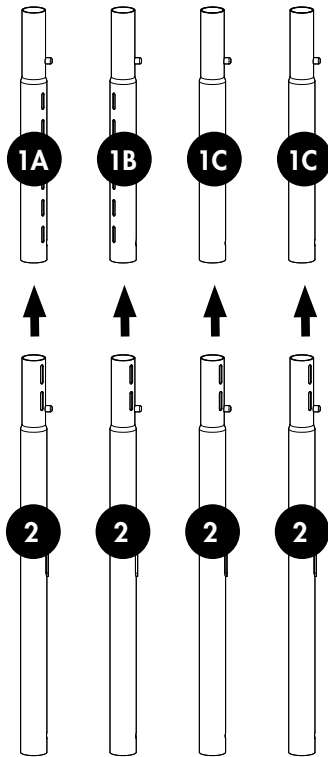
6m-3y, Max. 33 lb. (15 kg.)



36.25 in
(92 cm)



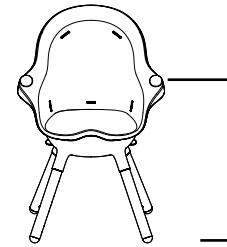
30.25 in
(76,8 cm)



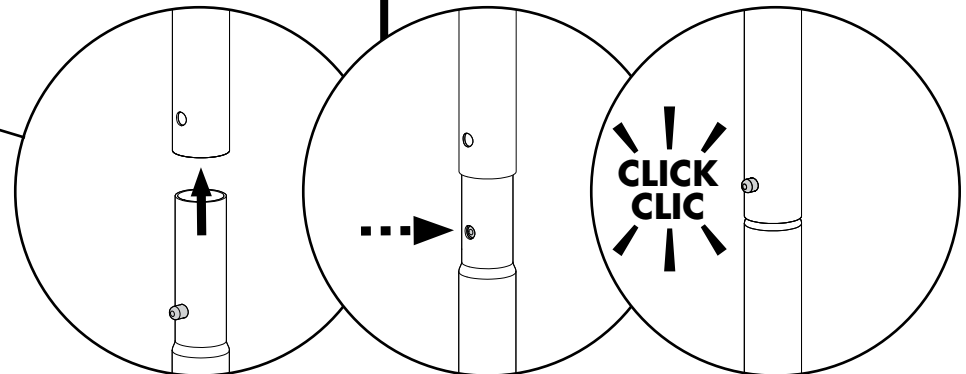
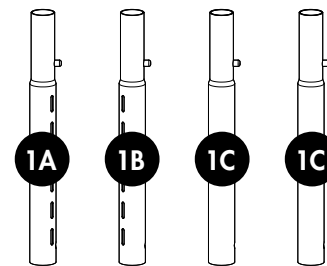
1y-6y, Max. 50 lb. (22.6 kg.)

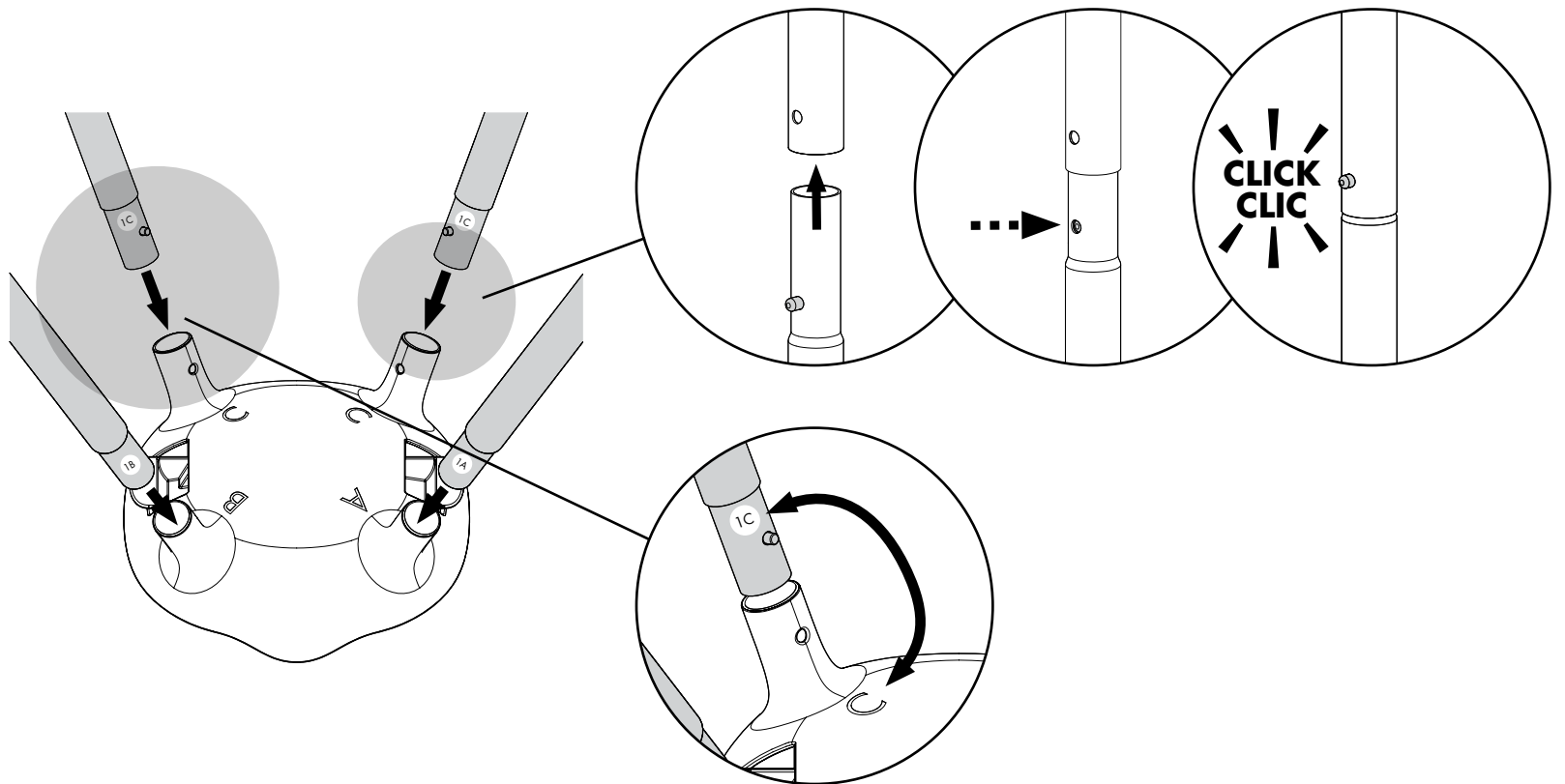
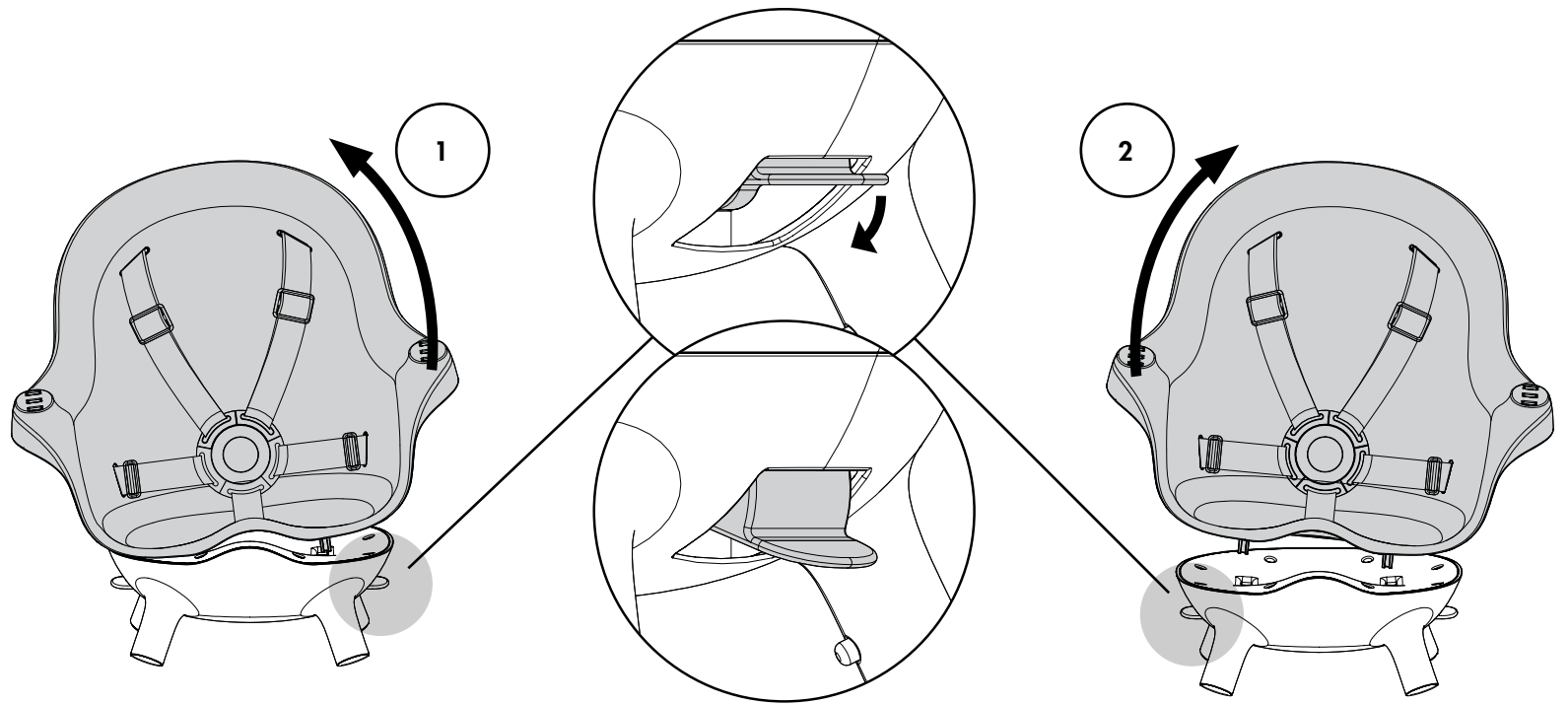
IMPORTANT | IMPORTANTE

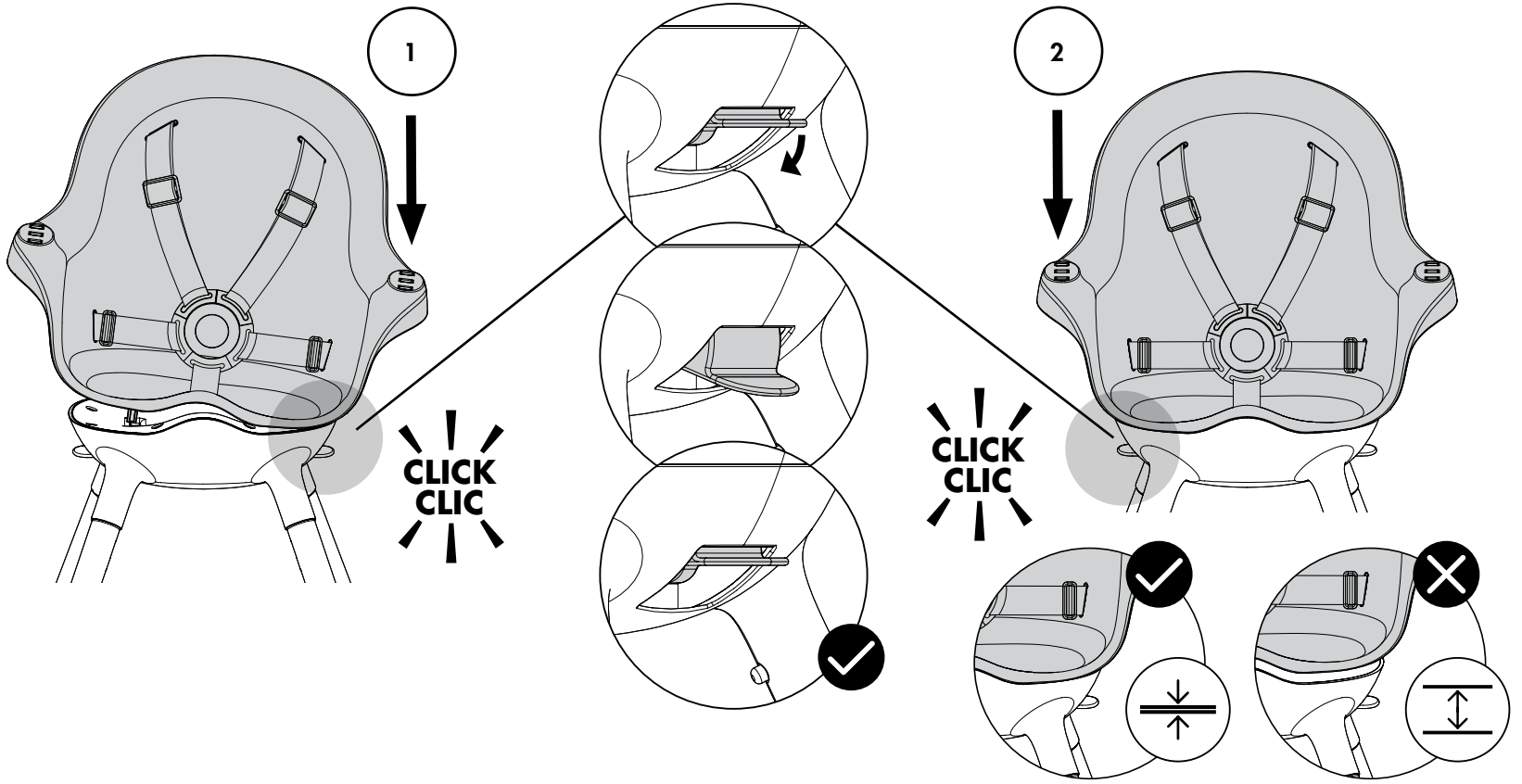
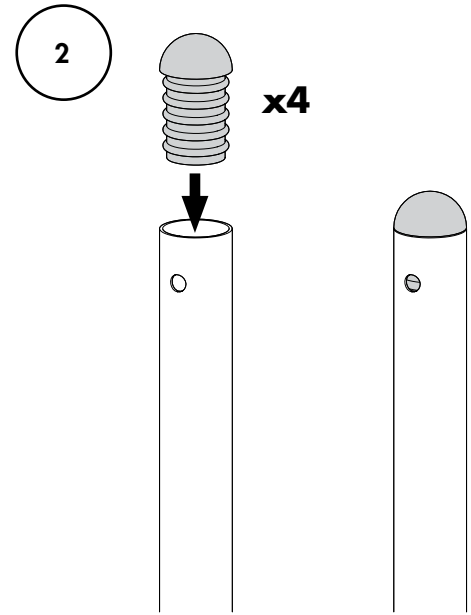
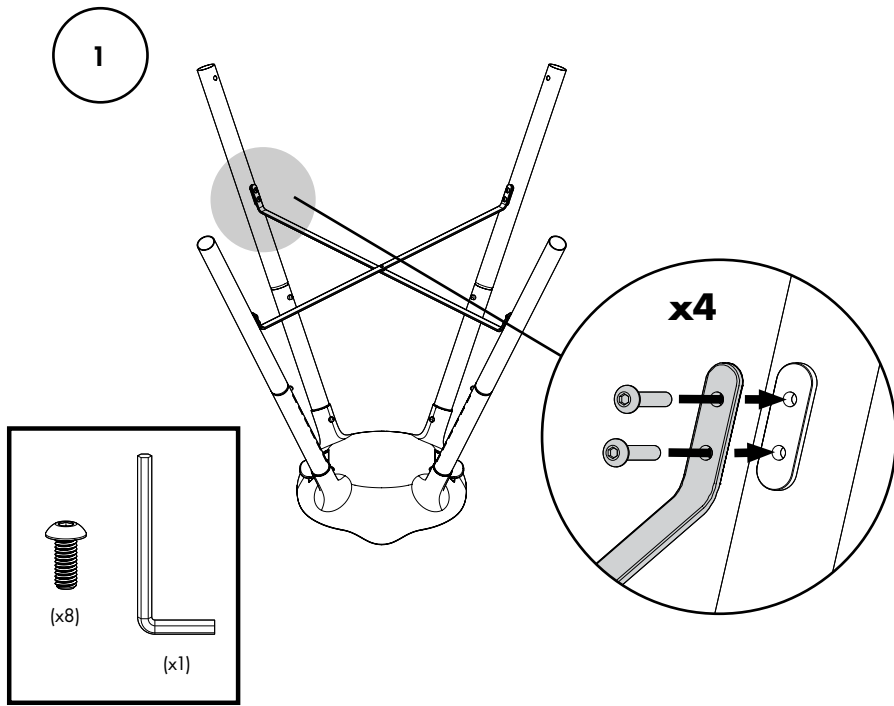
- For use only if child is able to walk unassisted.
- A n'utiliser que si l'enfant est capable de marcher sans aide.
- Útese solo si el niño no es capaz de caminar sin ayuda.

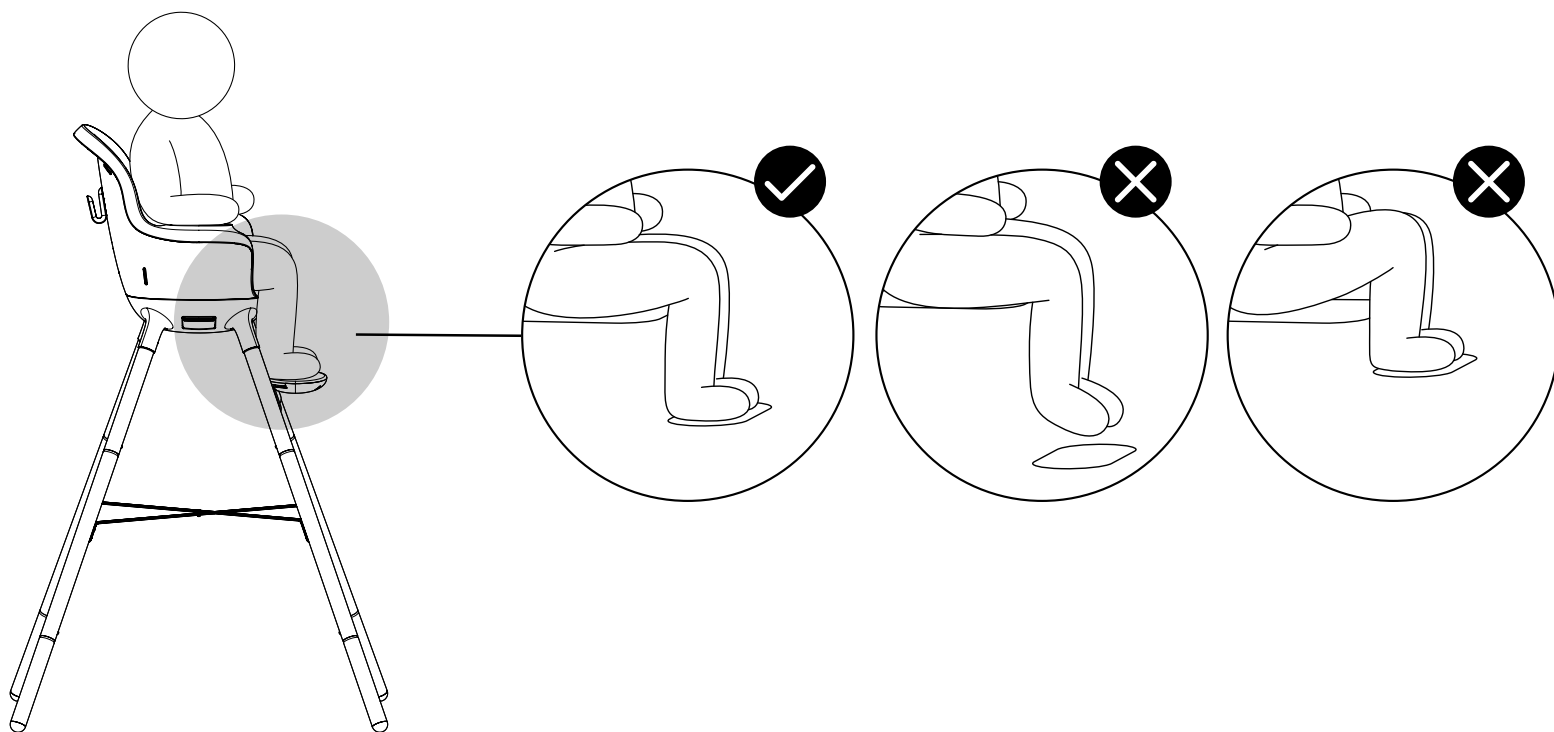
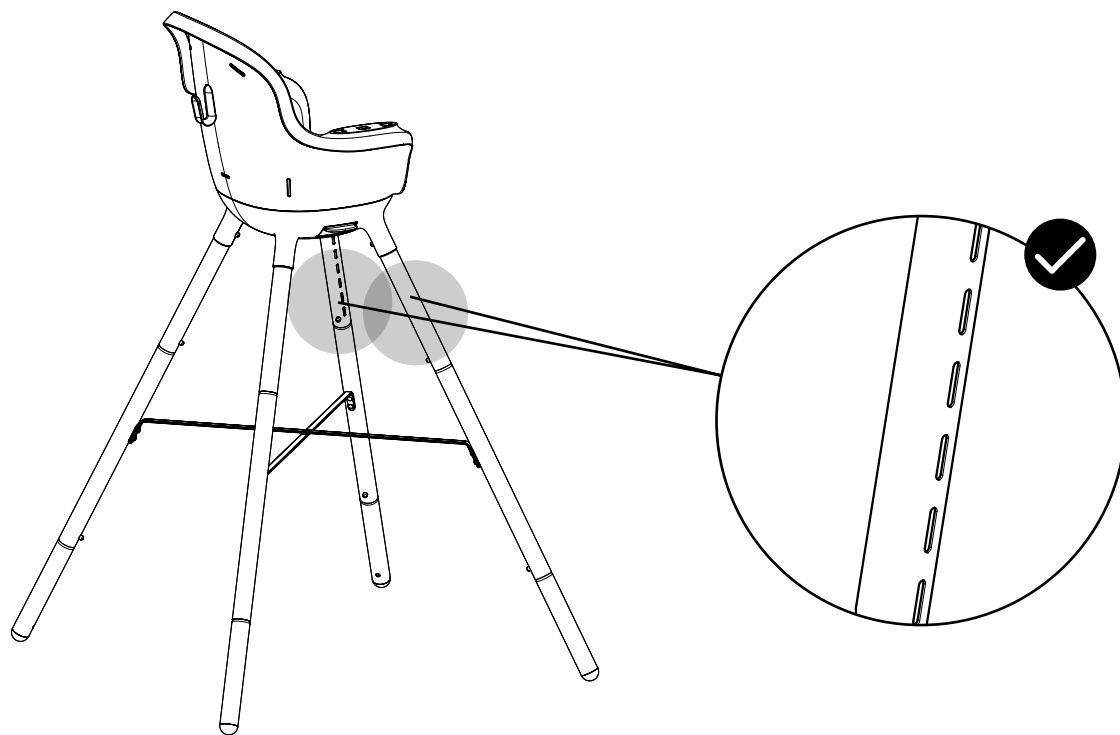


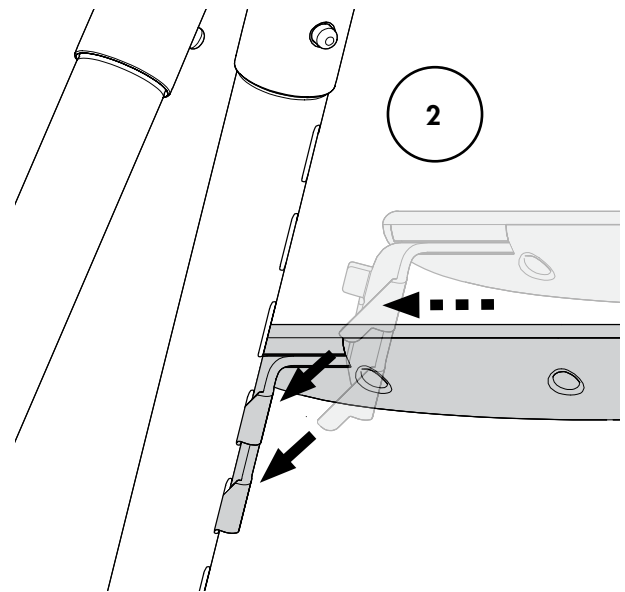
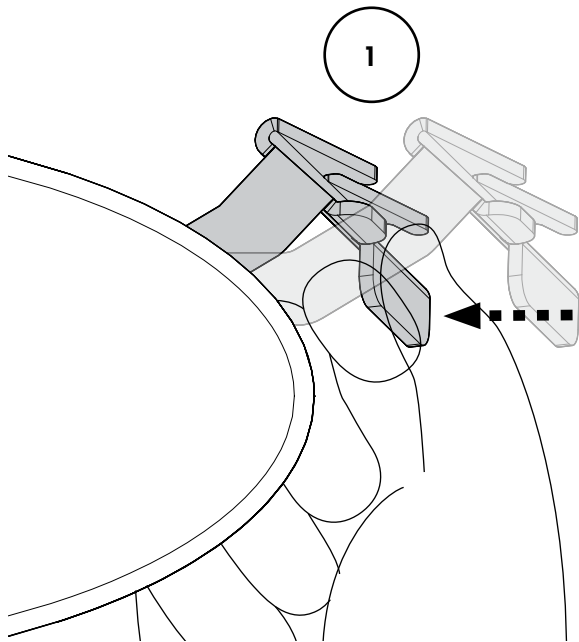
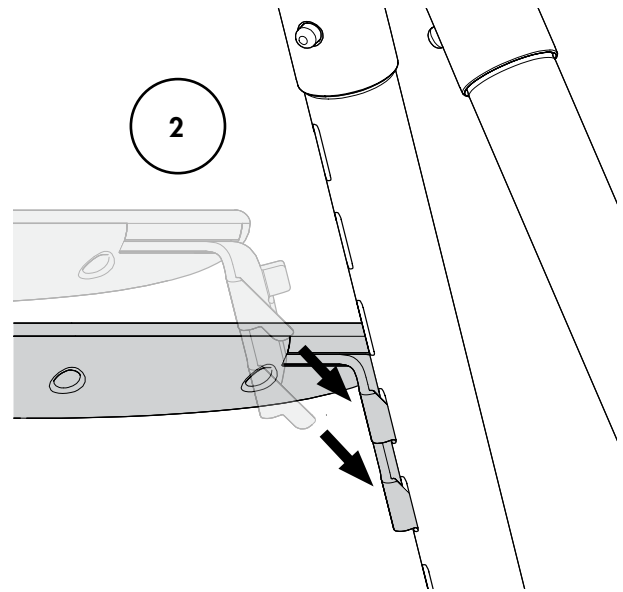
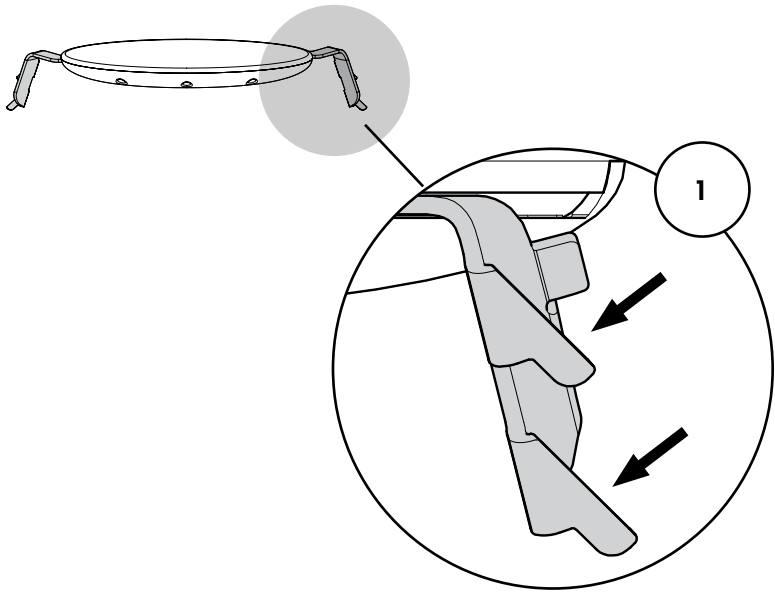
17.25 in
(43,8 cm)

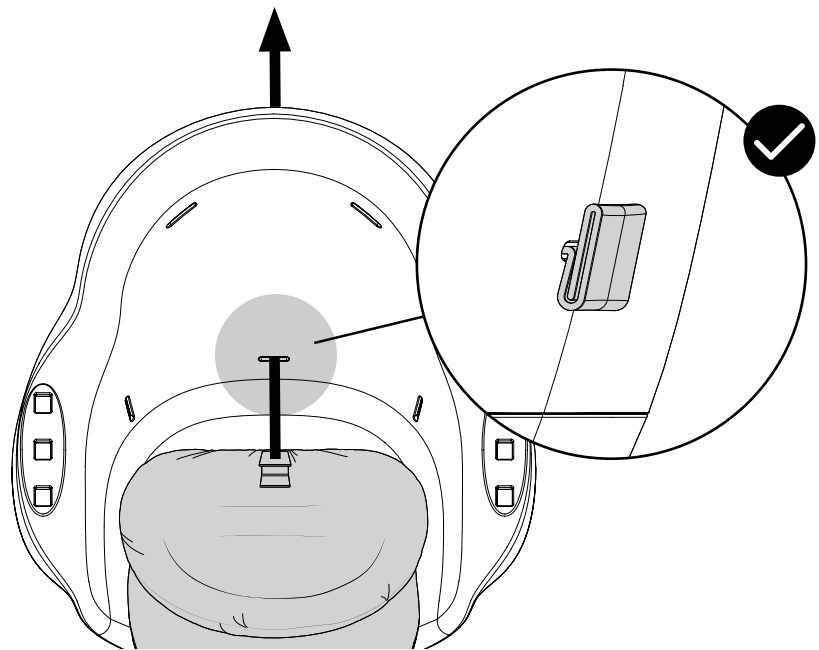
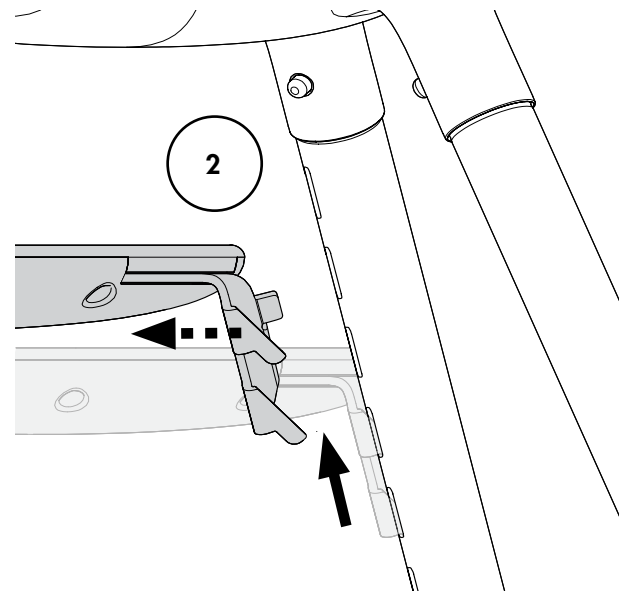
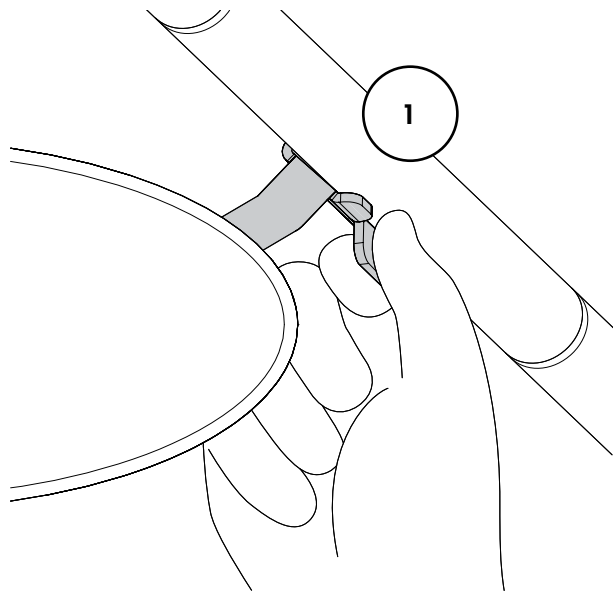


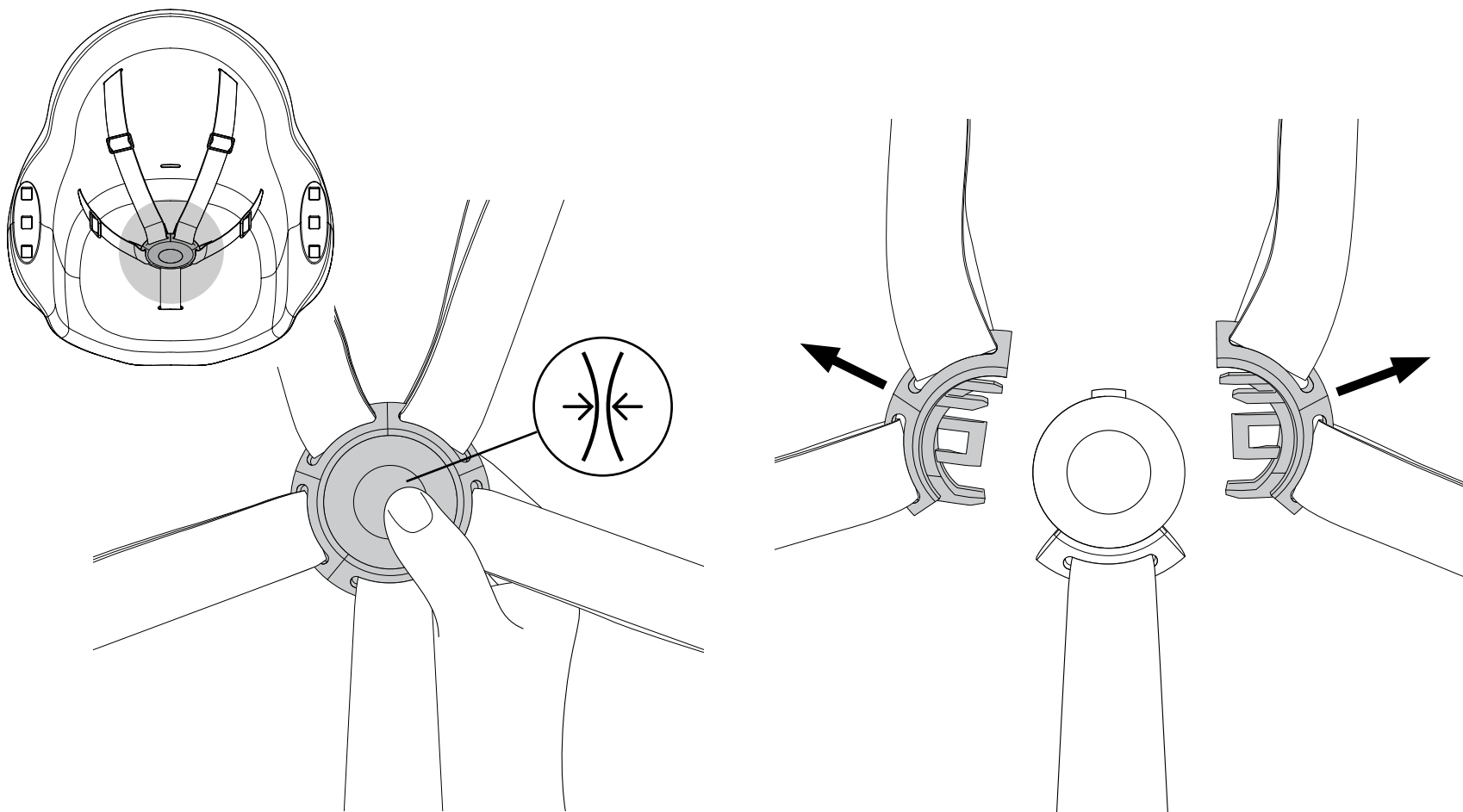












⚠ WARNING

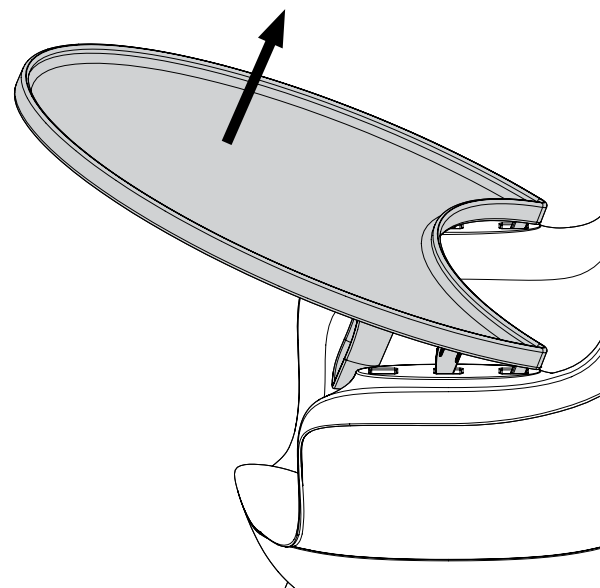
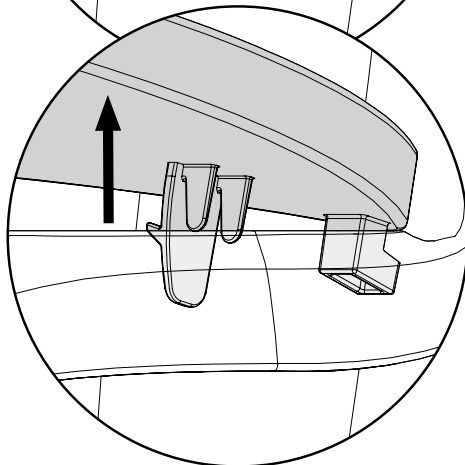
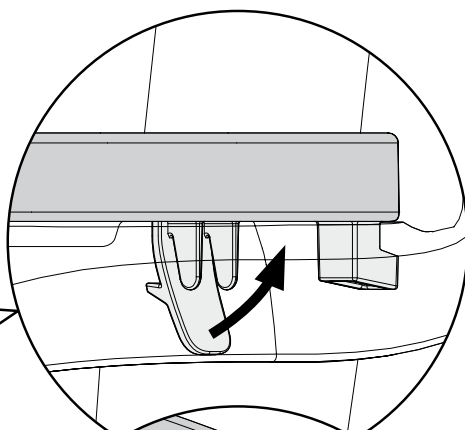
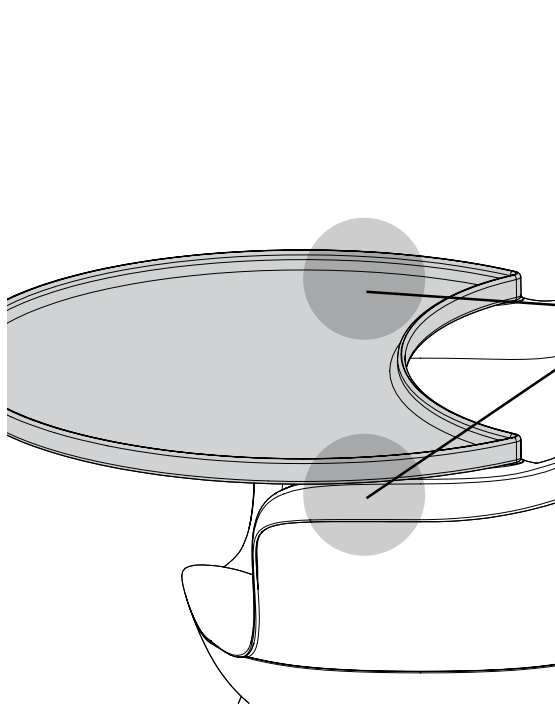
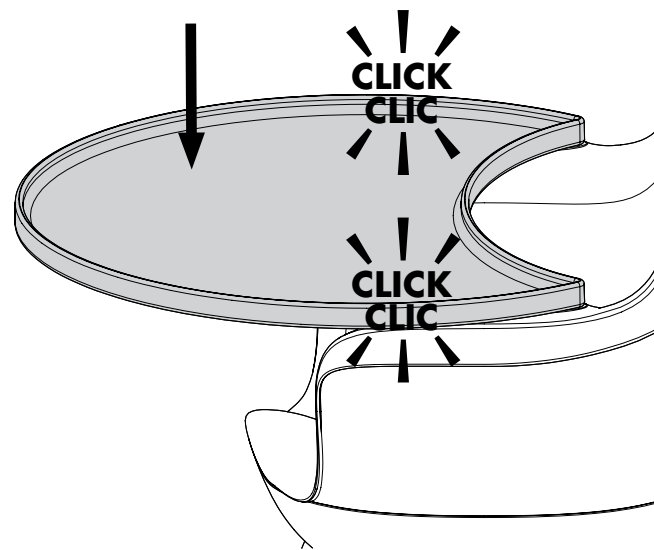
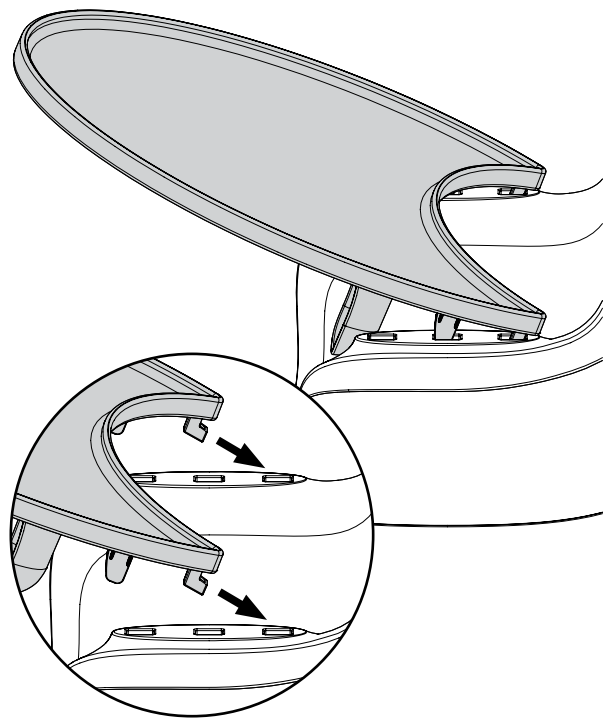
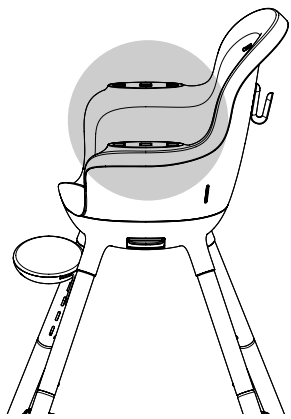
PREVENT SERIOUS INJURY OR DEATH FROM FALLS OR SLIDING OUT. ALWAYS USE THE RESTRAINT SYSTEM. NEVER LEAVE THE CHILD UNATTENDED.

⚠ ATTENTION

IL EST IMPORTANT DE PRÉVENIR LES BLESSURES GRAVES OU LA MORT PAR LA CHUTE OU LE GLISSAGE. UTILISEZ TOUJOURS LE SYSTÈME DE RETENUE. NE JAMAIS LAISSER L'ENFANT SANS SURVEILLANCE.

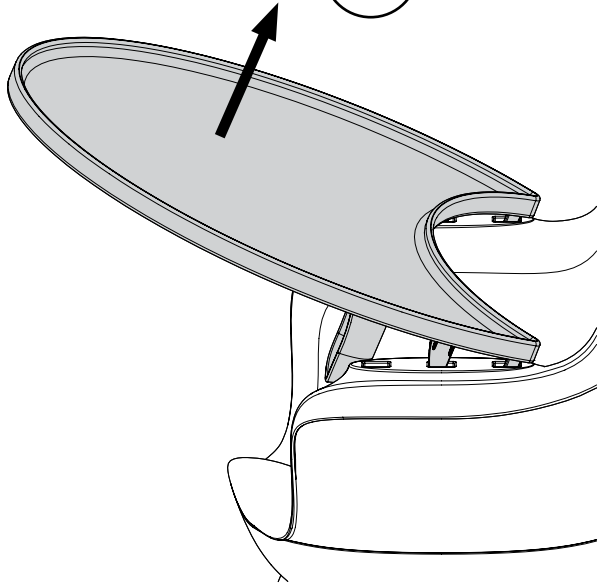
⚠ ADVERTENCIA

EVITE LAS LESIONES GRAVES O LA MUERTE QUE PUEDEN RESULTAR DE LAS CAÍDAS O EL DESLIZAMIENTO. USE SIEMPRE EL SISTEMA DE RETENCIÓN. NUNCA DEJE AL NIÑO DESATENDIDO.

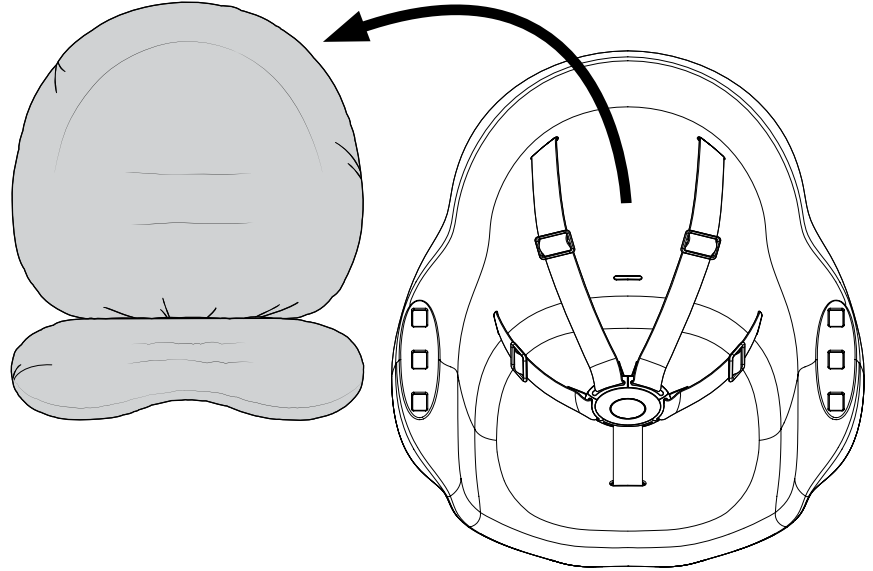




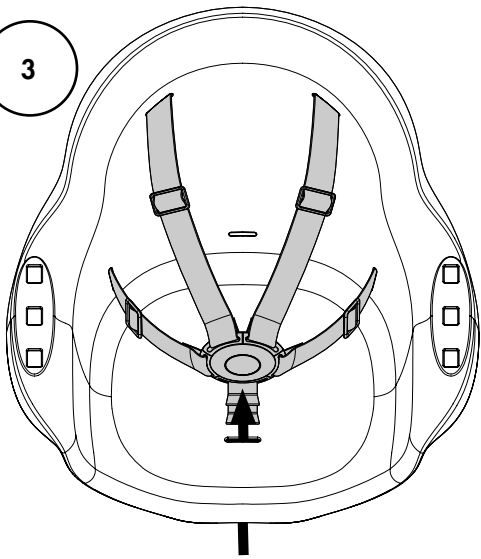
1



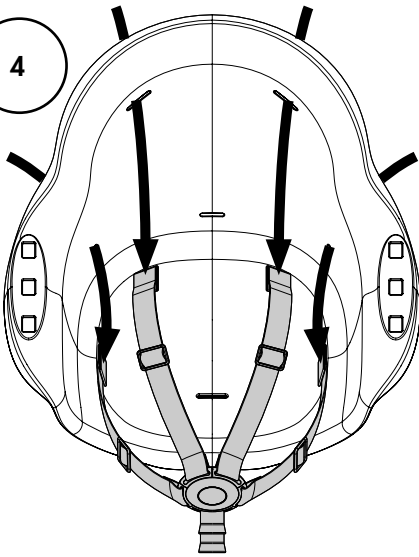
2



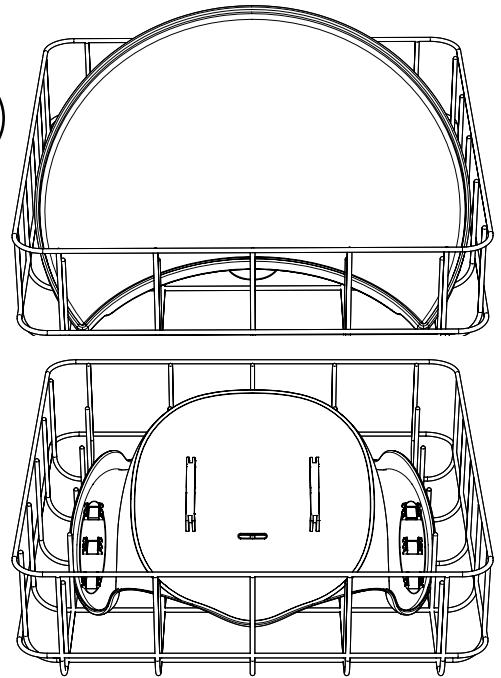
3

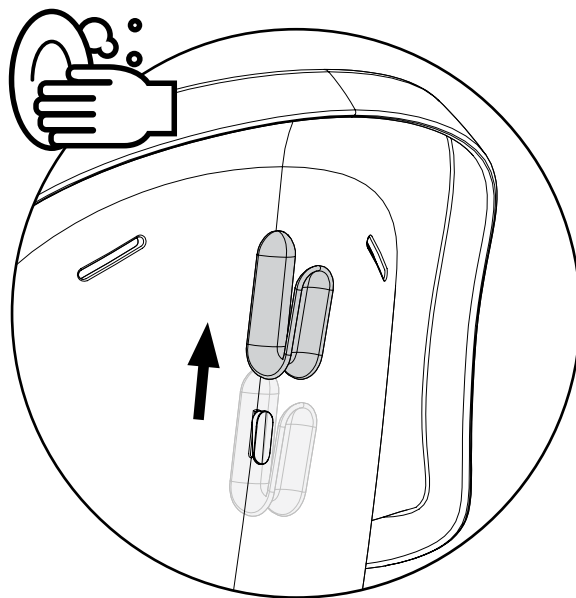
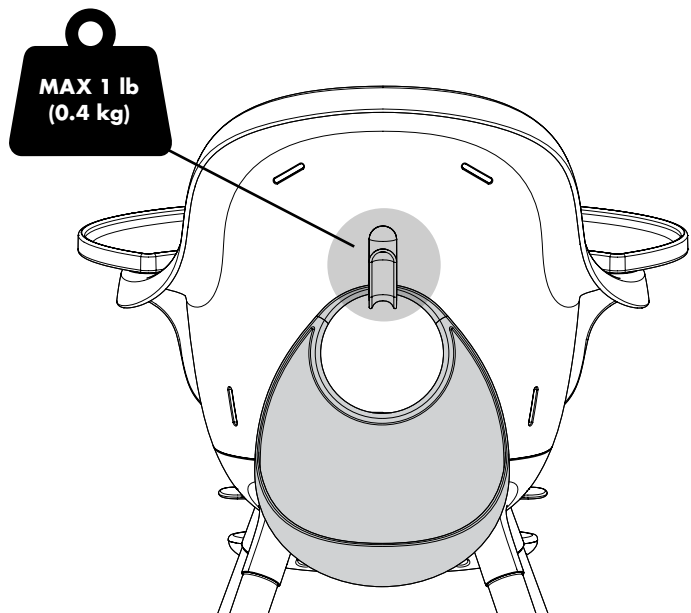
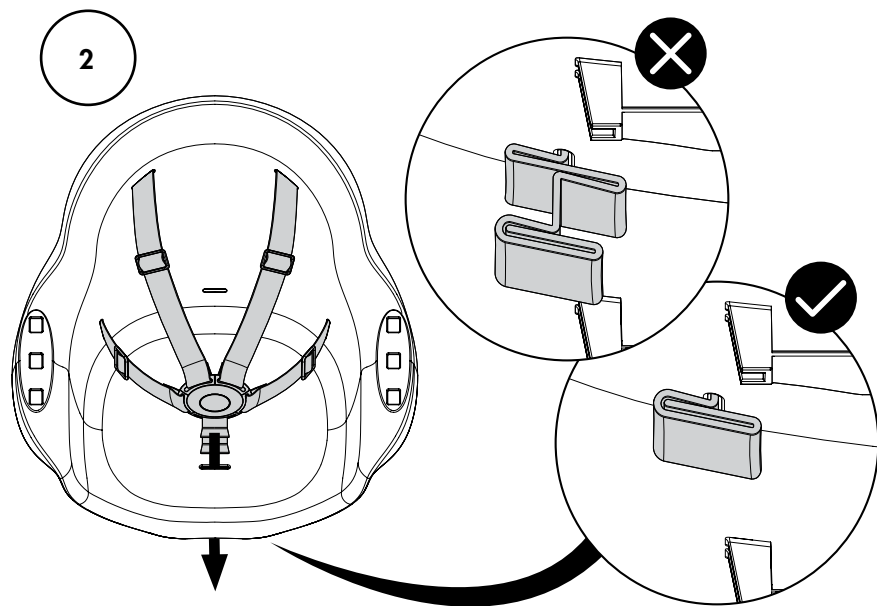
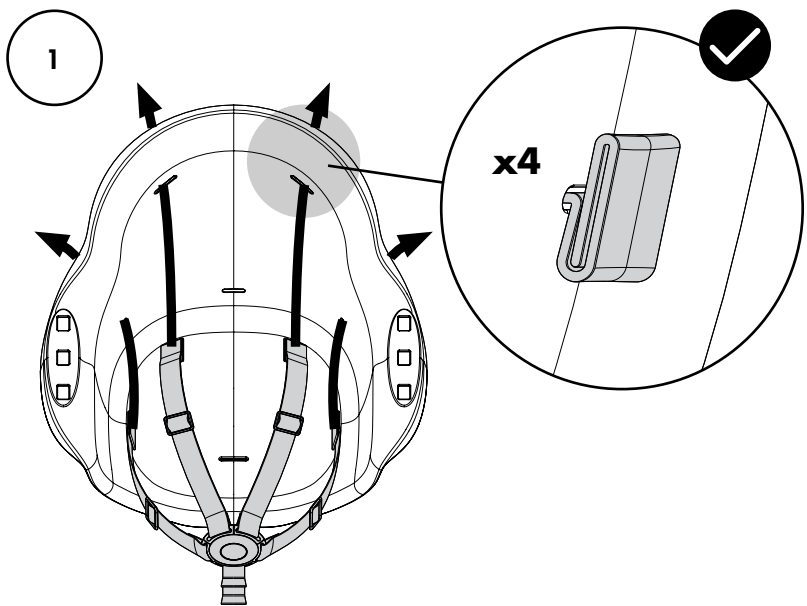


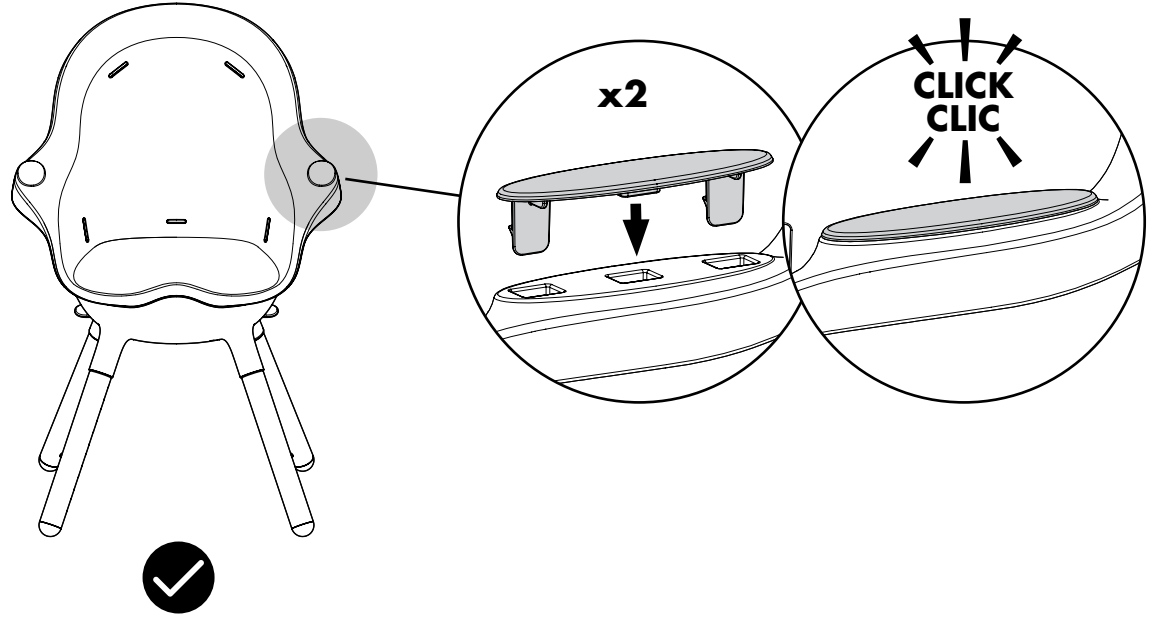
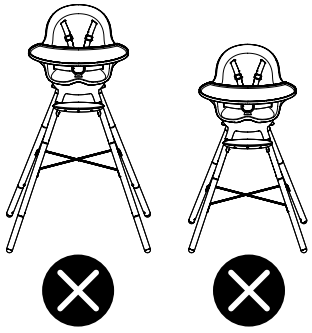
4



5







B11329-02-NA-01

boon!
© 2021 TOMY
2015 SPRING ROAD
OAK BROOK, IL 60523, USA
US & CANADA: 800-704-8697
WWW.TOMY.COM



Please retain all product information for future reference. Color and contents may vary. Trademarks and copyrights are exclusively owned by TOMY. MADE IN CHINA. 201130

Prière de conserver toutes les informations sur le produit à titre d'information. Marques déposées, copyrights et designs sont les propriétés exclusives de TOMY. FABRIQUÉ EN CHINE.

Guarde toda la información del producto para futuras consultas. El color y el contenido pueden variar de las ilustraciones. Las marcas comerciales y los derechos de autor y los diseños son propiedad exclusiva de TOMY. FABRICADO EN CHINA.