



ACADIAN / NORMANDY / BRUNSWICK

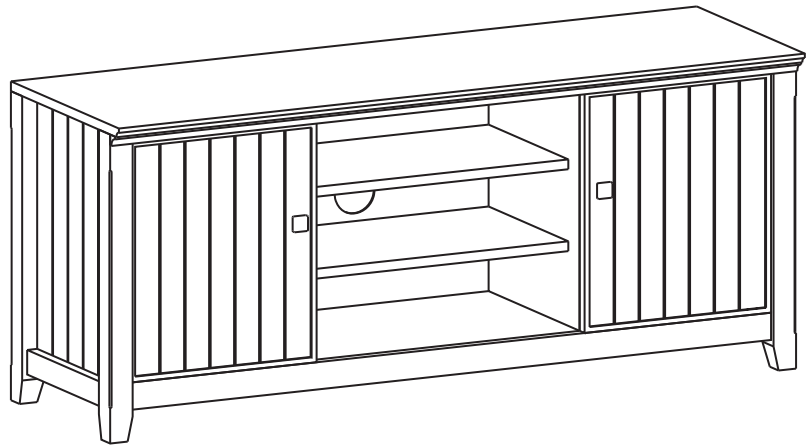
LARGE TV STAND
GRAND MEUBLE - TÉLÉ

ITEM NUMBER / NUMÉRO D'ARTICLE
AXWELL3-005

REQUIRES 2 PEOPLE
FOR EASE OF ASSEMBLY

REQUIERT 2 PERSONNES
POUR FACILITER
L'ASSEMBLAGE

USER ASSEMBLY GUIDE
GUIDE D'ASSEMBLAGE



Like us on **facebook.**
& share your pictures and
comments to be eligible
for exclusive promotions.

Suivez-nous sur **facebook.**
partagez vos photos et vos
commentaires afin d'être admissibles
à des promotions exclusives.

www.facebook.com/simplihomefurnishings



DO NOT RETURN

FOR REPLACEMENT PARTS OR
OTHER INQUIRIES
PLEASE CONTACT US AT:
CUSTOMERSERVICE@ACCESS-WORLD.COM
PLEASE BE SURE TO HAVE THE MODEL
NUMBER FROM THE PACKAGING OR
INSTRUCTION BOOKLET.

POUR OBTENIR DES PIÈCES DE REMPLACEMENT
OU POUR AUTRE DEMANDE, VEUILLEZ
COMMUNIQUER AVEC NOUS:
CUSTOMERSERVICE@ACCESS-WORLD.COM
VEUILLEZ-VOUS ASSURER D'AVOIR EN
MAINS LE NUMÉRO DE MODÈLE OU LE
LIVRET D'ASSEMBLAGE.

WyndenHallTM
HOME DECOR

SIMPLITM
HOME

brooklyn + maxTM

For more information visit us on our website www.simpli-home.com

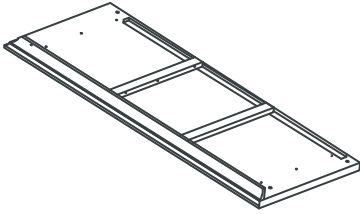
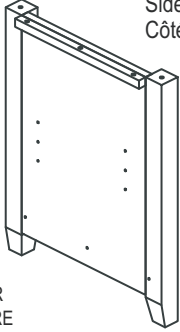
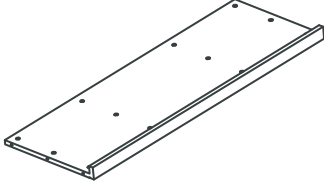
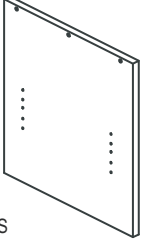
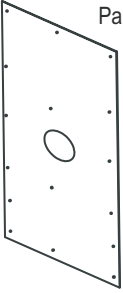
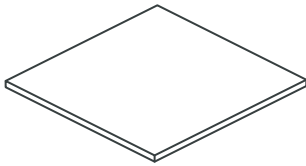
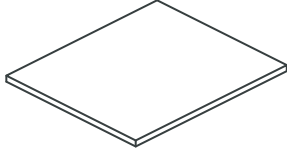

ACADIAN / NORMANDY / BRUNSWICK LARGE TV STAND GRAND MEUBLE-TÉLÉ

INFOGRAPHIC LEGEND / LÉGENDE GRAPHIQUE:

In relative spatial arrangement to the assembled unit / Disposition par rapport à l'assemblage

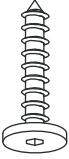
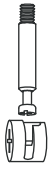



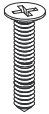


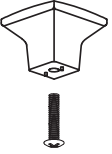
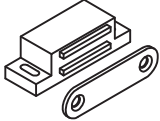
INNER Panel: Inner side / Panneau : côté intérieur
 OUTER Panel: Outer side / Panneau : côté externe
 B Back / Arrière
 F Front / Avant
 T Top / Supérieur
 X Bottom / Inférieur

PARTS DESCRIPTION / DESCRIPTIONS DES PIÈCES

<p>A</p> <p>Top Dessus</p>  <p>1 PIECE 1 PIÈCE</p>	<p>B</p> <p>Side Côté</p>  <p>ONE PAIR UNE PAIRE</p>	<p>C</p> <p>Bottom Shelf Tablette Inférieure</p>  <p>1 PIECE 1 PIÈCE</p>	<p>D</p> <p>Divider Séparateur</p>  <p>2 PIECES 2 PIÈCES</p>
<p>E</p> <p>Back panel Panneau arrière</p>  <p>1 PIECE 1 PIÈCE</p>	<p>F</p> <p>Cabinet Shelf Tablette d'armoire</p>  <p>2 PIECES 2 PIÈCES</p>	<p>G</p> <p>Cabinet Shelf Tablette d'armoire</p>  <p>2 PIECES 2 PIÈCES</p>	<p>H</p> <p>Door Portes</p>  <p>2 PIECES 2 PIÈCES</p>

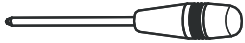
REQUIRES 2 PEOPLE FOR EASE OF ASSEMBLY
REQUIERT 2 PERSONNES POUR FACILITER L'ASSEMBLAGE

HARDWARE / QUINCAILLERIE

<p>1</p>  <p>Allen Key Screw Vis Allen M6 x 30 mm 18 PCS 18 PIÈCES</p>	<p>2</p>  <p>Cam Lock Pin Goujons de Serrage Cam Lock Verrou 6 SETS 6 ENSEMBLES</p>	<p>3</p>  <p>Wood dowel Goujon en bois Ø 8 x 30 mm 4 PCS 4 PIÈCES</p>	<p>4</p>  <p>Allen Key Clef Allen 1 PC 1 PIÈCE</p>	<p>5</p>  <p>Phillips Screw Vis cruciforme M3 x 12 mm 12 PCS 12 PIÈCES</p>
<p>6</p>  <p>Phillips Screw Vis cruciforme M3 x 15 mm 8 PCS 8 PIÈCES</p>	<p>7</p>  <p>Phillips screw round head Vis cruciforme à tête ronde M4 x 15 mm 16 PCS 16 PIÈCES</p>	<p>8</p>  <p>Shelf Support Support à Tablette 24 PCS 24 PIÈCES</p>	<p>9</p>  <p>Handle Poignée M4 x 20 mm 2 SETS 2 ENSEMBLES</p>	<p>10</p>  <p>Magnet and Plate Aimant et Plaque 2 SETS 2 ENSEMBLES</p>

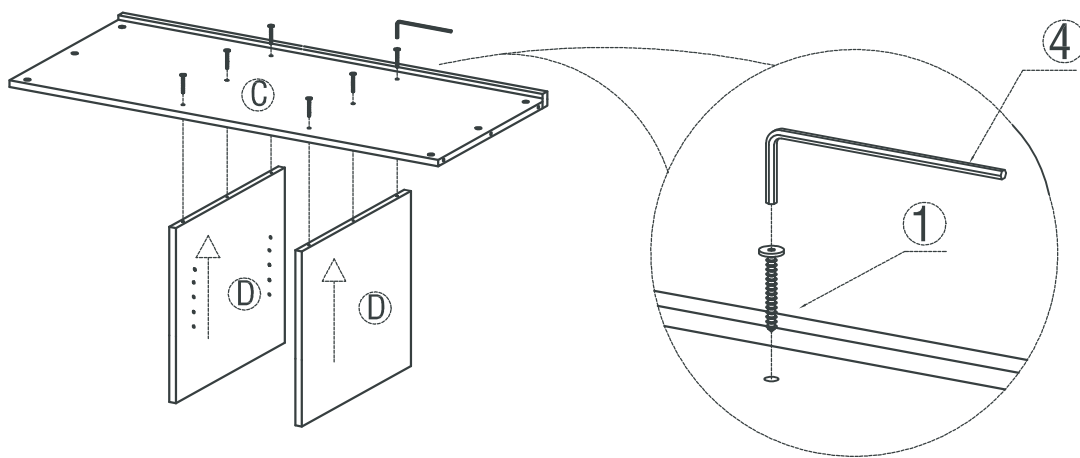
ACADIAN / NORMANDY / BRUNSWICK
LARGE TV STAND
GRAND MEUBLE-TÉLÉ

NOTICE / AVIS



Please use a screwdriver for the screws. The screwdriver is not included in the pack.
SVP utilisez un tournevis pour les vis. Le tournevis n'est pas fourni avec le produit.

ASSEMBLY INSTRUCTIONS / INSTRUCTIONS D'ASSEMBLAGE



STEP 1:

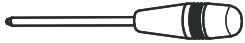
1. Attach dividers (D) to Bottom Shelf (C) using 6 Allen Key Screws (1) through pre-drilled holes.
2. Use Allen Key (4) to tighten screws. Do not over-tighten

ÉTAPE 1 :

1. Fixer les Séparateur (D) à la Tablette inférieure (C) au moyen de 6 vis Allens (1) dans les trous prépercés.
2. Utiliser une clef Allen (4) pour serrer les vis. Ne serrez pas trop

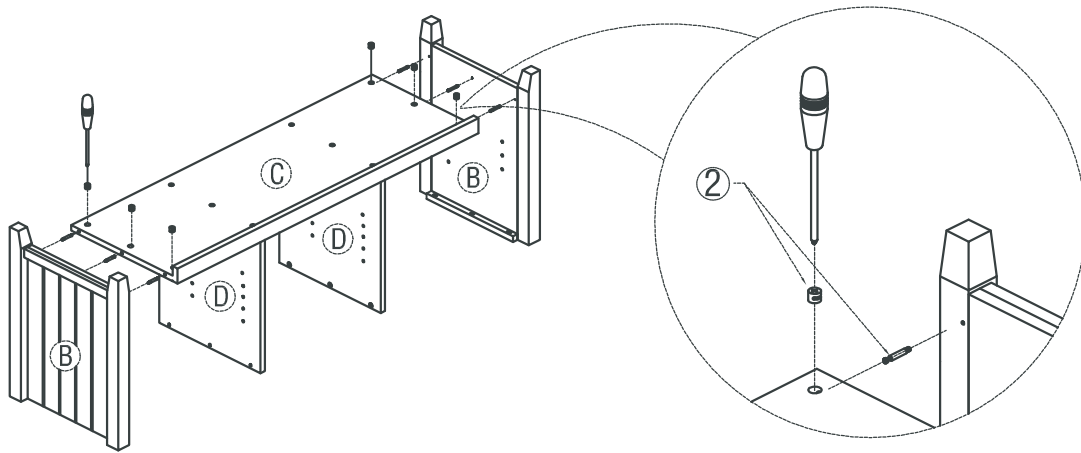
ACADIAN / NORMANDY / BRUNSWICK
LARGE TV STAND
GRAND MEUBLE-TÉLÉ

NOTICE / AVIS



Please use a screwdriver for the screws. The screwdriver is not included in the pack.
SVP utilisez un tournevis pour les vis. Le tournevis n'est pas fourni avec le produit.

ASSEMBLY INSTRUCTIONS / INSTRUCTIONS D'ASSEMBLAGE



STEP 2:

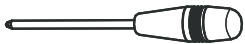
1. Attach 6 Cam Lock Pins (2) to 1 Side (B) into guide holes.
2. Align and insert Cam Lock Pins on Side (B) into pre-drilled holes on Bottom Shelf (C) .
3. Place 6 Cam Locks (2) into pre-drilled holes in Bottom Shelf (C).
4. Using a flathead screwdriver to tighten Cam Locks .

ÉTAPE 2:

1. Fixez 6 goujons de serrage (2) à un côté (B) en se guidant sur les trous.
2. Aligner et insérer les goujons de serrage sur le côté (B) dans les trous préperçés de la Tablette inférieure (C) .
3. Placer 6 Verrou (2) dans les trous préperçés de la Tablette inférieure (C) .
4. Utiliser un tournevis à tête plate pour serrer les verrous .

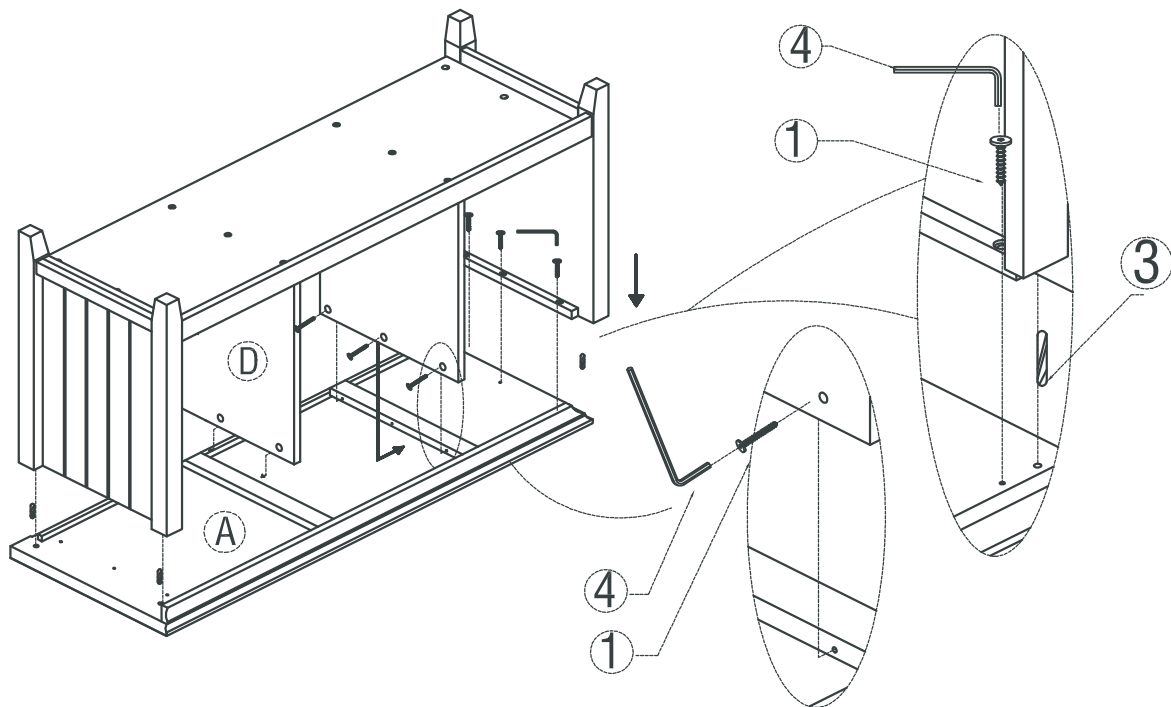
ACADIAN / NORMANDY / BRUNSWICK
LARGE TV STAND
GRAND MEUBLE-TÉLÉ

NOTICE / AVIS



Please use a screwdriver for the screws. The screwdriver is not included in the pack.
SVP utilisez un tournevis pour les vis. Le tournevis n'est pas fourni avec le produit.

ASSEMBLY INSTRUCTIONS / INSTRUCTIONS D'ASSEMBLAGE



STEP 3:

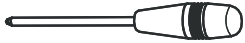
1. Insert 4 Wood dowels (3) into each corners of top (A).
2. Align pre-drilled holes on bottom corners of side (B) with Dowels (3) in Top (A) and insert firmly .
3. Using 12 Allen Key Screws (1) to attach Top (A) to Sides (B) and to dividers (D).
4. Use Allen Key (4) to tighten screws. Do not over-tighten

ÉTAPE 3:

1. Insérer 4 goujon en bois (3) dans les coins supérieurs de chaque dessus (A)
2. Aligner les trous prépercés inférieur au côté (B) avec des goujons (3) dans les dessus (A) et insérer fermement.
3. Utiliser 12 des vis Allen (1) pour attacher le dessus (A) aux côté (B) et au Séparateur (D).
4. Utiliser une clef Allen (4) pour serrer les vis. Ne serrez pas trop

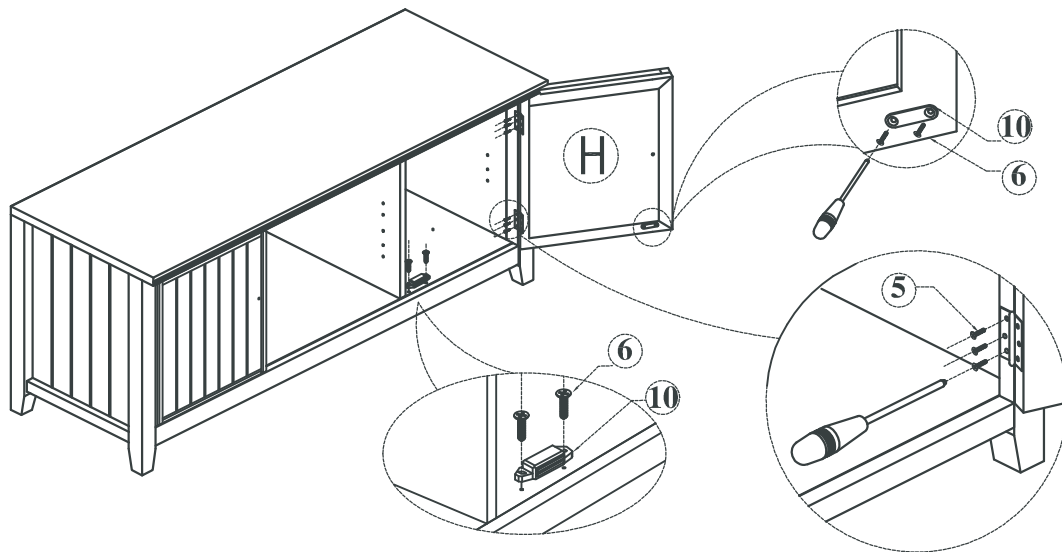
ACADIAN / NORMANDY / BRUNSWICK
LARGE TV STAND
GRAND MEUBLE-TÉLÉ

NOTICE / AVIS



Please use a screwdriver for the screws. The screwdriver is not included in the pack.
SVP utilisez un tournevis pour les vis. Le tournevis n'est pas fourni avec le produit.

ASSEMBLY INSTRUCTIONS / INSTRUCTIONS D'ASSEMBLAGE



STEP 4:

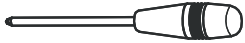
1. Attach doors (H) to Sides (B) using Phillips Screws (5).
2. Attach Magnet Plates (10) to bottom corner of Doors (H) using Phillips Screws (6) into guide holes on Doors (H).
3. Attach Magnet (10) using Phillips Screws (6) into guide holes on bottom Shelf (C).
4. Use Phillips screwdriver to snugly tighten screws.

ÉTAPE 4:

1. Fixer des portes (H) et aux côté (B) au moyen de petites vis cruciforme (5).
2. Fixer les plaques aimantées (10) au bas des portes (H) au moyen de vis cruciforme (6) dans les trous des portes (H).
3. Fixer l'aimant (10) au moyen de vis cruciforme (6) en se guidant sur les trous de la Tablette inférieure (C).
4. Utiliser un tournevis à tête étoilée pour visser les vis délicatement.

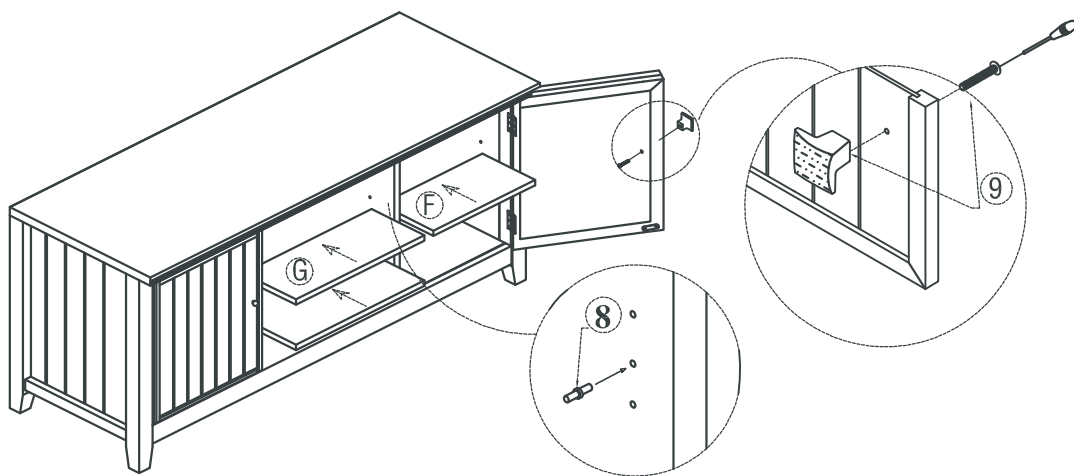
ACADIAN / NORMANDY / BRUNSWICK
LARGE TV STAND
GRAND MEUBLE-TÉLÉ

NOTICE / AVIS



Please use a screwdriver for the screws. The screwdriver is not included in the pack.
SVP utilisez un tournevis pour les vis. Le tournevis n'est pas fourni avec le produit.

ASSEMBLY INSTRUCTIONS / INSTRUCTIONS D'ASSEMBLAGE



STEP 5:

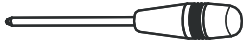
1. Use a Phillips screwdriver to attach Handles (9) to Doors.
2. Use Shelf Supports (8) for each shelf (G) or (F) in desired location.
3. 2 Shelf Supports (8) may be used on back top of each shelf (F) or (G) as a tipping restraint .

ÉTAPE 5:

1. Utiliser un tournevis à tête étoilé pour fixer les poignées (9) aux portes
2. Utiliser les supports à tablette (8) pour chaque tablette (G) ou (F) à la position souhaitée.
3. 2 supports à tablette (8) peuvent être utilisés à l'arrière du dessus de chaque tablette (F) or (G) .
en guise de bride de fixation .

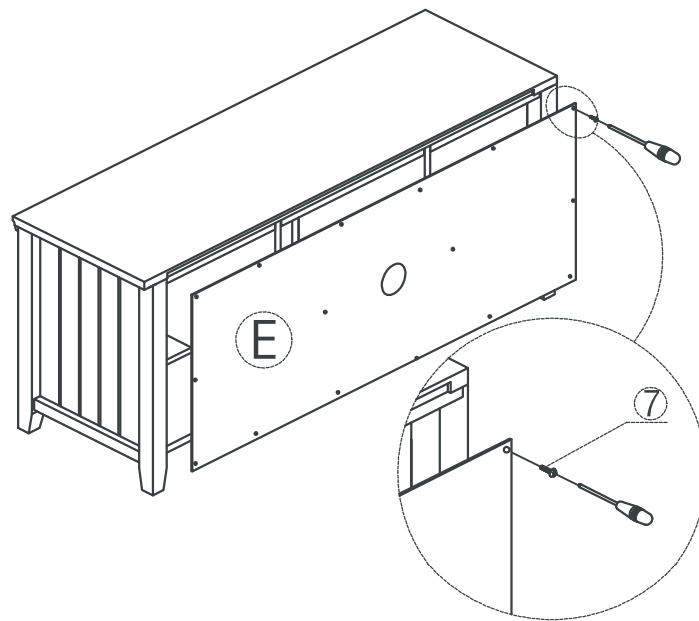
ACADIAN / NORMANDY / BRUNSWICK
LARGE TV STAND
GRAND MEUBLE-TÉLÉ

NOTICE / AVIS



Please use a screwdriver for the screws. The screwdriver is not included in the pack.
SVP utilisez un tournevis pour les vis. Le tournevis n'est pas fourni avec le produit.

ASSEMBLY INSTRUCTIONS / INSTRUCTIONS D'ASSEMBLAGE



STEP 6:

1. Using Phillips Round Head Screws (7) to attach Back Panels (E) to back of TV Stand.
2. Use Phillips screwdriver to snugly tighten screws.

ÉTAPE 6:

1. Utiliser de vis cruciforme à tête ronde (7) fixer les panneaux arrières (E) à l'arrière du meuble-télé.
2. Utiliser un tournevis à tête étoilée pour visser les vis délicatement.