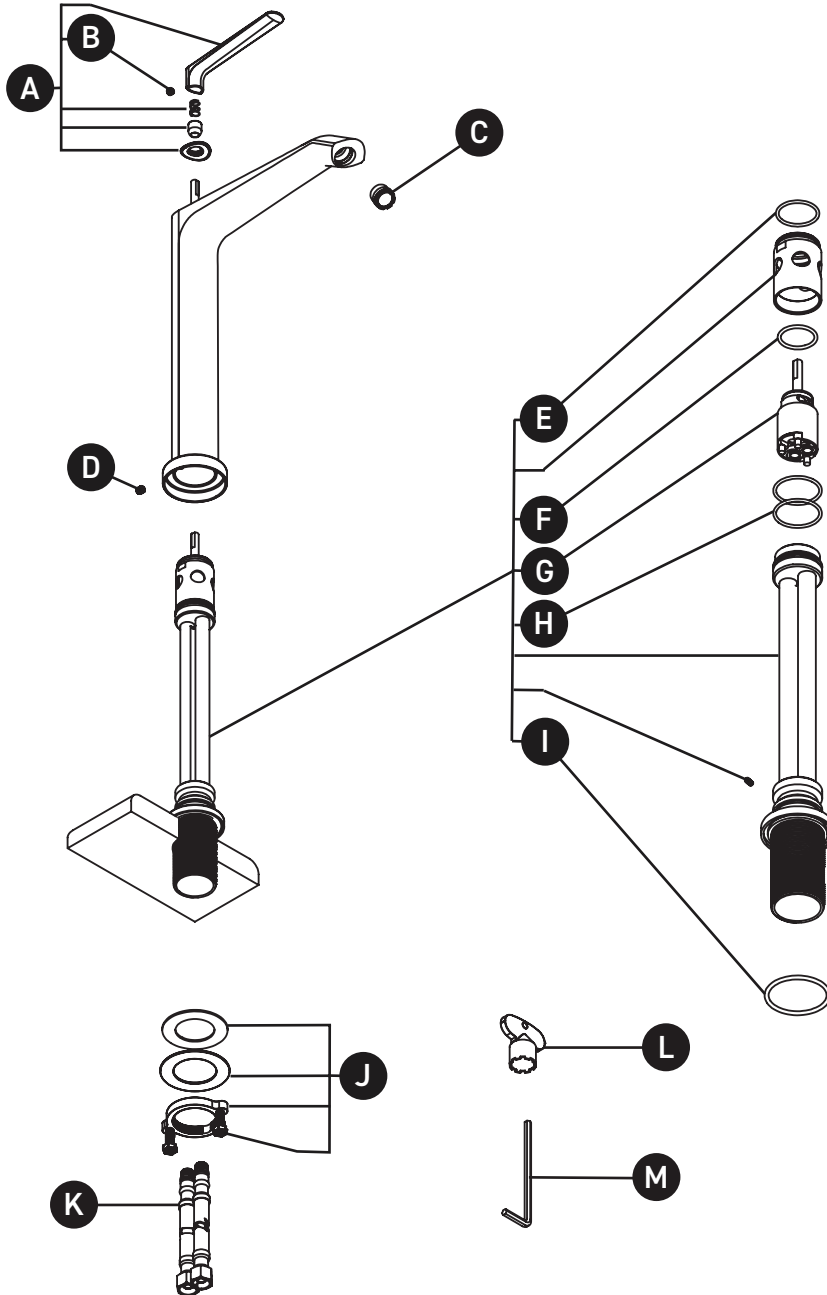


ORDER BY PART NUMBER

ILLUSTRATED PARTS

VYL01

Venty™ Single Handle Tall Lavatory Faucet



ID	Kit Number	Finish
A*	1940	See below
B	157-040	N/A
C	6661	N/A
D	152-060	N/A
E	218-235	N/A
F	220-208	N/A
G	401-311	N/A
H	218-267	N/A
I	227-375	N/A
J	7472	N/A
K	7178	N/A
L	500-003	N/A
M	505-025	N/A

*Finish Determined by Suffix

Finish	Description
C	Chrome

For warranty or additional information, contact:

U.S.A.
houseofrohl.com/support
1-800-777-9762

QUEBEC / MARITIMES / WESTERN CANADA
QUÉBEC / MARITIMES / OUEST CANADIEN
QUEBEC / MARITIMOS / CANADA OCCIDENTAL
houseofrohl.ca/support
1-866-473-8442

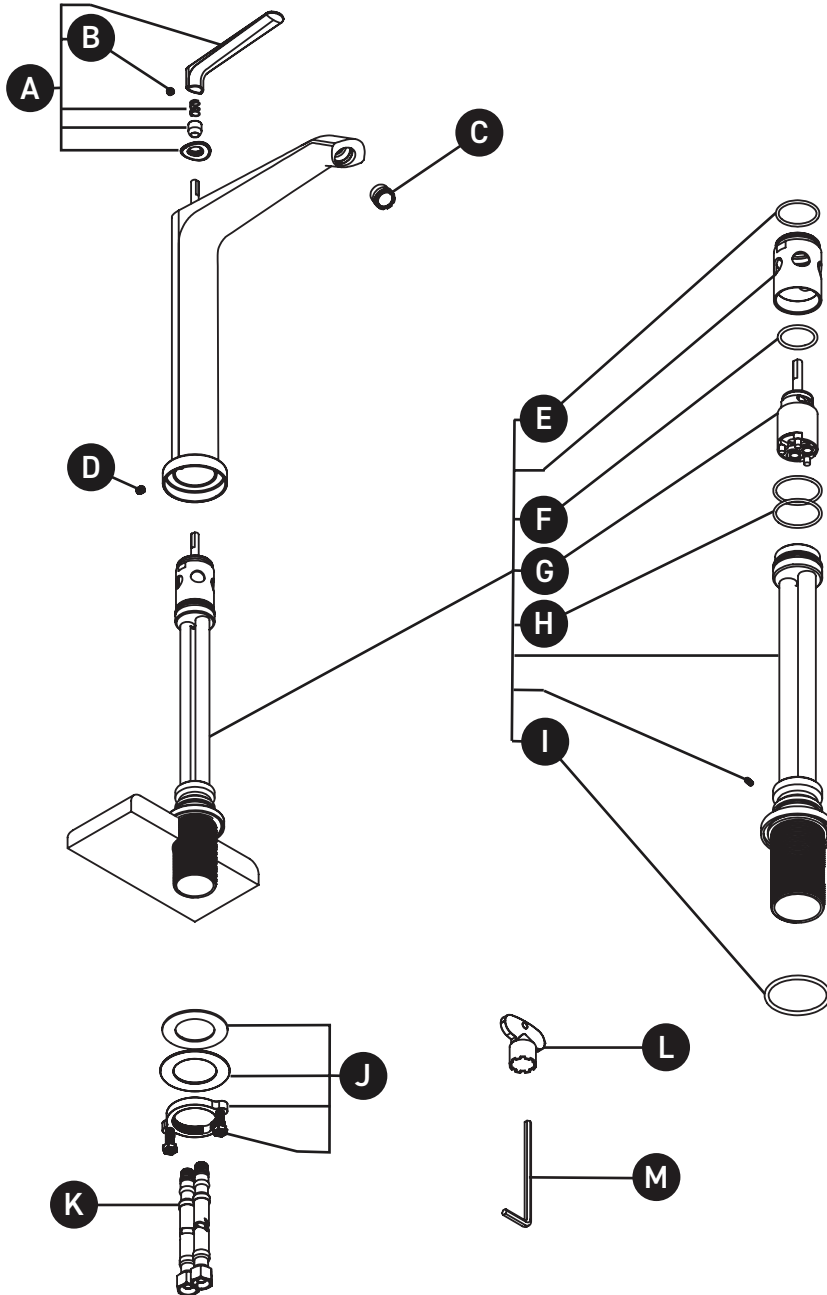
ONTARIO
houseofrohl.ca/support
1-800-287-5354

VEUILLEZ EFFECTUER VOTRE COMMANDE
PAR NO DE RÉFÉRENCE

ILLUSTRATIONS DES PIÈCES

VYL01

Robinet de lavabo monotrou Venty™



ID	Référence du kit	Finition
A*	1940	Voir ci-dessous
B	157-040	N/A
C	6661	N/A
D	152-060	N/A
E	218-235	N/A
F	220-208	N/A
G	401-311	N/A
H	218-267	N/A
I	227-375	N/A
J	7472	N/A
K	7178	N/A
L	500-003	N/A
M	505-025	N/A

*Finition déterminée par le Suffixe

Finition	Description
C	Chrome

For warranty or additional information, contact:

U.S.A.
houseofrohl.com/support
1-800-777-9762

QUEBEC / MARITIMES / WESTERN CANADA
QUÉBEC / MARITIMES / OUEST CANADIEN
QUEBEC / MARITIMOS / CANADA OCCIDENTAL
houseofrohl.ca/support
1-866-473-8442

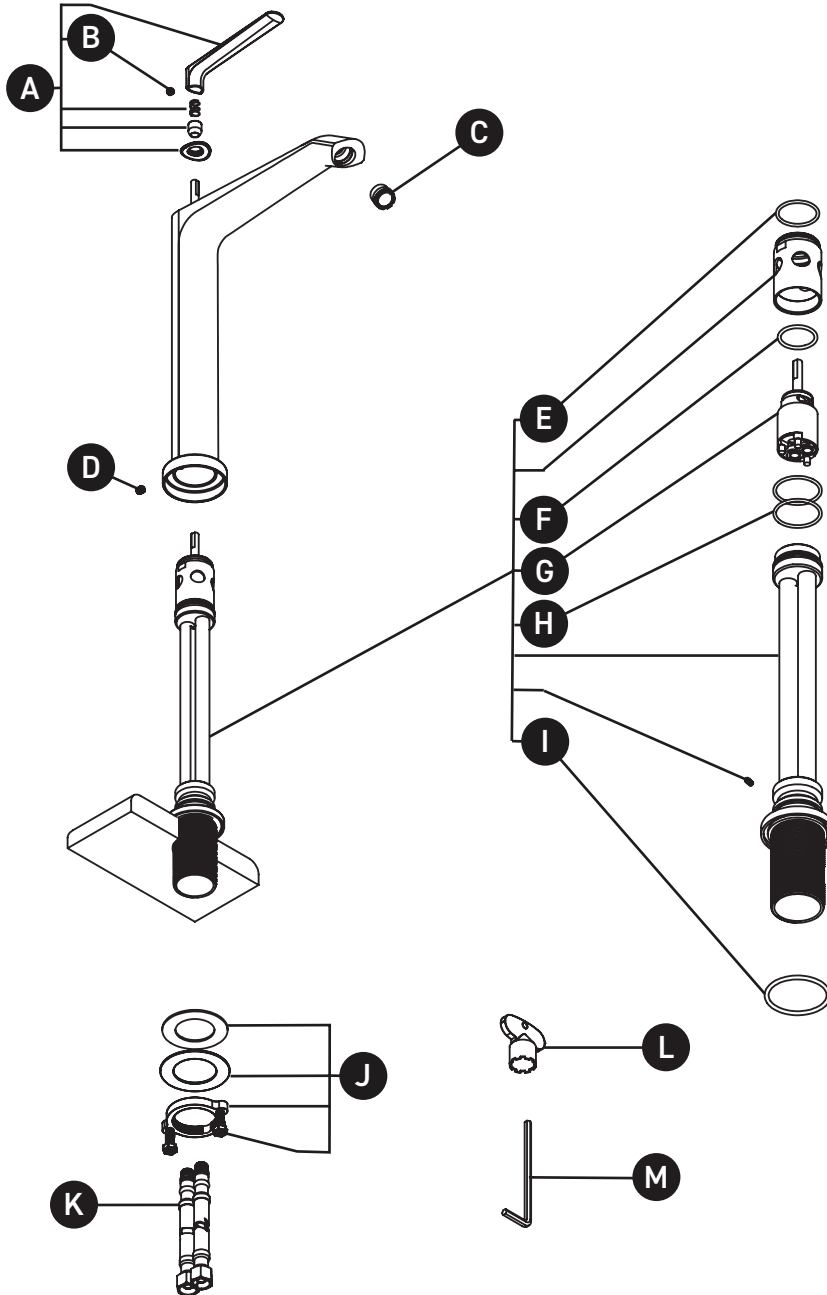
ONTARIO
houseofrohl.ca/support
1-800-287-5354

PEDIR POR NÚMERO DE REFERENCIA

PIEZAS ILUSTRADAS

VYL01

Llave de lavabo alta de una sola manija
Venty™



ID	Referencia del kit	Acabado
A*	1940	Ver más abajo
B	157-040	N/A
C	6661	N/A
D	152-060	N/A
E	218-235	N/A
F	220-208	N/A
G	401-311	N/A
H	218-267	N/A
I	227-375	N/A
J	7472	N/A
K	7178	N/A
L	500-003	N/A
M	505-025	N/A

*Acabado determinado por el sufijo

Acabado	Descripción
C	Cromo

For warranty or additional information, contact:

U.S.A.
houseofrohl.com/support
1-800-777-9762

QUEBEC / MARITIMES / WESTERN CANADA
QUÉBEC / MARITIMES / OUEST CANADIEN
QUEBEC / MARITIMOS / CANADA OCCIDENTAL
houseofrohl.ca/support
1-866-473-8442

ONTARIO
houseofrohl.ca/support
1-800-287-5354