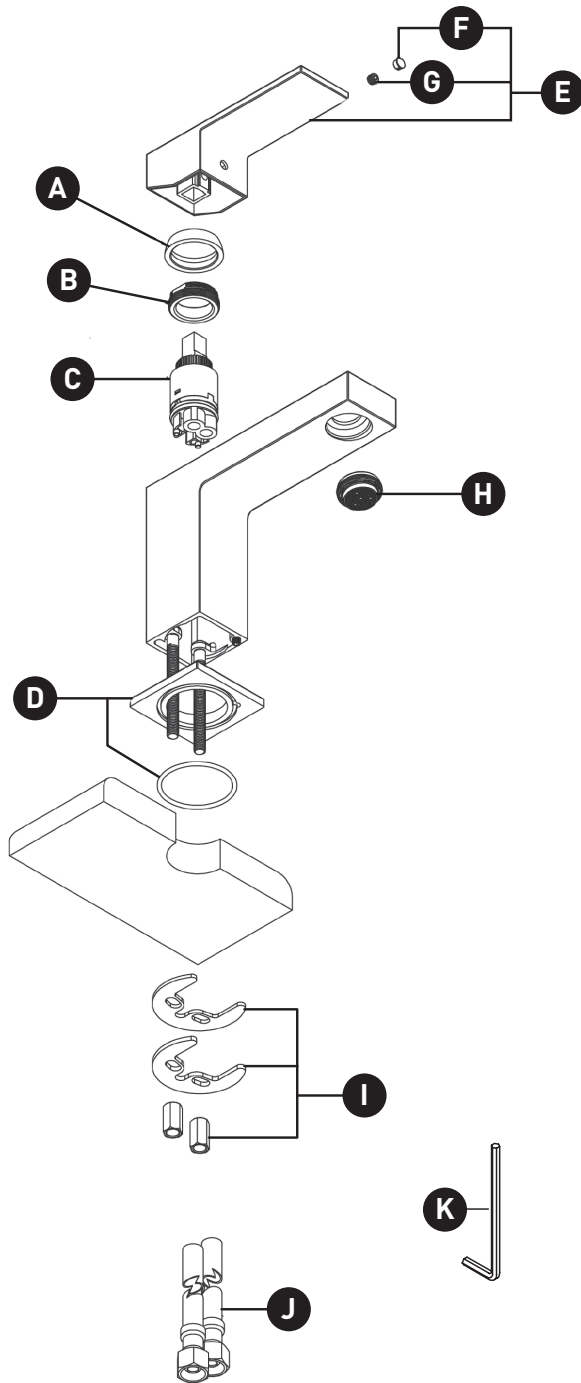


ORDER BY PART NUMBER

## ILLUSTRATED PARTS

### US01

Kubik™ Single Handle Lavatory Faucet



ID	Kit Number	Finish
A*	052-421	See below
B	305-321	N/A
C	401-182	N/A
D*	2421	See below
E	1311	N/A
F*	003-030	See below
G	152-043	N/A
H*	S6-639-05 (0.5gpm / 1.9l/min)	See below
	S6-639-10 (1gpm / 3.7l/min)	See below
	S6-639-12 (1.2gpm / 4.5l/min)	See below
	S6-639-15 (1.5gpm / 5.7l/min)	See below
I	7431	N/A
J	7178 (2x)	N/A
K	505-025	N/A

**\*Finish Determined by Suffix**

Finish	Description
C	Chrome
BK	Black
BN	Brushed Nickel

For warranty or additional information, contact:

U.S.A.  
houseofrohl.com/support  
1-800-777-9762

QUEBEC / MARITIMES / WESTERN CANADA  
QUÉBEC / MARITIMES / OUEST CANADIEN  
QUEBEC / MARITIMOS / CANADA OCCIDENTAL  
houseofrohl.ca/support  
1-866-473-8442

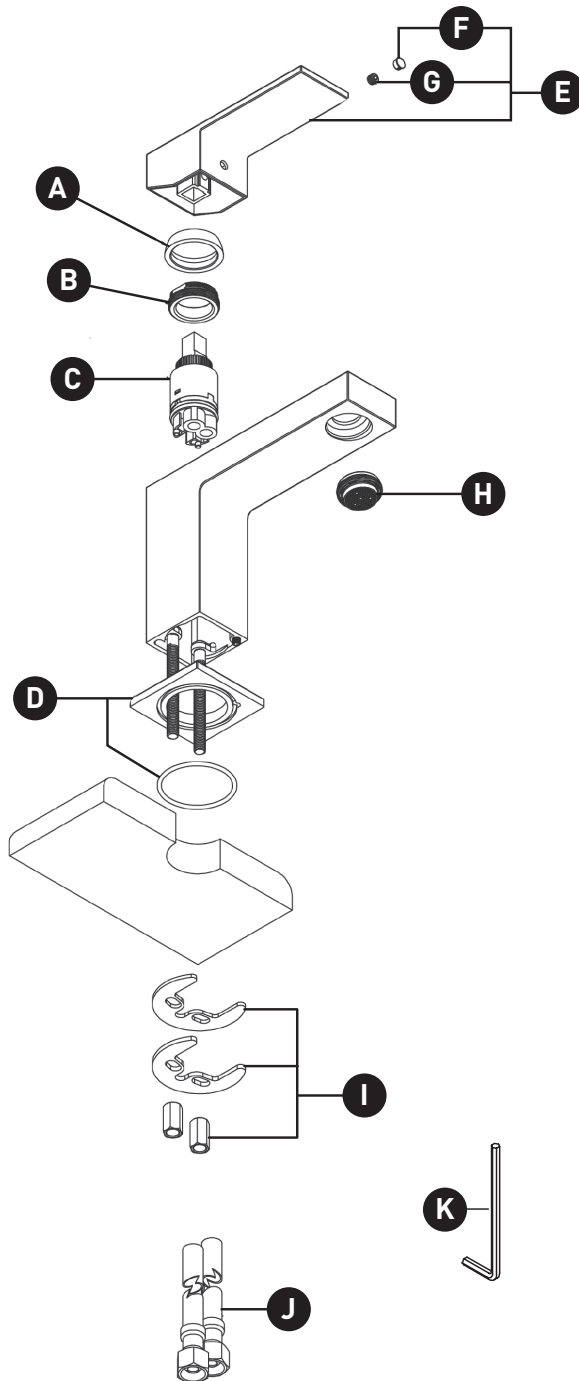
ONTARIO  
houseofrohl.ca/support  
1-800-287-5354

VEUILLEZ EFFECTUER VOTRE COMMANDE  
PAR NO DE RÉFÉRENCE

## ILLUSTRATIONS DES PIÈCES

### US01

Robinet de lavabo monotrou Kubik™



ID	Référence du kit	Finition
A*	052-421	Voir ci-dessous
B	305-321	N/A
C	401-182	N/A
D*	2421	Voir ci-dessous
E	1311	N/A
F*	003-030	Voir ci-dessous
G	152-043	N/A
H*	S6-639-05 (0.5gpm / 1.9l/min)	Voir ci-dessous
	S6-639-10 (1gpm / 3.7l/min)	Voir ci-dessous
	S6-639-12 (1.2gpm / 4.5l/min)	Voir ci-dessous
	S6-639-15 (1.5gpm / 5.7l/min)	Voir ci-dessous
I	7431	N/A
J	7178 (2x)	N/A
K	505-025	N/A

**\*Finition déterminée par le Suffixe**

Finition	Description
C	Chrome
BK	Noir
BN	Nickel brossé

For warranty or additional information, contact:

U.S.A.  
houseofrohl.com/support  
1-800-777-9762

QUEBEC / MARITIMES / WESTERN CANADA  
QUÉBEC / MARITIMES / OUEST CANADIEN  
QUEBEC / MARITIMOS / CANADA OCCIDENTAL  
houseofrohl.ca/support  
1-866-473-8442

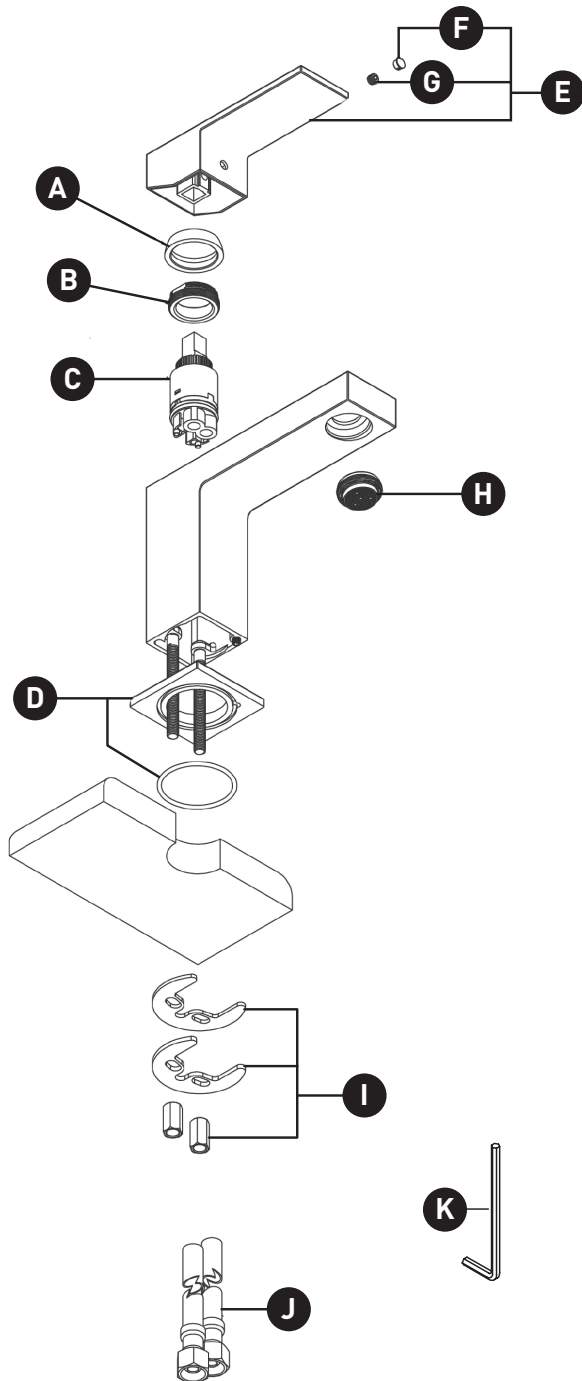
ONTARIO  
houseofrohl.ca/support  
1-800-287-5354

PEDIR POR NÚMERO DE REFERENCIA

## PIEZAS ILUSTRADAS

### US01

Grifo para lavabo monomando Kubik™



ID	Referencia del kit	Acabado
A*	052-421	Ver más abajo
B	305-321	N/A
C	401-182	N/A
D*	2421	Ver más abajo
E	1311	N/A
F*	003-030	Ver más abajo
G	152-043	N/A
H*	S6-639-05 (0.5gpm / 1.9l/min)	Ver más abajo
	S6-639-10 (1gpm / 3.7l/min)	Ver más abajo
	S6-639-12 (1.2gpm / 4.5l/min)	Ver más abajo
	S6-639-15 (1.5gpm / 5.7l/min)	Ver más abajo
I	7431	N/A
J	7178 (2x)	N/A
K	505-025	N/A
P	505-025	N/A
P	226-408	N/A

**\*Acabado determinado por el sufijo**

Acabado	Descripción
C	Cromo
BK	Negro
BN	Niquel pulido

For warranty or additional information, contact:

U.S.A.  
houseofrohl.com/support  
1-800-777-9762

QUEBEC / MARITIMES / WESTERN CANADA  
QUÉBEC / MARITIMES / OUEST CANADIEN  
QUEBEC / MARITIMOS / CANADA OCCIDENTAL  
houseofrohl.ca/support  
1-866-473-8442

ONTARIO  
houseofrohl.ca/support  
1-800-287-5354