

## SPECIFICATIONS

### DESCRIPTION

- Single-function anti-calcium handshower
- Floor legs cannot be cut down
- 1/2" female NPT inlet
- No additional rough-in valve required to install
- Decorative shut offs available

### FLOW

- 8 GPM/30 LPM at 60 PSI
- Hand spray flow rate 1.8gpm/6.6L/min @60psi

### STANDARDS

- ASME A112.18.1/CSA B125.1
- CEC

### WARRANTY

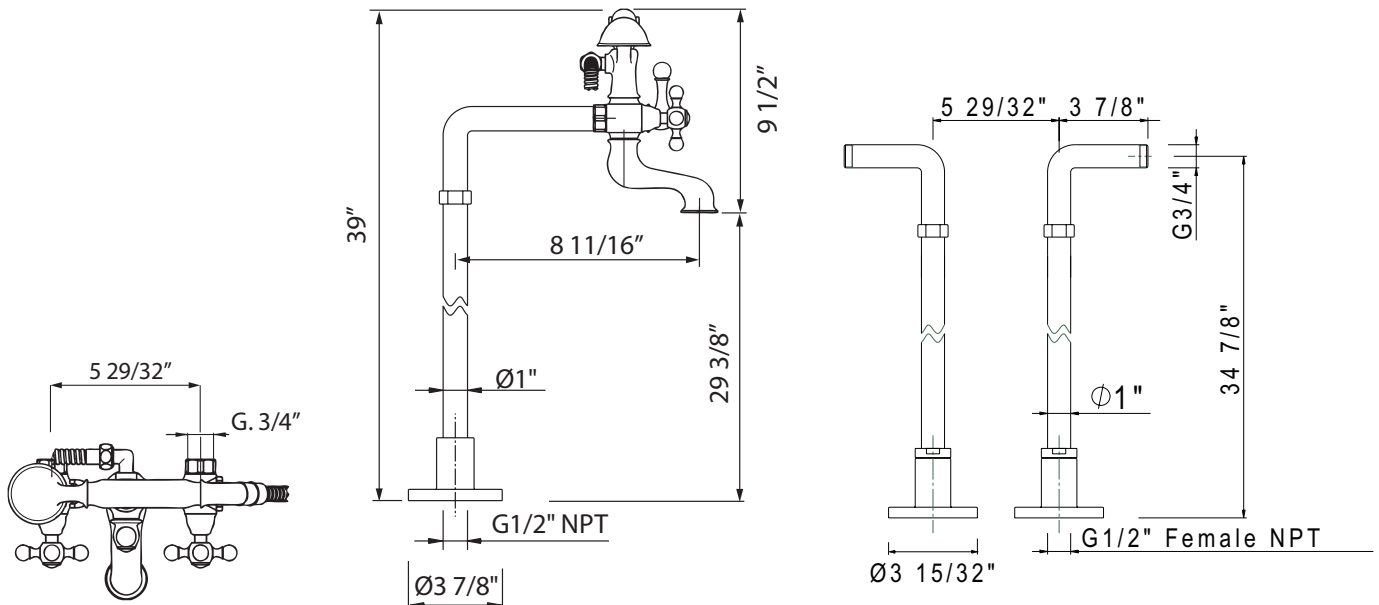
- Most products or parts carry "Limited Warranties" against manufacturing defects. For US customers please visit [houseofrohl.com/support](http://houseofrohl.com/support) and for Canadian customers please visit [houseofrohl.ca/support](http://houseofrohl.ca/support) for complete product and finish warranty.



**Arcana™**  
Floor Mount Tub Filler

**MODEL:** ACKIT7383

cUPC®



**For warranty or additional information, contact:**

U.S.A.  
[houseofrohl.com/support](http://houseofrohl.com/support)  
1-800-777-9762

QUEBEC / MARITIMES / WESTERN CANADA  
QUÉBEC / MARITIMES / OUEST CANADIEN  
QUEBEC / MARITIMOS / CANADA OCCIDENTAL  
[houseofrohl.ca/support](http://houseofrohl.ca/support)  
1-866-473-8442

ONTARIO  
[houseofrohl.ca/support](http://houseofrohl.ca/support)  
1-800-287-5354

## SPÉCIFICATIONS

### DESCRIPTION

- Douchette anticalcaire à fonction unique
- Les pieds du sol ne peuvent pas être coupés
- Entrée d'eau 1/2" femelle NPT
- Aucun Brut de valve supplémentaire requis pour l'installation
- Arrêts décoratifs disponibles.

### DÉBITS DISPONIBLES

- 8 GPM/30 LPM à 60 PSI
- Débit du pulvérisateur manuel 1,8 gpm/6,6 L/min à 60 psi

### CERTIFICATION

- ASME A112.18.1/CSA B125.1
- CEC

### GARANTIE

- La plupart des produits ou pièces comportent des « garanties limitées » contre les défauts de fabrication. Pour les clients américains, veuillez visiter [houseofrohl.com/support](http://houseofrohl.com/support) et pour les clients canadiens, veuillez visiter [houseofrohl.ca/support](http://houseofrohl.ca/support) pour la garantie complète du produit et du fini.

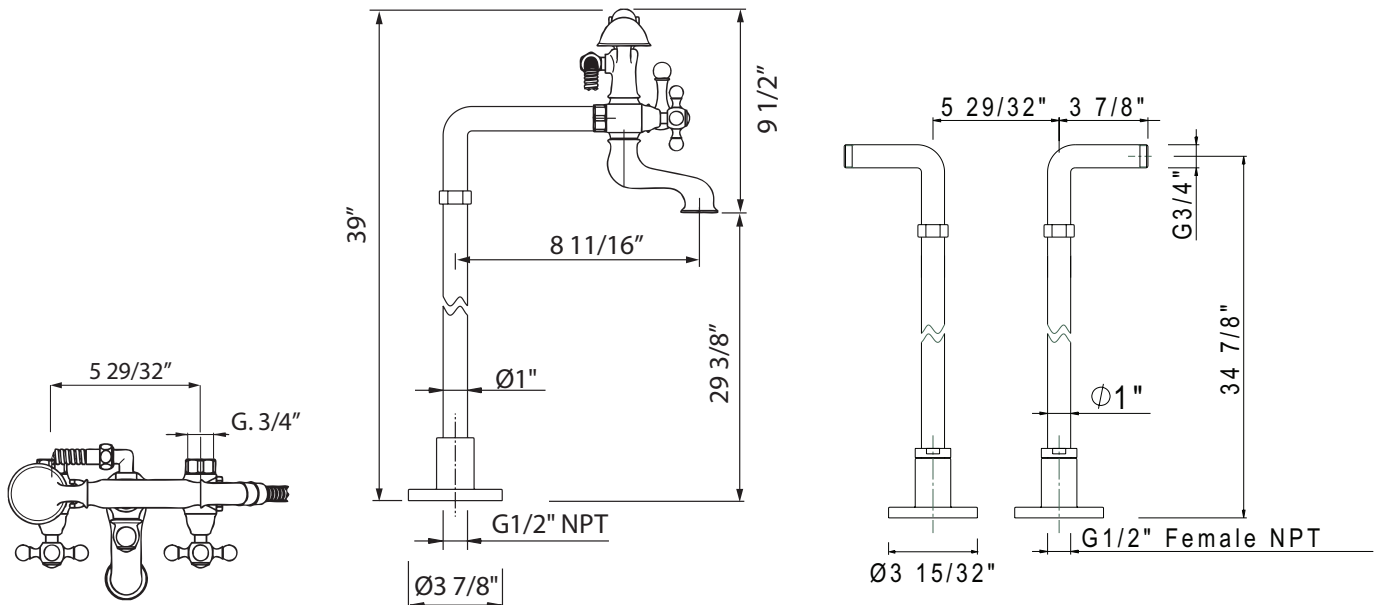


### Arcana™

Robinet de bain exposé fixé au sol exposé avec douchette et colonnettes

**MODÈLES:** ACKIT7383

UPC®



For warranty or additional information, contact:

U.S.A.  
[houseofrohl.com/support](http://houseofrohl.com/support)  
1-800-777-9762

QUEBEC / MARITIMES / WESTERN CANADA  
QUÉBEC / MARITIMES / OUEST CANADIEN  
QUEBEC / MARITIMOS / CANADA OCCIDENTAL  
[houseofrohl.ca/support](http://houseofrohl.ca/support)  
1-866-473-8442

ONTARIO  
[houseofrohl.ca/support](http://houseofrohl.ca/support)  
1-800-287-5354

## ESPECIFICACIONES

### DESCRIPCIÓN

- Ducha de mano antical de función única
- Las patas del piso no se pueden cortar
- Entrada de agua 1/2" hembra NPT
- No se requieren válvulas en blanco adicionales para la instalación
- Topes decorativos disponibles

### FLUIR

- 8 GPM/30 LPM a 60 PSI
- Caudal de pulverización manual 1,8 gpm/6,6 l/min a 60 psi

### NORMAS

- ASME A112.18.1/CSA B125.1
- CEC

### GARANTÍA

- La mayoría de los productos o piezas cuentan con "Garantías limitadas" contra defectos de fabricación. Para los clientes de EE. UU., visite [houseofrohl.com/support](http://houseofrohl.com/support) y para los clientes canadienses, visite [houseofrohl.ca/support](http://houseofrohl.ca/support) para conocer la garantía completa del producto y el acabado.

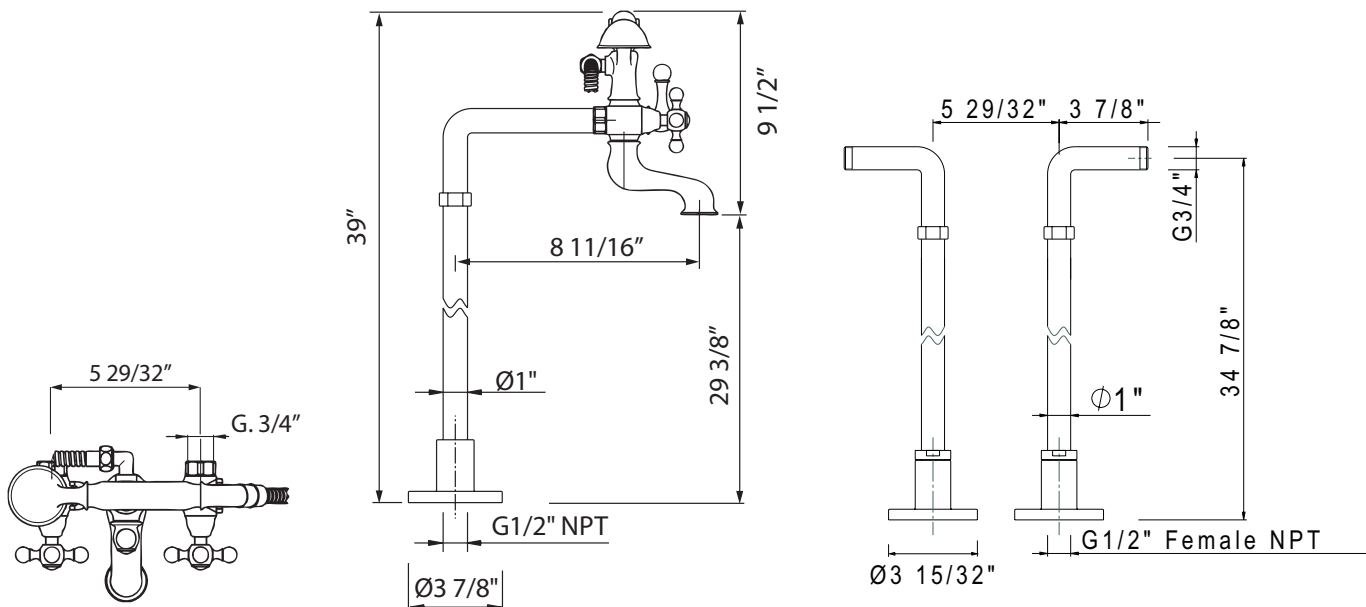


### Arcana™

Grifería de bañera vista fijada a suelo visto con teleducha y balaustres

MODELOS: ACKIT7383

UPC®



For warranty or additional information, contact:

U.S.A.  
[houseofrohl.com/support](http://houseofrohl.com/support)  
 1-800-777-9762

QUEBEC / MARITIMES / WESTERN CANADA  
 QUÉBEC / MARITIMES / OUEST CANADIEN  
 QUEBEC / MARITIMOS / CANADA OCCIDENTAL  
[houseofrohl.ca/support](http://houseofrohl.ca/support)  
 1-866-473-8442

ONTARIO  
[houseofrohl.ca/support](http://houseofrohl.ca/support)  
 1-800-287-5354