

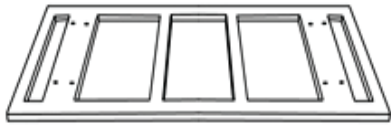


# WYLDWOOD CONSOLE TABLE

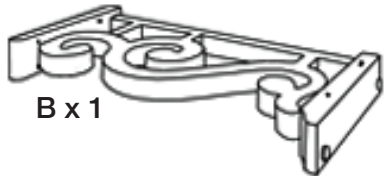
## Assembly Instructions *Directives d'assemblage* Instructions de montage

### Parts Included *Pièces comprises / Piezas Incluidas*

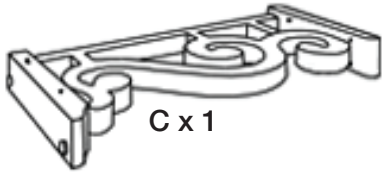
- ① x 10
- ② x 1
- ③ x 2
- ④ x 1



A x 1



B x 1



C x 1



D x 1



E x 1

**WARNING:** Uniek, Inc. is not responsible for any damage to your property, caused during assembly of this product.

**AVERTISSEMENT:** Uniek, Inc. n'est pas responsable des dommages à votre propriété causés durant l'assemblage de ce produit.

**ADVERTENCIA:** Uniek, Inc. no se responsabiliza por los daños que puedan ocasionarse en su propiedad durante el montaje de este producto.

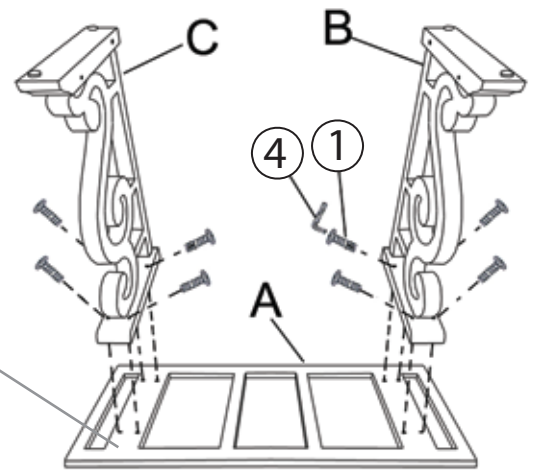
### Step *Étape* Paso

1

Place tabletop (A) face down on a soft, stable surface.

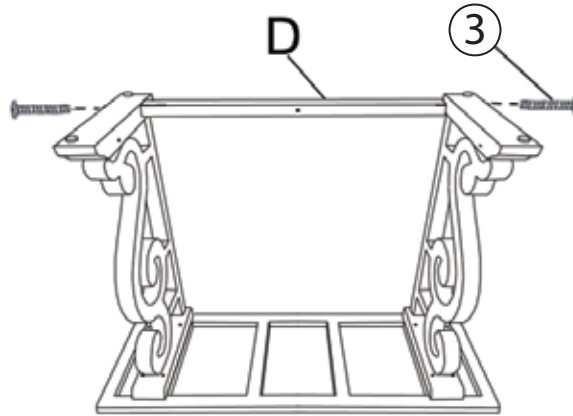
*Placez le dessus de table (A) vers le bas sur une surface douce et stable.*

Coloque el tablero (A) mirando hacia abajo sobre una superficie suave y estable.



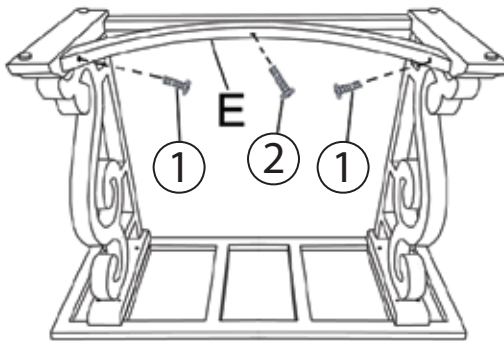
### Step *Étape* Paso

2



### Step *Étape* Paso

3



Assembled Table  
*Table assemblée*  
Mesa ensamblada

### Care and Maintenance

Always use felt pads under items placed on the table to prevent discoloration. Wipe up spills immediately and avoid common hazards such as hot dishes, harsh solvents, and abrasive cleaning materials. To clean, wipe with damp cloth and dry thoroughly. Use mild soap if necessary.

### Soin et entretien

*Utilisez toujours des feutres sous les articles posés sur la table pour éviter la décoloration. Essuyez tout renversement immédiatement et évitez les dangers communs, comme les plats chauds, les solvants agressifs et les matériaux de nettoyage abrasifs. Pour nettoyer, essuyez avec un chiffon humide et séchez à fond. Utilisez un savon doux, si nécessaire.*

### Cuidado y mantenimiento

Siempre use almohadillas de fieltro debajo de los objetos que apoye sobre la mesa para evitar la decoloración. Limpie los derrames de inmediato y evite peligros comunes como platos calientes, solventes corrosivos y materiales de limpieza abrasivos. Para limpiar, utilice un paño húmedo y seque por completo. Use jabón suave si es necesario.

We are happy to assist with any questions or comments regarding your product. Please feel free to contact us at [customerservice@uniekinc.com](mailto:customerservice@uniekinc.com)

*Nous serons heureux de répondre à vos questions ou commentaires en ce qui concerne votre produit. N'hésitez pas à communiquer avec nous à [customerservice@uniekinc.com](mailto:customerservice@uniekinc.com)*

No es complacido ayudar con cualquier pregunta o comentario sobre su producto. No dude en contactarse con nosotros en [customerservice@uniekinc.com](mailto:customerservice@uniekinc.com)