

SABER®

ASSEMBLY INSTRUCTIONS INSTRUCCIONES DE MONTAJE INSTRUCCIONES DE MONTAGE

Estimated Assembly Time: 45 minutes
Tiempo estimado de ensamblaje: 45 minutos
Estimation de l'Assemblée Durée: 45 minutes



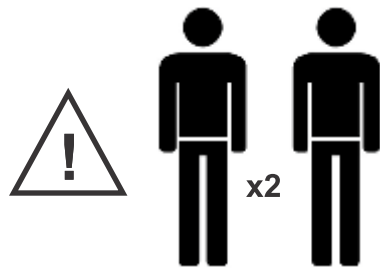
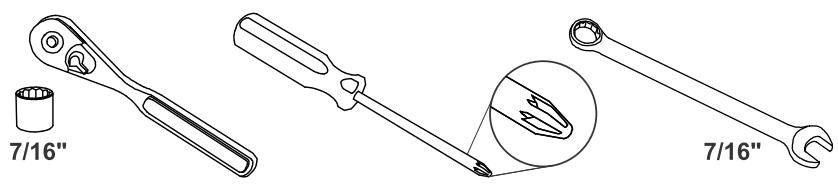
EZ conversion propane to natural gas. Conversion Kit #A00AA5417 sold separately.
Conversión sencilla de gas propano a gas natural. Kit de conversión #A00AA5417 se vende por separado.
Peut être facilement converti du propane au gaz naturel. Kit de conversion #A00AA5417 vendu séparément.

Model • Modelo • Modèle

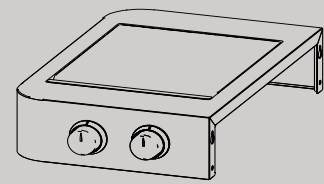
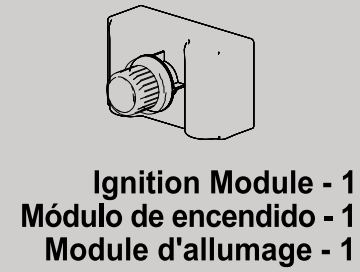
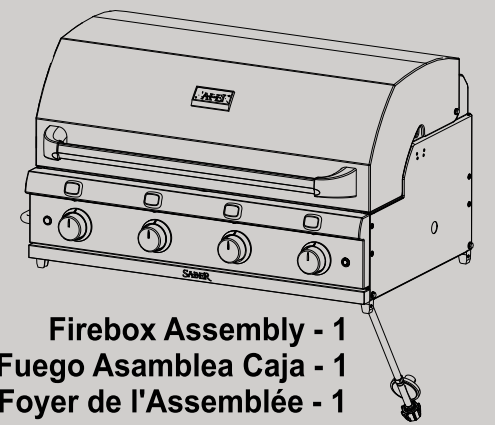
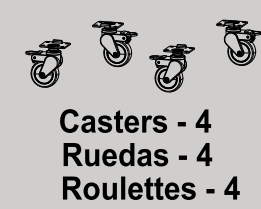
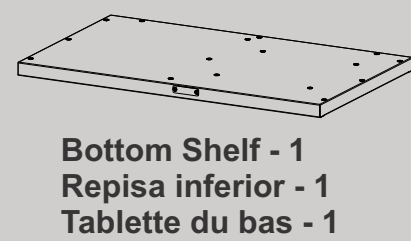
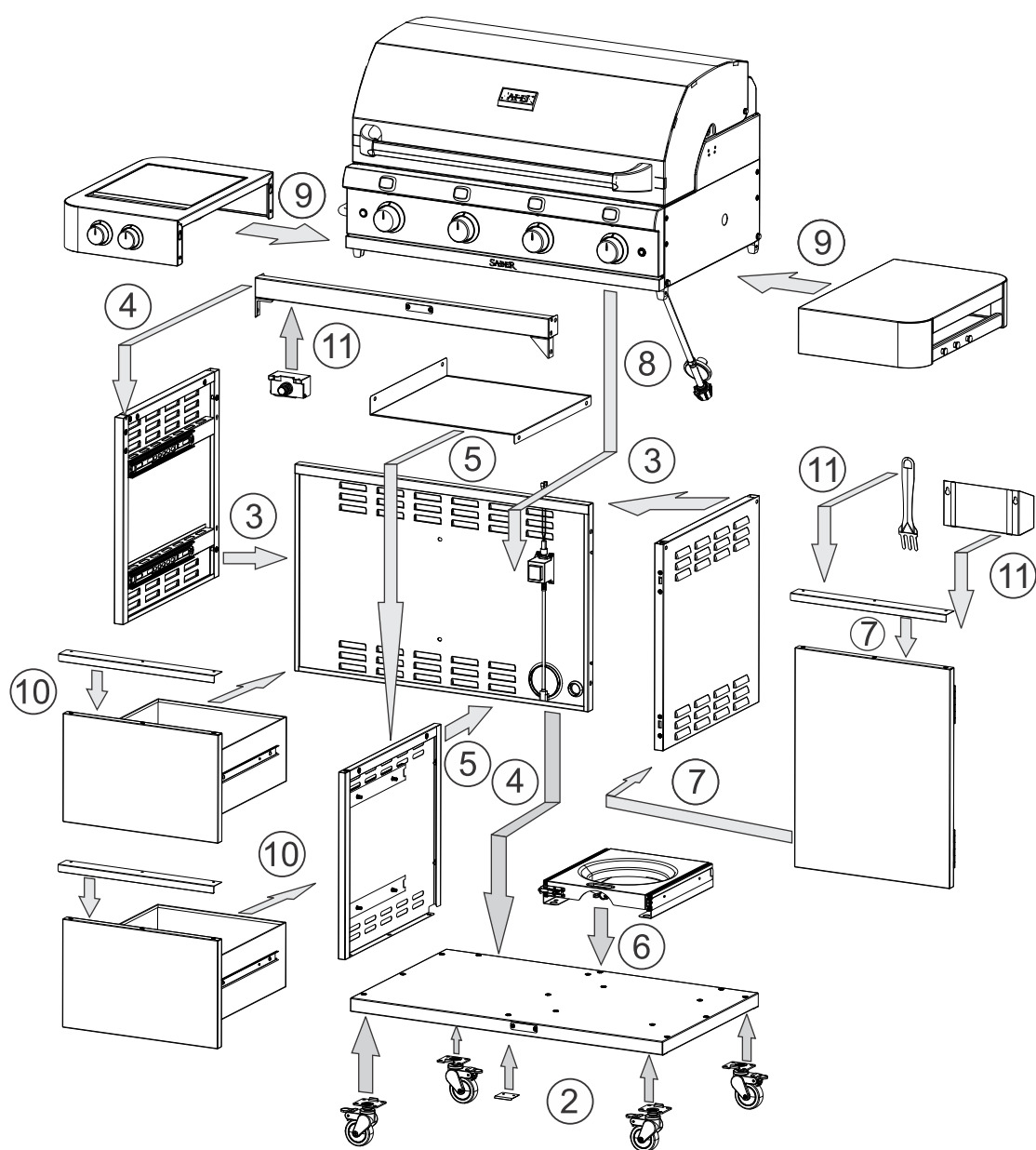
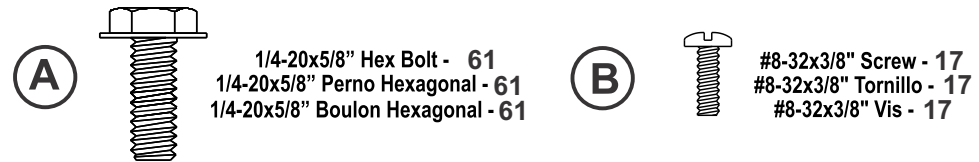
R67SC0917

P/N 80026873- 11/30/16

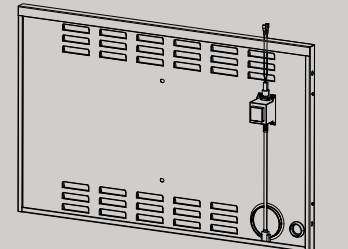
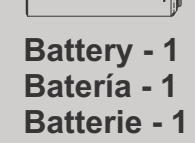
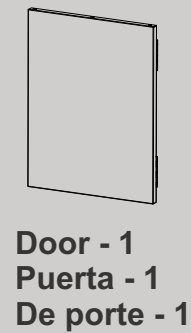
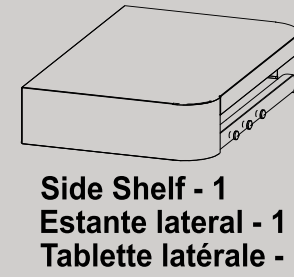
Tools suggested •
Herramientas sugerida •
Outils suggérée •



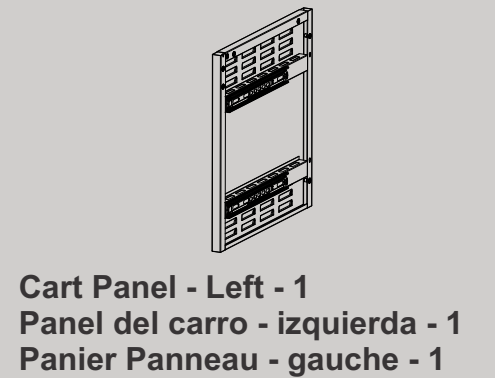
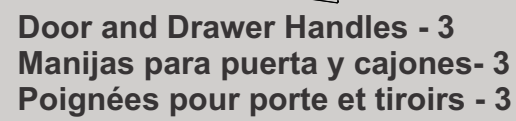
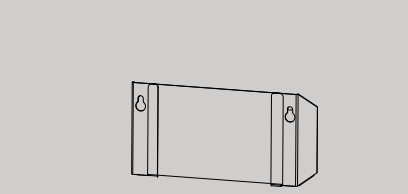
NOTE: Assemble your grill on a clean, level surface.
NOTA: Monte la parrilla sobre una superficie limpia y llana.
REMARQUE: Montez votre gril sur une surface plane, propre.



Side Burner Side Shelf - 1
Quemador lateral al lado del estante - 1
Tablette latérale du brûleur latéral - 1



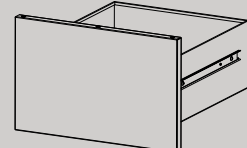
Rear Panel - 1
Panel trasero - 1
Panneau arrière - Droite - 1



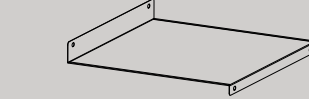
Cart Panel - Left - 1
Panel del carro - izquierda - 1
Panier Panneau - gauche - 1



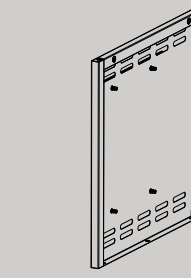
Grate Cleaning Tool - 1
Rallar herramienta de limpieza - 1
Râper outil de nettoyage - 1



Drawer Assembly - 2
Ensamblaje de cajones - 2
Ensemble tiroir - 2



Drawer Top Panel - 1
Panel superior del cajón - 1
Panneau supérieur de tiroir - 1



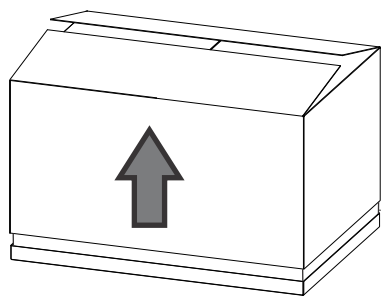
Center Cart Panel - 1
Panel central del carro - 1
Panneau de panier central - 1



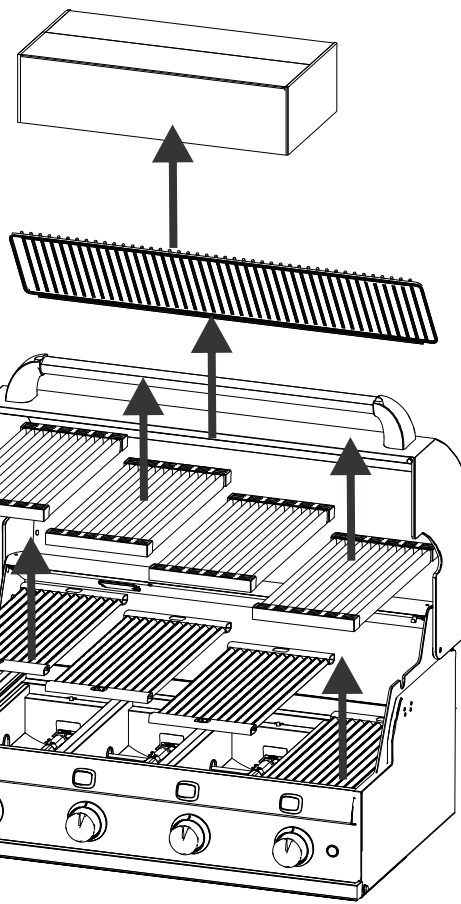
Cart Panel - Right - 1
Panel del carro - Derecha - 1
Panier Panneau - Droite - 1

1

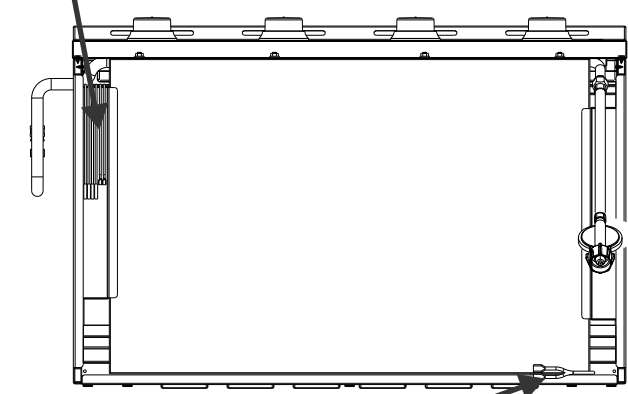
1.1



1.2



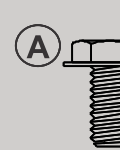
E.I. Module Step 11.2
E.I. Module, étape 11.2
E.I. Módulo, paso 11.2



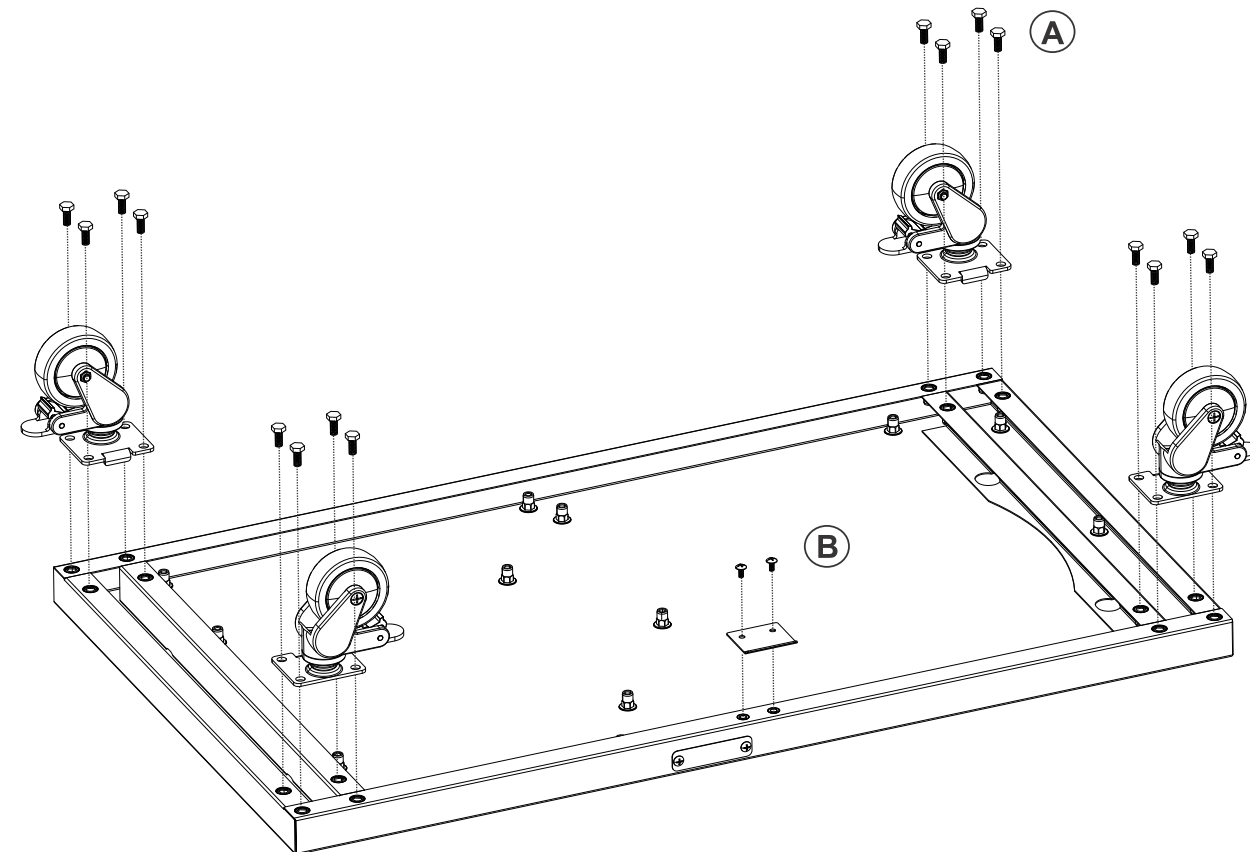
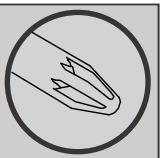
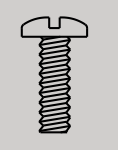
Lighting Transformer Step 11.4
Transformateur d'éclairage, étape 11.4
Transformador de iluminación, paso 11.4

2

16 -

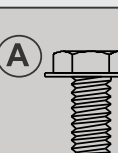


2 -

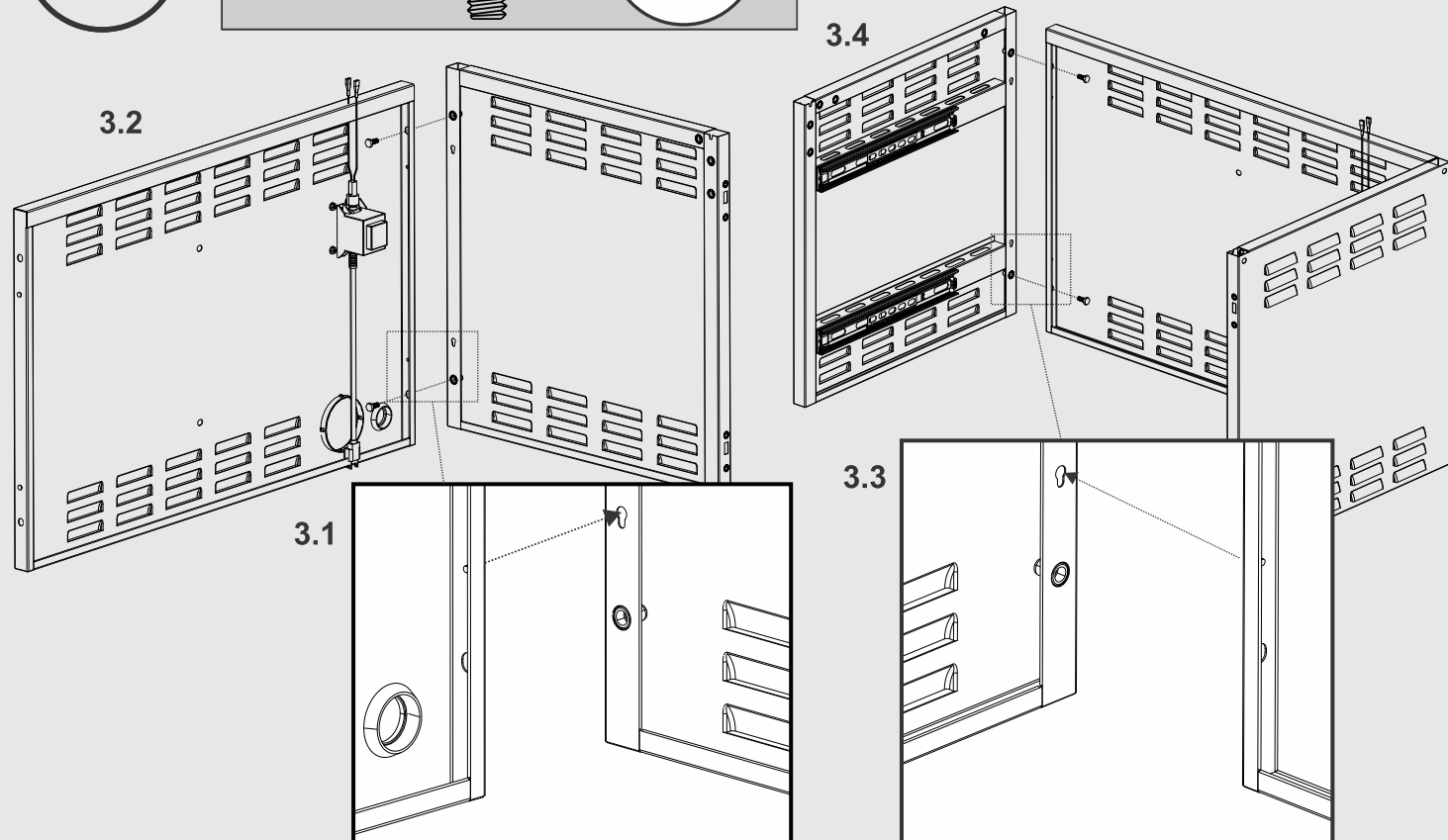


3

4 -

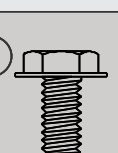


HAND TIGHTEN ONLY!
SERRER À LA MAIN UNIQUEMENT!
APIRIETE A MANO SOLAMENTE!

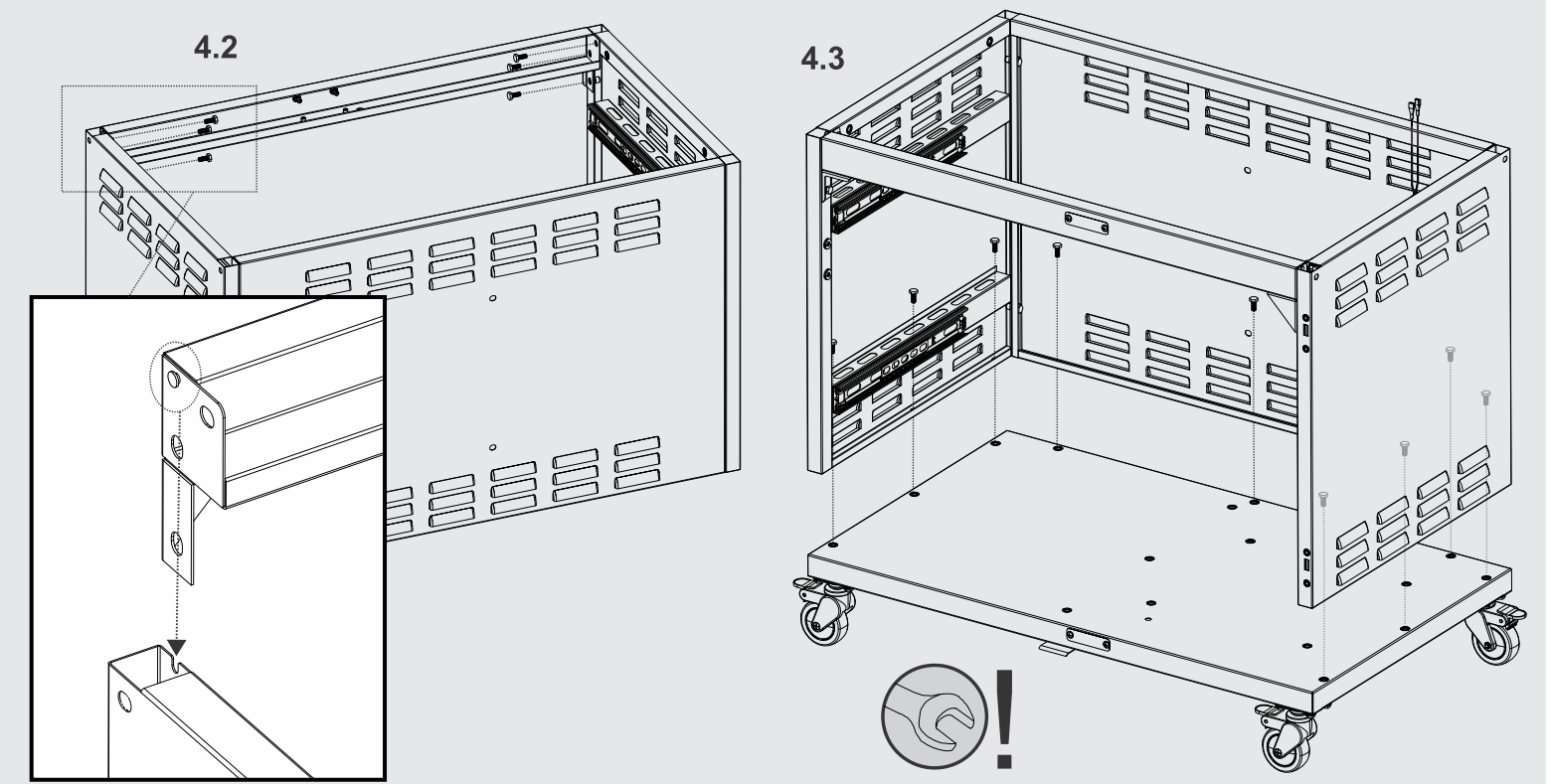


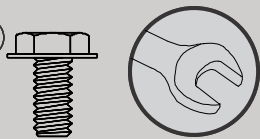
4

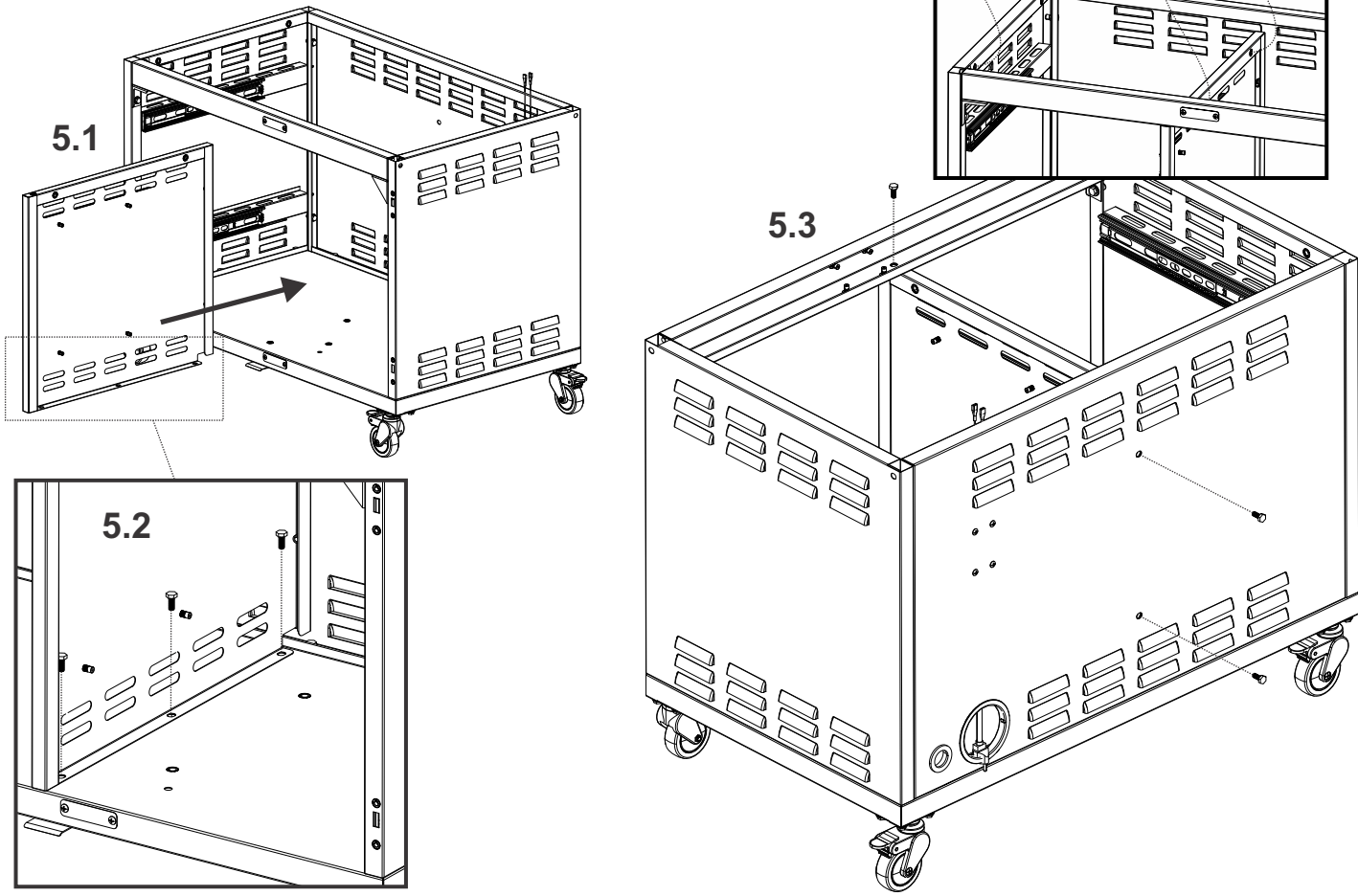
15 -

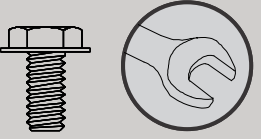


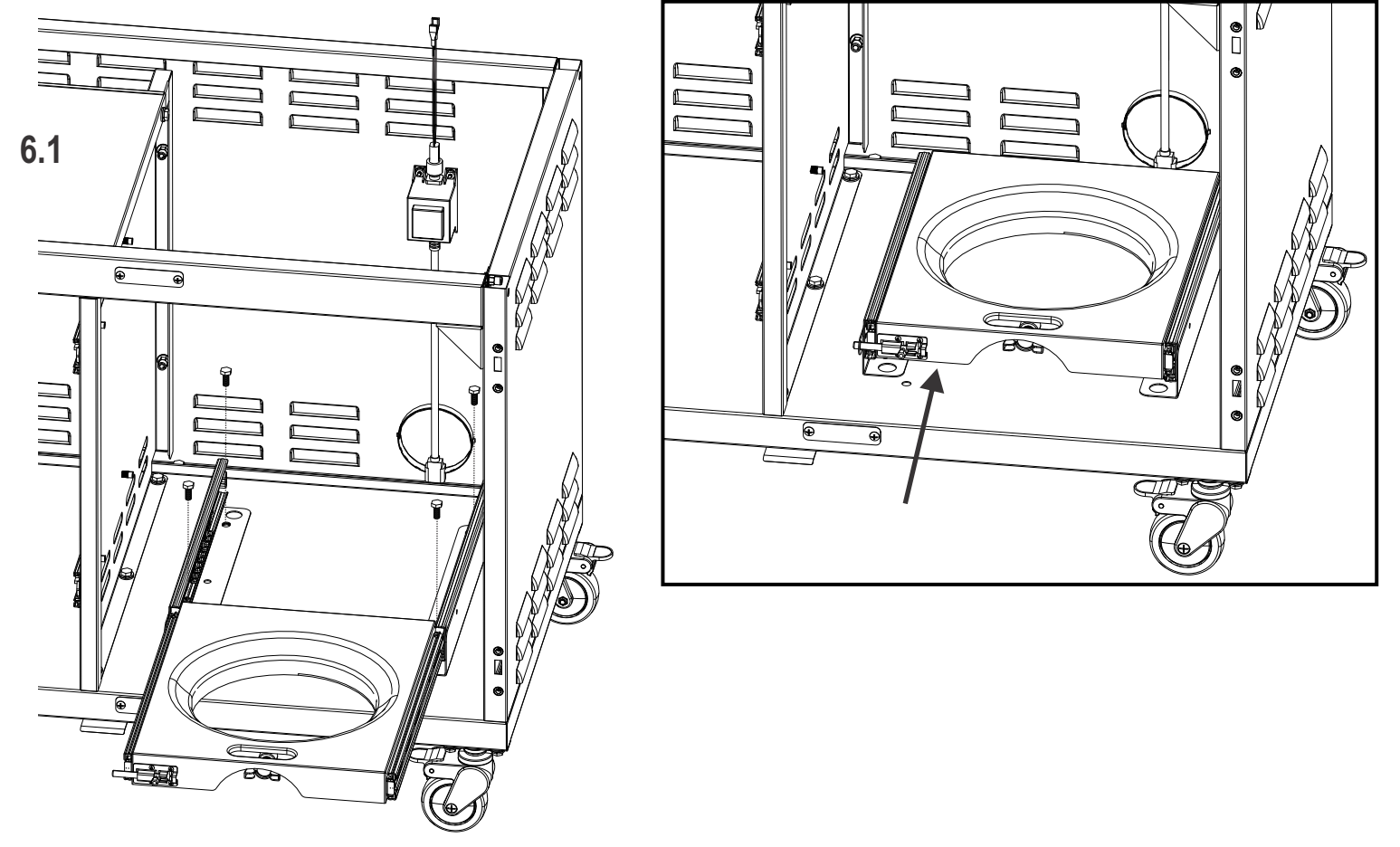
FULLY TIGHTEN ALL BOLTS AFTER 4.3
SERRER TOTALEMENT TOUS LES BOULONS APRÈS 4.3
APIRIETE COMPLETAMENTE TODOS LOS PERNOS DESPUÉS DE 4.3




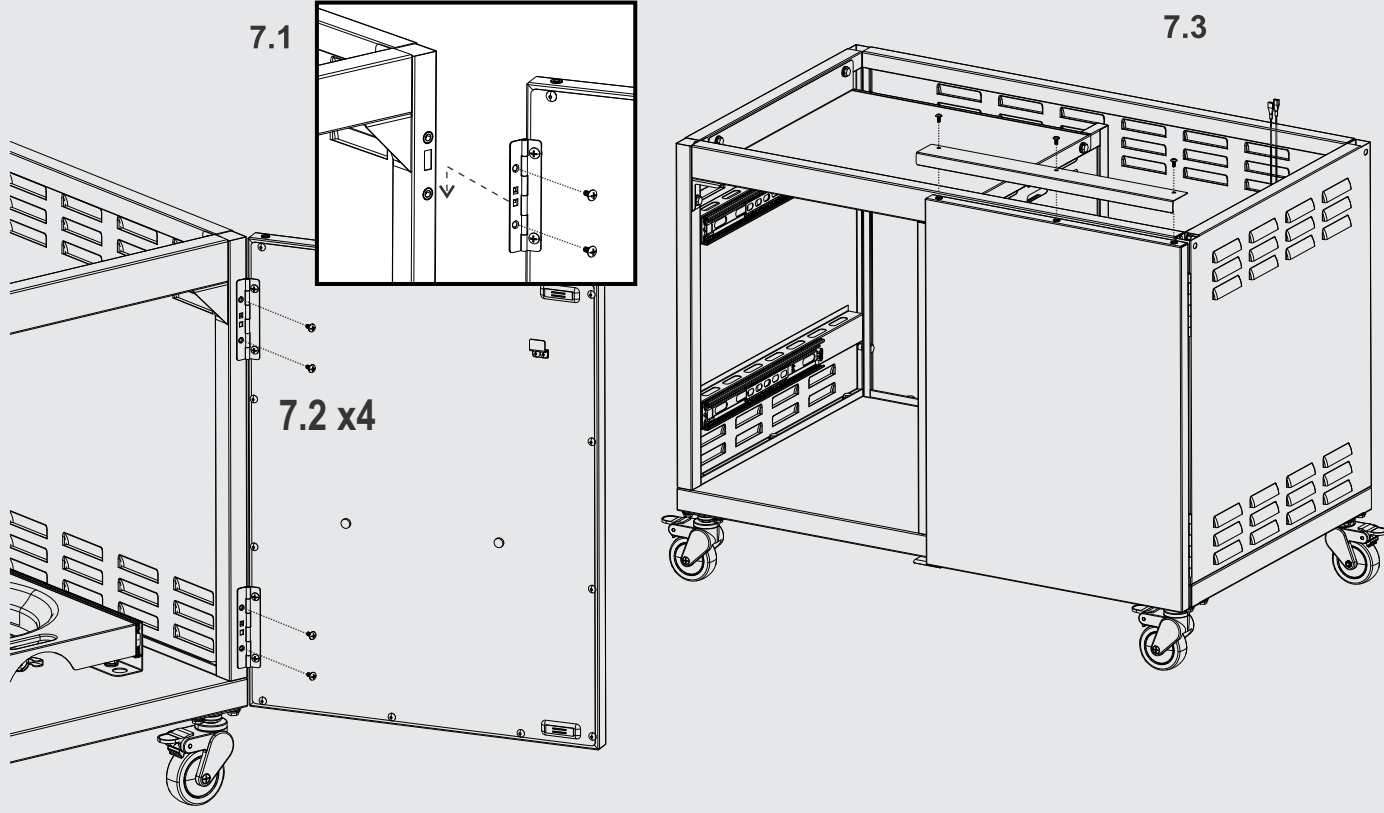
5 10 - **A** 

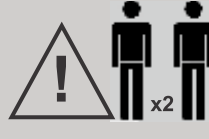


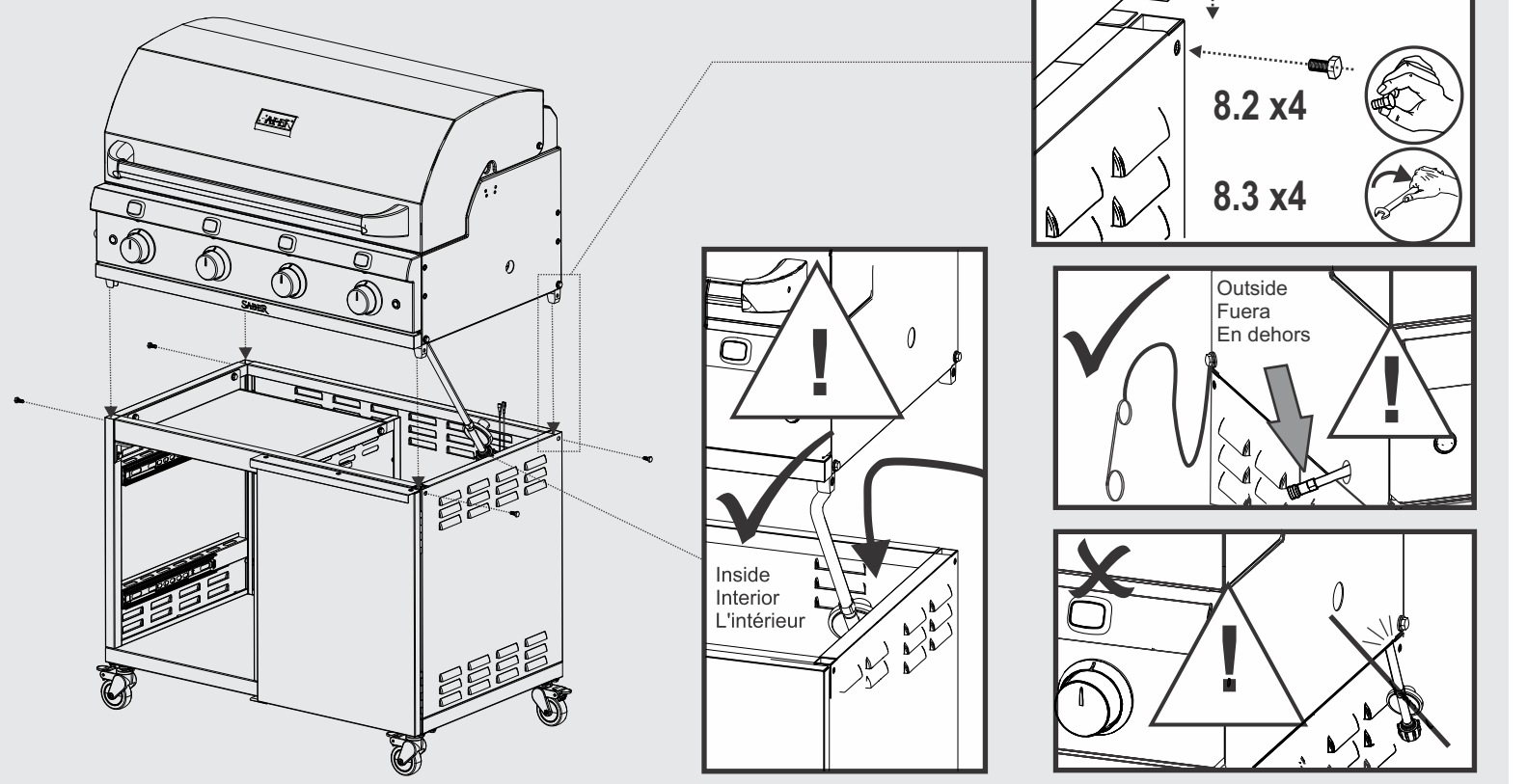
6 4 - **A** 

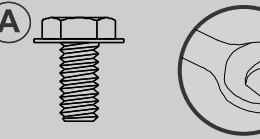


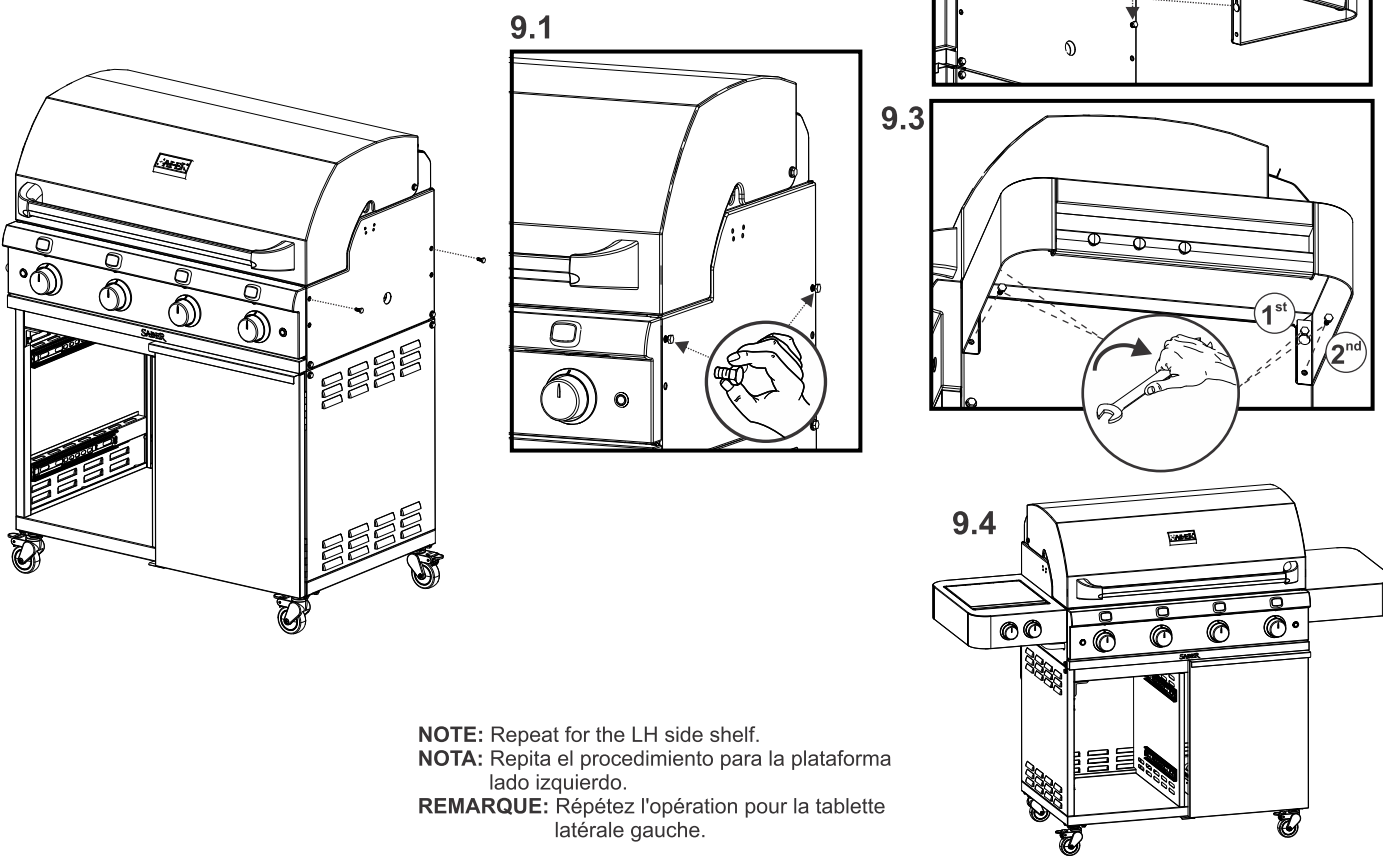
7 7 - **B** 




8  4 - **A** 

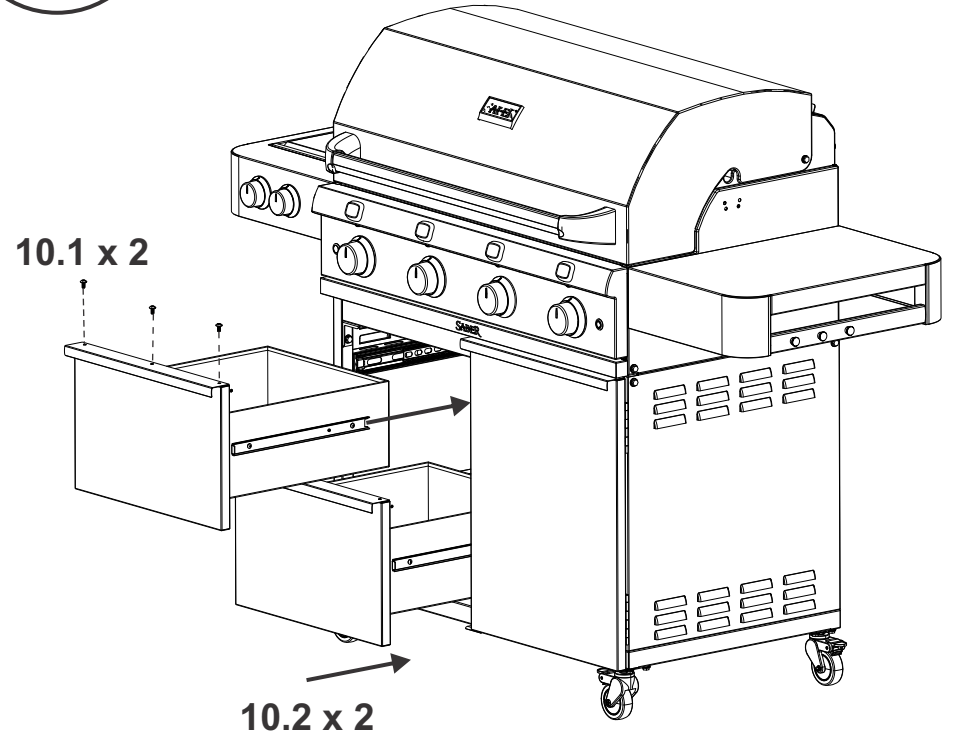


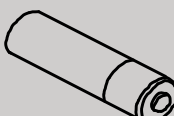

9 8 - **A** 

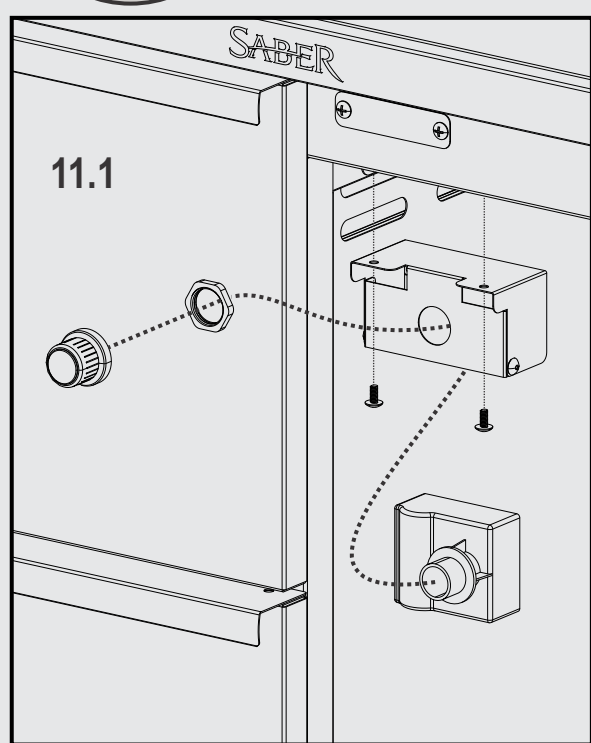


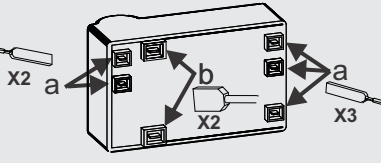
NOTE: Repeat for the LH side shelf.
 NOTA: Repita el procedimiento para la plataforma lado izquierdo.
 REMARQUE: Répétez l'opération pour la tablette latérale gauche.

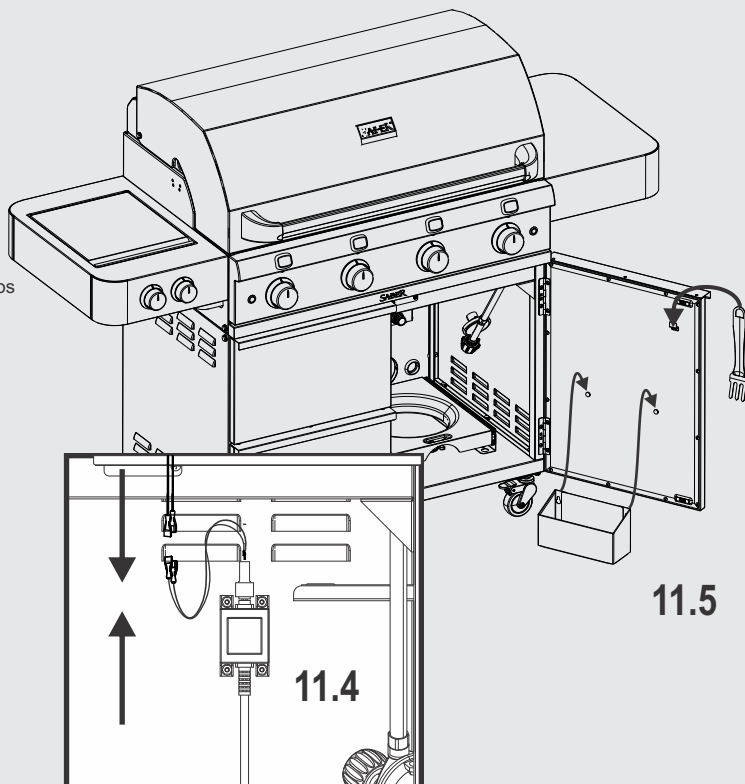
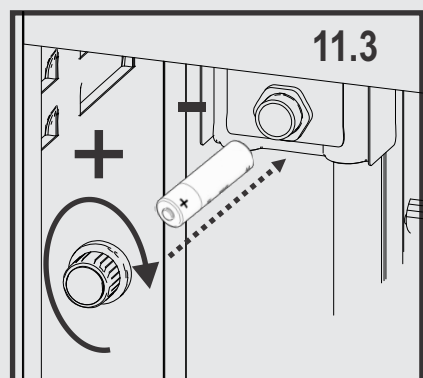
10 6 - **B** 

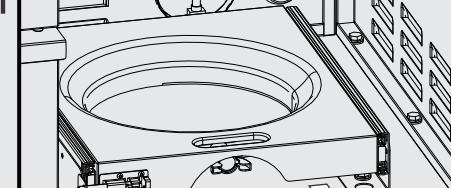
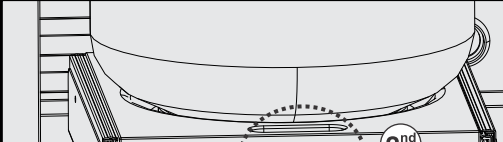


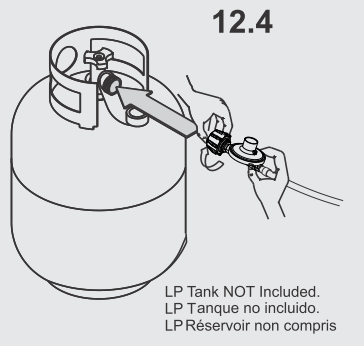
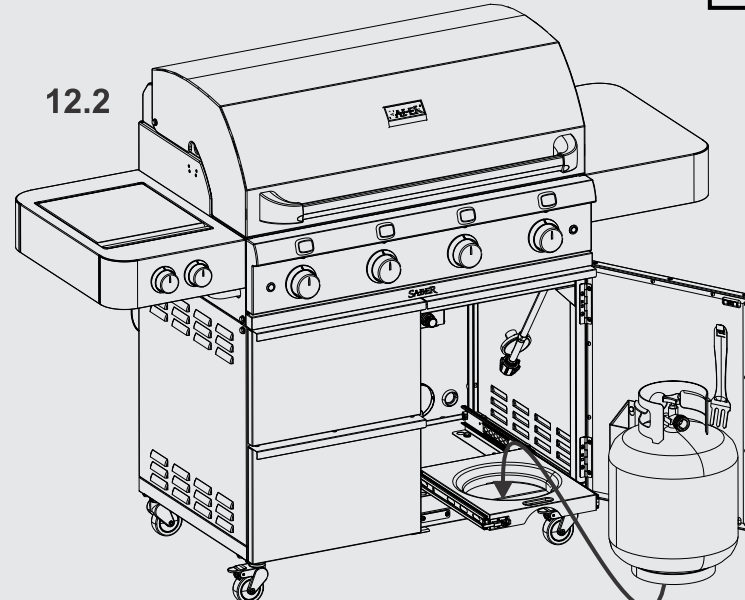
11 1 -  2 - **B** 



11.2 Wire Connections
 Conexiones de cable
 Conexions fil

 A - Connect five small wire connectors.
 Conectar cinco conectores de cable pequeños
 Relier cinq connecteurs petit fil
 B - Connect 2 large wire connectors.
 Conectar dos conectores de cable de gran
 Relier deux connecteurs grande



12 12.1  12.3 



LP Tank NOT Included.
 LP Tanque no incluido.
 LP Réservoir non compris