

SPECIFICATIONS

DESCRIPTION

- Single-function anti-calcium handshower at 1.8 GPM/6.7 LPM at 60 PSI
- Rough-in valve sold separately
- Order RHTB deck mount tub filler rough-in valve

FLOW

- 6 GPM/23 LPM at 60 PSI

STANDARDS

- CSA B125.1 / ASME A112.18.1
- ASSE 1016
- ADA

WARRANTY

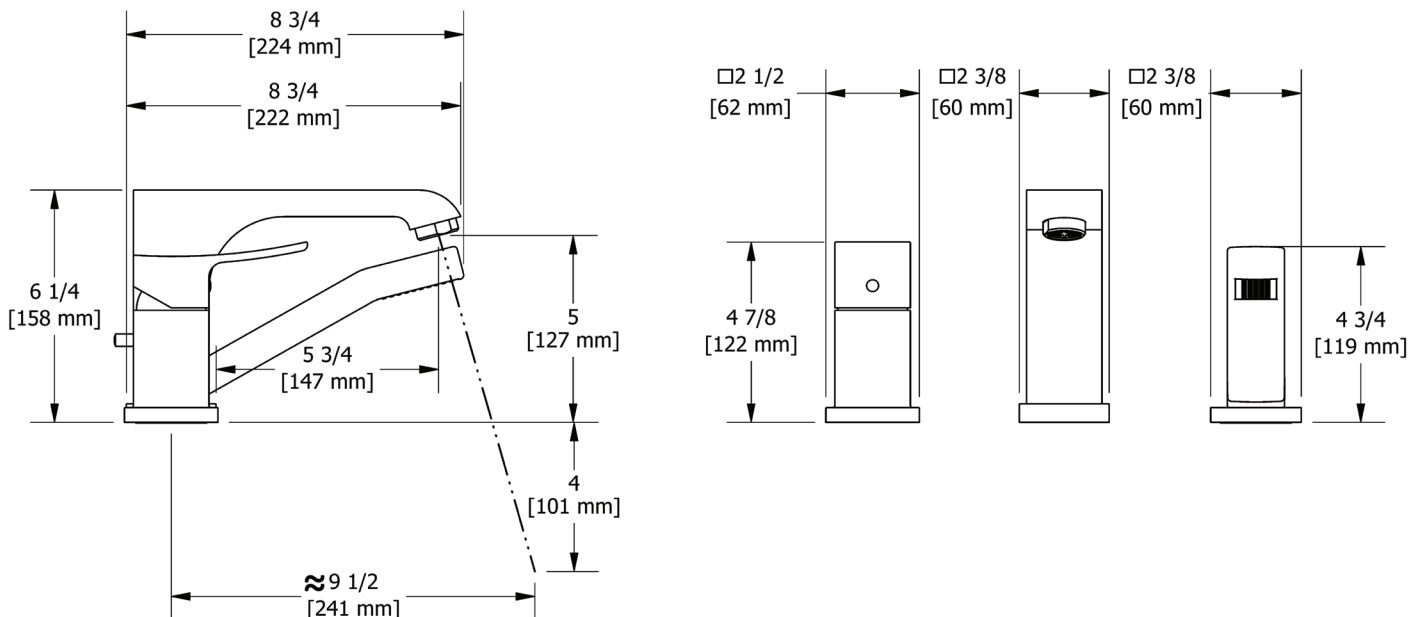
- Most products or parts carry "Limited Warranties" against manufacturing defects. For US customers please visit houseofrohl.com/support and for Canadian customers please visit houseofrohl.ca/support for complete product and finish warranty.



Zendo™

3-Hole Deck Mount Tub Filler Trim

MODEL: TZ016



For warranty or additional information, contact:

U.S.A.
houseofrohl.com/support
 1-800-777-9762

QUEBEC / MARITIMES / WESTERN CANADA
 QUÉBEC / MARITIMES / OUEST CANADIEN
 QUEBEC / MARITIMOS / CANADA OCCIDENTAL
houseofrohl.ca/support
 1-866-473-8442

ONTARIO
houseofrohl.ca/support
 1-800-287-5354

SPÉCIFICATIONS

DESCRIPTION

- Douchette anticalcaire à fonction unique à 1,8 GPM/6,7 LPM à 60 PSI
- Brut de valve vendu séparément
- Commandez le brut de valve de bain RHTB

DEBITS DISPONIBLES

- 6 GPM/23 LPM at 60 PSI

CERTIFICATION

- CSA B125.1 / ASME A112.18.1
- ASSE 1016
- ADA

GARANTIE

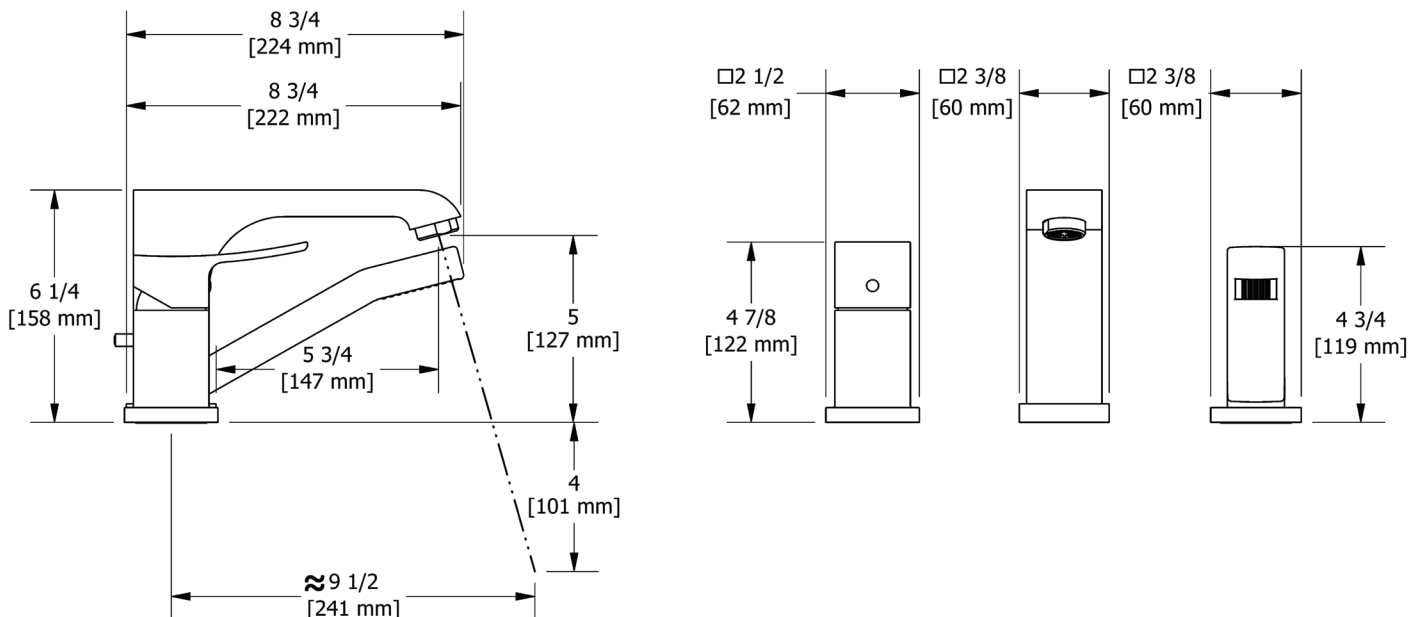
- La plupart des produits ou pièces comportent des « garanties limitées » contre les défauts de fabrication. Pour les clients américains, veuillez visiter houseofrohl.com/support et pour les clients canadiens, veuillez visiter houseofrohl.ca/support pour la garantie complète du produit et du fini.



Zendo™

Garniture de robinet de bain 3 morceaux Type P (pression équilibrée) avec douchette

MODÈLES: TZ016



For warranty or additional information, contact:

U.S.A.
houseofrohl.com/support
 1-800-777-9762

QUEBEC / MARITIMES / WESTERN CANADA
 QUÉBEC / MARITIMES / OUEST CANADIEN
 QUEBEC / MARITIMOS / CANADA OCCIDENTAL
houseofrohl.ca/support
 1-866-473-8442

ONTARIO
houseofrohl.ca/support
 1-800-287-5354

ESPECIFICACIONES

DESCRIPCIÓN

- Ducha de mano anti-calcio de una sola función a 1.8 GPM a 60 PSI
- 6 GPM a 60 PSI
- La válvula empotrada se vende por separado: Pida la válvula empotrada de llenado de tina de montaje en cubierta RHTB

FLUIR

- 6 GPM/23 LPM at 60 PSI

NORMAS

- CSA B125.1 / ASME A112.18.1
- ASSE 1016
- ADA

GARANTÍA

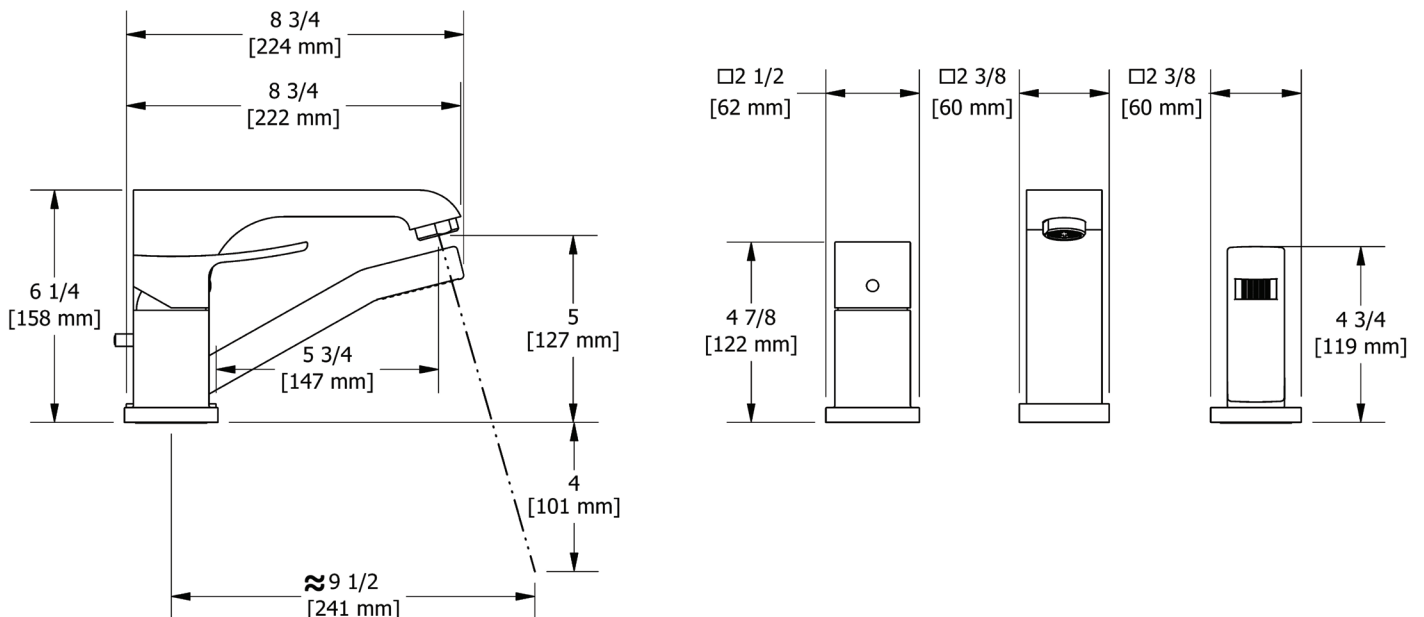
- La mayoría de los productos o piezas cuentan con "Garantías limitadas" contra defectos de fabricación. Para los clientes de EE. UU., visite houseofrohl.com/support y para los clientes canadienses, visite houseofrohl.ca/support para conocer la garantía completa del producto y el acabado.



Zendo™

Ajuste para grifo de baño de 3 piezas tipo P (presión equilibrada) con ducha de mano

MODELOS: TZ016



For warranty or additional information, contact:

U.S.A.
houseofrohl.com/support
1-800-777-9762

QUEBEC / MARITIMES / WESTERN CANADA
QUÉBEC / MARITIMES / OUEST CANADIEN
QUEBEC / MARITIMOS / CANADA OCCIDENTAL
houseofrohl.ca/support
1-866-473-8442

ONTARIO
houseofrohl.ca/support
1-800-287-5354