

SPECIFICATIONS

DESCRIPTION

- Single-function anti-calcium handshower at 1.8 GPM/6.7 LPM at 60 PSI (CEC Compliant)
- Wall mount only. Cannot be installed with iron tub unions or deck unions.
- 1/2" female NPT inlet
- No additional rough-in valve required to install

FLOW

- 6 GPM/23 LPM at 60 PSI

STANDARDS

- ASME A112.18.1/CSA B125.1

WARRANTY

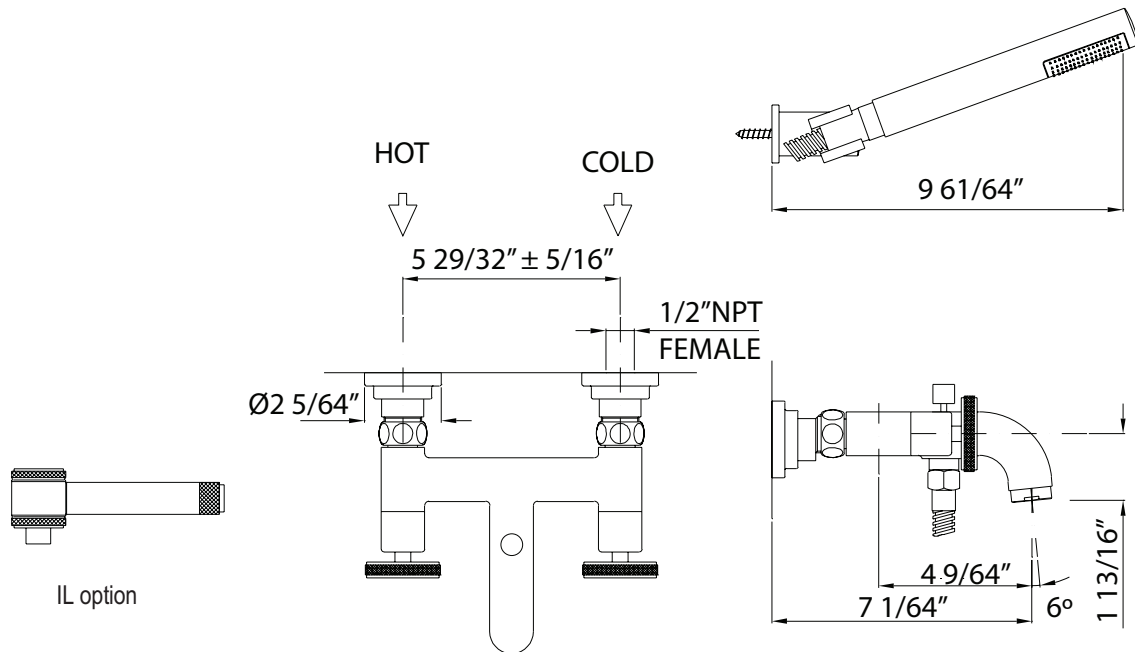
- Most products or parts carry "Limited Warranties" against manufacturing defects. For US customers please visit houseofrohl.com/support and for Canadian customers please visit houseofrohl.ca/support for complete product and finish warranty.



Campo™
Exposed Wall Mount Tub Filler

MODEL: A3302IL, A3302IW

cUPC®



For warranty or additional information, contact:

U.S.A.
houseofrohl.com/support
1-800-777-9762

QUEBEC / MARITIMES / WESTERN CANADA
QUÉBEC / MARITIMES / OUEST CANADIEN
QUEBEC / MARITIMOS / CANADA OCCIDENTAL
houseofrohl.ca/support
1-866-473-8442

ONTARIO
houseofrohl.ca/support
1-800-287-5354

SPÉCIFICATIONS

DESCRIPTION

- Douchette anti-calcium à fonction unique à 1,8 GPM/6,7 LPM à 60 PSI (Conforme CEC)
- Montage mural uniquement. Ne peut pas être installé avec des raccords de fer.
- Entrée d'eau 1/2" femelle NPT
- Aucun brut de valve additionnel n'est requis pour l'installation

DÉBITS DISPONIBLES

- 6 GPM/23 LPM à 60 PSI

CERTIFICATION

- ASME A112.18.1/CSA B125.1

GARANTIE

- La plupart des produits ou pièces comportent des « garanties limitées » contre les défauts de fabrication. Pour les clients américains, veuillez visiter houseofrohl.com/support et pour les clients canadiens, veuillez visiter houseofrohl.ca/support pour la garantie complète du produit et du fini.

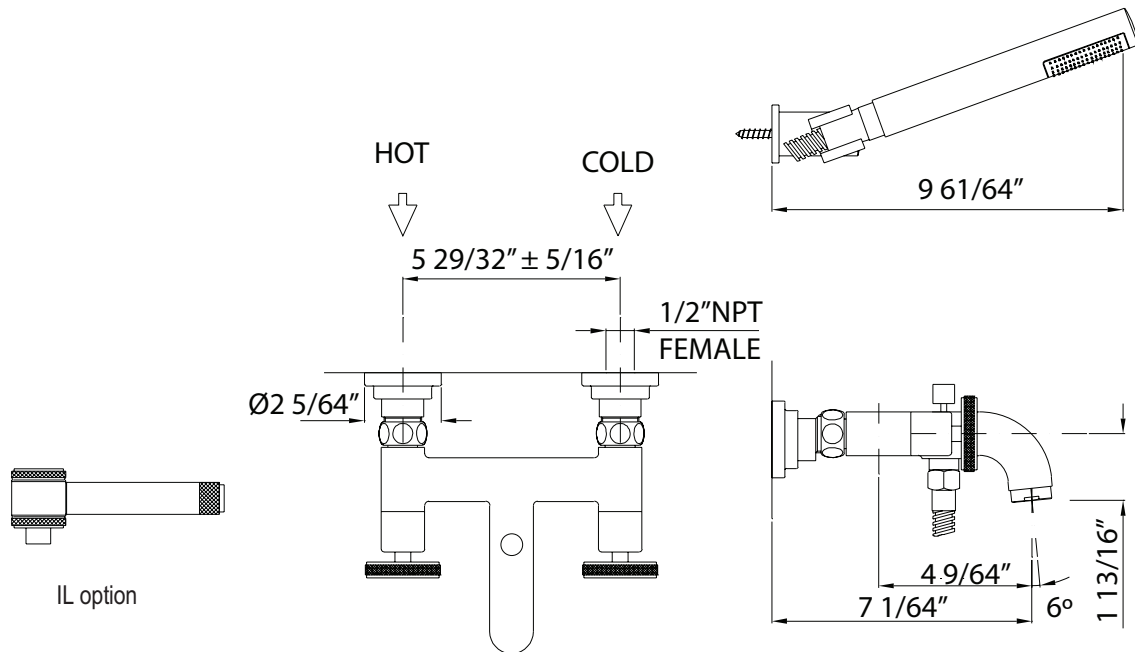


Campo™

Robinet de bain mural exposé

MODÈLES: A3302IL, A3302IW

cUPC®



For warranty or additional information, contact:

U.S.A.
houseofrohl.com/support
 1-800-777-9762

QUEBEC / MARITIMES / WESTERN CANADA
 QUÉBEC / MARITIMES / OUEST CANADIEN
 QUEBEC / MARITIMOS / CANADA OCCIDENTAL
houseofrohl.ca/support
 1-866-473-8442

ONTARIO
houseofrohl.ca/support
 1-800-287-5354

ESPECIFICACIONES

DESCRIPCIÓN

- Ducha de mano antical de función única a 1,8 GPM/6,7 LPM a 60 PSI (cumple con CEC)
- Sólo montaje en pared. No se puede instalar con herrajes.
- Entrada de agua 1/2" hembra NPT
- No se requiere válvula de relleno adicional para la instalación

FLUIR

- 6 GPM/23 LPM a 60 PSI

NORMAS

- ASME A112.18.1/CSA B125.1

GARANTÍA

- La mayoría de los productos o piezas cuentan con "Garantías limitadas" contra defectos de fabricación. Para los clientes de EE. UU., visite houseofrohl.com/support y para los clientes canadienses, visite houseofrohl.ca/support para conocer la garantía completa del producto y el acabado.

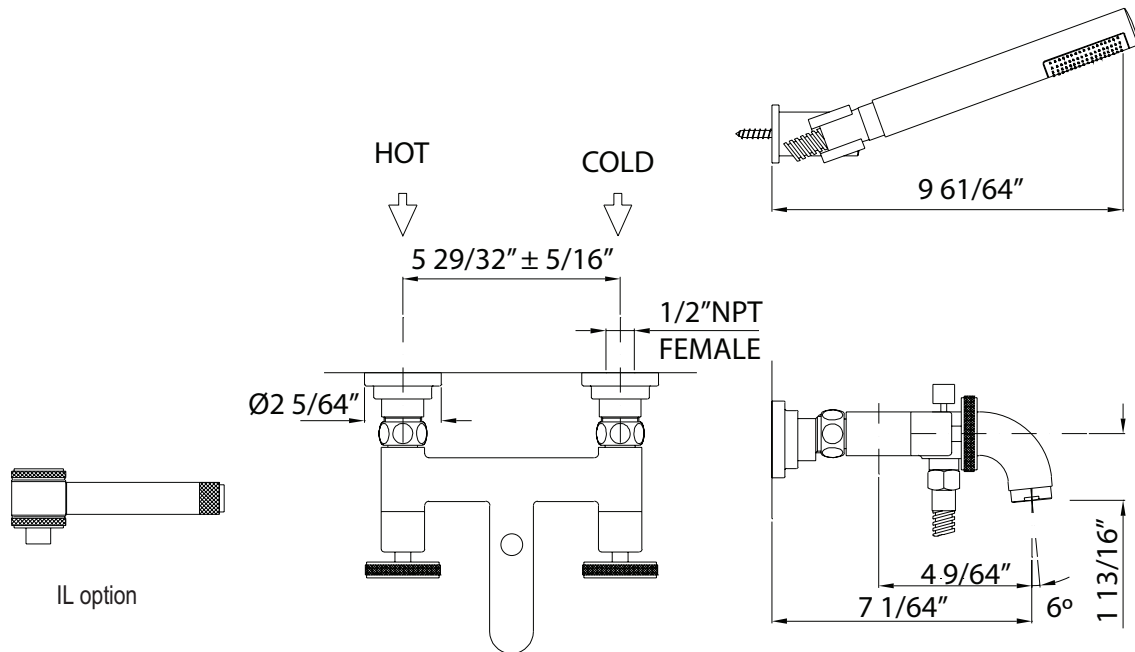


Campo™

Grifo de baño de pared visto

MODELOS: A33021L, A33021W

cUPC®



For warranty or additional information, contact:

U.S.A.
houseofrohl.com/support
 1-800-777-9762

QUEBEC / MARITIMES / WESTERN CANADA
 QUÉBEC / MARITIMES / OUEST CANADIEN
 QUEBEC / MARITIMOS / CANADA OCCIDENTAL
houseofrohl.ca/support
 1-866-473-8442

ONTARIO
houseofrohl.ca/support
 1-800-287-5354