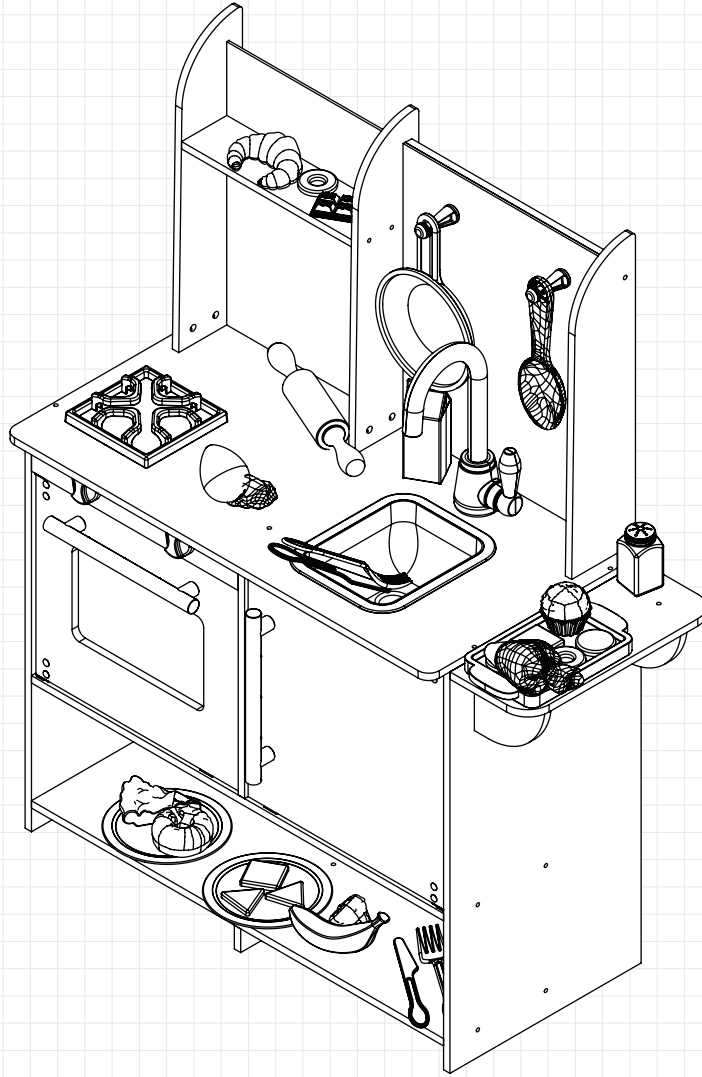


SURPRISE SWEETS PLAY KITCHEN
CUISINE DE JEU SURPRISE SWEETS
COCINA DE JUEGO SURPRISE SWEETS



CALL US OR GO ONLINE
APPELÉZ-NOUS OU ALLEZ EN LIGNE
LLÁMENOS O VISITE NUESTRO SITIO WEB



Ages 3+; Assembly time 2 - 3 hours
Ans 3+; Temps de montage 2 à 3 heures
Edades 3+; Tiempo de montaje de 2 a 3 horas

REV 05/19/2023

ASSEMBLY INSTRUCTIONS / INSTRUCTIONS D'ASSEMBLAGE / INSTRUCCIONES DE MONTAJE

**FOR 24/7 ONLINE PARTS REPLACEMENT / POUR LE
REPLACEMENT 24/7 DES PIÈCES EN LIGNE / PARA SOLICITUDES
ONLINE DE PIEZAS DE REPUESTO DE MANERA ININTERRUMPIDA**

parts.kidkraft.com

KidKraft, Inc.
4630 Olin Road
Dallas, Texas 75244
USA

customerservice@kidkraft.com

1.800.933.0771
972.385.0100

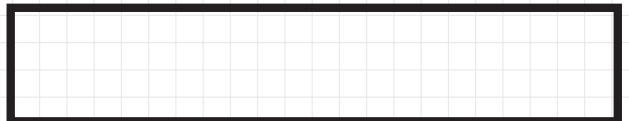
parts.kidkraft.eu

KidKraft Netherlands BV
Olympisch Stadion 8
1076 DE Amsterdam
The Netherlands

europecustomerservice@kidkraft.com

+31 20 305 8620
M-F from 09:00 to 17:30 (GMT+1)

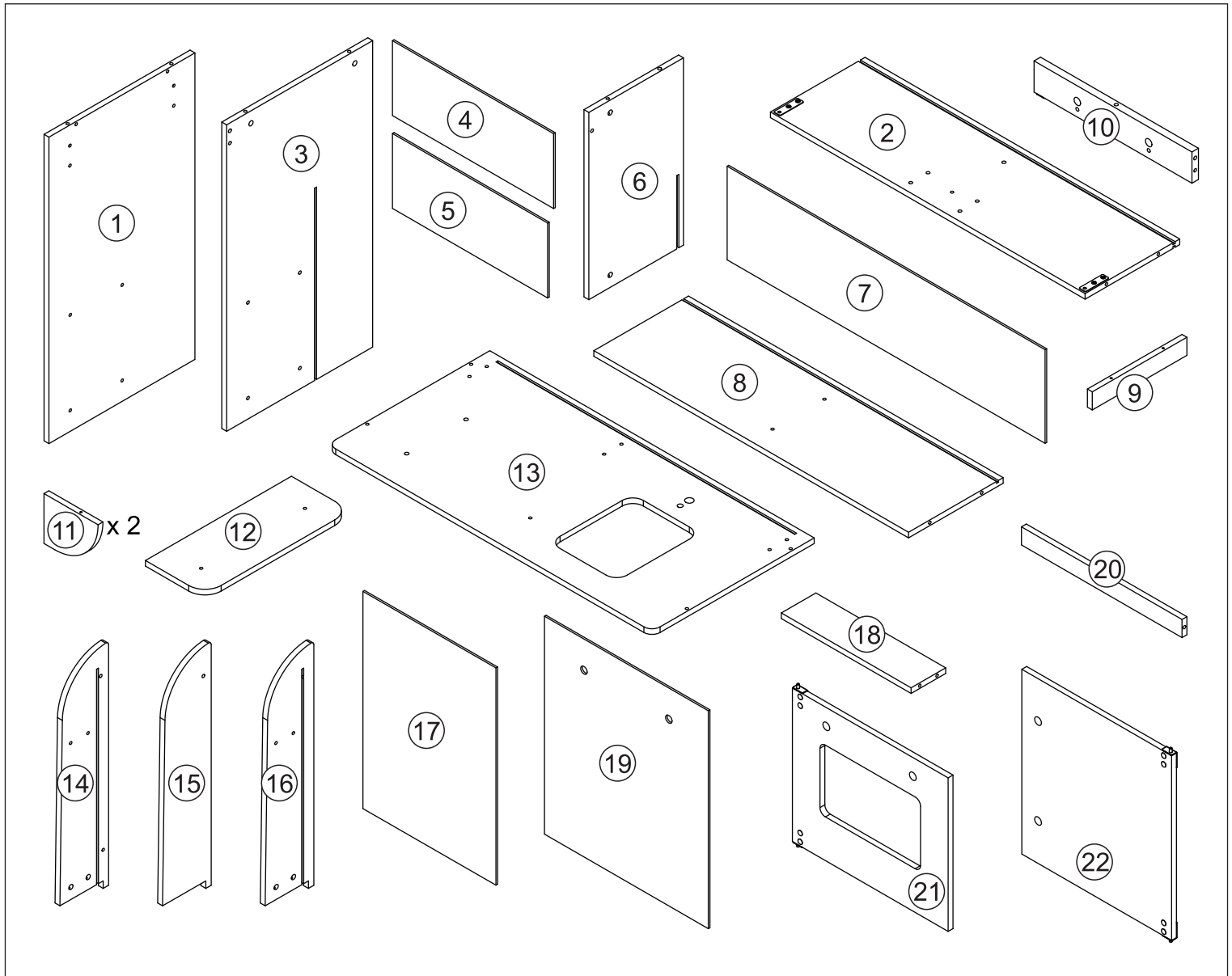
BATCH CODE / CODE DE LOT / CÓDIGO DE LOTE



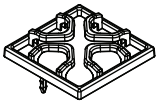
We do our very best to ensure accuracy in every order, but occasionally we miss something. That's why our warranty covers every single part of your new product for 90 days after purchase.

Nous faisons de notre mieux pour assurer l'exactitude dans chaque commande, mais parfois nous manquons quelque chose. C'est pourquoi notre garantie couvre chaque partie de votre nouveau produit pendant 90 jours après l'achat.

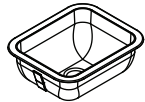
Hacemos nuestro mejor esfuerzo para asegurar la precisión en cada orden, pero a veces se nos olvida algo. Por este motivo, nuestra garantía cubre cada parte de su nuevo producto por los próximos 90 días después de su compra.



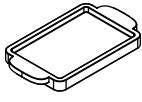
4475-BK



6872-GPGY



7222-SL



7594-102



4385-GPGY



7604-728



7601-728



7602-728



7606-728



4471-5493



788-SL



789-SL



4595-NTW



4599-5493



6228-730



11PCSFOOD



793A-MNRV



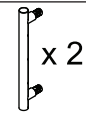
4444-5493



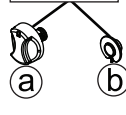
4470-SL



4556-SL



4355-SL x 2



4574-WT


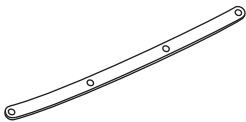
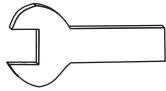








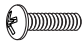



Parts and Hardware
Pièces et matériel
Partes y Piezas Para Instalación
Teile und Befestigungsmaterial
Parti e componenti meccanici



parts.kidkraft.com

customerservice@kidkraft.com
 1.800.933.0771
 972.385.0100

A x 30  40 mm	F x 1 	x 1 
B x 8  30 mm	G x 1 	Tool required: Outils requis : Herramientas necesarias: Benötigtes Werkzeug: Attrezzi necessari:   Phillips® screwdriver Tournevis Phillips® Destornillador Phillips® Kreuzschraubenzieher Cacciavite Phillips®
C x 5 	H x1 	
D x 1  35 mm	I x 2 	
E x 1  21 mm	J x 1 	

Parts and Hardware
 Pièces et matériel
 Partes y Piezas Para Instalación
 Teile und Befestigungsmaterial
 Parti e componenti meccanici

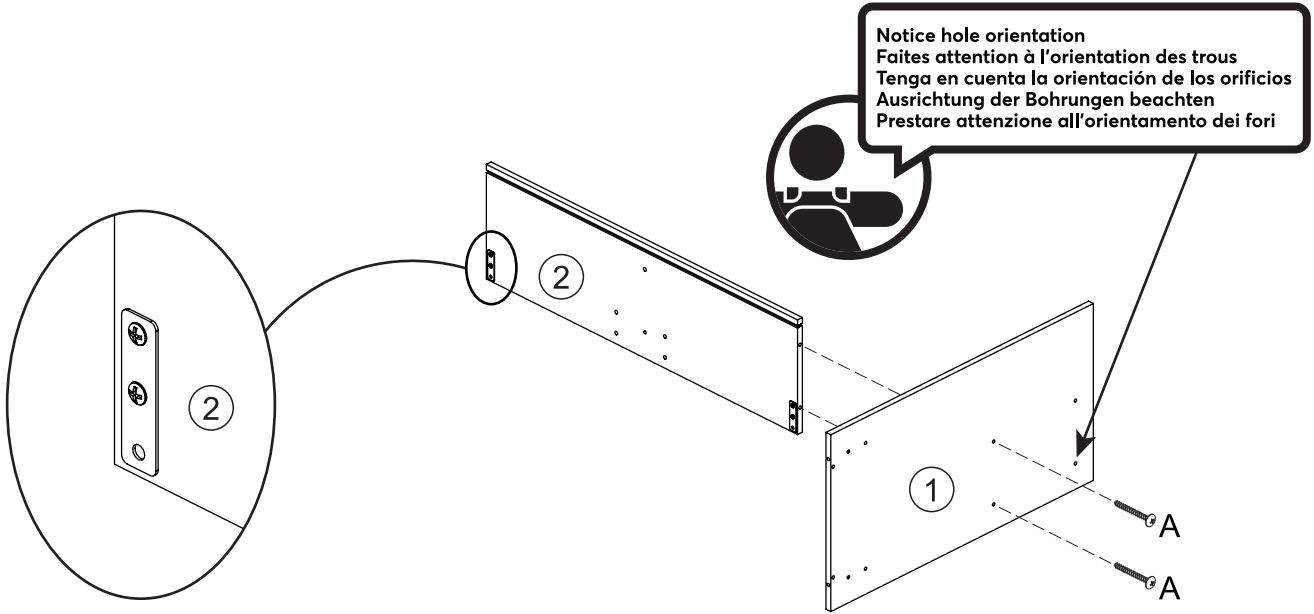
All hardware dimensions are approximate.
 Toutes les dimensions du matériel
 sont approximatives.
 Todas las dimensiones de las herramientas
 son aproximaciones.

europcustomerservice@kidkraft.com
 +31 20 305 8620
 M-F from 09:00 to 17:30 (GMT+1)

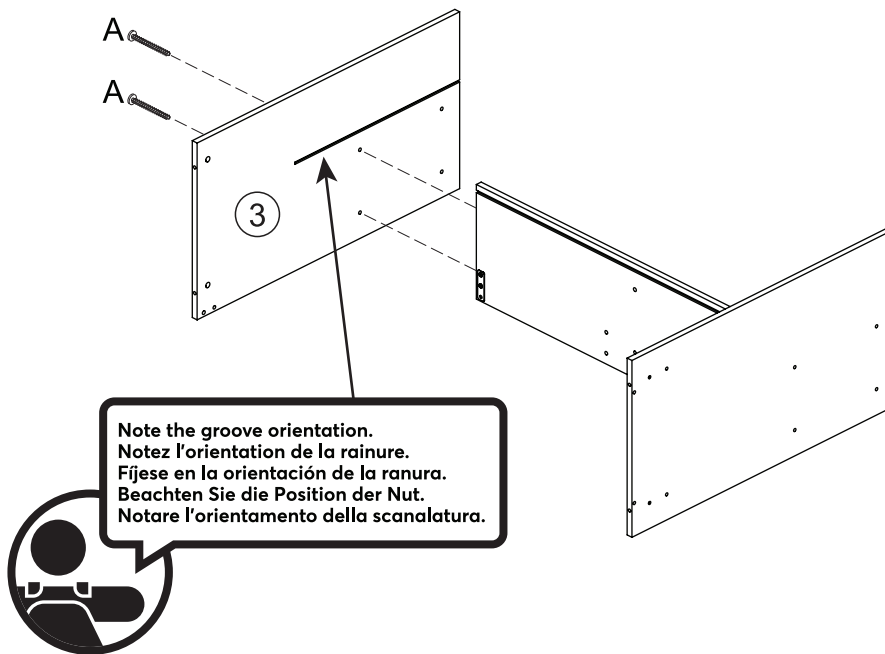
parts.kidkraft.eu



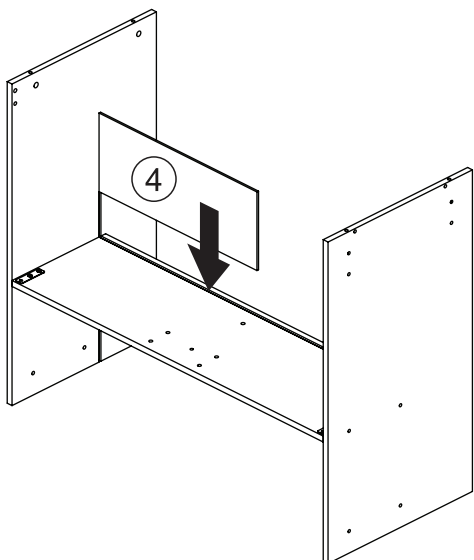
1



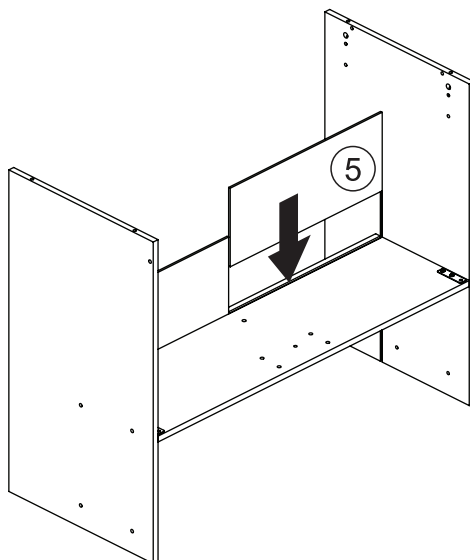
2



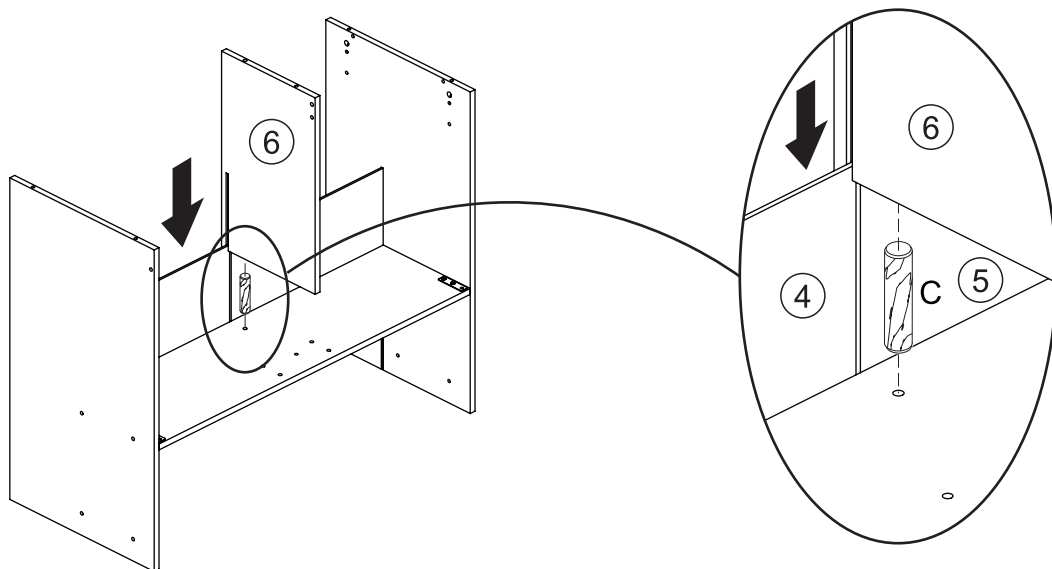
3



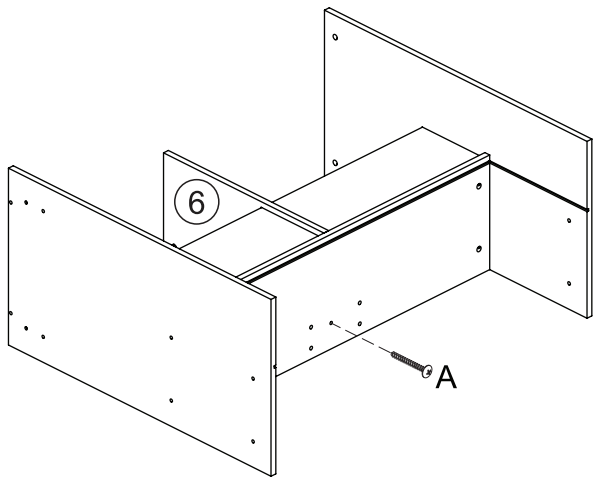
4



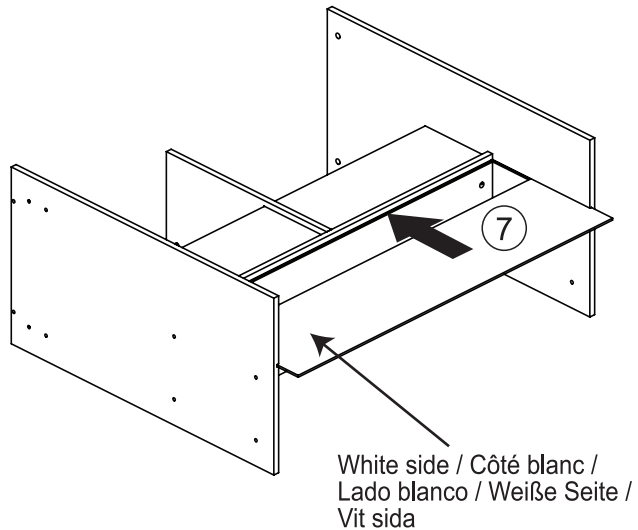
5



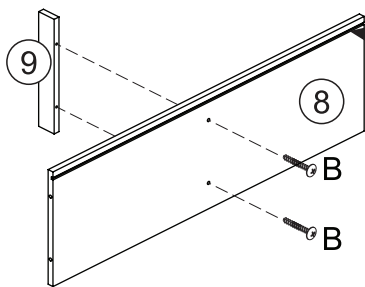
6



7



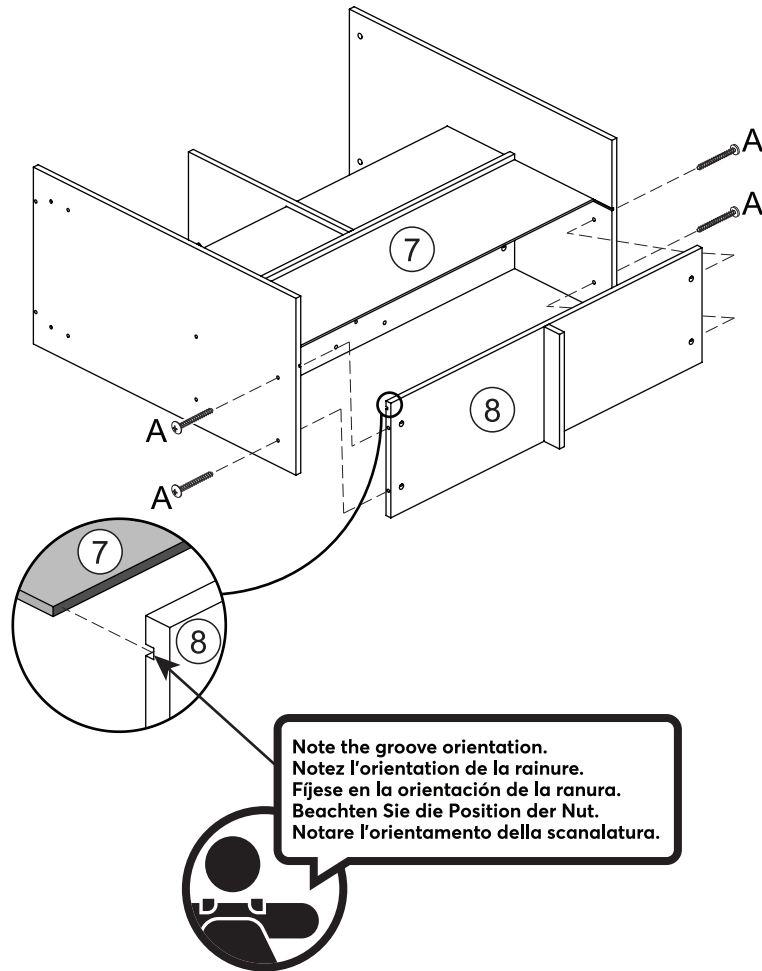
8



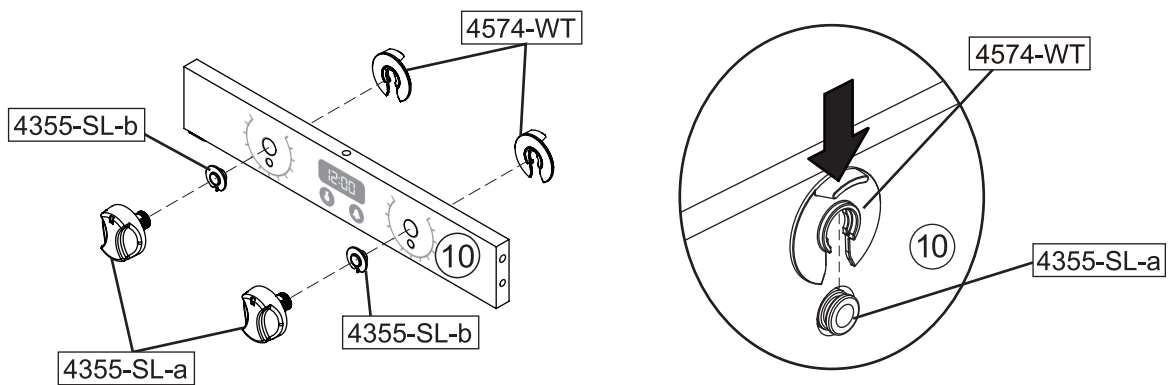
Note the groove orientation.
 Notez l'orientation de la rainure.
 Fíjese en la orientación de la ranura.
 Beachten Sie die Position der Nut.
 Notare l'orientamento della scanalatura.



9

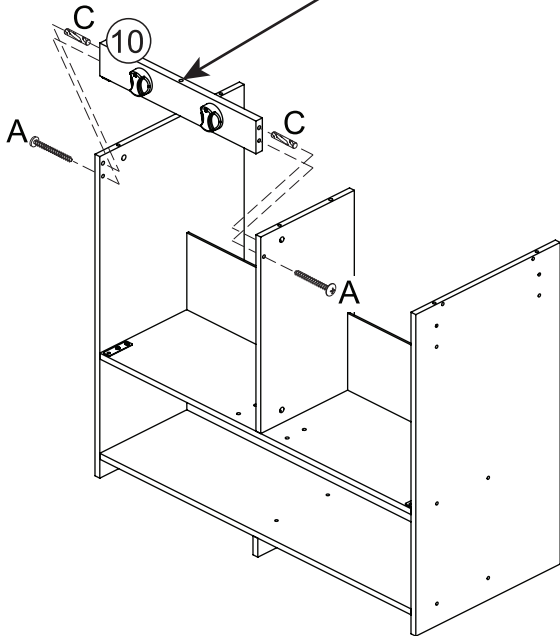


10

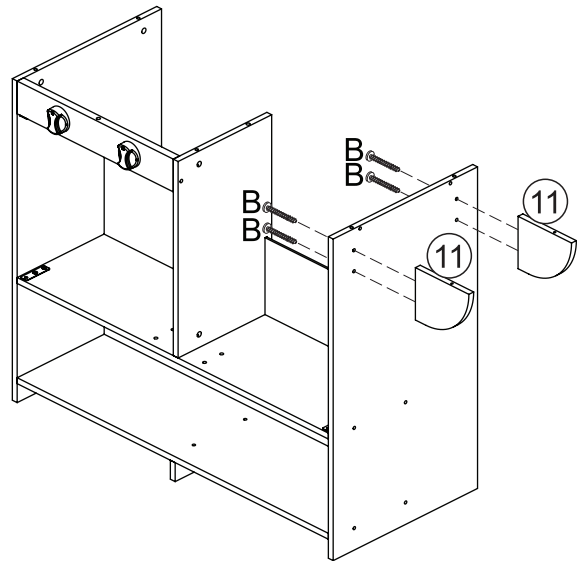


11

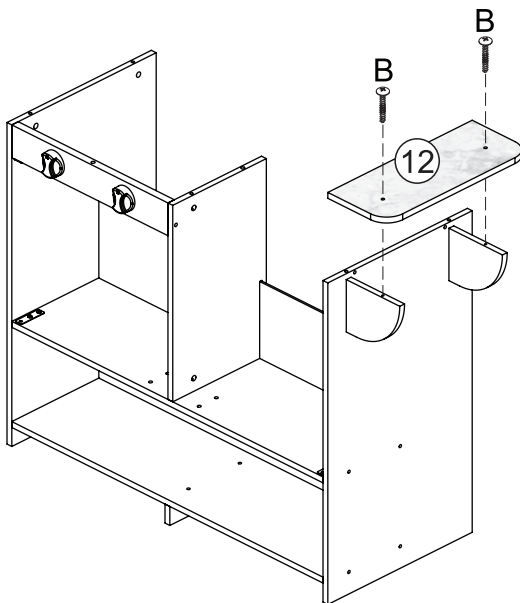
Notice hole orientation
Faites attention à l'orientation des trous
Tenga en cuenta la orientación de los orificios
Ausrichtung der Bohrungen beachten
Prestare attenzione all'orientamento dei fori



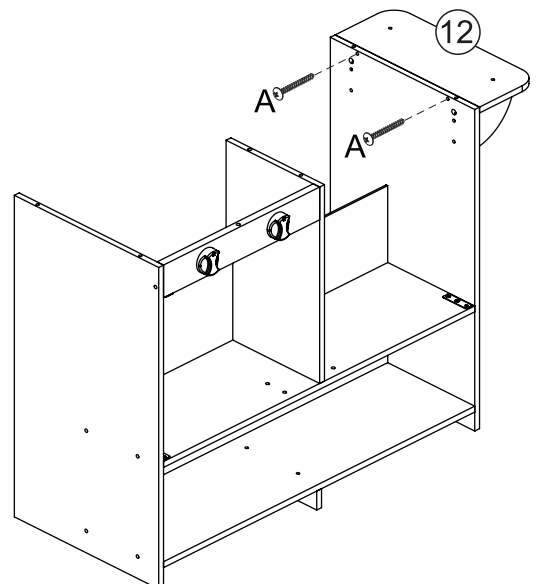
12



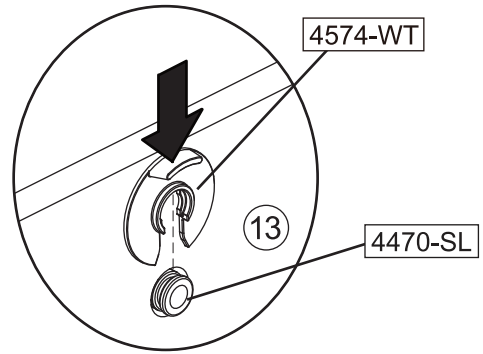
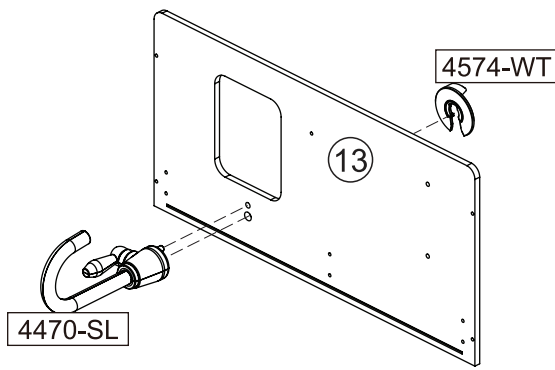
13



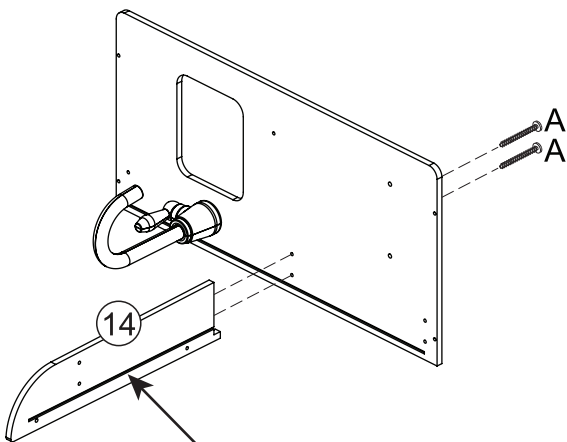
14



15



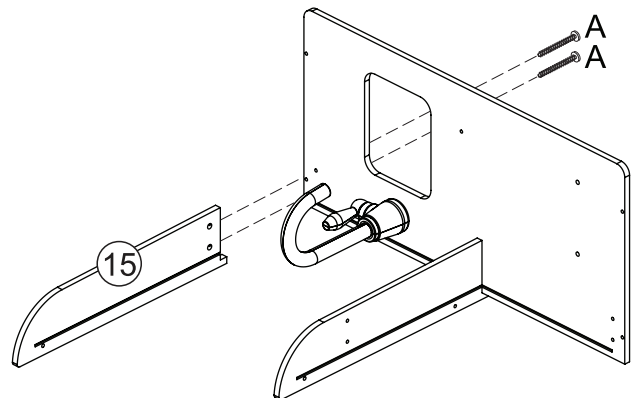
16



Note the groove orientation.
 Notez l'orientation de la rainure.
 Fijese en la orientaci3n de la ranura.
 Beachten Sie die Position der Nut.
 Notare l'orientamento della scanalatura.



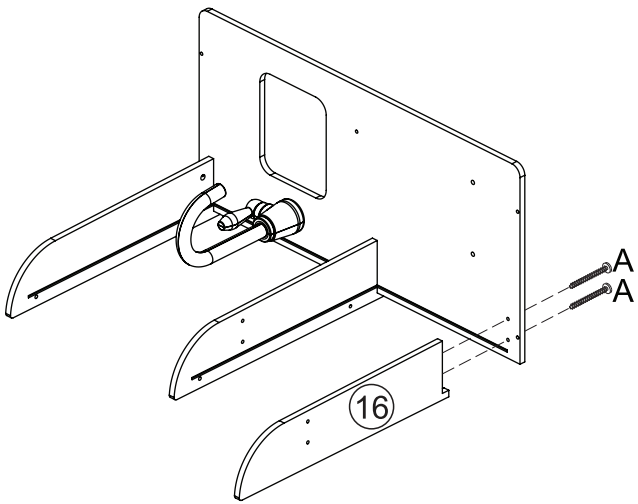
17



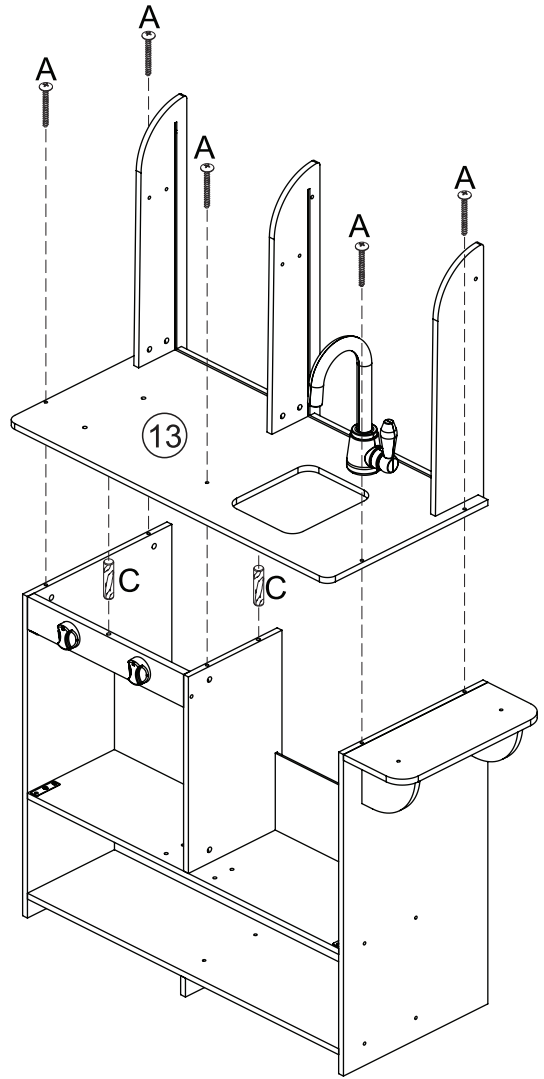
Note the groove orientation.
 Notez l'orientation de la rainure.
 Fijese en la orientaci3n de la ranura.
 Beachten Sie die Position der Nut.
 Notare l'orientamento della scanalatura.



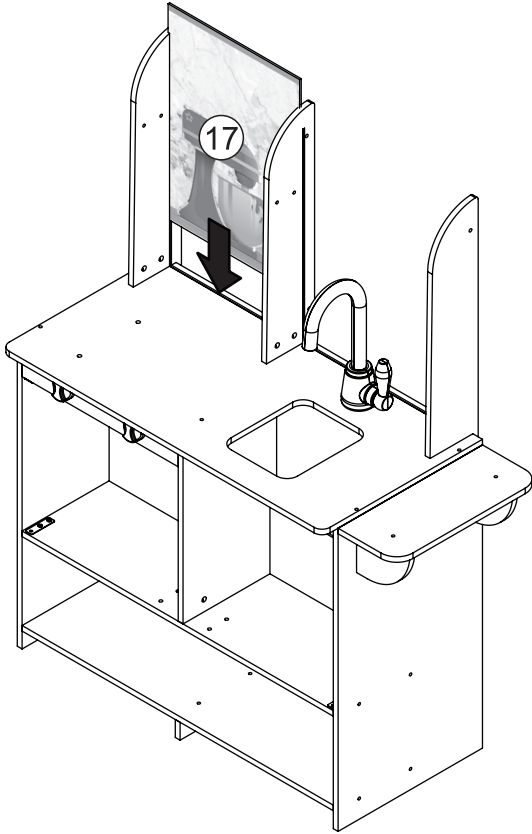
18



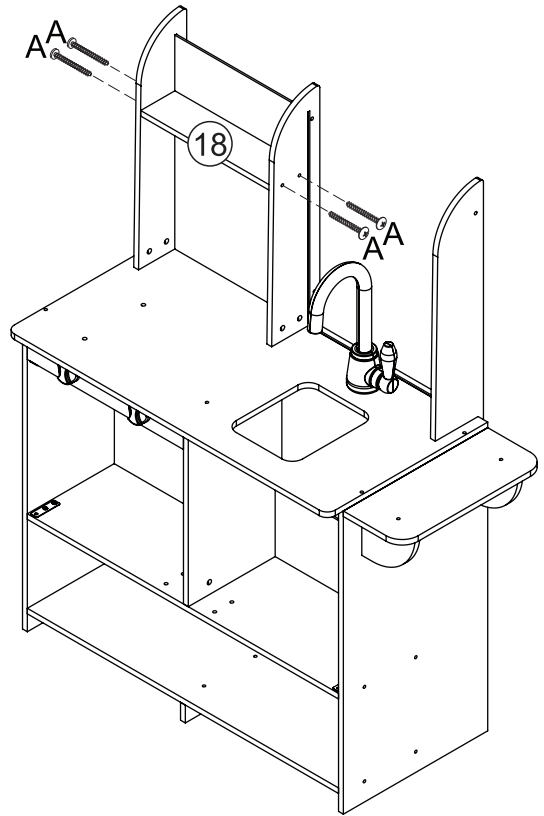
19



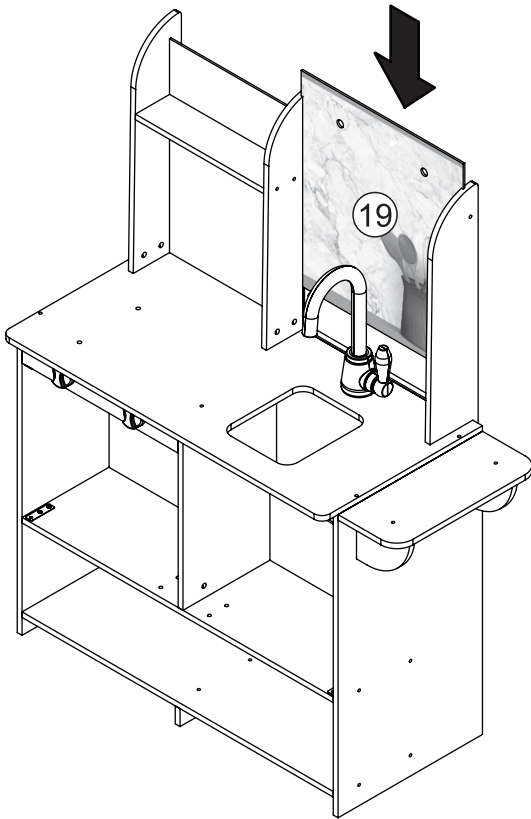
20



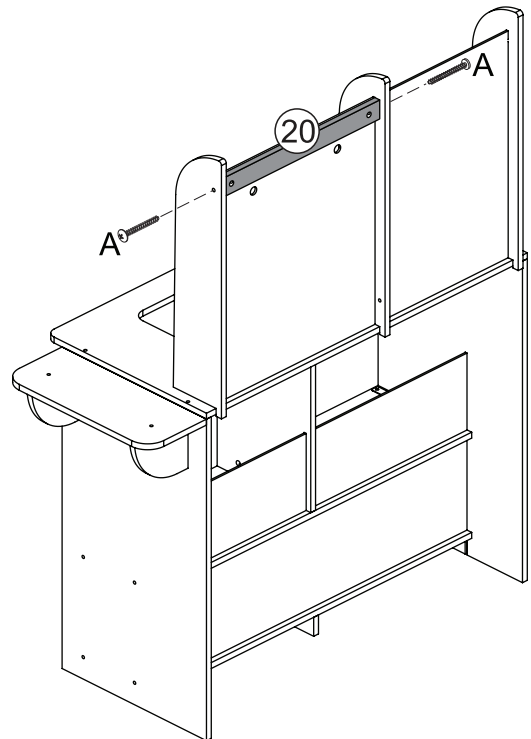
21



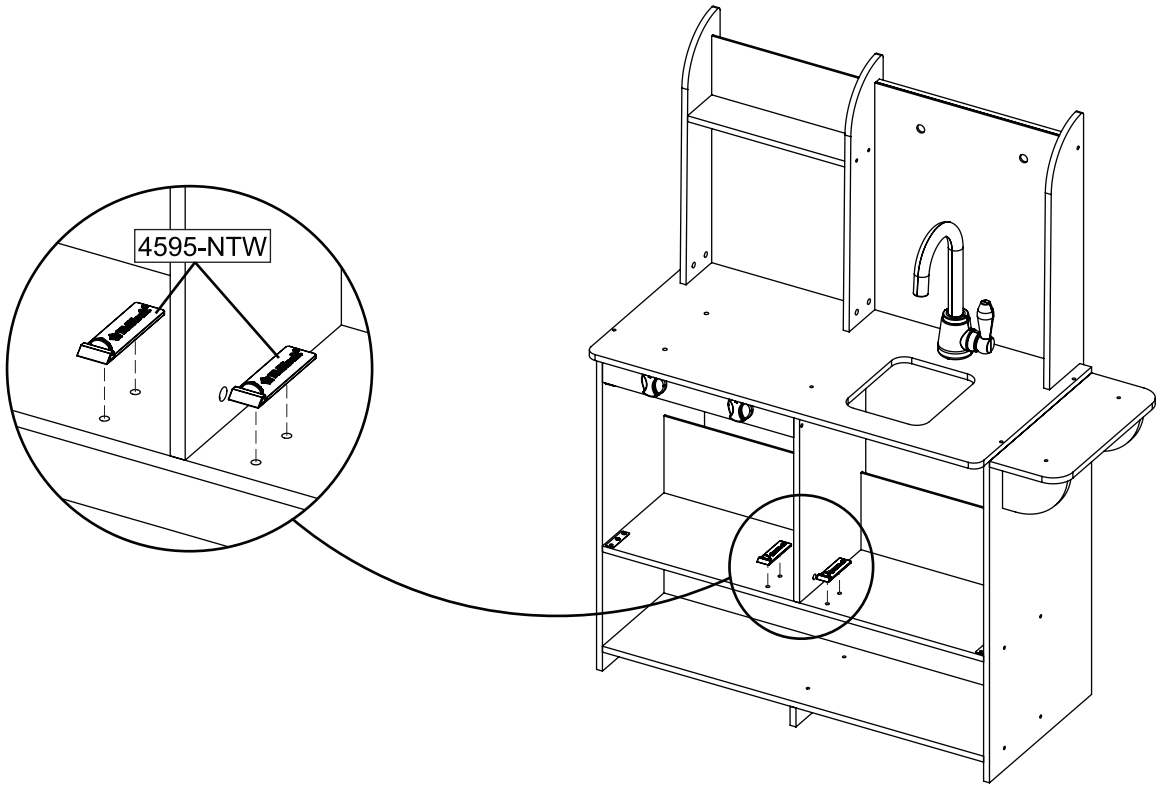
22



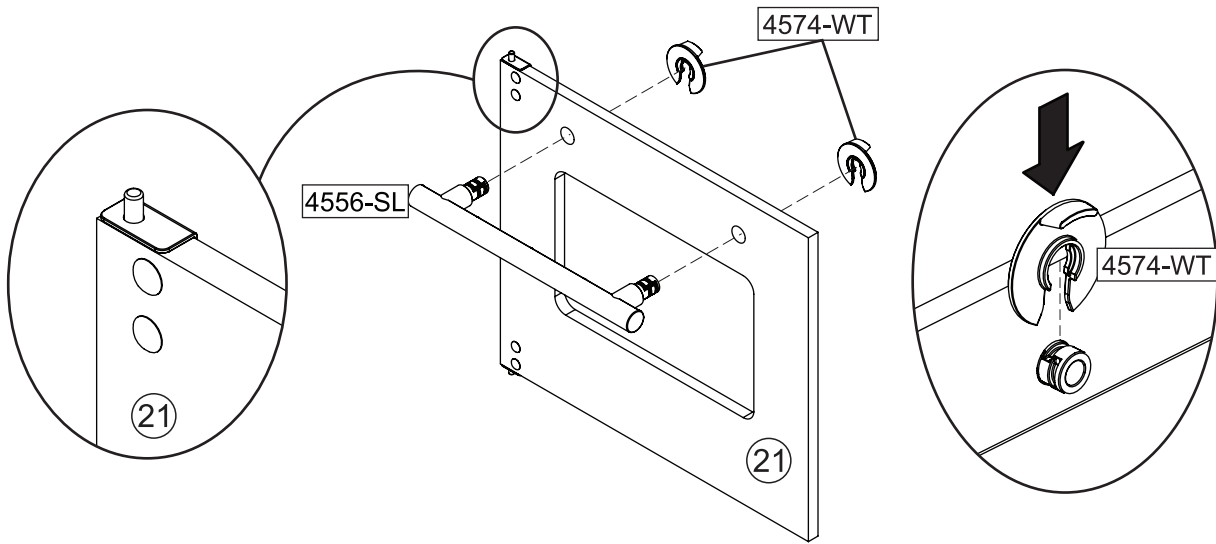
23



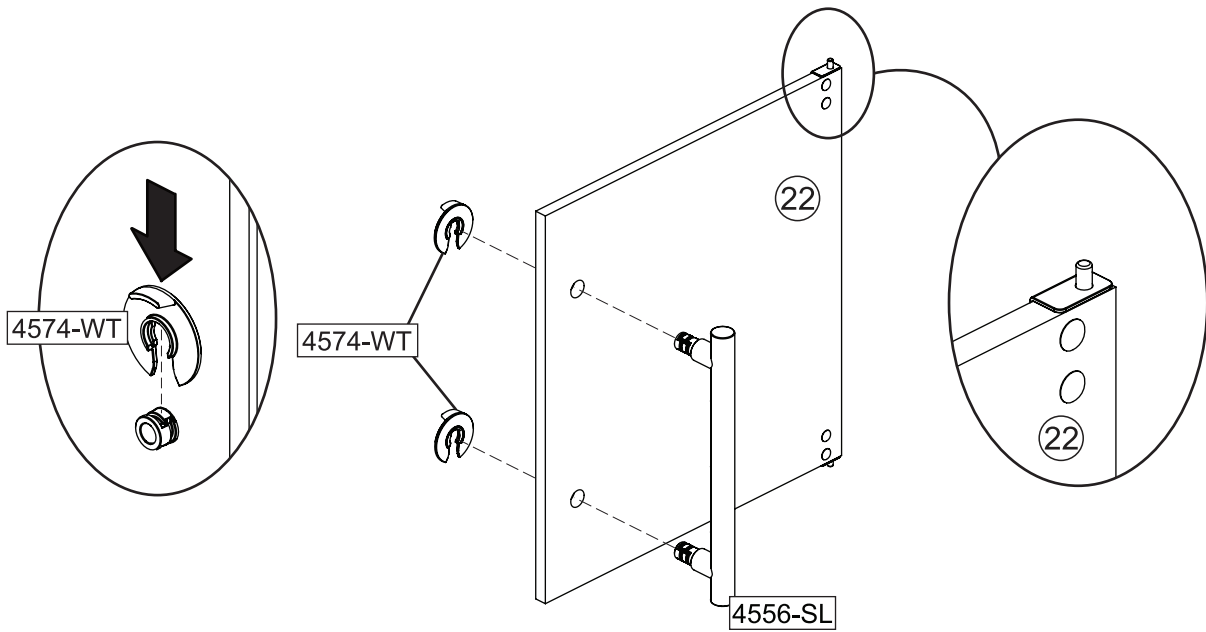
24



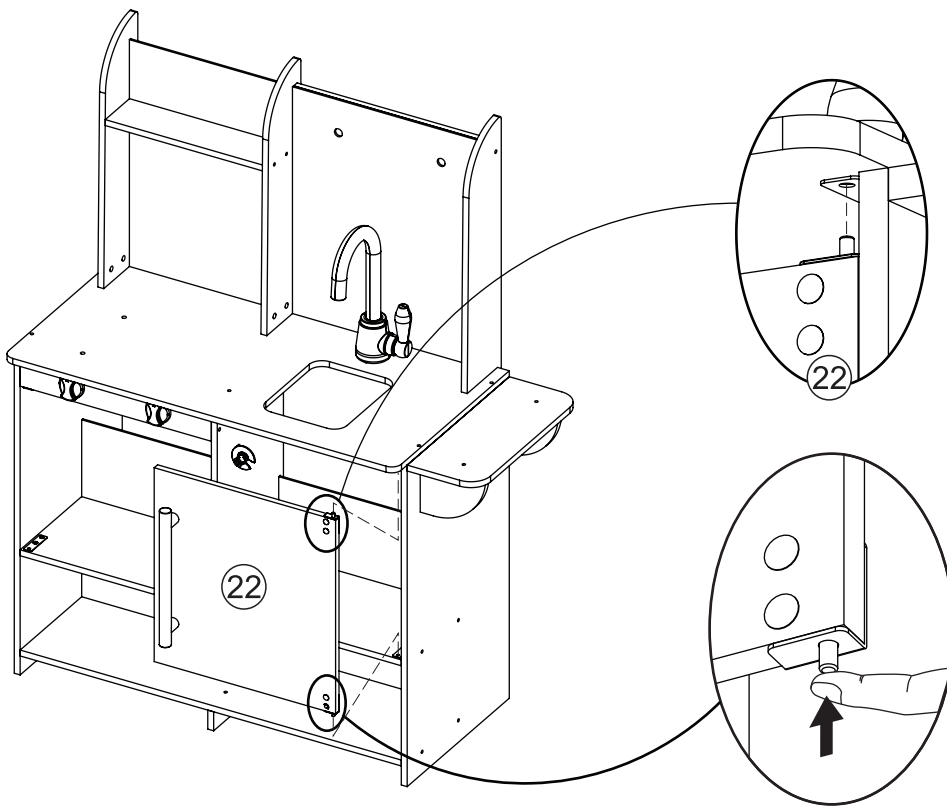
25



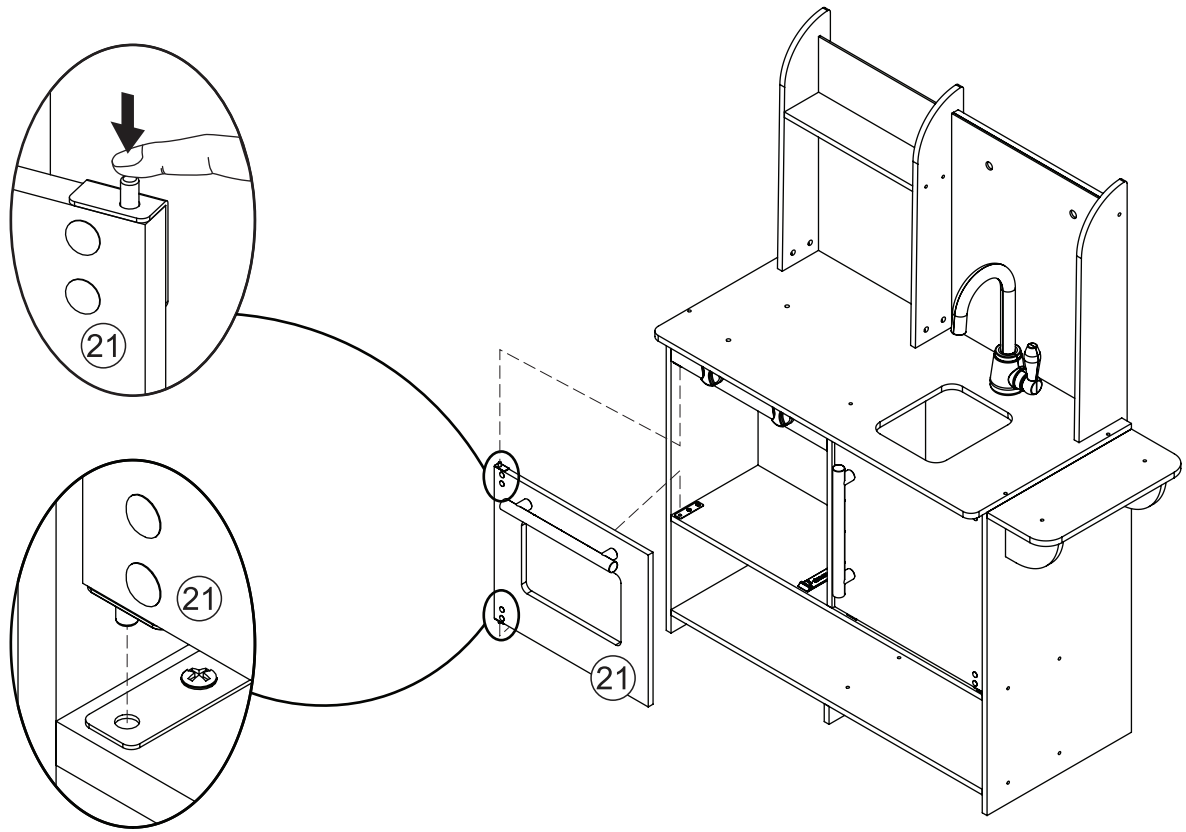
26



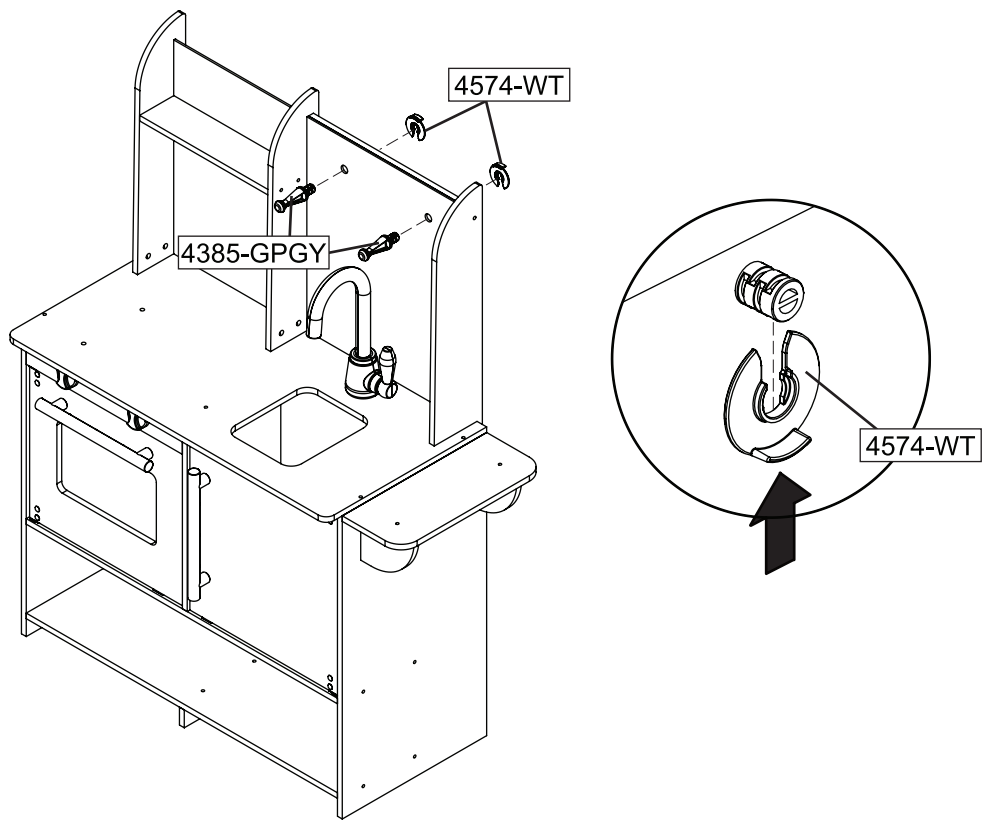
27



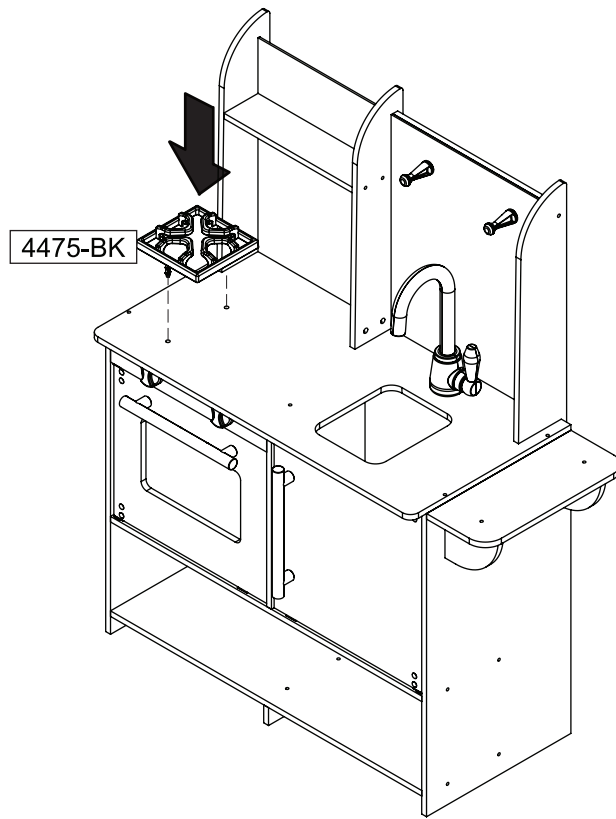
28



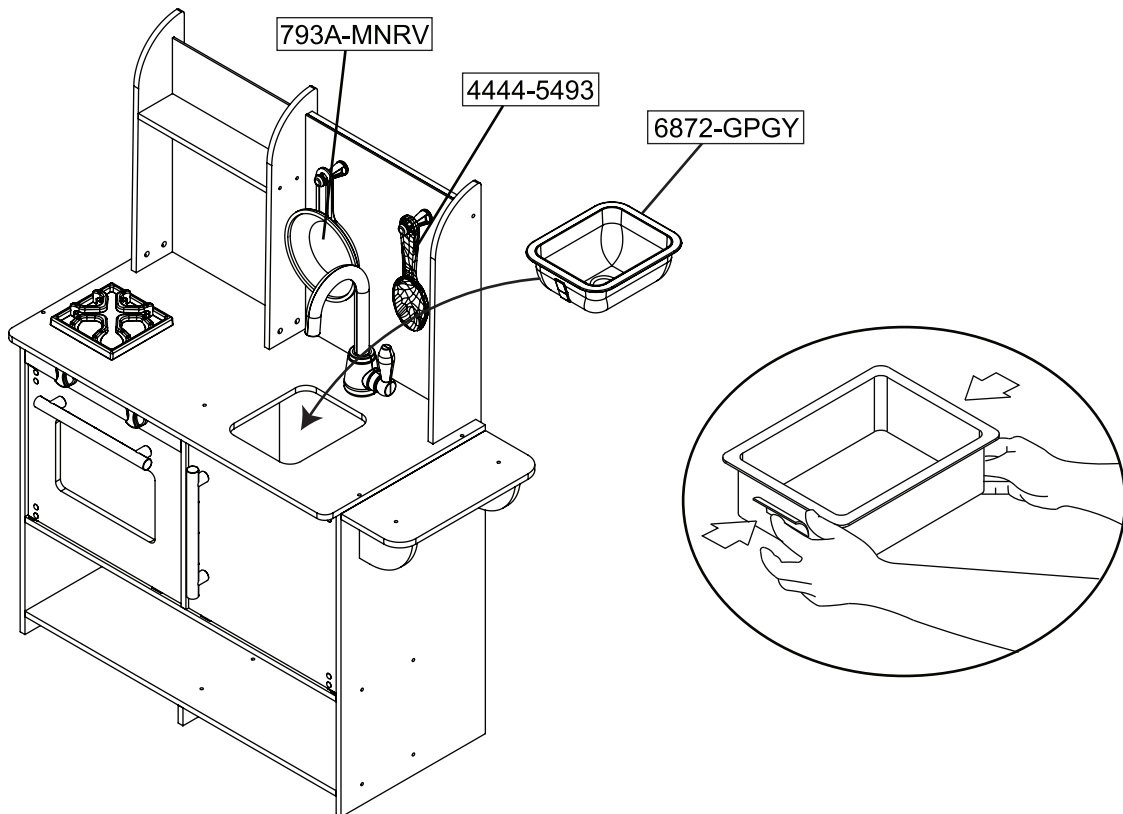
29

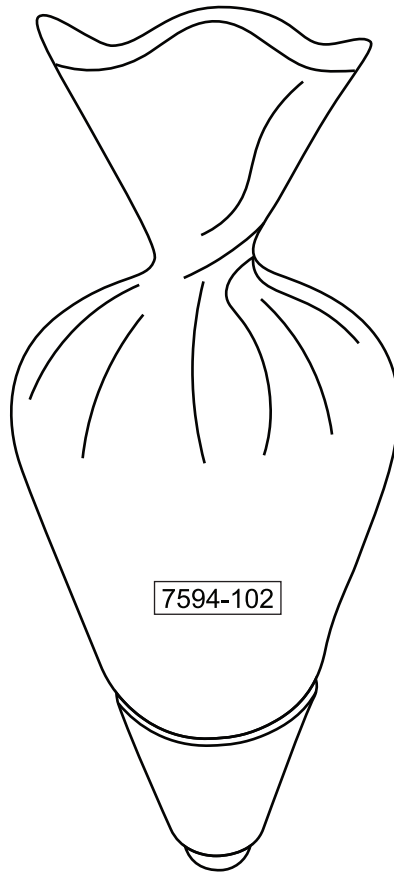


30



31





The icing bag should be held vertically for several seconds once it is filled with water so that the felt tip can be sufficiently soaked with water before use.

La poche à douille doit être tenue verticalement pendant plusieurs secondes une fois remplie d'eau afin que l'embout en feutre soit suffisamment imbibé d'eau avant utilisation.

La manga pastelera debe mantenerse en vertical durante varios segundos una vez esté llena de agua para que la punta del fieltro pueda empaparse lo suficiente antes de su uso.

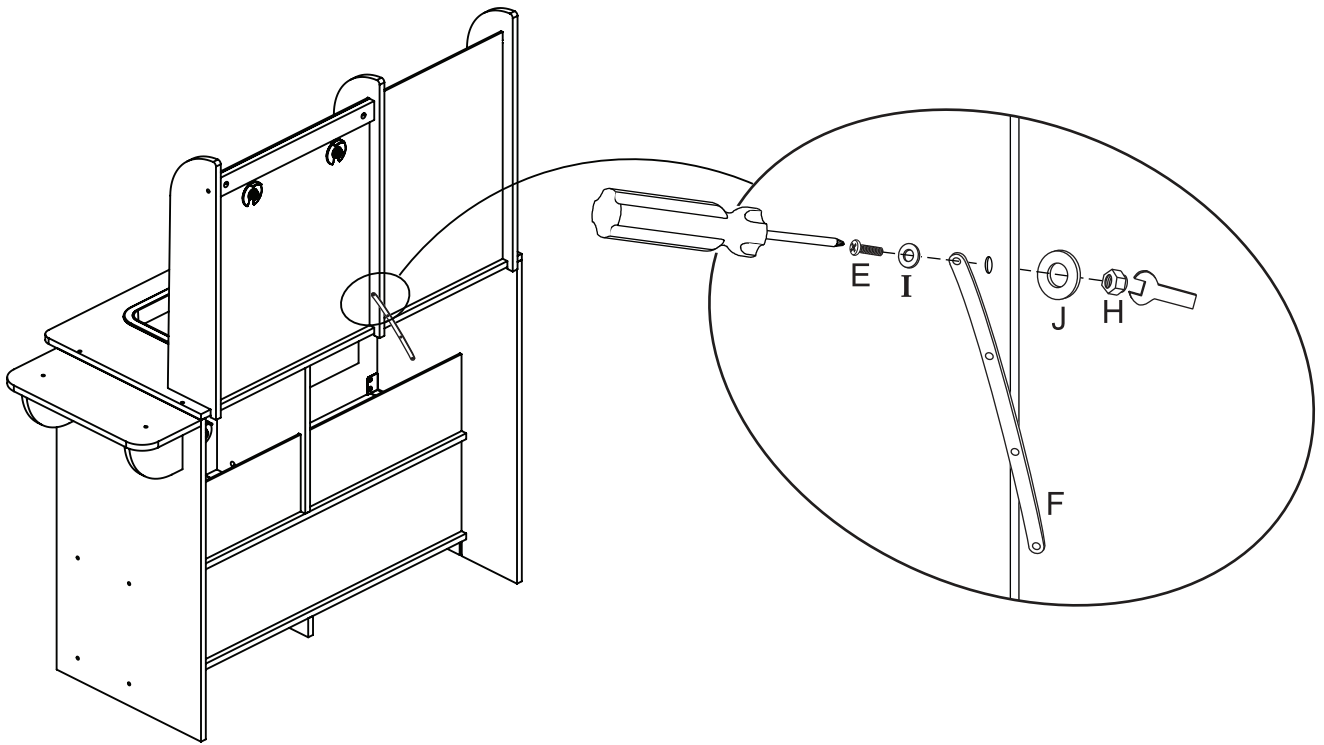
Der Spritzbeutel sollte mehrere Sekunden lang vertikal gehalten werden, sobald er mit Wasser gefüllt wurde, damit die Filzspitze vor dem Gebrauch ausreichend mit Wasser getränkt werden kann.

Il sac à poche deve essere tenuto in posizione verticale per diversi secondi dopo essere stato riempito con acqua, in modo che la punta in feltro possa essere sufficientemente imbevuta di acqua prima dell'uso.

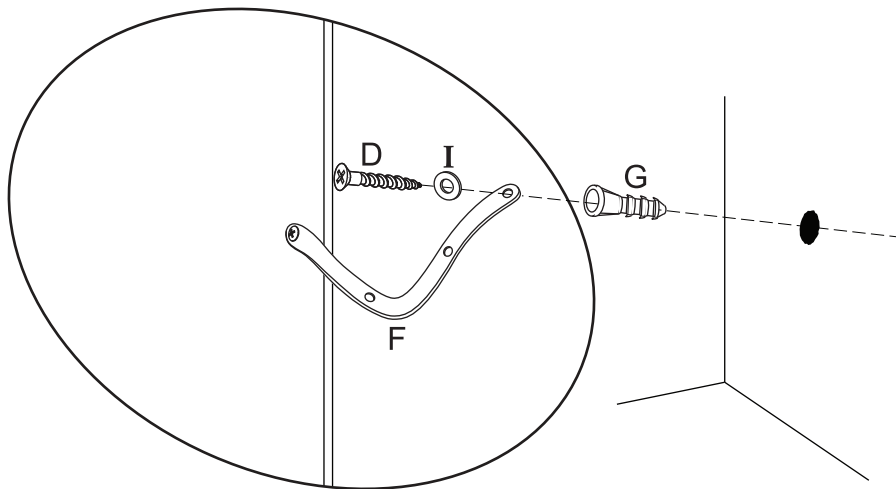


Wall Anchor
 Dispositif d'ancrage au mur
 Anclaje de Pared
 Wandanker
 Fissaggio a parete

33



34



⚠ WARNING:
 Do not install on a wall where items can fall off and injure a child.

⚠ AVERTISSEMENT:
 Ne pas installer sur un mur duquel d'autres objets risquent de tomber et blesser un enfant. A monter par un adulte.

⚠ ADVERTENCIA:
 No instale en una pared donde otros artículos se puedan caer y lastimar a un niño.

⚠ VORSICHT:
 Bitte nicht an einer Wand anbringen, wo Dinge herunterfallen und Kinder verletzen könnten.

⚠ AVVERTENZA:
 Non installare su un muro da cui gli articoli possono cadere e ferire il bambino.