

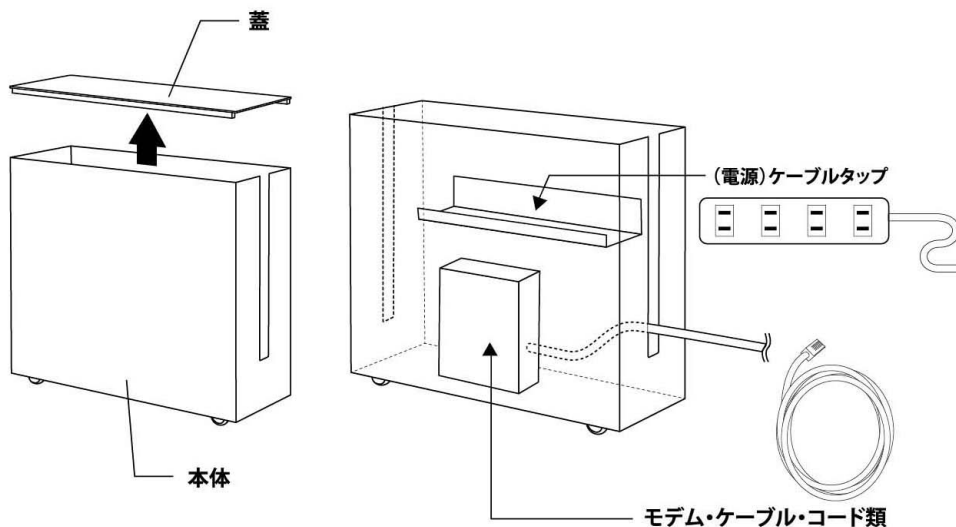
# キャスター付きケーブル収納ラックタワー

品番 05403:WH 05404:BK

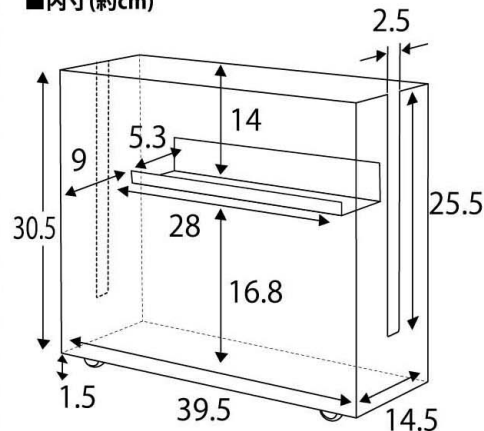
## 取扱説明書

この度は、当社製品をお買い上げいただき、誠にありがとうございます。ご使用前に下記の注意をよく読み、正しい方法でご使用ください。なおこの説明書はお読みになった後も大切に保管してください。

### ご使用方法



### ■内寸(約cm)



注意

- ・無線LANルーター・やWi-Fiルーター・中継器などは収納しないでください。電波レベルが極端に低下する場合があります。
- ・モデム、コード類と電源ケーブルタップは必ず中段棚と本体底面に分けて収納してください。発火や火事の原因になります。

### △安全上のご注意

- ※火災につながる恐れがありますので、以下の点にはくれぐれもご注意ください。
- ホットカーペットドライヤーなど消費電力が1,000Wを超えるような電気製品のケーブルは収納しないでください。
- 消費電力が合計1,500W以上にならないようご注意ください。
- 室温40℃以上の所ではご使用にならないでください。
- 6m以上のケーブルを収納しないでください。
- 製品内でケーブルをきつく束ねて使用しないでください。
- 製品を布などで覆わないでください。熱がこもり発火などの原因となります。
- 製品の中に紙などの燃えやすいものを入れないでください。
- 本体に蓋をする際は、指など挟まないように充分注意してください。

### △使用上のご注意

- ※事故・転倒・落下・ケガ・破損・変形・変色・接地面のキズ・錆等の原因となりますので以下の点にはご注意ください。
- 製品本来の目的以外での使用はお止めください。
- 製品は屋内でご使用ください。屋外での使用は変色や錆の原因となりますので、ご使用はお避けください。
- 不安定な場所を避け、平らな場所に設置してください。
- 製品は一般用途の(電源)ケーブルタップ・ケーブルの配線整理が目的です。その他の用途での使用はお止めください。
- 製品はケーブルタップ・ケーブルのホコリの付着を完全に防ぐものではありません。
- 製品はコンセントとプラグの間にホコリが溜まり、発熱するトラッキング現象を完全に防ぐものではありません。
- 収納するものの破損、損傷については一切の責任を負いかねますのでご了承ください。
- 設置の際は、接地面がキズつかないように丁寧に置いてください。
- 柔らかい床面やキズつきやすい接地面での使用は、キズ、へこみの原因となりますのでご注意ください。
- フローリング等では、接地面にキズが付く場合がありますので設置、移動の際にはご注意ください。
- 製品の上に乗ったり、重い物や濡れた状態の物は収納しないでください。
- 収納する際は、片寄らないようバランスよく収納してください。
- サイズや形状によっては収納できないものもあります。
- 蓋の上にものを置いて移動しないでください。また蓋の上に乗ったり座ったりしないでください。
- 耐荷重制限は必ずお守りください。耐荷重制限内でも、大きな衝撃により製品が転倒し、ケガや破損の原因になることがありますのでご注意ください。
- 無理なご使用は変形や破損の原因となりますのでご注意ください。
- 直射日光のあたる場所や火の近くや高温になる所では使用しないでください。

### お手入れ方法

- 本体の汚れは、乾いた布で拭いてください。
- 濡れた場合は乾いた布で拭き、よく乾かしてください。長時間、濡れたまま放置すると錆の原因になります。
- シンナー・ベンジン等の薬品を使用すると塗装を傷めたり、変色や変形の原因となりますので、ご使用はお避けください。
- 製品の中や周りに溜まったホコリは取り除くなどして定期的にメンテナンスしてください。

- 商品サイズ 約W15×D40×H34.5cm(キャスター含む)
- 品質表示 本体・蓋:スチール(粉体塗装) キャスター:スチール・ナイロン樹脂
- 内寸 中段棚:約W5.3×D28×H14cm 本体:約W14.5×D39.5×H30.5cm(中段棚までの高さH16.8cm)
- 耐荷重 中段棚:約2kg 本体底面:約5kg

Yamazaki 山崎実業株式会社  
〒639-1064  
奈良県生駒郡安堵町窪田851-1

お客様相談室 <http://www.yamajitsu.co.jp>  
0743-57-5068 (10:00~17:00 土・日・祝祭日を除く)



説明書 袋・緩衝材

DESIGNED IN JAPAN / MADE IN CHINA