

MANUAL DEL USUARIO

HS-IR

SISTEMA DE AURICULARES INALÁMBRICOS

BOSS[®]
AUDIO SYSTEMS

BOSS Audio Systems

3451 Lunar Court • Oxnard, CA 93030

www.bossaudio.com | 800.999.1236

tech support: www.bossaudio.com/support



0114

MANUAL DEL USUARIO

HS-IR

SISTEMA DE AURICULARES
INALÁMBRICOS

CON DOS AURICULARES INALÁMBRICOS Y TRANSMISOR
DE INFRARROJOS



BOSS[®]
AUDIO SYSTEMS



SISTEMAS DE AUDIO

MANUAL DE USUARIOS

Páginas **CONTENIDOS**

HS-IR

**Sistema de Auricular Inalámbrico
Infrarrojo
(Dos auriculares y transmisor)**

**Enhorabuena por su
compras de un sistema
BOSS de auricular
inalámbrico infrarrojo.**

Han sido diseñado, construido y fabricado para darse un performance y una calidad del nivel más alto, y se va a dar una felicidad de escucha para muchos años.

¡Muchas gracias por hacer su elección de BOSS en el entretenimiento del audio y video en su coche!

Precauciones generales
Precauciones seguras
Precauciones de instalación
¿Qué han incluido?
Control y características de auricular

Características de HS-IR
Cables del sistema:
Transmisor de HS-IR
Recambio de baterías de auricular
Resolución de problemas
Especificaciones

Precauciones generales

Por favor lea este manual completamente con cuidado antes de intentar a instalar su nuevo equipo movible BOSS de audio / video. Si lo instala correctamente, su equipo de BOSS le va a ofrecer felicidad y usos de seguridad para muchos años.

La instalación de este equipo en muchas partes de un vehiculo afecta o distrae la atención de conductores, por lo que es inapropiado y peligroso. BOSS asume sin responsabilidad no importa sigue la instalación de este producto.

Por favor guarda este manual en un sitio seguro para la referencia en el futuro.

Precauciones seguras

- No opera este equipo durante la conducción —una conducción segura es una prioridad más alta como siempre.
- No abre o intenta a reparar este equipo en sí mismo. El voltaje alto peligroso puede presentar que puede resultar en un choque eléctrico. Consulta un técnico cualificado de servicios para reparar el equipo.
- No intenta a reparar un cable de electricidad dañado, roto. Lo sustituye con un cable nuevo inmediatamente.
- Si tiene humo o otro olor peculiar durante la utilización o si tiene daños de algunas partes de componentes adjuntos, inmediatamente desenchufa el cable de electricidad y manda el monitor a un comerciante local o un centro de servicios cuando antes.

Precauciones de instalación

No instala componentes en áreas donde ocurren lluvia, humedad, luz del sol directa, calor extremo o frío, polvo excesivo, o humedad.

Sólo usa componentes de instalación y hardwares proveídos con el equipo para asegurar una instalación propia. Usando otras partes puede causar mal funcionamiento y daños posibles a su sistema BOSS de auricular.

El auricular inalámbrico usa una fuente de alimentación con 3 vatios DC.

El transmisor usa una fuente de alimentación con 12 vatios DC (negativo de la tierra).

Antes de la instalación final, temporalmente conecta el cable según el diagrama en el final de este manual, lo inspecciona para asegurar que está conectado adecuadamente, y prueba el equipo para asegurar una función correcta

¿Qué han incluidos?

El sistema HS-IR de audio inalámbrico infrarrojo incluye:

- (1) transmisor de audio inalámbrico.
- (2) auricular inalámbrico.

Resolución de Problemas

Si has manejado la operación o sufrido el problema con este producto, compare la instalación con el diagrama cableado eléctrico de la página anterior. Si el problema persiste, lea los siguientes consejos de resolución de problemas que se puede ayudar a resolver los problemas.

SÍNTOMA	CAUSA	REMEDIIO
No suena en el auricular.	<p>El cable de electricidad no está conectado adecuadamente.</p> <p>Los cables de entrada de audio no están conectados adecuadamente.</p> <p>La fuente del audio de entrada no ha operado adecuadamente.</p> <p>No tienen baterías.</p>	<p><i>Inspecciona la conexión de electricidad que está conectada adecuadamente o no, y todos los fusibles están en la condición de función.</i></p> <p><i>Inspección todos los cables.</i></p> <p><i>Recoloca o repara la fuente de A / V. (Reproductor de DVD, juego de Video, etc.)</i></p> <p><i>Recoloca las baterías de auricular.</i></p>
El sonido suena malo o tiene interrupción y signo perdido.	<p>El auricular no ha sido usado directamente la línea de visión con el reproductor o el sensor IR remoto. La transmisión está muy bien dentro de 6 pies / ángulo 35° del sensor IR en el monitor.</p>	<p><i>Mueve hasta una ubicación mejor. Si no es posible, considera un sitio más ajusto para el transmisor.</i></p>

Especificaciones

BOSS[®]
AUDIO SISTEMAS DE

MODELO

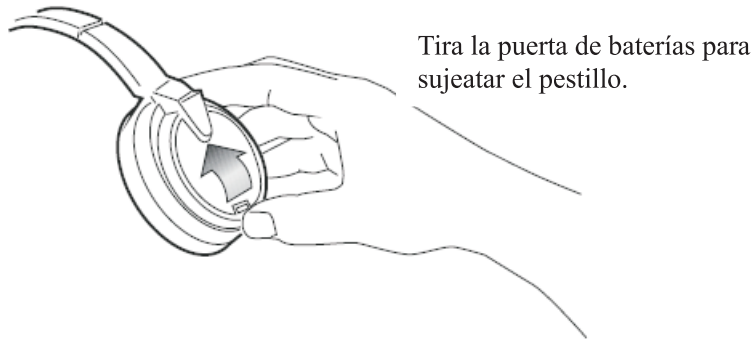
HS-IR Auricular Inalámbrico con Transmisor de Audio IR

Sistema de Transmisión	Luz de infrarrojo
Frecuencia	2.3 MHz (Canal izquierda), 2.8MHz (canal derecho)
Modulación	FM
Modo	Estéreo
Ratio S / N	Mayor que 60 dB
Separación de Canal	Mayor que 40 dB
Distorción	Menor que 1%
Reacción de Frecuencia	30Hz-20kHz
Fuente de Electricidad, auricul:	(2) × AAA baterías
Consumo de Corriente, auricul:	25 mA máximo (durante la operación) / 15mA(silencio)

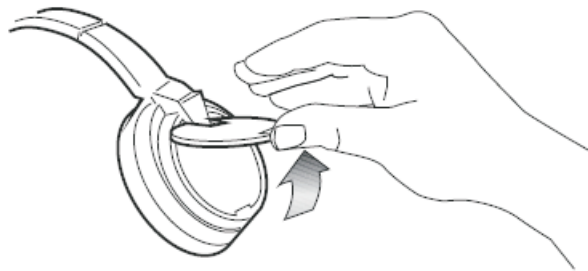
Instalación o recolocación de auricular y baterías

El auricular inalámbrico usa (2) baterías (no incluidos) que están localizados en uno de los auriculares.

Para recolocar las baterías, sigue el diagrama siguiente. Para conservar la vida de las baterías, por favor asegure que apaga el auricular no importa cuando no está utilizado, aun que va a apagarlo después de un periodo corto de recepción IR interrumpido. Si espera que no usa el auricular por algunas días, quite las baterías y las guarda bien.

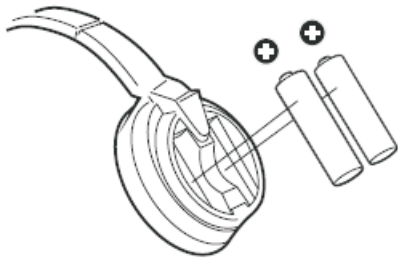


Tira la puerta de baterías para sujetar el pestillo.

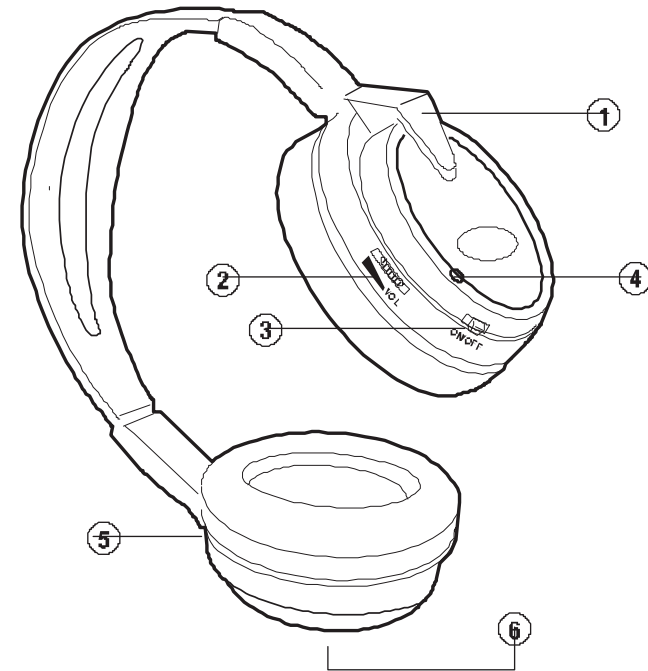


Tira y mueve la puerta de baterías.

Inserta dos AAA tipo de baterías (no incluidos). Asegura que presta atención a la polaridad correcta cuando instala la batería.



Controles y Características de HS-IR Auriculares

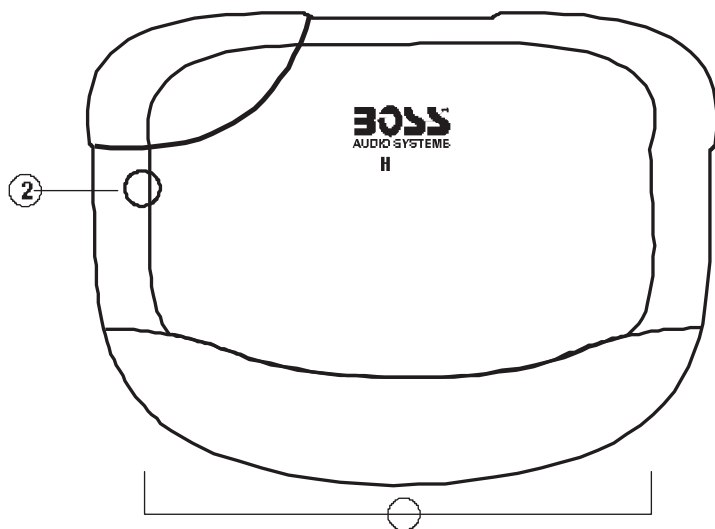


- ① ⑤ **SENSORES IR**
- ② **PERILLA DE CONTROL DE VOLUMEN**
- ③ **INTERRUPTOR ENCENDER / APAGAR DE ELECTRICIDAD**
Este botón se gira para encender y apagar el auricular.

- ④ **LED DE ELECTRICIDAD**
- ⑥ **CUBIERTA DE BATERÍA**
Mira la sección de este manual sobre recolocación de batería para obtener más información.

Además, si el auricular no recibe ningún signo de audio infrarrojo después de un periodo de tiempo corto, se va a apagar automáticamente para conservar la batería.

Características de Transmisor HS-IR



① EMISORES IR (TRANSMISOR AUDIO)

② AGUJERO MONTADO

Sistema de cables: Transmisor de HS-IR

Usa los cables provistos, y completa el audio y la conexión de electricidad en su coche según el siguiente diagrama.

Asegura que pone el transmisor en un sitio y una posición dentro de la línea de visión directa de la localización in el vehículo que plantea para los pasajeros quienes ponen los auriculares.

