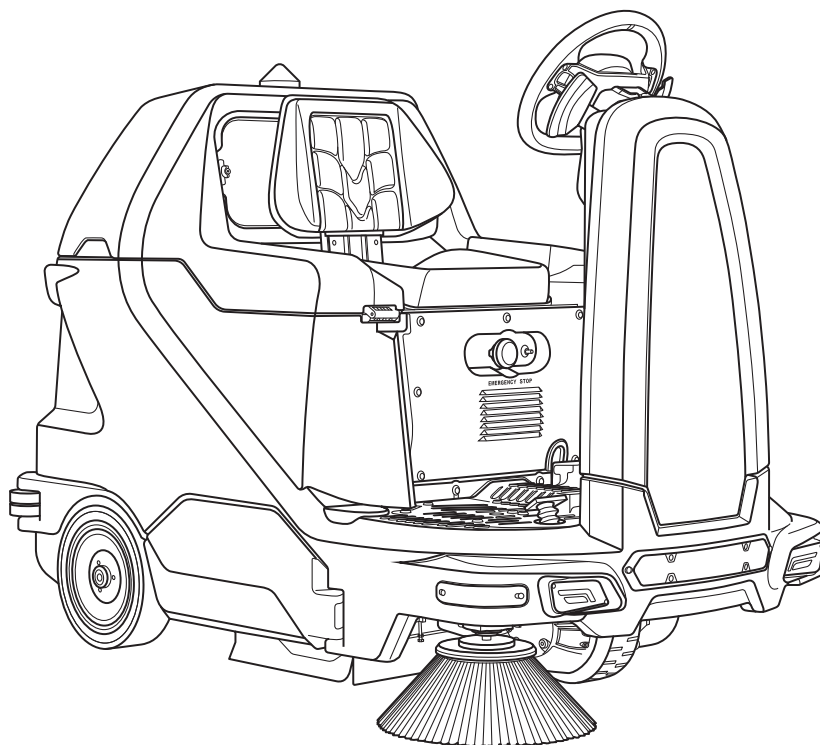


# SW28R



## Sweeping Machine

IT CATALOGO RICAMBI  
EN SPARE PARTS CATALOGUE

**HILLYARD**  
HILLYARD

**TRIDENT**<sup>®</sup>

by HILLYARD



ORIGINAL INSTRUCTIONS DOC. 10131520 - Ver. AB - 2024-01



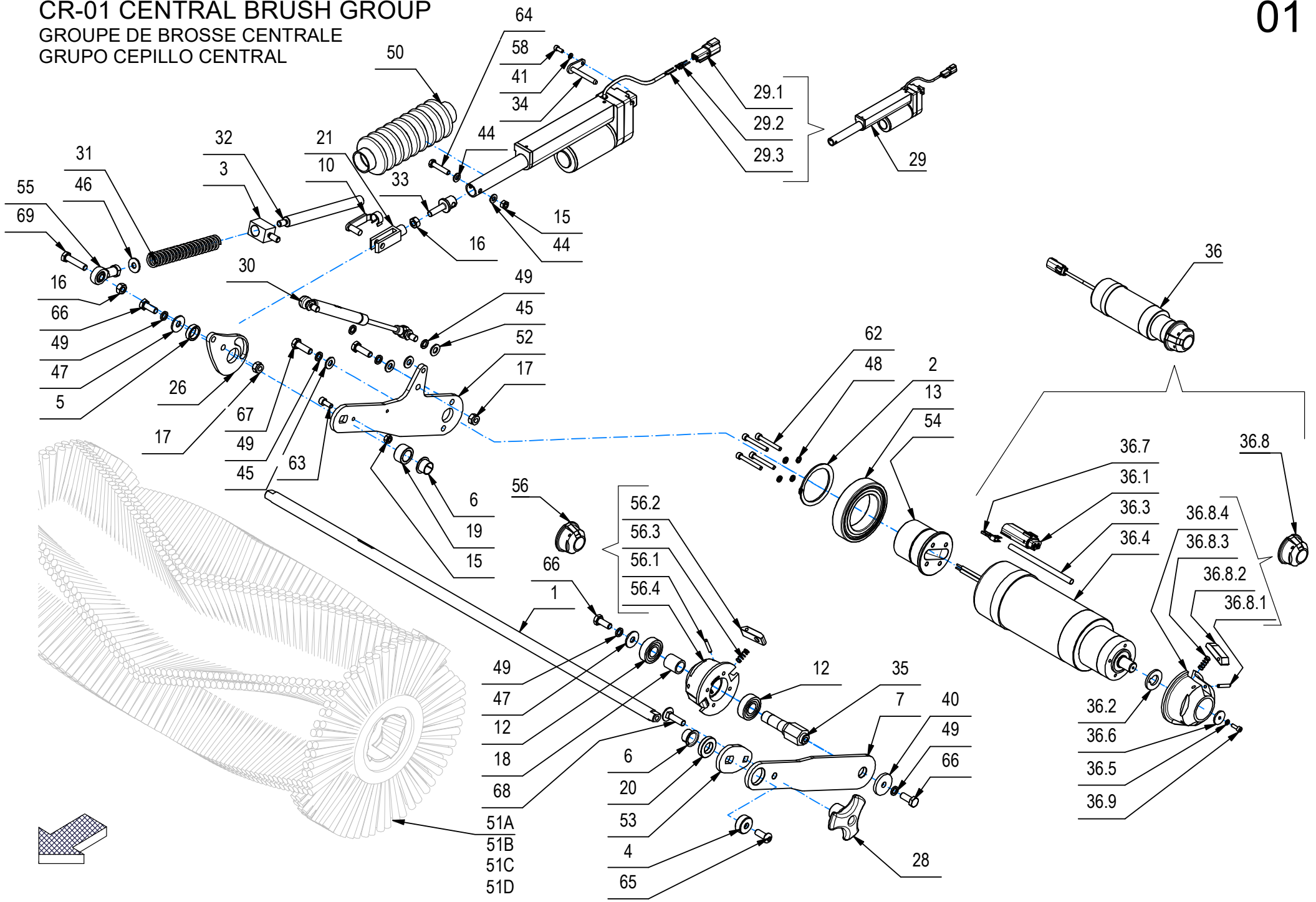
## SOMMARIO

SOMMARIO .....	3
GRUPPO SPAZZOLA CENTRALE .....	4
GRUPPO SPAZZOLA LATERALE DESTRA .....	12
GRUPPO SPAZZOLA LATERALE SINISTRA .....	16
GRUPPO TELAIO MACCHINA .....	18
PREMONTAGGIO MOTORUOTA TRAZIONE 24V 750W 7km/h .....	20
<i>PREM. MOTORUOTA 24V 750W 7km/h</i> .....	22
GRUPPO RUOTE POSTERIORI .....	24
<i>GRUPPO FRENI POSTERIORI</i> .....	26
GRUPPO PIANTONE DELLO STERZO .....	30
GRUPPO COVER PIANTONE STERZO (SENZA HFM VERSIONE GSM & WiFi) .....	38
GRUPPO CARROZZERIA INFERIORE (VER. RAL7016) .....	40
<i>PREMONTAGGIO MASCHERINA FRONTALE</i> .....	44
GRUPPO CARROZZERIA SUPERIORE (VER. RAL5012) .....	46
GRUPPO CASSONE RIFIUTI (VER. RAL7016) .....	48
GRUPPO ASPIRAZIONE .....	50
GRUPPO COMPONENTI ELETTRICI .....	52
GRUPPO FILTRO A PANNELLO .....	54
GRUPPO FLAP ANTERIORE .....	56
GRUPPO COVER FARI .....	58
GRUPPO ASPIRAPOLVERE A BORDO .....	60
GRUPPO CESTINI RACCOLTA RIFIUTI .....	64
PREM. LAMPEGGIANTE (LED CTL 900 F/L SMD 12/24V NERO) .....	66
GRUPPO ETICHETTE .....	68

## SUMMARY

SUMMARY .....	3
CENTRAL BRUSH GROUP .....	4
RIGHT SIDE BRUSH GROUP .....	12
LEFT SIDE BRUSH ASSEMBLY .....	16
MACHINE FRAME GROUP .....	18
PRE-ASSEMBLY MOTOR WHEEL 24V 750W 7km/h .....	20
<i>PRE-ASSEMBLY MOTOR WHEEL 24V 750W 7km/h</i> .....	22
GROUP WHEEL ASSEMBLY .....	24
<i>REAR BRAKE GROUP</i> .....	26
STEERING COLUMN GROUP .....	30
STEERING COLUMN COVER GROUP (WITHOUT HFM GSM & WiFi VERSION) .....	38
LOWER BODYWORK GROUP (VER. RAL7016) .....	40
<i>FRONT MASK PRE-ASSEMBLY</i> .....	44
UPPER BODYWORK GROUP (VER. RAL5012) .....	46
WASTE CONTAINER GROUP (VER. RAL7016) .....	48
INTAKE GROUP .....	50
ELECTRICAL COMPONENT GROUP .....	52
PANEL FILTER ASSEMBLY .....	54
FRONT BULKHEAD GROUP .....	56
HEADLIGHT COVER GROUP .....	58
VACUUM CLEANER UNIT ON BOARD .....	60
WASTE COLLECTION BIN GROUP .....	64
PRE-ASSEMBLY FLASHING LIGHT (LED CTL 900 F/L SMD 12/24V NERO) .....	66
LABEL GROUP .....	68

CR-01 CENTRAL BRUSH GROUP  
GROUPE DE BROSE CENTRALE  
GRUPO CEPILLO CENTRAL



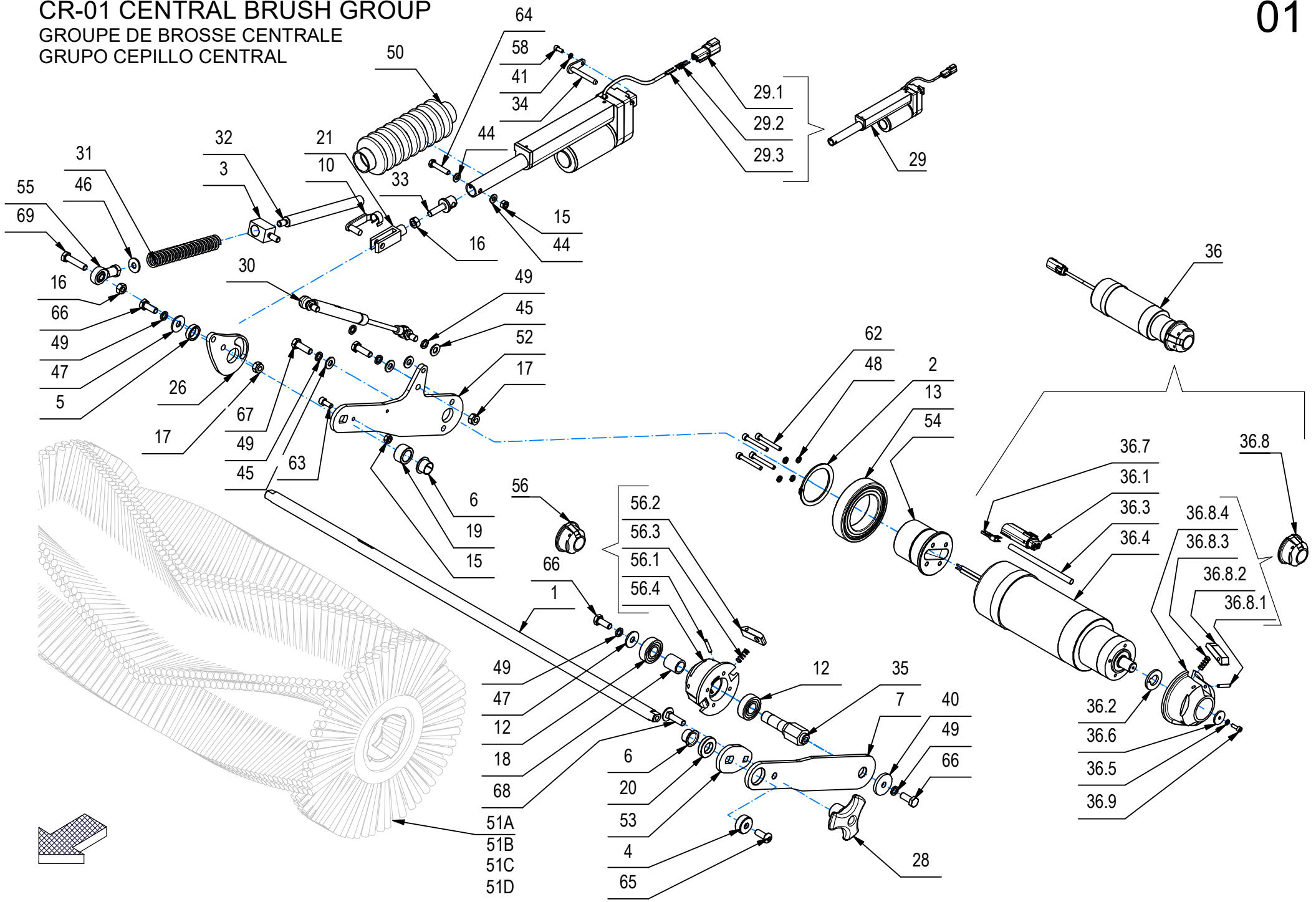
## CR-01 CENTRAL BRUSH GROUP

01

-	POS	TECHNICAL NEWS	SERIAL NUMBER	CODICE	QTÀ	DESCRIZIONE	DESCRIPTION	DESIGNATION	DESCRIPCION
	1			456781	1	ALBERO SOLL. SPAZZ. CENTRALE FSR7	SHAFT	ARBRE	EJE
	2			437893	1	ANELLO ELASTICO D=55 UNI 7435	STOP RING	BAGUE D'ARRET	ANILLO DE PARADA
	3			456799	1	BLOCCO GUIDA EXTRA PRESSIONE FSR7	STOP	ARRET	PLAQUETA
	4			437899	1	BOCCOLA CENTRAGGIO STAFFA SX SPAZZ. FSR	BUSHING	BAGUE	CASQUILLO
	5			456801	1	BOCCOLA D=22 d=16,1 H=6,5 OT58	BUSHING	BAGUE	CASQUILLO
	6			408058	2	BOCCOLA LAMEL. Ø18 x ø16 x H12 COLL. Ø24	BUSHING	BAGUE	CASQUILLO
	7			456782	1	BRACCIO SX SOLLEVAMENTO SPAZZOLA FSR7	LEFT ARM	BRAS GAUCHE	BRAZO IZQUIERDO
	10			410464	1	CLIPS X FORCELLA M8 LUNGA	PIN	AXE	PERNO
	12			408427	2	CUSCINETTO 6202 2RS 15x35x11	BEARING 6202 2RS 15x35x11	ROULEMENT	COJINETE
	13			437892	1	CUSCINETTO SKF 6011-2RS1 55x90x18	BEARING	ROULEMENT	COJINETE
	15			409082	2	DADO M6 UNI 7474 ZINC	NUT M6 UNI 7474 ZINC	ECROU AUTOFREINES	TUERCA AUTOBLOCANTE
	16			409046	2	DADO M8x6,5 UNI 5588 ZINC	NUT M8x6,5 UNI 5588 ZINC	ECROU	TUERCA
	17			409085	2	DADO M8 UNI 7474 - ZINC	NUT M8 UNI 7474 - ZINC	ECROU AUTOFREINES M8 UNI 7474 - ZINC	TUERCA AUTOBLOCANTE M8 UNI 7474 - ZINC
	18			456662	1	DISTANZIALE D=20 d=15 S=22 ZINC.	SPACER	ENTRETOISE	DISTANCIADOR
	19			456797	1	DISTANZIALE D=25 d=16,5 S=13,5 S235JRC	SPACER	ENTRETOISE	DISTANCIADOR
	20			437897	1	DISTANZIALE D=30 d=16,1 S=6 PA66	SPACER	ENTRETOISE	DISTANCIADOR
	21			410456	1	FORCELLA M8x32 UNI 1676 LUNGA	FORK	FOURCHETTE	HORQUILLA
	26			456780	1	LEVA ROTAZIONE BRACCIO SPAZZOLA FSR7	LEVER	LEVIER	PALANCA
	28			442892	1	MANOPOLA DI BLOCCO TERGI MMG 2016	KNOB	POIGNEE	EMPUÑADURA
↓	29			449048	1	MARTINETTO 24V SPEED=20MM-S C=76 + CONN.	ACTUATOR ASSEMBLY	VERIN COMPLET	GATO COMPLETO
↑	29.1			449046	1	CONNETTORE DEUTSCH DT04-2P	CONNECTOR DEUTSCH DT04-2P	CONNECTEUR	CONECTOR
↑	29.2			449047	2	CONTATTO DEUTSCH 1060-16-0622	PIN DEUTSCH 1060-16-0622	CONTACT	CONTACTO
↑	29.3			NC	1	MARTINETTO 24V SPEED=20MM-S C=76	ACTUATOR	VERIN	GATO
	30			456803	1	MOLLA A GAS CON SNODI ANG. 150N L=274	SPRING	RESSORT	RESORTE
	31			456802	1	MOLLA COMP. De=20 Df=2,5 L=130 IT=20	SPRING	RESSORT	RESORTE
	32			456800	1	PERNO EXTRA PRESSIONE FSR7	EXTRA PRESSURE PIN	PIN À PRESSION SUPPLÉMENTAIRE	PIN DE PRESSION EXTRA
	33			449195	1	PERNO FILETTATO PER MARTINETTO	PIN	AXE	PERNO
	34			456796	1	PERNO PER MARTINETTO SPAZZOLA FSR7	PIN	AXE	PERNO
	35			456787	1	PERNO SUPPORTO FOLLE SPAZZOLA CENTR.	PIN	AXE	PERNO
↓	36			232383	1	PREM. MOTORID. SPAZZOLA 380W 16A FSR7	GEARED MOTOR + CONNECTOR	MOTO-REDUCTEUR + CONNECTEUR	MOTORREDUCTOR + CONECTOR
↑	36.1			436411	1	CONNETTORE MOLEX MX150L FEM. 19433-0013	CONNECTOR MOLEX MX150L 19433-0013	CONNECTEUR MOLEX MX150L FEM. 19433-0013	CONECTOR MOLEX MX150L HEMBRA 19433-0013
↑	36.2			443831	1	DISTANZIALE D=29,5 d=15,1 S=3 LINGUETTA	SPACER	ENTRETOISE	DISTANCIADOR
↑	36.3			223681	1	GUAINA TERMORESTRINGENTE d=6,4 L=120	SHEATH	GAINE	VAINA

# CR-01 CENTRAL BRUSH GROUP

GRUPE DE BROSE CENTRALE  
GRUPO CEPILLO CENTRAL

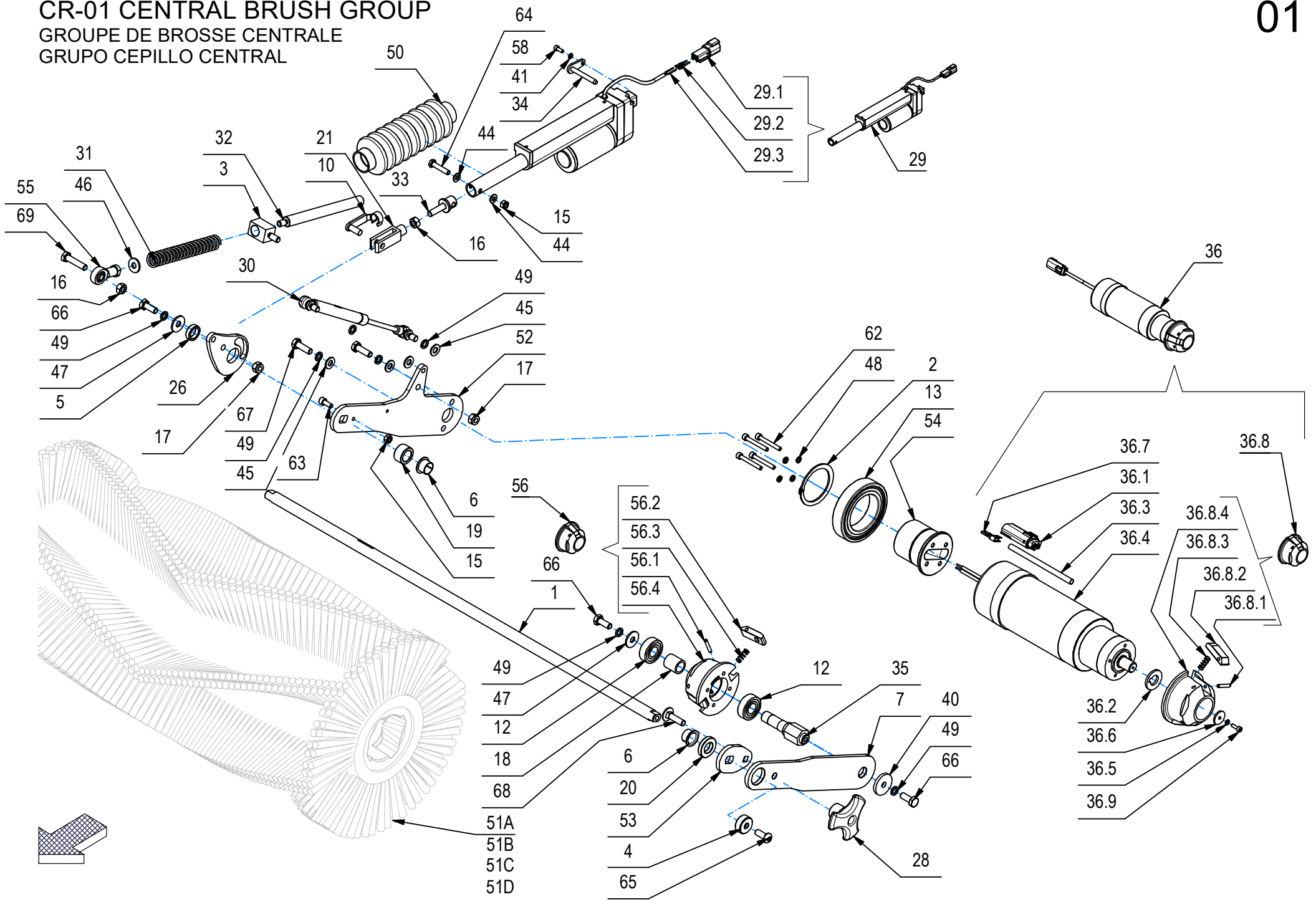


## CR-01 CENTRAL BRUSH GROUP

01

-	POS	TECHNICAL NEWS	SERIAL NUMBER	CODICE	QTÀ	DESCRIZIONE	DESCRIPTION	DESIGNATION	DESCRIPCÓN
↑	36.4			437901	1	MOTORIDUTTORE SPAZZOLA - 380W 16A 550RPM	GEARED MOTOR	MOTO-REDUCTEUR	MOTORREDUCTOR
↑	36.5			415941	1	RONDELLA D7,6 UNI1751 ZINC	WASHER D7,6 UNI1751 ZINC	RONDELLE FREIN	ARANDELLA DENTADA
↑	36.6			455388	1	ROSETTA SPECIALE 2X20X4,3 INOX A2	WASHER	RONDELLE	ARANDELA
↑	36.7			436413	2	TERMINAL MOLEX MX150L MAS. 19431-0001	PIN MOLEX MX150L 19431-0001	CONTACT MOLEX MX150L MAS. 19431-0001	CONTACTO MOLEX MX150L MAS. 19431-0001
↑↓	36.8			231888	1	TRAINO RAPIDO Ø79 SPAZZOLA CILINDRICA	RAPID TOWING Ø79 CYLINDRICAL BRUSH	GROUPE REMORQUAGE RAPIDE Ø79 BROSSE CYL.	GRUPO REMOLQUE RÁPIDO Ø79 CEPILLO CIL.
↑↑	36.8.1			456257	2	GRANO INTAGLIO M4x25 ISO 2342 AISI	DOWEL M4x25 ISO 2342 AISI	VIS CYLINDRIQUE	TORNILLO
↑↑	36.8.2			456256	2	INSERTO PER TRAINO RAPIDO Ø79	INSERT	INSÉRER	INSERTAR
↑↑	36.8.3			440256	2	MOLLA COMP. 6.3x0.6x20 AISI	SPRING 6.3x0.6x20 AISI	RESSORT	RESORTE
↑↑	36.8.4			456255	1	MOZZO TRAINO RAPIDO Ø79	COUPLING	ATTAQUE	ACOPLAMIENTO
↑	36.9			408788	1	VITE M4X12 TCEI UNI 5931 (8.8) ZINC	SCREW	VIS	TORNILLO
	40			400167	1	RONDELLA 8,2x32x4	WASHER	RONDELLE	ARANDELA
	41			415941	1	RONDELLA D7,6 UNI1751 ZINC	WASHER D7,6 UNI1751 ZINC	RONDELLE FREIN	ARANDELLA DENTADA
	44			409156	2	RONDELLA D12 UNI 6592 ZINC	WASHER D12 UNI 6592 ZINC	RONDELLE	ARANDELA
	45			409175	4	RONDELLA D17 UNI 6592 ZINC.	WASHER D17 UNI 6592 ZINC.	RONDELLE M8 UNI 6592 ZINC	ARANDELA M8 UNI 6592 ZINC
	46			409183	1	ROSETTA 8X20X2 OTTONE	WASHER	RONDELLE	ARANDELA
	47			409179	2	RONDELLA D24 UNI 6593 ZINC	WASHER D24 UNI 6593 ZINC	RONDELLE M8 UNI 6593 ZINC	ARANDELA M8 UNI 6593 ZINC
	48			409154	8	RONDELLA M5 UNI 1751 ZINC	WASHER M5 UNI 1751 ZINC	RONDELLE M5 UNI 1751 ZINC	ARANDELA M5 UNI 1751 ZINC
	49			409181	7	ROSETTA GROWER 8x13x2,2 ZINC	LOCK WASHER	RONDELLE FREIN	ARANDELLA DENTADA
	50			405485	1	SOFFIETTO	BELLOWS	SOUFFLET	FUELLE
	51A			456985	1	SPAZZOLA CILINDRICA Ø300x683 PPL 0,3/0,7	CYLINDRICAL BRUSH	BROSSE CYLINDRIQUE	CEPILLO CILINDRICO
	51B			456783	1	SPAZZOLA CILINDRICA Ø300x683 PPL 0,7/1,1	CYLINDRICAL BRUSH	BROSSE CYLINDRIQUE	CEPILLO CILINDRICO
	51C			456984	1	SPAZZOLA CILINDRICA Ø300x688 MISTO ACC.	CYLINDRICAL BRUSH	BROSSE CYLINDRIQUE	CEPILLO CILINDRICO
	51D			457570	1	SPAZZOLA CILINDRICA Ø300x688 TAMPICO	CYLINDRICAL BRUSH	BROSSE CYLINDRIQUE	CEPILLO CILINDRICO
	52			456793	1	STAFFA DX SOLLEVAMENTO SPAZZOLA FSR7	SUPPORT	ATTAQUE	SOPORTE FIJADOR
	53			437898	1	STAFFA SX REGOLAZIONE SPAZZ. BASAM. FSR	SUPPORT	ATTAQUE	SOPORTE FIJADOR
	54			456795	1	SUPPORTO CUSCINETTO MOTORE SPAZZOLA	BEARING SUPPORT	SUPPORT ROULEMENT	SOPORTE COJINETE
	55			408464	1	TESTA A SNODO D.8X12 M.8-FEMM. DIN468K	ARTICULATION HEAD	TETE ARTICULEE	TESTA DE ARTICULACION
↓	56			232074	1	TRAINO RAPIDO Ø79 SPAZZOLA CIL. FOLLE	RAPID TOWING Ø79 CYLINDRICAL BRUSH	GROUPE REMORQUAGE RAPIDE Ø79 BROSSE CYL.	GRUPO REMOLQUE RÁPIDO Ø79 CEPILLO CIL.
↑	56.1			456257	2	GRANO INTAGLIO M4x25 ISO 2342 AISI	DOWEL M4x25 ISO 2342 AISI	VIS CYLINDRIQUE	TORNILLO
↑	56.2			456256	2	INSERTO PER TRAINO RAPIDO Ø79	INSERT	INSÉRER	INSERTAR
↑	56.3			440256	2	MOLLA COMP. 6.3x0.6x20 AISI	SPRING 6.3x0.6x20 AISI	RESSORT	RESORTE
↑	56.4			456612	1	MOZZO TRAINO RAPIDO Ø79 FOLLE	NEUTRAL HUB	MOYEU NEUTRE	CUBO NEUTRO
	58			423460	1	VITE M4X10 TCEI UNI 5931 A2	SCREW	VIS	TORNILLO
	62			415758	4	VITE M5x40 TCEI UNI 5931 ZINC.	SCREW	VIS	TORNILLO

CR-01 CENTRAL BRUSH GROUP  
GROUPE DE BROSSSE CENTRALE  
GRUPO CEPILLO CENTRAL





## CR-01 CENTRAL BRUSH GROUP

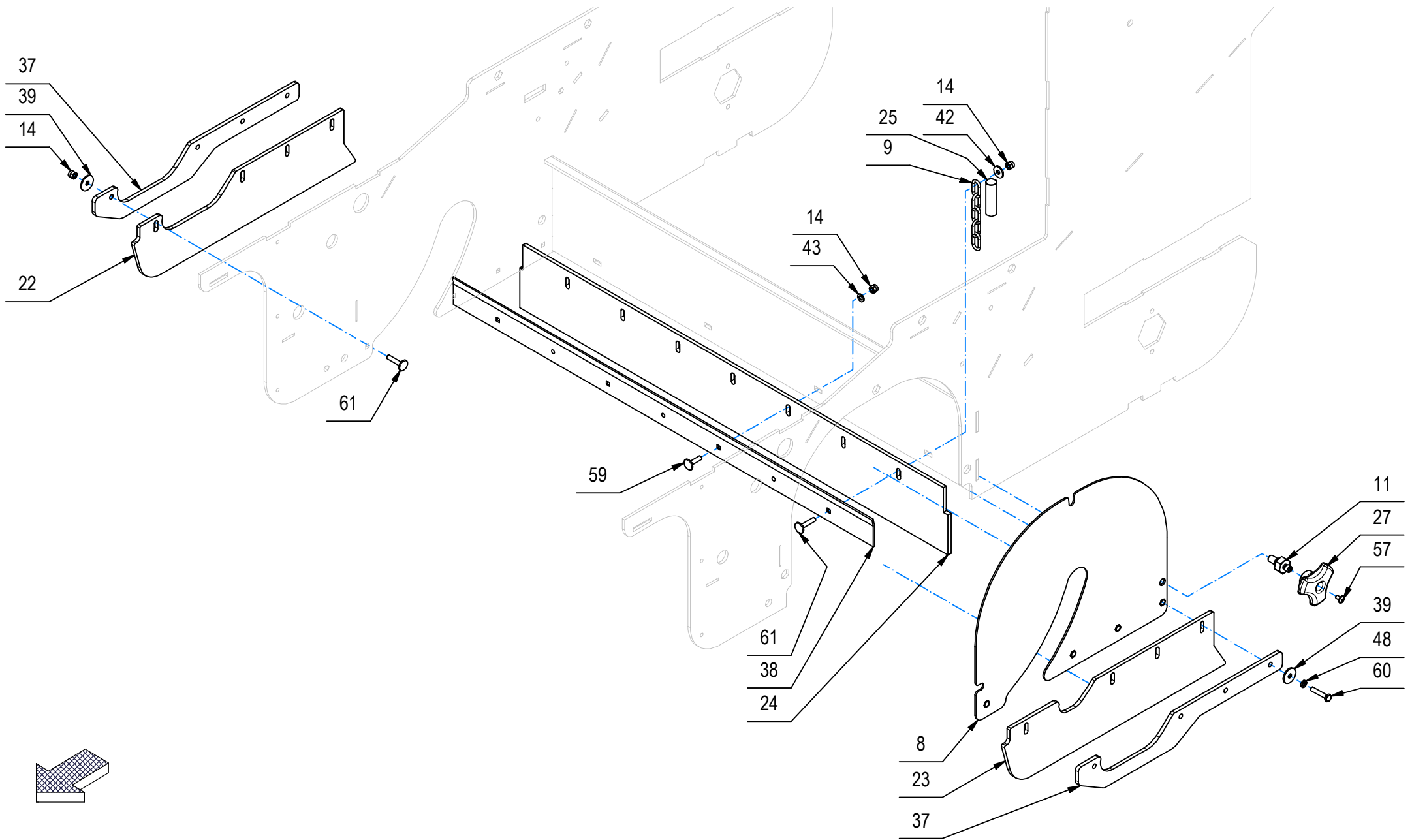
01

-	POS	TECHNICAL NEWS	SERIAL NUMBER	CODICE	QTÀ	DESCRIZIONE	DESCRIPTION	DESIGNATION	DESCRPCIÓN
	63			408804	1	VITE M6x14 TCEI UNI5931 ZINC	SCREW	VIS	TORNILLO
	64			408659	1	VITE M6x30 TE UNI 5739 ZINC	SCREW	VIS	TORNILLO
	65			425828	1	VITE M8x20 TBEI ISO 7380 A2	SCREW	VIS	TORNILLO
	66			408670	3	VITE M8x20 UNI 5739 ZINC	SCREW M8x20 UNI 5739 ZINC	VIS	TORNILLO
	67			408674	2	VITE M8x25 UNI 5739 ZINC	SCREW M8x25 UNI 5739 ZINC	VIS	TORNILLO
	68			412133	1	VITE M8x30 TTQST UNI 5732 ZINC	SCREW	VIS	TORNILLO
	69			408678	1	VITE M8x35 TE UNI 5739 ZINC	SCREW	VIS	TORNILLO

# CR-01 CENTRAL BRUSH GROUP

GRUPE DE BROSE CENTRALE  
GRUPO CEPILLO CENTRAL

01



## CR-01 CENTRAL BRUSH GROUP

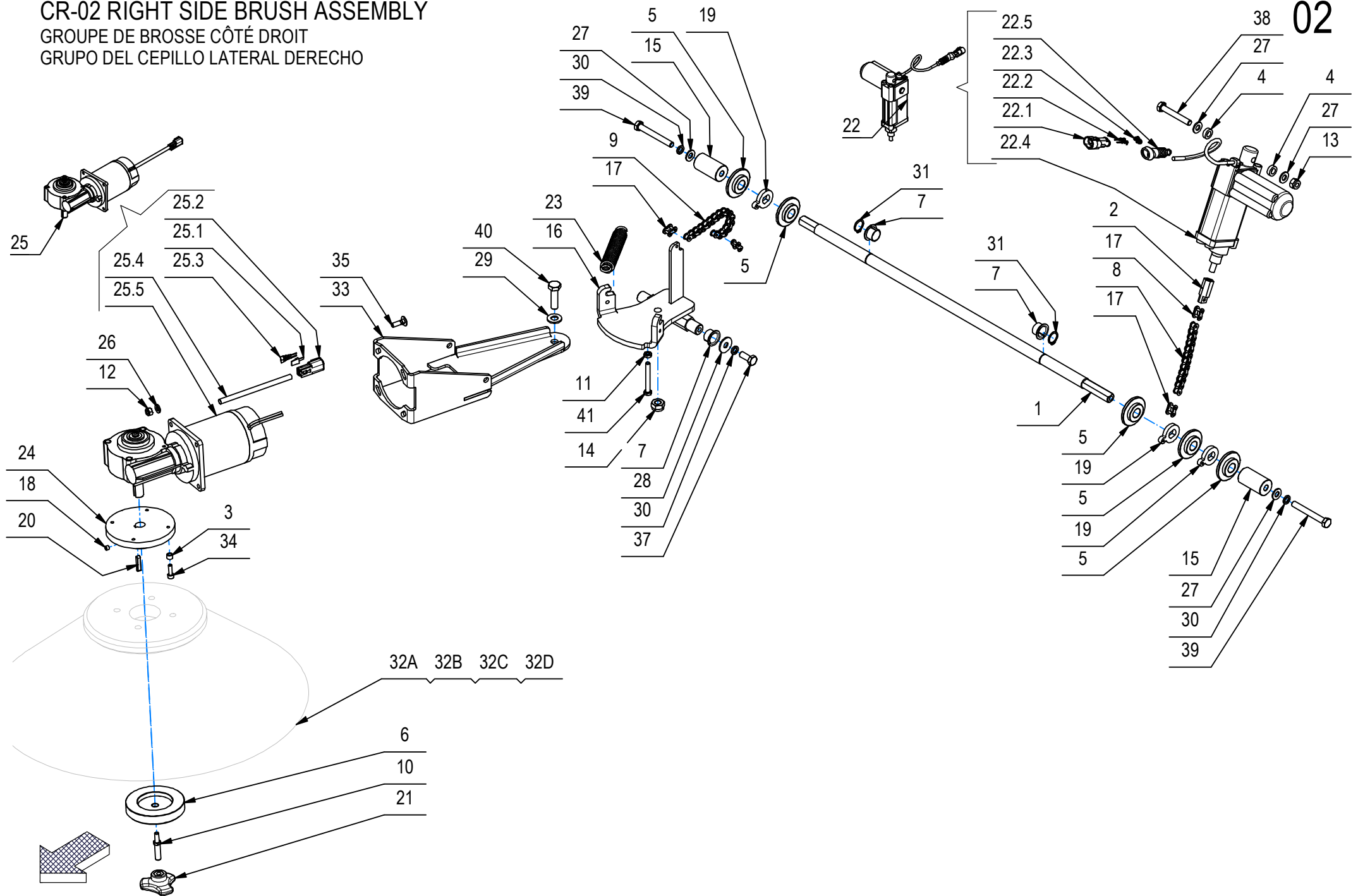
01

-	POS	TECHNICAL NEWS	SERIAL NUMBER	CODICE	QTÀ	DESCRIZIONE	DESCRIPTION	DESIGNATION	DESCRIPCÓN
	8			456788	1	CARTER SX SPAZZOLA CENTRALE FSR7	COVER LEFT	CARTER GAUCHE	CARTER IZQUIERDO
	9			457691	1	CATENA NR.17 INOX - L=95 - 5 ANELLI	CHAIN	CHAINE	CADENA
	11			456798	3	COLONNETTA M-M M8 CH17	PIN	ÉPINGLER	ALFILER
	14			409080	8	DADO M5x7 AUTOBL. UNI 7473 ZINC	NYLOCK M5x7 UNI 7473 ZINC	ECROU AUTOFREINES	TUERCA AUTOBLOCANTE
	22			456794	1	GOMMA PARATIA LATERALE DESTRA FSR7	RIGHT SIDE RUBBER	CAOUTCHOUC CÔTÉ DROIT	GOMA LADO DERECHO
	23			456789	1	GOMMA PARATIA LATERALE SINISTRA FSR7	LEFT SIDE PANEL RUBBER	CAOUTCHOUC DU PANNEAU LATÉRAL GAUCHE	GOMA DEL PANEL LATERAL IZQUIERDO
	24			456792	1	GOMMA PARATIA POSTERIORE FSR7	REAR RUBBER	CAOUTCHOUC ARRIÈRE	GOMA TRASERA
	25			232658	1	GUAINA TERMORESTRING. D.12,7 NERA L=45	SHEATH	GAINÉ	VAINA
	27			448820	3	MANOPOLA DI BLOCCO PARASPRUZZI	KNOB	POIGNEE	EMPUÑADURA
	37			456790	2	PREMIGOMMA PARATIA LATERALE SINISTRA	PRE-SUMMER BLADE	LAME PRÉ-ÉTÉ	HOJA PRE-VERANO
	38			456791	1	PREMIGOMMA PARATIA POSTERIORE FSR7	PRE-SUMMER BLADE	LAME PRÉ-ÉTÉ	HOJA PRE-VERANO
	39			417989	8	RONDELLA 5.5x20x1.5 ZNT DIN 9021	WASHER	RONDELLE	ARANDELA
	42			409151	1	RONDELLA 5,5x15x1.5 UNI 6593 ZINC	WASHER 5,5x15x1.5 UNI 6593 ZINC	RONDELLE	ARANDELA
	43			409150	3	ROSETTA 5X11X1 UNI 6592 ZINC	WASHER M5 UNI 6592 ZINC	RONDELLE M5 UNI 6592 ZINC	ARANDELA M5 UNI 6592 ZINC
	48			409154	8	RONDELLA M5 UNI 1751 ZINC	WASHER M5 UNI 1751 ZINC	RONDELLE M5 UNI 1751 ZINC	ARANDELA M5 UNI 1751 ZINC
	57			442958	3	VITE M4x8/8 ISO 7380-2 A2	SCREW	VIS	TORNILLO
	59			408616	3	VITE M5x20 TTQST UNI 5732 ZINC	SCREW	VIS	TORNILLO
	60			407651	4	VITE M5X25 TE UNI 5739 DIN 933 (8.8)ZINC	SCREW	VIS	TORNILLO
	61			408615	5	VITE M5x25 TTQST UNI 5732 ZINC	SCREW	VIS	TORNILLO

# CR-02 RIGHT SIDE BRUSH ASSEMBLY

GRUPE DE BROSSE CÔTÉ DROIT  
GRUPO DEL CEPILLO LATERAL DERECHO

02

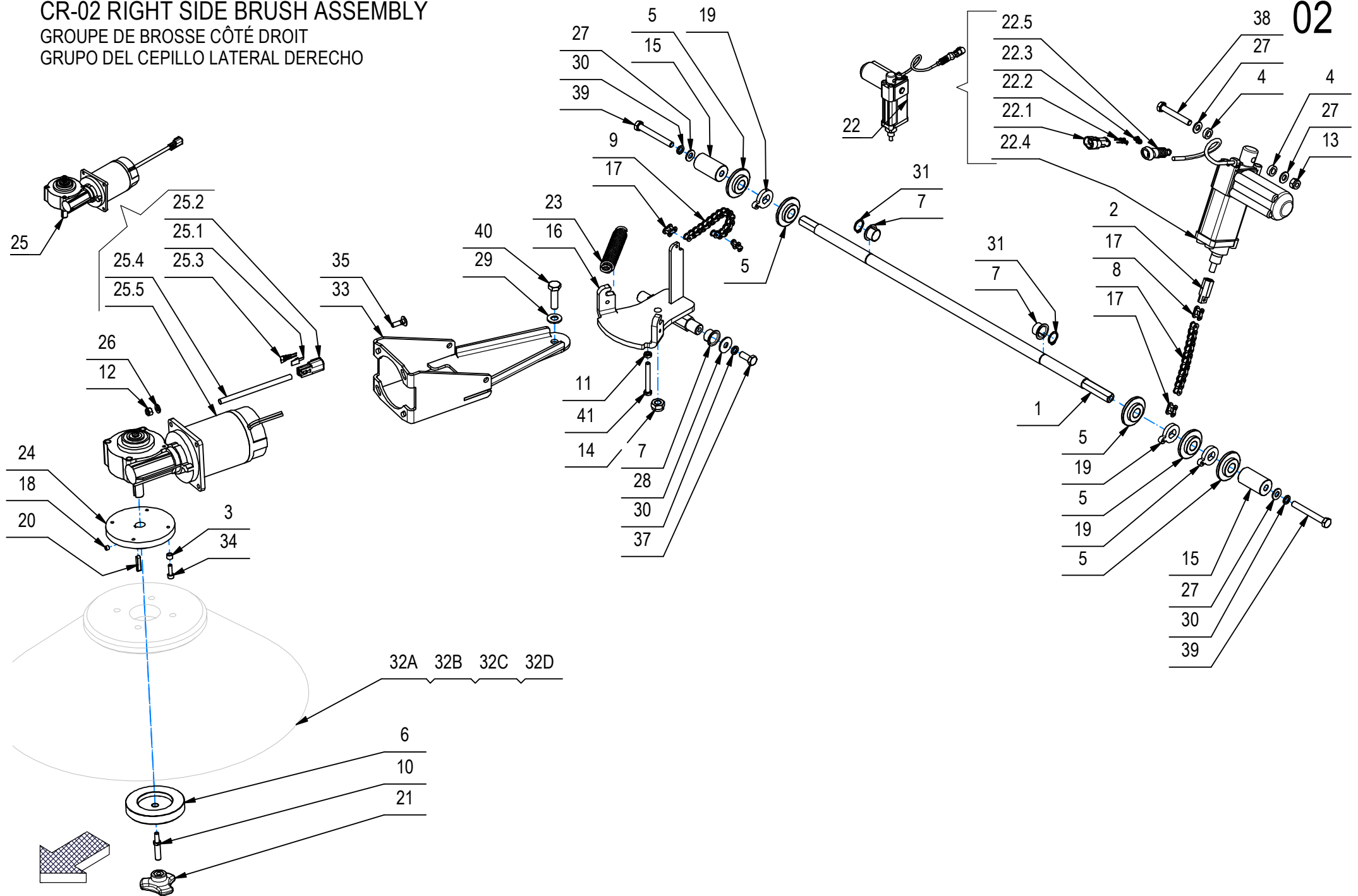


## CR-02 RIGHT SIDE BRUSH ASSEMBLY

-	POS	TECHNICAL NEWS	SERIAL NUMBER	CODICE	QTÀ	DESCRIZIONE	DESCRIPTION	DESIGNATION	DESCRIPCION
	1			456814	1	ALBERO SOLLEVA SPAZZOLE LAT. FSR7	SHAFT	ARBRE	EJE
	2			456817	1	ATTACCO M8 MARTINETTO - CATENA 3/8"	COUPLING	ATTAQUE	ACOPLAMIENTO
	3			434616	4	BOCCOLA D=8,5 d=5,5 S=6 Fe360B	BUSHING	BAGUE	CASQUILLO
	4			415239	2	BOCCOLA D=15 d=8,5 S=5 OT58	BUSHING D=15 d=8,5 S=5	BAGUE	CASQUILLO
	5			456813	5	BOCCOLA D=27,9-45 d=14,1 S=14 POM	BUSHING	BAGUE	CASQUILLO
	6			456080	1	BOCCOLA FISSAGGIO SPAZZ. LAT. GMG COMBI	BUSHING	BAGUE	CASQUILLO
	7			408058	4	BOCCOLA LAMEL. Ø18 x ø16 x H12 COLL. Ø24	BUSHING	BAGUE	CASQUILLO
	8			456816	1	CATENA A RULLI ISO 06B - 3/8" - 11 PASSI	CHAIN	CHAINE	CADENA
	9			436263	1	CATENA A RULLI ISO 06B - 3/8" - 15 PASSI	CHAIN	CHAINE	CADENA
	10			434225	1	COLONNETTA M8-M6 SPAZZ.LATERALE CS700	STUD BOLT	TIGE	PRISIONERO
	11			415887	1	DADO M6x4 UNI 5589 ZINC.	NUT	ECROU	TUERCA
	12			409082	4	DADO M6 UNI 7474 ZINC	NUT M6 UNI 7474 ZINC	ECROU AUTOFREINES	TUERCA AUTOBLOCANTE
	13			409085	1	DADO M8 UNI 7474 - ZINC	NUT M8 UNI 7474 - ZINC	ECROU AUTOFREINES M8 UNI 7474 - ZINC	TUERCA AUTOBLOCANTE M8 UNI 7474 - ZINC
	14			409090	1	DADO M10 UNI 7474 ZINC	LOCK NUT M10 UNI 7474 ZINC	ECROU AUTOFREINES	TUERCA AUTOBLOCANTE
	15			457632	2	DISTANZIALE d=8,2 D=25 L=45 S235JR	SPACER	ENTRETOISE	DISTANCIADOR
	16			456812	1	FULCRO SPAZZOLA LATERALE FSR7	RIGHT SUPPORT	SUPPORT DROITE	SOPORTE DERECHO
	17			411947	4	GIUNTO CATENA DA 3/8	JOINT CHAIN	ATTACHE RAPIDE CHAINE	ACOPLAMIENTO CADENA
	18			408907	1	GRANO M6x6 UNI5927	DOWEL	VIS CYLINDRIQUE	TORNILLO
	19			456810	3	LEVA CATENA SPAZZOLE LATERALI FSR7	CHAIN LEVER	LEVIER DE CHAINE	PALANCA DE CADENA
	20			408405	1	LINGUETTA 5X5X25 UNI 6604	KEY	CLAVETTE	CLAVIJA
	21			448820	1	MANOPOLA DI BLOCCO PARASPRUZZI	KNOB	POIGNEE	EMPUÑADURA
	↓ 22			226031	1	MARTINETTO 24V C60 F500N V32+ CONN. AMP	ACTUATOR ASSEMBLY	VERIN COMPLET	GATO COMPLETO
	↑ 22.1			436430	1	CONNETTORI AMP SUPERSEAL 1,5 282104-1	CONNECTOR FEMALE	CONNECTEUR FEMELLE	CONECTOR HEMBRA
	↑ 22.2			436431	2	CONTATTO MINI-MIC TAB 282404-1	CONTACT	CONTACT	CONTACTO
	↑ 22.3			436433	2	GUARNIZIONE CONTATTO AMP 281934-2 GIALLO	GASKET	JOINT	JUNTA
	↑ 22.4			439280	1	MART. 24V C60 F500N V32 AO-01/M F00	ACTUATOR	VERIN	GATO
	↑ 22.5			436585	1	SOFFIETTO AMP SUPERSEAL 880810-1	BELLOWS	SOUFFLET	FUELLE
	23			408110	1	MOLLA TRAZIONE 20x2,8x109	SPRING	RESSORT	RESORTE
	24			433974	1	MOZZO SPAZZOLA LATERALE CS700B	HUB	MOYEU	CUBO
	↓ 25			231179	1	PREM. MOTORID. SPAZZ. LAT. 24V + DTM04	GEARED MOTOR ASSEMBLY	MOTO-REDUCTEUR COMPLET	MOTORREDUCTOR COMPLETO
	↑ 25.1			444126	1	BLOCCA CONTATTI MAS. WM-2P X DEUTSCH DTM	LOCK CONTACTS	CONTACTS BLOCAGE	CONTACTOS DE BLOQUEO
	↑ 25.2			443943	1	CONNETTORE DEUTSCH DTM04-2P	CONNECTOR	CONNECTEUR	CONECTOR
	↑ 25.3			443944	2	CONTATTO DEUTSCH 1060-20-0122	CONTACT	CONTACT	CONTACTO
	↑ 25.4			223681	1	GUAINA TERMORESTRINGENTE d=6,4 L=120	SHEATH	GAINÉ	VAINA
	↑ 25.5			438443	1	MOTORIDUTTORE DX/SX - 90W 24V 65RPM	GEARED MOTOR	MOTO-REDUCTEUR	MOTORREDUCTOR
	26			409156	4	RONDELLA D12 UNI 6592 ZINC	WASHER D12 UNI 6592 ZINC	RONDELLE	ARANDELA
	27			409175	4	RONDELLA D17 UNI 6592 ZINC.	WASHER D17 UNI 6592 ZINC.	RONDELLE M8 UNI 6592 ZINC	ARANDELA M8 UNI 6592 ZINC

**CR-02 RIGHT SIDE BRUSH ASSEMBLY**  
 GROUPE DE BROSSE CÔTÉ DROIT  
 GRUPO DEL CEPILLO LATERAL DERECHO

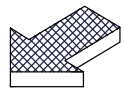
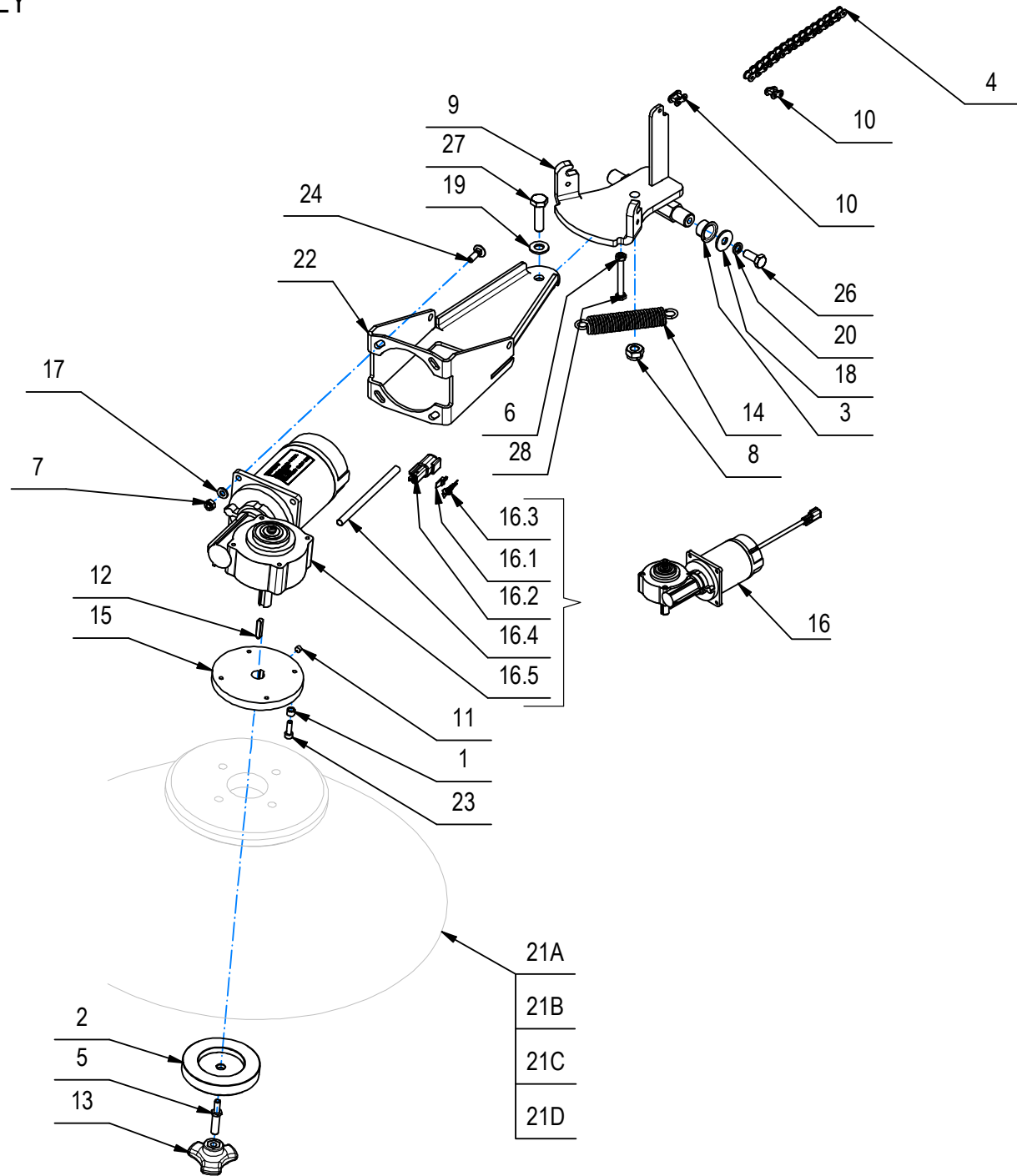
**02**



## CR-02 RIGHT SIDE BRUSH ASSEMBLY

-	POS	TECHNICAL NEWS	SERIAL NUMBER	CODICE	QTÀ	DESCRIZIONE	DESCRIPTION	DESIGNATION	DESCRPCIÓN
	28			409179	2	RONDELLA D24 UNI 6593 ZINC	WASHER D24 UNI 6593 ZINC	RONDELLE M8 UNI 6593 ZINC	ARANDELA M8 UNI 6593 ZINC
	29			409191	1	RONDELLA D21 UNI 6592 ZINC	WASHER D21 UNI 6592 ZINC	RONDELLE	ARANDELA
	30			409181	4	ROSETTA GROWER 8x13x2,2 ZINC	LOCK WASHER	RONDELLE FREIN	ARANDELLA DENTADA
	31			408350	2	SEEGER E 16 X1 DIN 471	SEEGER RING	SERRE CLIPS	ANILLO SEEGER
	32A			429206	1	SPAZZOLA LATERALE A DISCO D.460 (PPL 1)	BRUSH	BROSSE	CEPILLO
	32B			429205	1	SPAZZOLA LATERALE A DISCO D.460 (PPL 1,1 + ACC. 0,7)	BRUSH	BROSSE	CEPILLO
	32C			457571	1	SPAZZOLA LATERALE A DISCO D.460 (TAMPICO + BRONZO)	BRUSH	BROSSE	CEPILLO
	32D			457641	1	SPAZZOLA LATERALE A DISCO D.460 (PPL 0,7)	BRUSH	BROSSE	CEPILLO
	33			456811	1	SUPP. SPAZZOLA LATERALE FSR7	BRUSH SUPPORT	SUPPORT DE BROSSE	SOPORTE CEPILLO
	34			415755	4	VITE M5x16 TCEI UNI 5931 ZINC	SCREW	VIS	TORNILLO
	35			408620	4	VITE M6X20 UNI 5732 ZINC	SCREW M6X20 UNI 5732 ZINC	VIS	TORNILLO
	37			408670	2	VITE M8x20 UNI 5739 ZINC	SCREW M8x20 UNI 5739 ZINC	VIS	TORNILLO
	38			408683	1	VITE M8x55 TE UNI 5737 FP ZINC	SCREW	VIS	TORNILLO
	39			408685	2	VITE M8X65 TE UNI5737 FP ZINC	SCREW	VIS	TORNILLO
	40			408723	1	VITE M10X35 TE UNI 5737 FP ZINC	SCREW	VIS	TORNILLO
	41			408656	1	VITE M6X50 TE UNI 5739 ZINC	SCREW	VIS	TORNILLO

CR-02 LEFT SIDE BRUSH ASSEMBLY  
 GROUPE DE BROSSE LATÉRALE GAUCHE  
 GRUPO DEL CEPILLO LATERAL IZQUIERDO

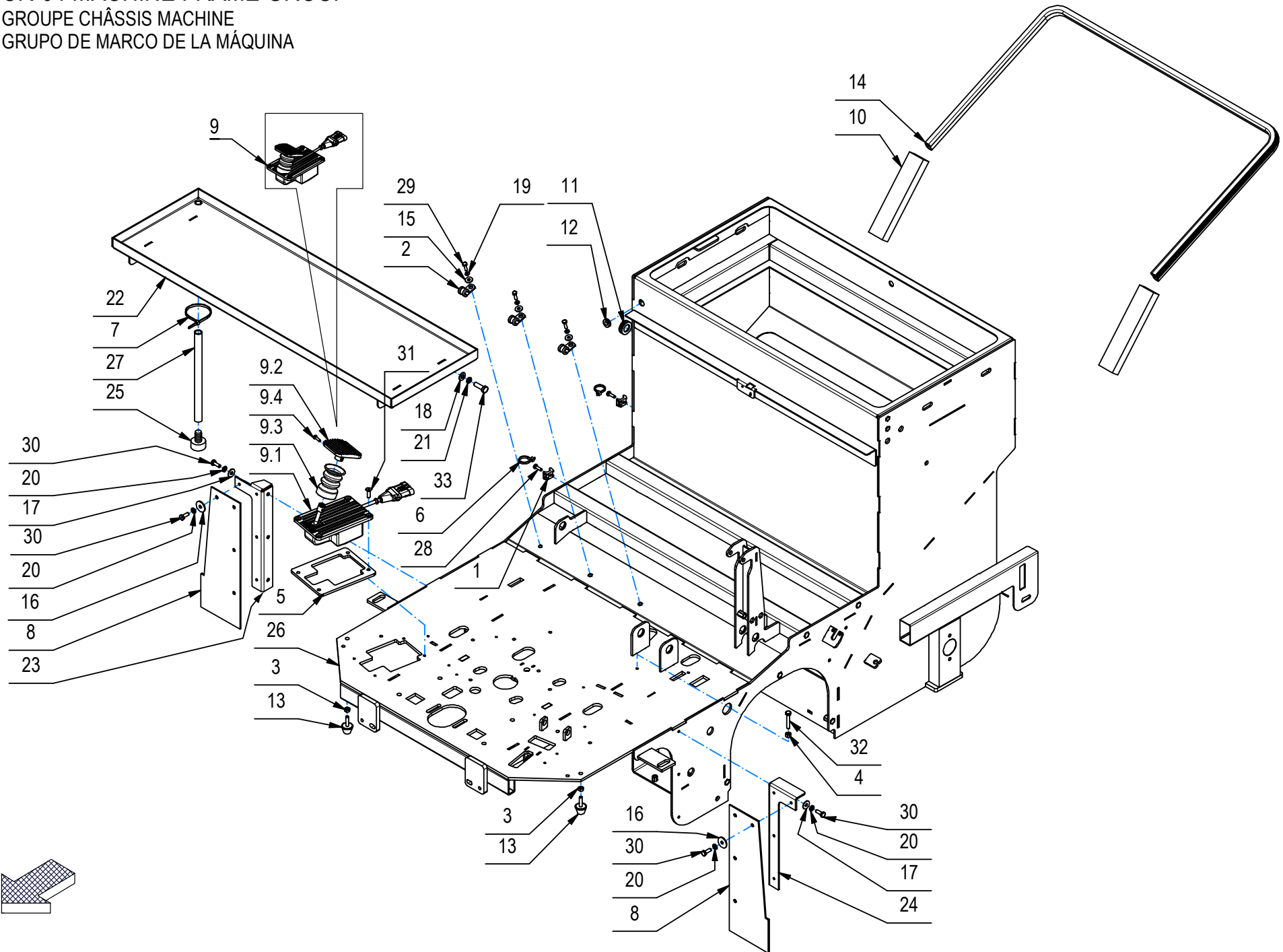




## CR-02 LEFT SIDE BRUSH ASSEMBLY

-	POS	TECHNICAL NEWS	SERIAL NUMBER	CODICE	QTÀ	DESCRIZIONE	DESCRIPTION	DESIGNATION	DESCRIPCION
	1			434616	5	BOCCOLA D=8,5 d=5,5 S=6 Fe360B	BUSHING	BAGUE	CASQUILLO
	2			456080	1	BOCCOLA FISSAGGIO SPAZZ. LAT. GMG COMBI	BUSHING	BAGUE	CASQUILLO
	3			408058	2	BOCCOLA LAMEL. Ø18 x ø16 x H12 COLL. Ø24	BUSHING	BAGUE	CASQUILLO
	4			436263	1	CATENA A RULLI ISO 06B - 3/8" - 15 PASSI	CHAIN	CHAINE	CADENA
	5			434225	1	COLONNETTA M8-M6 SPAZZ.LATERALE CS700	STUD BOLT	TIGE	PRISIONERO
	6			415887	1	DADO M6x4 UNI 5589 ZINC.	NUT	ECROU	TUERCA
	7			409082	4	DADO M6 UNI 7474 ZINC	NUT M6 UNI 7474 ZINC	ECROU AUTOFREINES	TUERCA AUTOBLOCANTE
	8			409090	1	DADO M10 UNI 7474 ZINC	LOCK NUT M10 UNI 7474 ZINC	ECROU AUTOFREINES	TUERCA AUTOBLOCANTE
	9			456812	1	FULCRO SPAZZOLA LATERALE FSR7	RIGHT SUPPORT	SUPPORT DROITE	SOPORTE DERECHO
	10			411947	2	GIUNTO CATENA DA 3/8	JOINT CHAIN	ATTACHE RAPIDE CHAINE	ACOPLAMIENTO CADENA
	11			408907	1	GRANO M6x6 UNI5927	DOWEL	VIS CYLINDRIQUE	TORNILLO
	12			408405	1	LINGUETTA 5X5X25 UNI 6604	KEY	CLAVETTE	CLAVIJA
	13			448820	1	MANOPOLA DI BLOCCO PARASPRUZZI	KNOB	POIGNEE	EMPUÑADURA
	14			408110	1	MOLLA TRAZIONE 20x2,8x109	SPRING	RESSORT	RESORTE
	15			433974	1	MOZZO SPAZZOLA LATERALE CS700B	HUB	MOYEU	CUBO
↓	16			231179	1	PREM. MOTORID. SPAZZ. LAT. 24V + DTM04	GEARED MOTOR ASSEMBLY	MOTO-REDUCTEUR COMPLET	MOTORREDUCTOR COMPLETO
↑	16.1			444126	1	BLOCCA CONTATTI MAS. WM-2P X DEUTSCH DTM	LOCK CONTACTS	CONTACTS BLOCAGE	CONTACTOS DE BLOQUEO
↑	16.2			443943	1	CONNETTORE DEUTSCH DTM04-2P	CONNECTOR	CONNECTEUR	CONECTOR
↑	16.3			443944	2	CONTATTO DEUTSCH 1060-20-0122	CONTACT	CONTACT	CONTACTO
↑	16.4			223681	1	GUAINA TERMORESTRINGENTE d=6,4 L=120	SHEATH	GAINÉ	VAINA
↑	16.5			438443	1	MOTORIDUTTORE DX/SX - 90W 24V 65RPM	GEARED MOTOR	MOTO-REDUCTEUR	MOTORREDUCTOR
	17			409156	4	RONDELLA D12 UNI 6592 ZINC	WASHER D12 UNI 6592 ZINC	RONDELLE	ARANDELA
	18			409179	2	RONDELLA D24 UNI 6593 ZINC	WASHER D24 UNI 6593 ZINC	RONDELLE M8 UNI 6593 ZINC	ARANDELA M8 UNI 6593 ZINC
	19			409191	1	RONDELLA D21 UNI 6592 ZINC	WASHER D21 UNI 6592 ZINC	RONDELLE	ARANDELA
	20			409181	2	ROSETTA GROWER 8x13x2,2 ZINC	LOCK WASHER	RONDELLE FREIN	ARANDELLA DENTADA
	21A			429206	1	SPAZZOLA LATERALE A DISCO D.460 (PPL 1)	BRUSH	BROSSE	CEPILLO
	21B			429205	1	SPAZZOLA LATERALE A DISCO D.460 (PPL 1,1 + ACC. 0,7)	BRUSH	BROSSE	CEPILLO
	21C			457571	1	SPAZZOLA LATERALE A DISCO D.460 (TAMPICO + BRONZO)	BRUSH	BROSSE	CEPILLO
	21D			457641	1	SPAZZOLA LATERALE A DISCO D.460 (PPL 0,7)	BRUSH	BROSSE	CEPILLO
	22			456811	1	SUPP. SPAZZOLA LATERALE FSR7	BRUSH SUPPORT	SUPPORT DE BROSSE	SOPORTE CEPILLO
	23			415755	5	VITE M5x16 TCEI UNI 5931 ZINC	SCREW	VIS	TORNILLO
	24			408620	4	VITE M6X20 UNI 5732 ZINC	SCREW M6X20 UNI 5732 ZINC	VIS	TORNILLO
	26			408670	2	VITE M8x20 UNI 5739 ZINC	SCREW M8x20 UNI 5739 ZINC	VIS	TORNILLO
	27			408723	1	VITE M10X35 TE UNI 5737 FP ZINC	SCREW	VIS	TORNILLO
	28			408656	1	VITE M6X50 TE UNI 5739 ZINC	SCREW	VIS	TORNILLO

CR-04 MACHINE FRAME GROUP  
GROUPE CHÂSSIS MACHINE  
GRUPO DE MARCO DE LA MÁQUINA



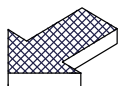
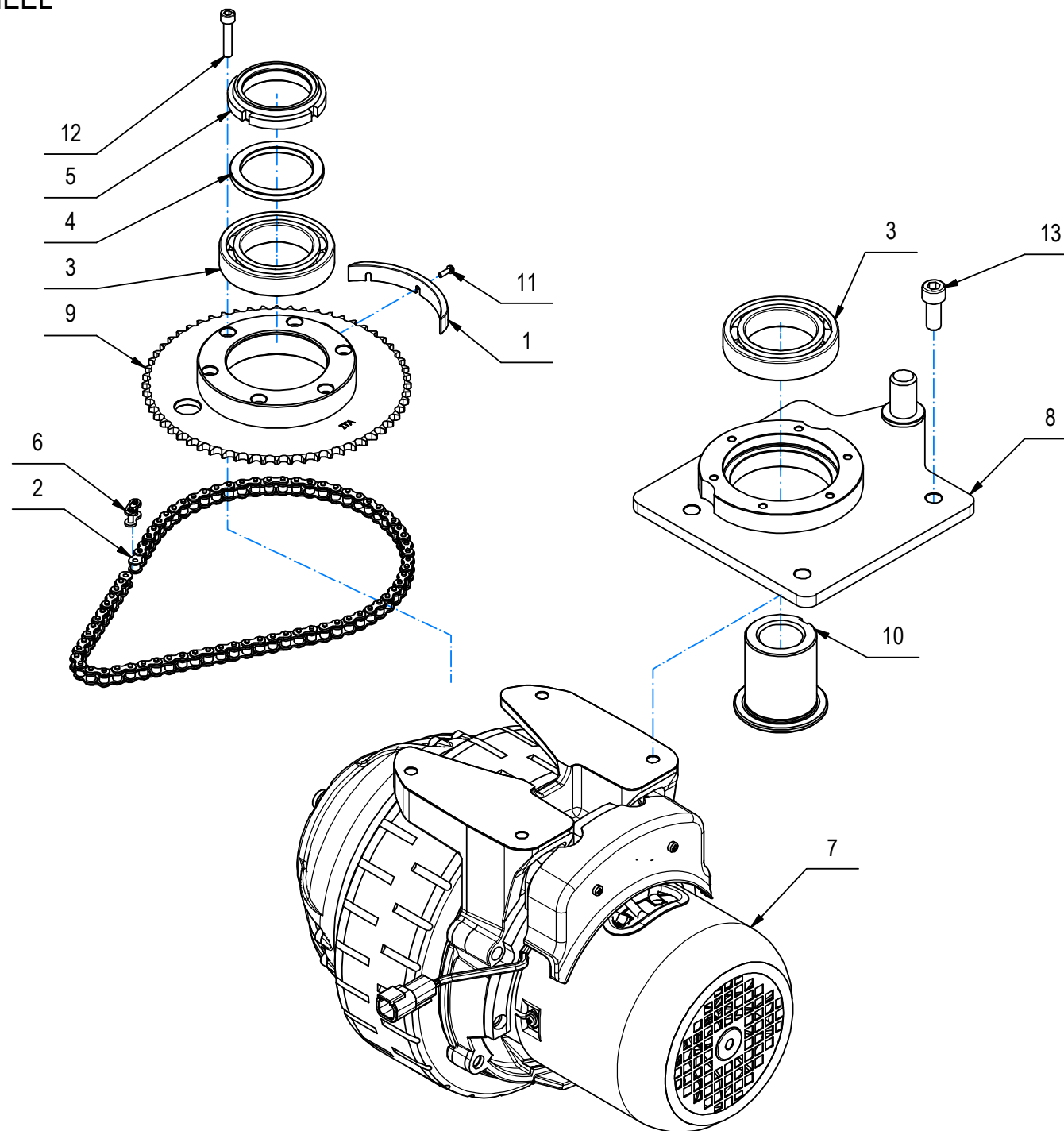
## CR-04 MACHINE FRAME GROUP

04

-	POS	TECHNICAL NEWS	SERIAL NUMBER	CODICE	QTÀ	DESCRIZIONE	DESCRIPTION	DESIGNATION	DESCRIPCION
	1			409819	2	BASSETTA TC 142 PER FASCETTE	SUPPORT TC 142	PLAQUE SUPPORT	PLACA SOPORTE
	2			416830	3	COLLARE FS8 ISOLATO	COLLAR	COLLIER	COLLAR
	3			409040	2	DADO M6x5 UNI 5588 ZINC	NUT	ECROU	TUERCA
	4			409039	1	DADO M6x6 UNI 5587 ZINC	NUT	ECROU	TUERCA
	5			456805	1	DISTANZIALE PEDALE ACCELERATORE	SPACER	ENTRETOISE	DISTANCIADOR
	6			410275	2	FASCETTA PLASTICA 3,6x140 BIANCA	CLAMP	COLLIER	ABRAZADERA
	7			410277	1	FASCETTA PLASTICA 4.5X200	PLASTIC TIE 4.5X200	COLLIER	ABRAZADERA
	8			456807	2	GOMMA PARAPOLVERE	SIDE RUBBER	BAVETTE LATERALE	GOMA LATERAL
↓	9			225528	1	GRUPPO PEDALE ACCELERATORE MMG 2016	PEDAL	PEDALE	PEDAL
	9.1			443155	1	PEDALE ACCELERATORE ELEN COD. AA020137-2	PEDAL	PEDALE	PEDAL
	9.2			443156	1	PEDANA PEDALE ELEN COD. AA040018	PEDAL	PEDALE	PEDAL
	9.3			442944	1	SOFFIETTO PEDALE De=42/45 H=60	BELLOWS	SOUFFLET	FUELLE
	9.4			408846	1	VITE M4X16 UNI 7687 ZINC	SCREW M4X16 UNI 7687 ZINC	VIS	TORNILLO
	10			232208	2	GUARNIZIONE MOUSSE ADESIVA 15x15 L=185	GASKET	JOINT	JUNTA
	11			458623	1	PASSACAVO A MEMBR PER FORO Ø21 d=16 S=3			
	12			416058	1	PASSACAVO PER FORO D.14 Di=8	FAIRLEAD	PASSE-CABLE	GUIACABLE
	13			456668	2	PIEDINO ANTIVIBRANTE 23X14 SP.16 M6 45SH	VIBRATION-DAMPING	ANTIVIBRATOIRE	ANTIVIBRACION
	14			232207	1	PROFILO ASSOTECH A055_S8240 L=1420	GASKET	JOINT	JUNTA
	15			409151	3	RONDELLA 5,5x15x1.5 UNI 6593 ZINC	WASHER 5,5x15x1.5 UNI 6593 ZINC	RONDELLE	ARANDELA
	16			409162	8	ROSETTA 6,5x24x2 UNI 6593 ZINC	WASHER 6,5x24x2 UNI 6593 ZINC	RONDELLE	ARANDELA
	17			409160	6	RONDELLA D18 UNI 6593 ZINC	WASHER D18 UNI 6593 ZINC	RONDELLE	ARANDELA
	18			409175	4	RONDELLA D17 UNI 6592 ZINC.	WASHER D17 UNI 6592 ZINC.	RONDELLE M8 UNI 6592 ZINC	ARANDELA M8 UNI 6592 ZINC
	19			409154	3	RONDELLA M5 UNI 1751 ZINC	WASHER M5 UNI 1751 ZINC	RONDELLE M5 UNI 1751 ZINC	ARANDELA M5 UNI 1751 ZINC
	20			409164	14	RONDELLA D11,8 UNI 1751 ZINC	WASHER D11,8 UNI 1751 ZINC	RONDELLE FREIN	ARANDELLA DENTADA
	21			409181	4	ROSETTA GROWER 8x13x2,2 ZINC	LOCK WASHER	RONDELLE FREIN	ARANDELLA DENTADA
	22			456806	1	SOTTOFONDO BATTERIE FSR7	BATTERY BASE	BASE DE BATTERIE	BASE DE BATERIA
	23			456809	1	STAFFA FISSAGGIO PARAPOLVERE DESTRA	SUPPORT	ATTAQUE	SOPORTE FIJADOR
	24			456808	1	STAFFA FISSAGGIO PARAPOLVERE SINISTRA	SUPPORT	ATTAQUE	SOPORTE
	25			400651	1	TAPPO D=13 NYLON	PLUG	BOUCHON	TAPON
	26			456804	1	TELAIO FSR7	MACHINE FRAME	CADRE DE MACHINE	MARCO DE LA MÁQUINA
	27			209533	1	TUBO Di=13 De=20 L=220 PVC	PIPE	TUBE	TUBO
	28			408854	2	VITE M5X16 UNI EN ISO 704	SCREW M5X16 UNI EN ISO 704	VIS	TORNILLO
	29			407645	3	VITE M5X16 UNI 5739 ZINC	SCREW M5x10 UNI 7687 ZINC	VIS	TORNILLO
	30			407663	14	VITE M6x16 TE UNI 5739 ZINC	SCREW M6x16 TE UNI 5739 ZINC	VIS M6x16 TE UNI 5739 ZINC	TORNILLO M6x16 TE UNI 5739 ZINC
	31			408975	4	VITE M6X20 TPSEI UNI 5933 ZINC	SCREW	VIS	TORNILLO
	32			408651	1	VITE M6x35 TE UNI 5739 ZINC	SCREW	VIS	TORNILLO
	33			408674	4	VITE M8x25 UNI 5739 ZINC	SCREW M8x25 UNI 5739 ZINC	VIS	TORNILLO

## CR-05 PRE-ASSEMBLY OF DRIVE WHEEL

PRE-ASSEMBLAGE DE LA ROUE MOTRICE  
 PREMONTAJE DE LA RUEDA MOTRIZ

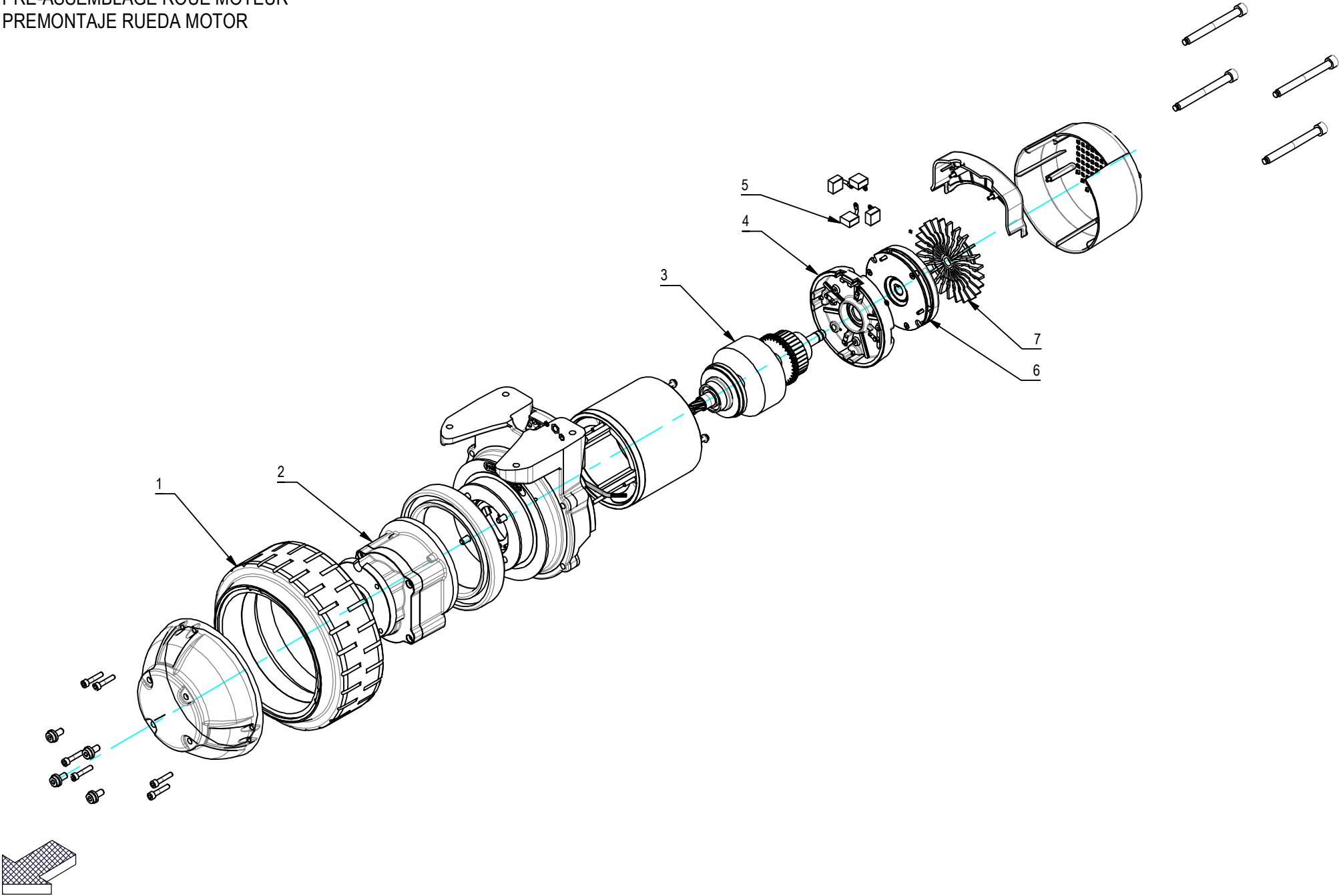


## CR-05 PRE-ASSEMBLY OF DRIVE WHEEL

-	POS	TECHNICAL NEWS	SERIAL NUMBER	CODICE	QTÀ	DESCRIZIONE	DESCRIPTION	DESIGNATION	DESCRIPCION
	1			436141	1	CAMMA RUOTA ANTERIORE MXR	CAM	CAME	LEVA
	2			456911	1	CATENA A RULLI ISO 06B - 3/8" - 73 PASSI	CHAIN	CHAINE	CADENA
	3			408450	2	CUSCINETTO 6010 2RS 50x80x16	BEARING	ROULEMENT	COJINETE
	4			436224	1	DISTANZIALE D=65 d=50,2 S=5 S235	SPACER	ENTRETOISE	DISTANCIADOR
	5			409103	1	GHIERA AUTOFRENANTE M50X1.5	RING NUT	EMBOUT	TUERCA ANULAR
	6			411947	1	GIUNTO CATENA DA 3/8	JOINT CHAIN	ATTACHE RAPIDE CHAINE	ACOPLAMIENTO CADENA
	7			456915	1	MOTORUOTA 24V 750W D=250 S=80 7Km/h	MOTOR WHEEL	MOTEUR ROUE	RUEDA MOTORA
	8			456913	1	SUP. INFERIORE MOTORUOTA FSR7	BOTTOM SUPPORT	SOUTIEN INFÉRIEUR	SOPORTE INFERIOR
	9			456917	1	SUPP. CUSCINETTO + CORONA Z60 FSR7	BEARING SUPPORT	SUPPORT ROULEMENT	SOPORTE COJINETE
	10			456916	1	SUPPORTO SUPERIORE MOTORUOTA FSR7	SUPPORT WHEELS	SUPPORT ROUES	SOPORTE RUEDAS
	11			408838	3	VITE M3x10 UNI 7687 ZINC	SCREW M3x10 UNI 7687 ZINC	VIS	TORNILLO
	12			408798	6	VITE M6x30 TCEI UNI 5931 ZINC	SCREW	VIS	TORNILLO
	13			415771	4	VITE M10x25 TCEI UNI 5931 ZINC.	SCREW	VIS	TORNILLO

CR-05A MOTOR WHEEL PRE-ASSEMBLY 24V 750W 7 km/h  
PRE-ASSEMBLAGE ROUE MOTEUR  
PREMONTAJE RUEDA MOTOR

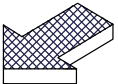
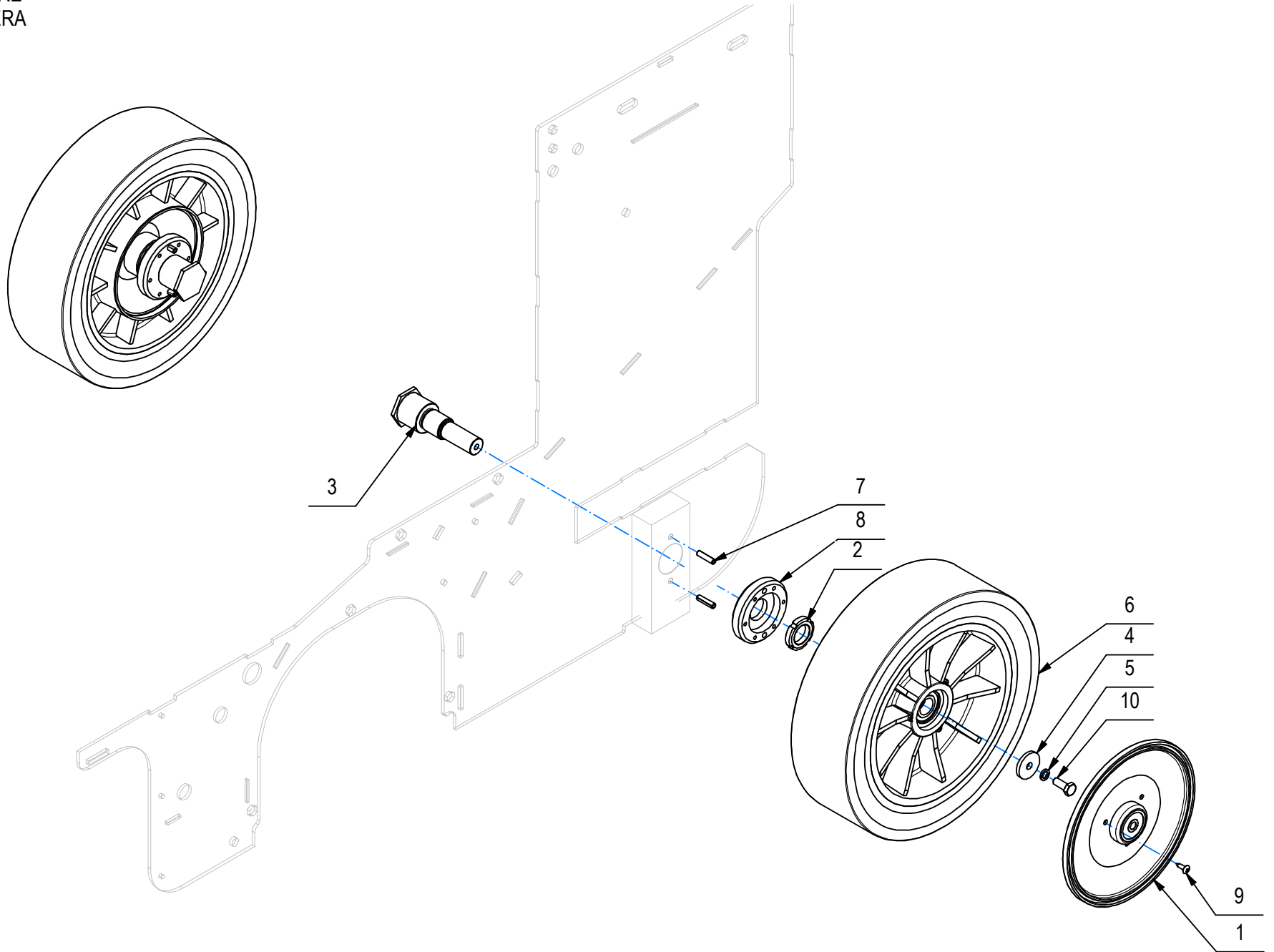
05A



## CR-05A MOTOR WHEEL PRE-ASSEMBLY 24V 750W 7 km/h

-	POS.	TECHNICAL NEWS	SERIAL NUMBER	CODICE	Q.tà	DESCRIZIONE	DESCRIPTION	DESIGNATION	DESCRIPCIÓN
	1			457693	1	ANELLO GOMMATO D=250 S=80 (Sh)	RUBBERIZED RING	ANNEAU CAOUTCHOUTÉ	ANILLO DE GOMA
	2			457694	1	GRUPPO RIDUTTORE	REDUCER GROUP	GROUPE DE RÉDUCTION	GRUPO REDUCTOR
	3			457695	1	INDOTTO	ROTOR	ROTOR	ROTOR
	4			457696	1	CALOTTA CARBONCINI MOTORE	ENGINE CARBON COVER	COUVERCLE CARBONE MOTEUR	CUBIERTA DE CARBONO DEL MOTOR
	5			457699	4	SPAZZOLA MOTORE	CARBON BRUSH MOTOR	CHARBON MOTEUR	ESCOBILLA MOTOR
	6			457697	1	ELETTROFRENO	ELECTRIC BRAKE	FREIN ÉLECTRIQUE	FRENO ELÉCTRICO
	7			457698	1	VENTOLA	FAN	VENTILATEUR	ADMIRADOR

CR-06 GROUP WHEEL ASSEMBLY  
GROUPE ROUE ARRIERE  
GRUPO RUEDA TRASERA





## CR-06 GROUP WHEEL ASSEMBLY

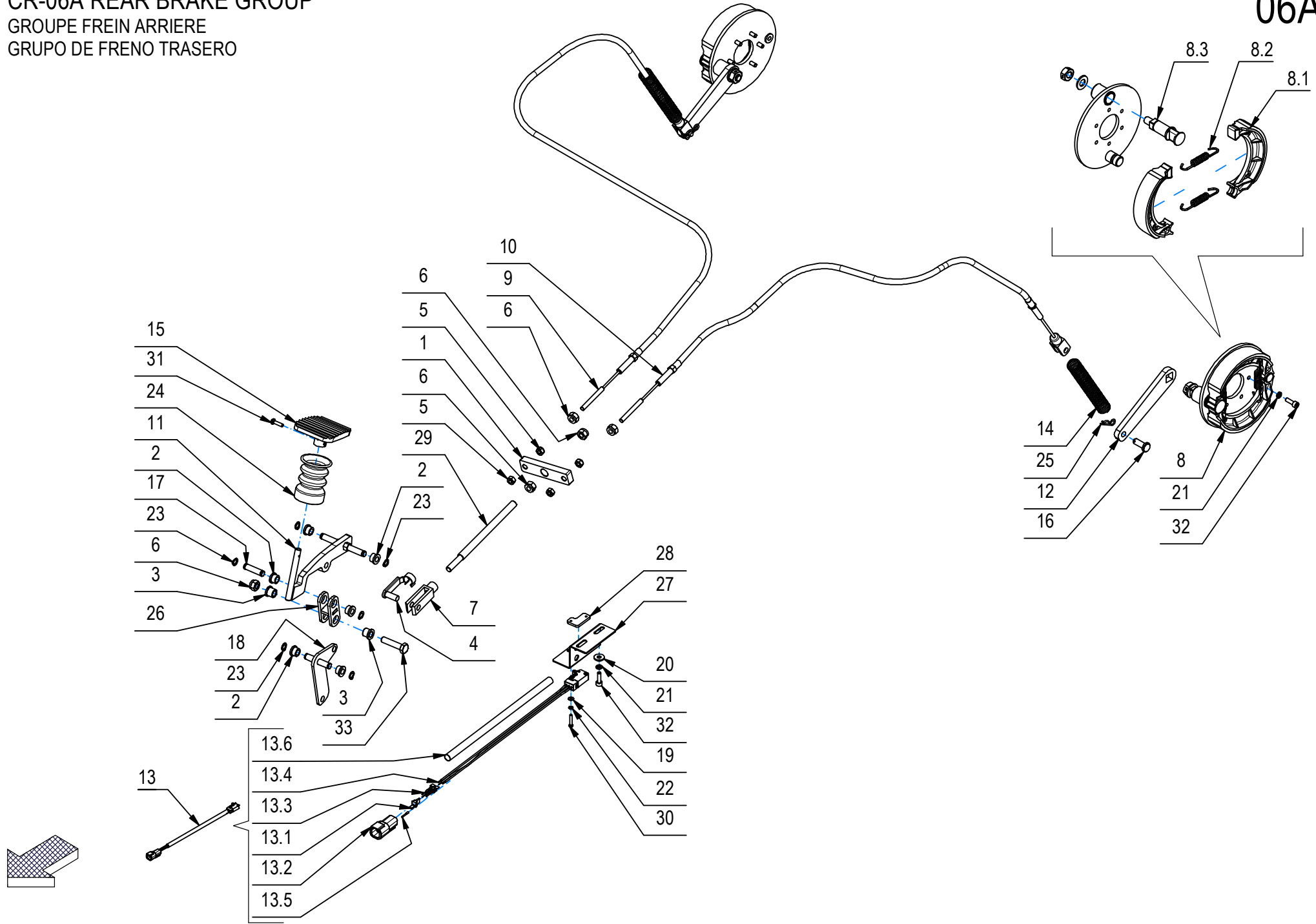
06

-	POS	TECHNICAL NEWS	SERIAL NUMBER	CODICE	QTÀ	DESCRIZIONE	DESCRIPTION	DESIGNATION	DESCRIPCION
	1			420141	2	DISCO COPRIMOZZO GRIGIO	HUB COVER	COUVERCLE DE MOYEU	CUBRECUBO
	2			409114	2	GHIERA AUTOFR. M25x1.5 (GUK)	RING NUT	EMBOUT	TUERCA ANULAR
	3			456771	2	PERNO RUOTA POSTERIORE FSR7 (PU)	PIN	AXE	PERNO
	4			400167	2	RONDELLA 8,2x32x4	WASHER	RONDELLE	ARANDELA
	5			409181	2	ROSETTA GROWER 8x13x2,2 ZINC	LOCK WASHER	RONDELLE FREIN	ARANDELLA DENTADA
	6			456874	2	RUOTA D=300 d= 20 S=85 CUSCINETTI + TAM	WHEEL (POLYURETHANE)	ROUE (POLYURÉTHANE)	RUEDA (POLIURETANO)
	7			409377	4	SPIROL 6 X 35	SPRING PIN	FOURCHETTE	PASADOR
	8			456774	2	SUPPORTO FRENO	SUPPORT	SUPPORT	SOPORTE
	9			426801	6	VITE AUTOF. 4.2X16 TBT.CROCE NERA	SCREW	VIS	TORNILLO
	10			408670	2	VITE M8x20 UNI 5739 ZINC	SCREW M8x20 UNI 5739 ZINC	VIS	TORNILLO

# CR-06A REAR BRAKE GROUP

GROUPE FREIN ARRIERE  
GRUPO DE FRENO TRASERO

# 06A



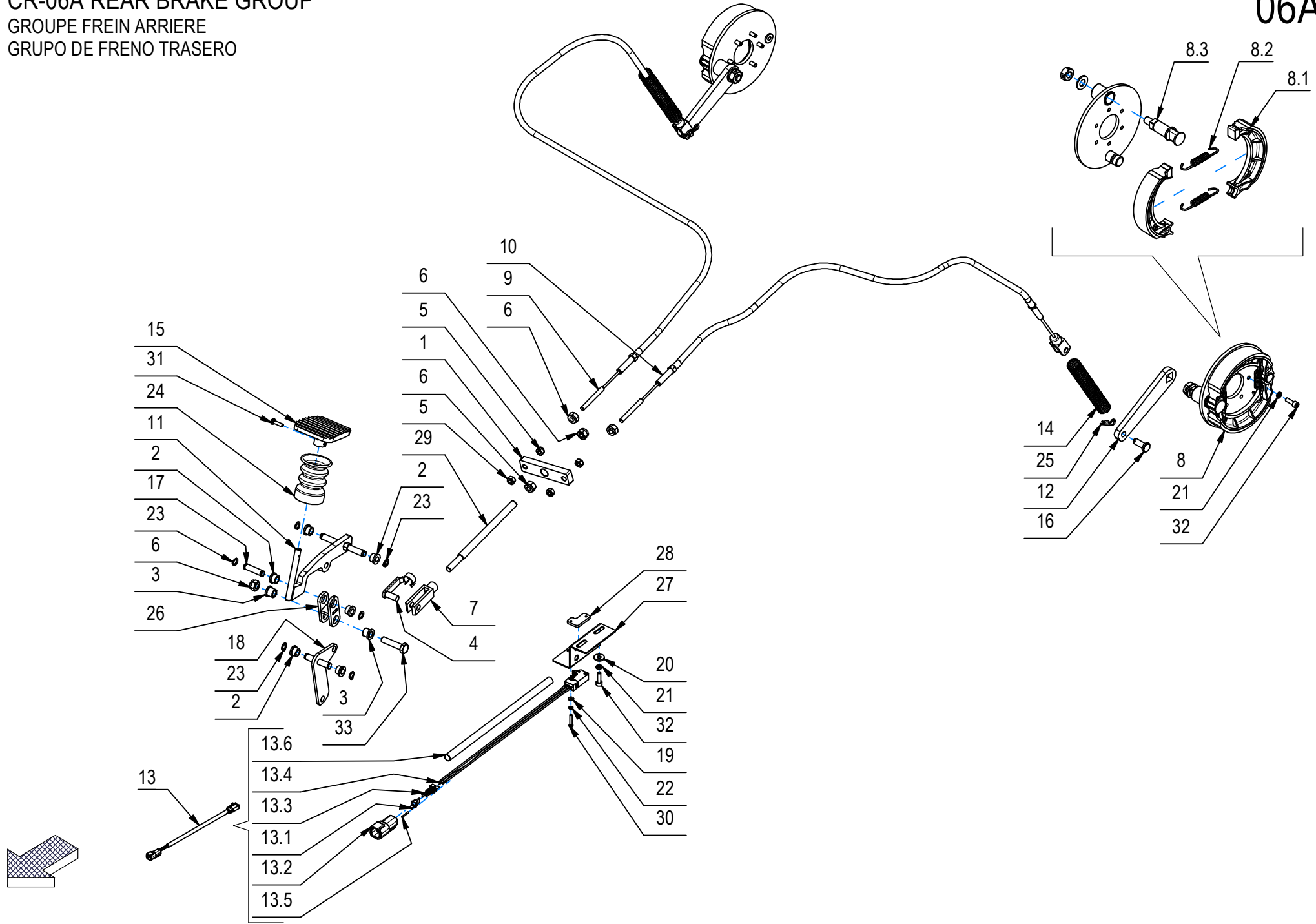
## CR-06A REAR BRAKE GROUP

06A

-	POS	TECHNICAL NEWS	SERIAL NUMBER	CODICE	QTÀ	DESCRIZIONE	DESCRIPTION	DESIGNATION	DESCRPCIÓN
	1			456851	1	BILANCERE FRENO A PEDALE	ROCKER ARM	BALANCIER	BALANCIN
	2			408046	6	BOCCOLA D=15-11,9 d=8 S=8,2 OT58	BUSHING	BAGUE	CASQUILLO
	3			456859	2	BOCCOLA D=15-11,9, d=8, s=11	BUSHING	BAGUE	CASQUILLO
	4			410464	1	CLIPS X FORCELLA M8 LUNGA	PIN	AXE	PERNO
	5			409082	4	DADO M6 UNI 7474 ZINC	NUT M6 UNI 7474 ZINC	ECROU AUTOFREINES	TUERCA AUTOBLOCANTE
	6			409085	5	DADO M8 UNI 7474 - ZINC	NUT M8 UNI 7474 - ZINC	ECROU AUTOFREINES M8 UNI 7474 - ZINC	TUERCA AUTOBLOCANTE M8 UNI 7474 - ZINC
	7			410456	1	FORCELLA M8x32 UNI 1676 LUNGA	FORK	FOURCHETTE	HORQUILLA
↓	8			456818	2	FRENO A CEPPI DESTRO 7FT200S031DX	RIGHT BRAKE SHOE GROUP	GROUPE DE MACHOIRES DE FREIN DROIT	GRUPO ZAPATA DE FRENO DERECHA
↑	8.1			457259	2	GANASCE FRENO (7FT200CF001)	BRAKE SHOES	MACHOIRES DE FREIN	ZAPATAS DE FRENO
↑	8.2			457260	1	MOLLA GANASCE FRENO (7FT200ML)	BRAKE SHOE SPRING	RESSORT DE MACHOIRE DE FREIN	MUELLE DE ZAPATA DE FRENO
↑	8.3			457258	1	OGIVA COMANDO GANASCE FRENO (7FT200S035Z)	BRAKE SHOE CONTROL OGIVE	OGIVE DE COMMANDE DE SEGMENT DE FREIN	OVILLA DE CONTROL DE ZAPATA DE FRENO
	9			456868	1	FUNE FRENO DESTRA	BRAKE CABLE	CABLE DE FREIN	CUERDA FRENO
	10			456869	1	FUNE FRENO SINISTRA	BRAKE CABLE	CABLE DE FREIN	CUERDA FRENO
	11			456855	1	LEVA PEDALE FRENO	LEVER	LEVIER	PALANCA
	12			456772	2	LEVA ROTAZIONE OLIVA FSR7	LEVER	LEVIER	PALANCA
↓	13			231348	1	MICROINT.C/ROTEL STAGNO+DEUTSCH DTM04-4P	MICROSWITCH	MICROINTERRUPTEUR	MICROINTERRUPTOR
↑	13.1			447206	1	BLOCCA CONTATTI MAS. WM-4P X DEUTSCH DTM	LOCK CONTACTS	CONTACTS BLOCAGE	CONTACTOS DE BLOQUEO
↑	13.2			447205	1	CONNETTORE DEUTSCH DTM04-4P	CONNECTOR	CONNECTEUR	CONECTOR
↑	13.3			443944	3	CONTATTO DEUTSCH 1060-20-0122	CONTACT	CONTACT	CONTACTO
↑	13.4			427062	1	MICROINT. ABV1615613 C/ROTEL STAGNO	MICROSWITCH	MICROINTERRUPTEUR	MICROINTERRUPTOR
↑	13.5			453661	1	TAPPO CONNETTORE DEUTSCH DTM	CAP	BOUCHON	TAPON
↑	13.6			221003	1	TUBETTO RESTRINGIBILE 9,5X240	SHEATH	GAINÉ	VAINA
	14			456938	2	MOLLA COMPRESSIONE L=123 De=19 FILO=1.6	SPRING	RESSORT	RESORTE
	15			443156	1	PEDANA PEDALE ELEN COD. AA040018	PEDAL	PEDALE	PEDAL
	16			410461	2	PERNO DIN EN 22341 B 8x22	PIN	AXE	PERNO
	17			456858	1	PERNO ROTAZIONE RINVIO PEDALE	PIN	AXE	PERNO
	18			456856	1	RINVIO PEDALE	TRANSMISSION	RENVOI	REENVIO
	19			409139	2	RONDELLA 3x8x1 UNI 6593 ZINC	WASHER 3x8x1 UNI 6593 ZINC	RONDELLE	ARANDELA
	20			409151	2	RONDELLA 5,5x15x1.5 UNI 6593 ZINC	WASHER 5,5x15x1.5 UNI 6593 ZINC	RONDELLE	ARANDELA
	21			409154	14	RONDELLA M5 UNI 1751 ZINC	WASHER M5 UNI 1751 ZINC	RONDELLE M5 UNI 1751 ZINC	ARANDELA M5 UNI 1751 ZINC
	22			456056	2	ROSETTA M3 GROWER UNI 1751 ZINC	WASHER	RONDELLE	ARANDELA
	23			408346	6	SEEGER E 8	SEEGER RING	SERRE CLIPS	ANILLO SEEGER
	24			442944	1	SOFFIETTO PEDALE De=42/45 H=60	BELLOWS	SOUFFLET	FUELLE
	25			409394	2	SPILLO DIAM.1.8X34	CLIP	EPINGLE	ESPIGA

CR-06A REAR BRAKE GROUP  
GROUPE FREIN ARRIERE  
GRUPO DE FRENO TRASERO

06A



## CR-06A REAR BRAKE GROUP

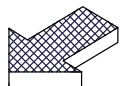
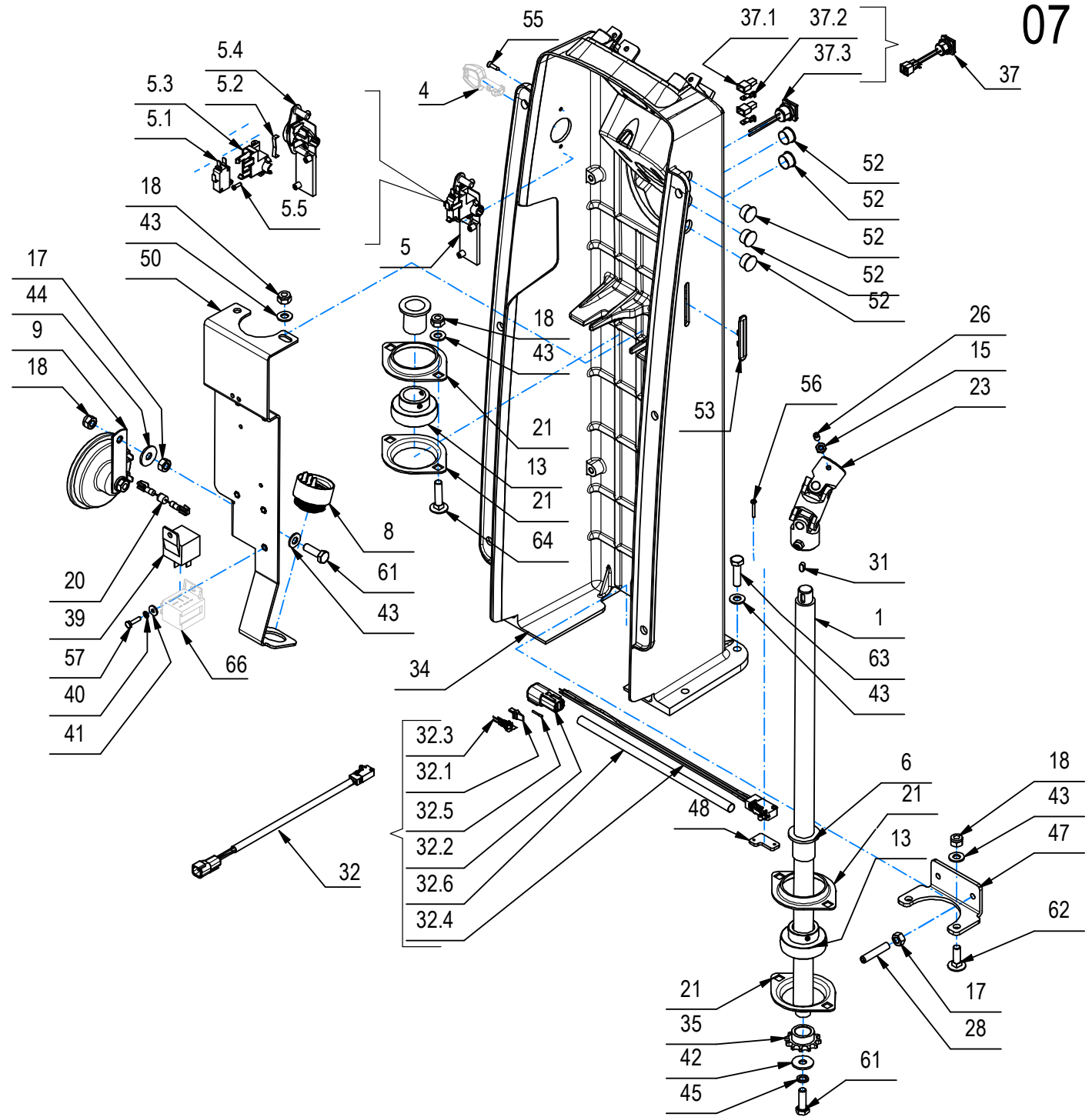
06A

-	POS	TECHNICAL NEWS	SERIAL NUMBER	CODICE	QTÀ	DESCRIZIONE	DESCRIPTION	DESIGNATION	DESCRPCIÓN
	26			456857	1	STAFFA PEDALE	PLAQUE	PLAQUETTE	PLAQUETA
	27			456852	1	STAFFA PORTA MICRO	SUPPORT	ATTAQUE	SOPORTE FIJADOR
	28			219111	1	STAFFETTA FERMA RELE' SOLLEV. MAN. MMG	SUPPORT	ATTAQUE	SOPORTE FIJADOR
	29			456853	1	TIRANTE PER BILANCERE	TIE ROD	TIGE	TIRANTE
	30			430834	2	VITE M3X18 TCTC UNI7687 ZINC	SCREW	VIS	TORNILLO
	31			408846	1	VITE M4X16 UNI 7687 ZINC	SCREW M4X16 UNI 7687 ZINC	VIS	TORNILLO
	32			415755	14	VITE M5x16 TCEI UNI 5931 ZINC	SCREW	VIS	TORNILLO
	33			408678	1	VITE M8X35 TE UNI 5739 ZINC	SCREW	VIS	TORNILLO

# CR-07 STEERING COLUMN GROUP

GRUPE COLONNE DE DIRECTION  
GRUPO DE COLUMNA DE DIRECCIÓN

07



## CR-07 STEERING COLUMN GROUP

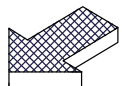
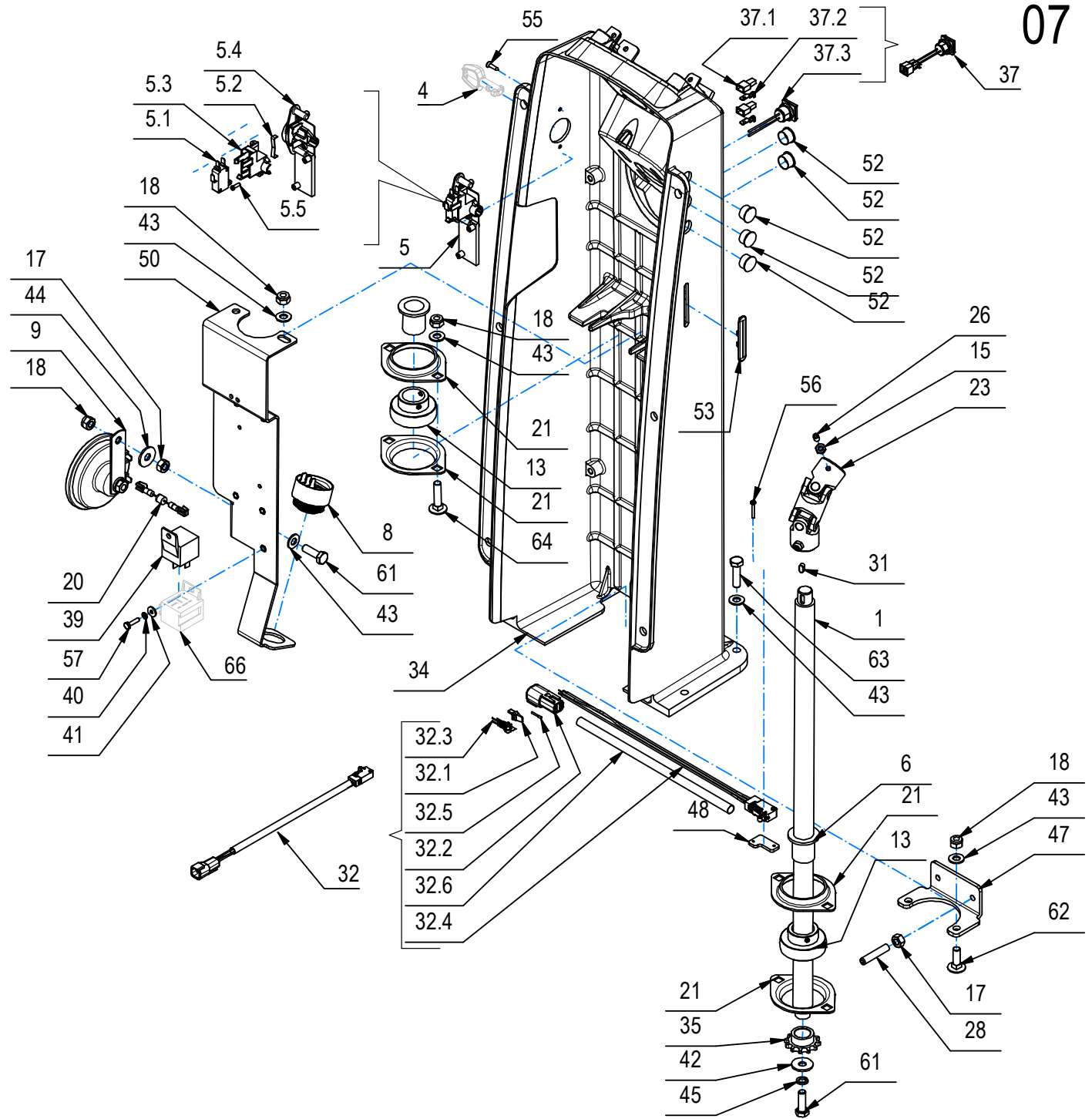
07

-	POS	TECHNICAL NEWS	SERIAL NUMBER	CODICE	QTÀ	DESCRIZIONE	DESCRIPTION	DESIGNATION	DESCRIPCION
	1			442928	1	ALBERO INFER. STERZO L=578,8 MMG PLUS	LOWER STEERING SHAFT	ARBRE DE DIRECTION INFÉRIEUR	INFERIOR EJE DE DIRECCION
	4			227526	1	ASSIEME CHIAVE NEUTRA	IGNITION KEY	LA CLÉ DE CONTACT	LLAVE DE IGNICIÓN
	↓ 5			228372	1	ASSIEME SUPPORTO CHIAVE-RFID BMG 2018	KEY SUPPORT	SUPPORT CLEF	SOPORTE LLAVE
	↑ 5.1			409491	1	MICROINT.10A 3X22 C/ROTEL 4.8 V5C010FB3D	LIMIT SWITCH 10A 3X22 4.8 V5C010F	MICROINTERRUPTEUR	MICROINTERRUPTOR
	↑ 5.2			446358	1	MOLLA CHIAVE MANUBRIO	SPRING	RESSORT	RESORTE
	↑ 5.3			448825	1	SUPPORTO ESTERNO CHIAVE + RFID PIANTONE	KEY OUTER SUPPORT	SUPPORT ESTERNE CLÉ	APOYO ESTERIOR CLAVE
	↑ 5.4			448821	1	SUPPORTO INETRNO CHIAVE + RFID PIANTONE	KEY INNER SUPPORT	SUPPORT INTERNE CLÉ	APOYO INTERIOR CLAVE
	↑ 5.5			440883	2	VITE UNI 9707 D.3 x 10 ZINC.	SCREW UNI 9707 D.3 x 10 ZINC.	VIS	TORNILLO
	6			436230	2	BOCCOLA D=35-25 d=22 S=31 NYLON	BUSHING	BAGUE	CASQUILLO
	8			436807	1	CICALINO HP4560 - 24V - 80 dB - 2900 Hz	BUZZER	RONFLEUR	ZUMBADOR
	9			416065	1	CLAXON 24V COMPLETO	CLAXON	CLAXON	CLAXON
	13			415661	2	CUSCINETTO SB 205 CON BLOCC	BEARING	ROULEMENT	COJINETE
	15			415887	3	DADO M6x4 UNI 5589 ZINC.	NUT	ECROU	TUERCA
	17			409046	3	DADO M8x6,5 UNI 5588 ZINC	NUT M8x6,5 UNI 5588 ZINC	ECROU	TUERCA
	18			409085	11	DADO M8 UNI 7474 - ZINC	NUT M8 UNI 7474 - ZINC	ECROU AUTOFREINES M8 UNI 7474 - ZINC	TUERCA AUTOBLOCANTE M8 UNI 7474 - ZINC
	20			409636	1	DIODO P600K CON CAPOCORDA	DIODE P600K	DIODE P600K	DIODO P600K
	21			415660	4	FLANGIA BPFL 205 PER SUPP.	FLANGE	FLASQUE	BRIDA
	23			442924	1	GIUNTO A SNODO DOPPIO -ED- DIN 808 d=16	UNIVERSAL JOINT	JOINT UNIVERSEL	ARTICULACION DE CARDAN
	26			408909	2	GRANO M6x16 EI UNI 5929 ZINC	DOWEL	VIS CYLINDRIQUE	TORNILLO
	28			411962	2	GRANO M8x40 UNI 5923 ZINC.	DOWEL M8x40 UNI 5923 ZINC.	VIS CYLINDRIQUE	TORNILLO
	31			409316	2	LINGUETTA 5x5x10 UNI 6604-A	KEY 5x5x10 UNI 6604-A	CLAVETTE 5x5x10 UNI 6604-A	CLAVIJA 5x5x10 UNI 6604-A
	↓ 32			231348	1	MICROINT.C/ROTEL STAGNO+DEUTSCH DTM04-4P	MICROSWITCH	MICROINTERRUPTEUR	MICROINTERRUPTOR
	↑ 32.1			447206	1	BLOCCA CONTATTI MAS. WM-4P X DEUTSCH DTM	LOCK CONTACTS	CONTACTS BLOCAGE	CONTACTOS DE BLOQUEO
	↑ 32.2			447205	1	CONNETTORE DEUTSCH DTM04-4P	CONNECTOR	CONNECTEUR	CONECTOR
	↑ 32.3			443944	3	CONTATTO DEUTSCH 1060-20-0122	CONTACT	CONTACT	CONTACTO
	↑ 32.4			427062	1	MICROINT. ABV1615613 C/ROTEL STAGNO	MICROSWITCH	MICROINTERRUPTEUR	MICROINTERRUPTOR
	↑ 32.5			453661	1	TAPPO CONNETTORE DEUTSCH DTM	CAP	BOUCHON	TAPON
	↑ 32.6			221003	1	TUBETTO RESTRINGIBILE 9,5X240	SHEATH	GAINÉ	VAINA
	34			452534	1	PIANTONE STERZO MMG 2016 PLUS SLIM RFID	STEERING COLUMN	COLONNE DE DIRECTION	COLUMNA DE DIRECCION
	35			442930	1	PIGNONE P=3/8" Z=12 DIN8187 d=17,9 CONIC	PINION	PIGNON	PIÑON
	↓ 37			226032	1	PULSANTE GIALLO APEM IRC3F452 + FASTON M	PUSH BUTTON	BOUTON POUSSOIR	PULSADOR
	↑ 37.1			409951	2	COPRIFASTON MASCHIO 6,3	FASTON COVER	COUVERCLE DE FASTON	CUBREFASTON
	↑ 37.2			416087	2	FASTON MASCHIO NUDO D.6,3	FASTON	FASTON	FASTON
	↑ 37.3			443043	1	PULSANTE GIALLO APEM IRC3F452	HORN PUSH BUTTON	BOUTON POUSSOIR KLAXON	PULSADOR BOCINA
	39			443683	1	RELAY FITRE R502/024Z3C9	RELAY	RELAIS	RELE
	40			415941	1	RONDELLA D7,6 UNI1751 ZINC	WASHER D7,6 UNI1751 ZINC	RONDELLE FREIN	ARANDELLA DENTADA
	41			409144	1	ROSETTA 4,3x12x1,5 UNI 6593 ZINC	WASHER	RONDELLE	ARANDELA

# CR-07 STEERING COLUMN GROUP

GRUPE COLONNE DE DIRECTION  
GRUPO DE COLUMNA DE DIRECCIÓN

# 07





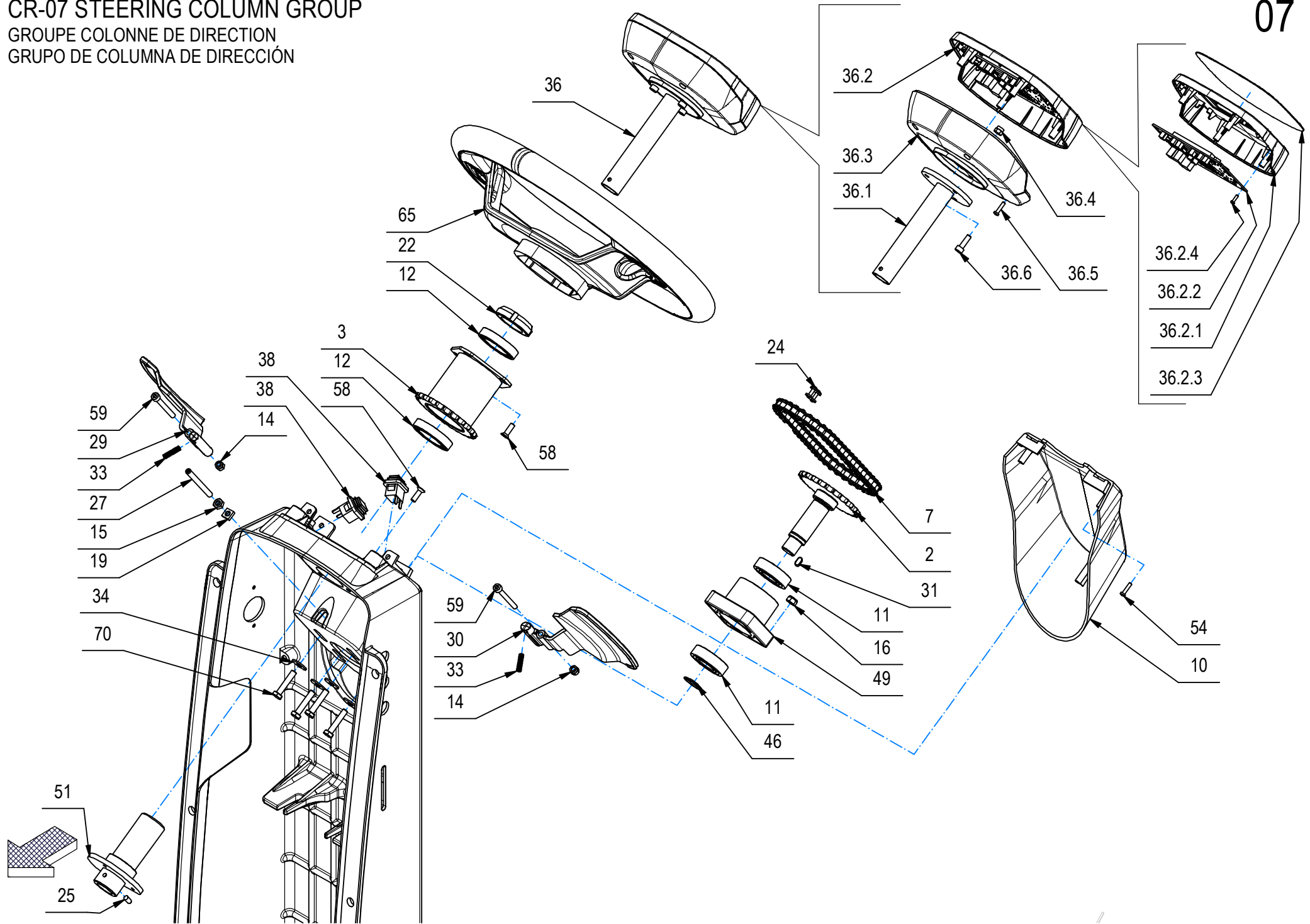
## CR-07 STEERING COLUMN GROUP

-	POS	TECHNICAL NEWS	SERIAL NUMBER	CODICE	QTÀ	DESCRIZIONE	DESCRIPTION	DESIGNATION	DESCRIPCION
	42			418001	1	ROSETTA 8,4x24x2 UNI 6593 ZNT	WASHER	RONDELLE	ARANDELA
	43			409175	15	RONDELLA D17 UNI 6592 ZINC.	WASHER D17 UNI 6592 ZINC.	RONDELLE M8 UNI 6592 ZINC	ARANDELA M8 UNI 6592 ZINC
	44			409179	1	RONDELLA D24 UNI 6593 ZINC	WASHER D24 UNI 6593 ZINC	RONDELLE M8 UNI 6593 ZINC	ARANDELA M8 UNI 6593 ZINC
	45			409181	1	ROSETTA GROWER 8x13x2,2 ZINC	LOCK WASHER	RONDELLE FREIN	ARANDELLA DENTADA
	47			436219	1	STAFFA TENDI CATENA MXR	SUPPORT	ATTAQUE	SOPORTE FIJADOR
	48			219111	1	STAFFETTA FERMA RELE' SOLLEV. MAN. MMG	SUPPORT	ATTAQUE	SOPORTE FIJADOR
	50			449054	1	SUPPORTO FFM-CLAXON BMG 2018	SUPPORT	SUPPORT	SOPORTE
	52			434137	5	TAPPO A SCATTO HEYCO FORO 15,9	COVER	COUVERCLE	TAPA
	53			441772	1	TAPPO COPERTURA FORO RFID RAL 7016	COVER	COUVERCLE	TAPA
	55			415869	2	VITE D.3,5X16 UNI 6955	SCREW D.3,5X16 UNI 6955	VIS	TORNILLO
	56			408834	2	VITE M3X20 UNI 7687 ZINC	SCREW M3X20 UNI 7687 ZINC	VIS	TORNILLO
	57			408639	1	VITE M4x16 TE UNI 5739 ZINC	SCREW	VIS	TORNILLO
	61			408674	2	VITE M8x25 UNI 5739 ZINC	SCREW M8x25 UNI 5739 ZINC	VIS	TORNILLO
	62			408623	2	VITE M8x25 TTQST UNI 5732	SCREW	VIS	TORNILLO
	63			408676	4	VITE M8X30 UNI 5739 ZINC	SCREW M8X30 UNI 5739 ZINC	VIS M8X30 UNI 5739 ZINC	TORNILLO M8X30 UNI 5739 ZINC
	64			408627	2	VITE M8x35 TTQST UNI 5732 ZINC	SCREW	VIS	TORNILLO
	66			439946	1	ZOCCOLO PORTA RELE' XE0801079	RELAY SUPPORT	SOUTIEN RELAIS	SOPORTE DE RELÉ
	70			408659	4	VITE M6x30 TE UNI 5739 ZINC	SCREW	VIS	TORNILLO
	71			409160	4	RONDELLA D18 UNI 6593 ZINC	WASHER D18 UNI 6593 ZINC	RONDELLE	ARANDELA

# CR-07 STEERING COLUMN GROUP

GRUPE COLONNE DE DIRECTION  
GRUPO DE COLUMNA DE DIRECCIÓN

07



## CR-07 STEERING COLUMN GROUP

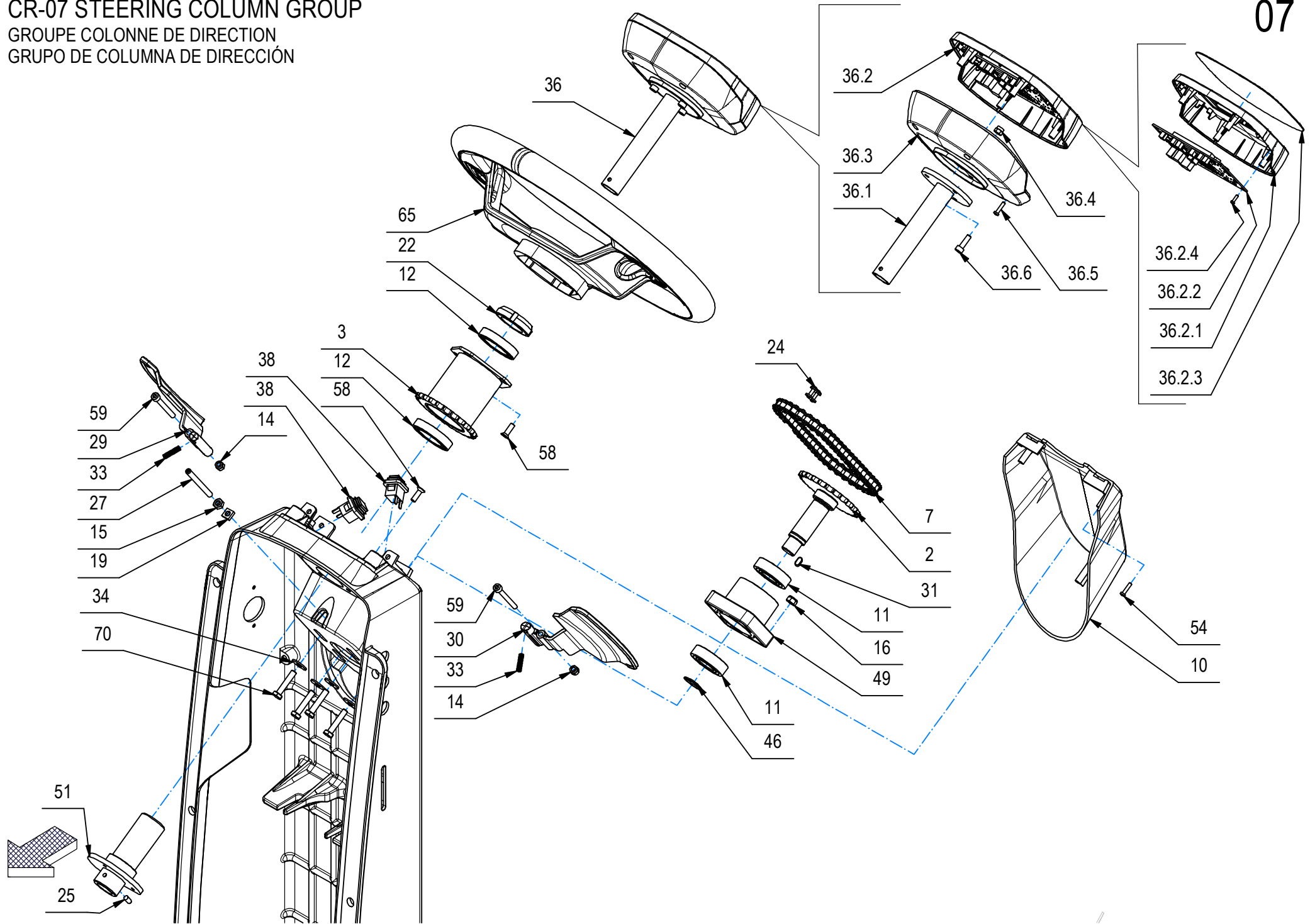
07

-	POS	TECHNICAL NEWS	SERIAL NUMBER	CODICE	QTÀ	DESCRIZIONE	DESCRIPTION	DESIGNATION	DESCRIPCION
	2			442931	1	ALBERO SUP. RINVIO STERZO MMG 2016	UPPER STEERING SHAFT	UPPER ARBRE DE DIRECTION SUPERIEUR	EJE DE DIRECCION SUPERIOR
	3			442934	1	ALBERO SUP. STERZO MMG 2016 PLUS	SHAFT	ARBRE	EJE
	7			443162	1	CATENA A RULLI ISO 06B - 3/8" - 47 PASSI	CHAIN	CHAINE	CADENA
	10			443099	1	COPERTURA INF. PIANTONE MMG 2016 PLUS	LOWER COVER	CARTER INFERIEUR	CARTER INFERIOR
	11			408434	2	CUSCINETTO 6004 2RS 42x20x12	BEARING	ROULEMENT	COJINETE
	12			442939	2	CUSCINETTO 61906-2RS1 (30x47x9)	BEARING	ROULEMENT	COJINETE
	14			409080	2	DADO M5x7 AUTOBL. UNI 7473 ZINC	NYLOCK M5x7 UNI 7473 ZINC	ECROU AUTOFREINES	TUERCA AUTOBLOCANTE
	15			415887	3	DADO M6x4 UNI 5589 ZINC.	NUT	ECROU	TUERCA
	16			409082	4	DADO M6 UNI 7474 ZINC	NUT M6 UNI 7474 ZINC	ECROU AUTOFREINES	TUERCA AUTOBLOCANTE
	19			443160	1	DADO QUADRO M6 UNI 5596-DIN 562 A2	NUT	ECROU	TUERCA
	22			442923	1	GHIERA AUTOFRENANTE M30x1,5 ZINC.	RING NUT	EMBOUT	TUERCA ANULAR
	24			411947	1	GIUNTO CATENA DA 3/8	JOINT CHAIN	ATTACHE RAPIDE CHAINE	ACOPLAMIENTO CADENA
	25			408899	1	GRANO M5x10 EI UNI5927 DIN914 ISO4027	DOWEL	VIS CYLINDRIQUE	TORNILLO
	27			424416	1	GRANO M6x60 UNI 5923 ZINC.	SCREW	VIS	TORNILLO
	29			443101	1	LEVA PADDLE DX MMG 2016	RIGHT LEVER	LEVIER DROITE	PALANCA DERECHA
	30			443100	1	LEVA PADDLE SX MMG 2016	LEFT LEVER	LEVIER GAUCHE	PALANCA IZQUIERDA
	31			409316	2	LINGUETTA 5x5x10 UNI 6604-A	KEY 5x5x10 UNI 6604-A	CLAVETTE 5x5x10 UNI 6604-A	CLAVIJA 5x5x10 UNI 6604-A
	33			443191	2	MOLLA COMPRESS. De=5,2 Df=0,8 L=20 Sp=13	SPRING	RESSORT	RESORTE
↓	36			232210	1	PREM. CRUSCOTTO FSR7 PRO	DASHBOARD PRE-ASSEMBLY	PRÉ-ASSEMBLAGE DU TABLEAU DE BORD	PREMONTAJE DEL SALPICADERO
↑	36.1			443041	1	ALBERO CRUSCOTTO MMG 2016 PLUS	FLANGE	FLASQUE	BRIDA
↑↓	36.2			232209	1	CRUSCOTTO A MEMBRANA FSR7	KEYBOARD PANEL	TABLEAU DE BORD CLAVIER	TABLERO TECLADO
↑↑	36.2.1			449060	1	CRUSCOTTO SUPERIORE BMG 2018 PRO	INSTRUMENT BOARD	TABLEAU DE BORD	TABLERO DE INSTRUMENTOS
↑↑	36.2.2			456495	1	SCHEDA DISPLAY 7T100010 FSR7 PRO	CHECK CARD CONTROLS	PLAQUE CONTR. COMMANDES	FICHA CONTROL MANDOS
↑↑	36.2.3			456702	1	TASTIERA A MEMBRANA FSR7 PRO NO LOGO	KEYBOARD	CLAVIER	TECLADO
↑↑	36.2.4			441027	4	VITE AUTOF. D.3x10 UNI 9707 AISI	METAL SHEET SCREW D.3x10 UNI 9707 AISI	VIS	TORNILLO
↑	36.3			447924	1	CRUSCOTTO INFERIORE MMG 2016 II PLUS	INSTRUMENT BOARD	TABLEAU DE BORD	TABLERO DE INSTRUMENTOS
↑	36.4			409080	3	DADO M5x7 AUTOBL. UNI 7473 ZINC	NYLOCK M5x7 UNI 7473 ZINC	ECROU AUTOFREINES	TUERCA AUTOBLOCANTE
↑	36.5			440886	4	VITE AUTOF. D.3,5 x 14 UNI 9707-Pz-TZ A2	SCREW	VIS	TORNILLO
↑	36.6			415755	3	VITE M5x16 TCEI UNI 5931 ZINC	SCREW	VIS	TORNILLO
	38			443042	2	PULSANTE UNIPOLARE SB-52D1LBKKBK16Q0	BUTTON	BOUTON	PULSADOR
	46			408356	1	SEEGER E20 X 1,2	SEEGER RING E20 X 1,2	SERRE CLIPS E20 X 1,2	ANILLO SEEGER E20 X 1,2
	49			400845	1	SUPPORTO CUSCINETTI	BEARING SUPPORT	SUPPORT ROULEMENT	SOPORTE COJINETE
	51			443154	1	SUPPORTO SUP. CUSCINETTI MMG 2016 PLUS	SUPPORT	SUPPORT	SOPORTE
	54			440893	3	VITE AUTOF. D.3,5 x 14 UNI 9707-Pz-TZ ZN	SCREW	VIS	TORNILLO
	58			408957	7	VITE M5x16 TPSEI UNI 5933 INOX	SCREW	VIS	TORNILLO
	70			408659	4	VITE M6x30 TE UNI 5739 ZINC	SCREW	VIS	TORNILLO

# CR-07 STEERING COLUMN GROUP

GRUPE COLONNE DE DIRECTION  
GRUPO DE COLUMNA DE DIRECCIÓN

07

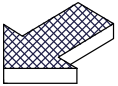
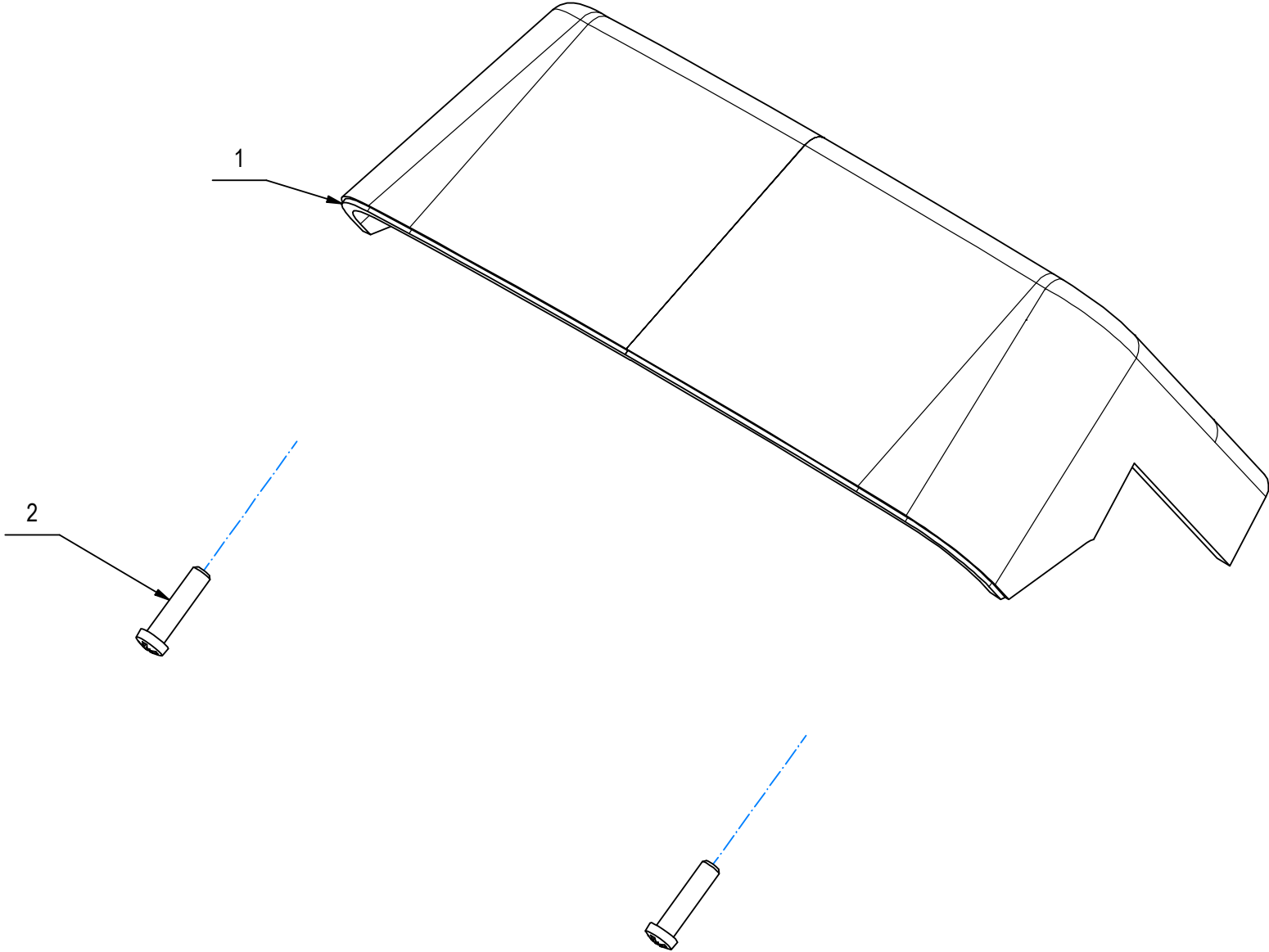


## CR-07 STEERING COLUMN GROUP

-	POS	TECHNICAL NEWS	SERIAL NUMBER	CODICE	QTÀ	DESCRIZIONE	DESCRIPTION	DESIGNATION	DESCRPCIÓN
	59			444222	2	VITE M5x45 UNI 5931 ZINC.	SCREW M5x45 UNI 5931 ZINC.	VIS	TORNILLO
	65			447922	1	VOLANTE MMG 2016 II	STEERING WHEEL ASSEMBLY	VOLANT COMPLET	VOLANTE COMPLETO
	67			456904	1	CAVO MOTORUOTA FSR7	ELECTRIC CABLES TRACTION MOTOR WHEEL	CÂBLES ÉLECTRIQUES MOTEUR DE TRACTION ROUE	CABLES ELÉCTRICOS RUEDA MOTOR TRACCIÓN
	68			456943	1	LINEA PIANTONE PRO/PLUS FSR7	STEERING COLUMN ELECTRIC CABLES	CÂBLES ÉLECTRIQUES DE LA COLONNE DE DIRECTION	CABLES ELÉCTRICOS DE LA COLUMNA DE DIRECCIÓN
	69			448653	1	CAVO PROLUNGA DISPLAY BMG PRO	ELECTRICAL CABLES DISPLAYS	PRÉSENTOIR CÂBLES ÉLECTRIQUES	PANTALLAS DE CABLES ELÉCTRICOS
	70			408659	4	VITE M6x30 TE UNI 5739 ZINC	SCREW	VIS	TORNILLO
	71			409160	4	RONDELLA D18 UNI 6593 ZINC	WASHER D18 UNI 6593 ZINC	RONDELLE	ARANDELA

CR-07A UPPER STEERING COLUMN COVER ASSEMBLY  
GROUPE DE COUVERCLE SUPÉRIEUR DE COLON  
GRUPO DE LA CUBIERTA DE LA COLUMNA

07A



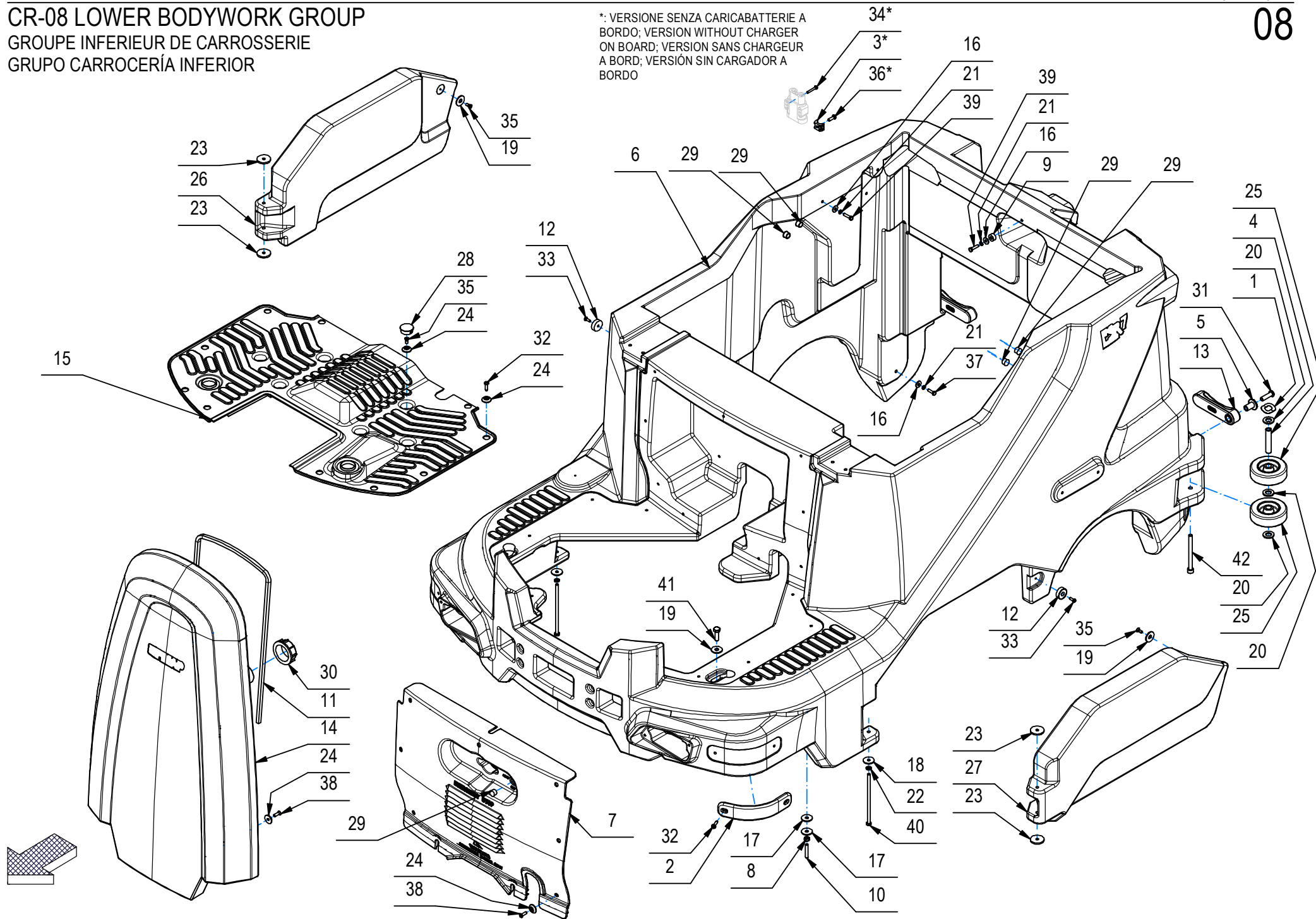
## CR-07A UPPER STEERING COLUMN COVER ASSEMBLY

07A

-	POS	TECHNICAL NEWS	SERIAL NUMBER	CODICE	QTÀ	DESCRIZIONE	DESCRIPTION	DESIGNATION	DESCRPCIÓN
	1			443098	1	COPERTURA SUP. PIANTONE MMG 2016	UPPER COVER	CARTER SUPERIEUR	CARTER SUPERIOR
	2			440893	2	VITE AUTOF. D.3,5 x 14 UNI 9707-Pz-TZ ZN	SCREW	VIS	TORNILLO

**CR-08 LOWER BODYWORK GROUP**  
**GROUPE INFERIEUR DE CARROSSERIE**  
**GRUPO CARROCEA INFERIOR**

\*: VERSIONE SENZA CARICABATTERIE A BORDO;  
 VERSION WITHOUT CHARGER ON BOARD;  
 VERSION SANS CHARGEUR A BORD;  
 VERSION SIN CARGADOR A BORDO





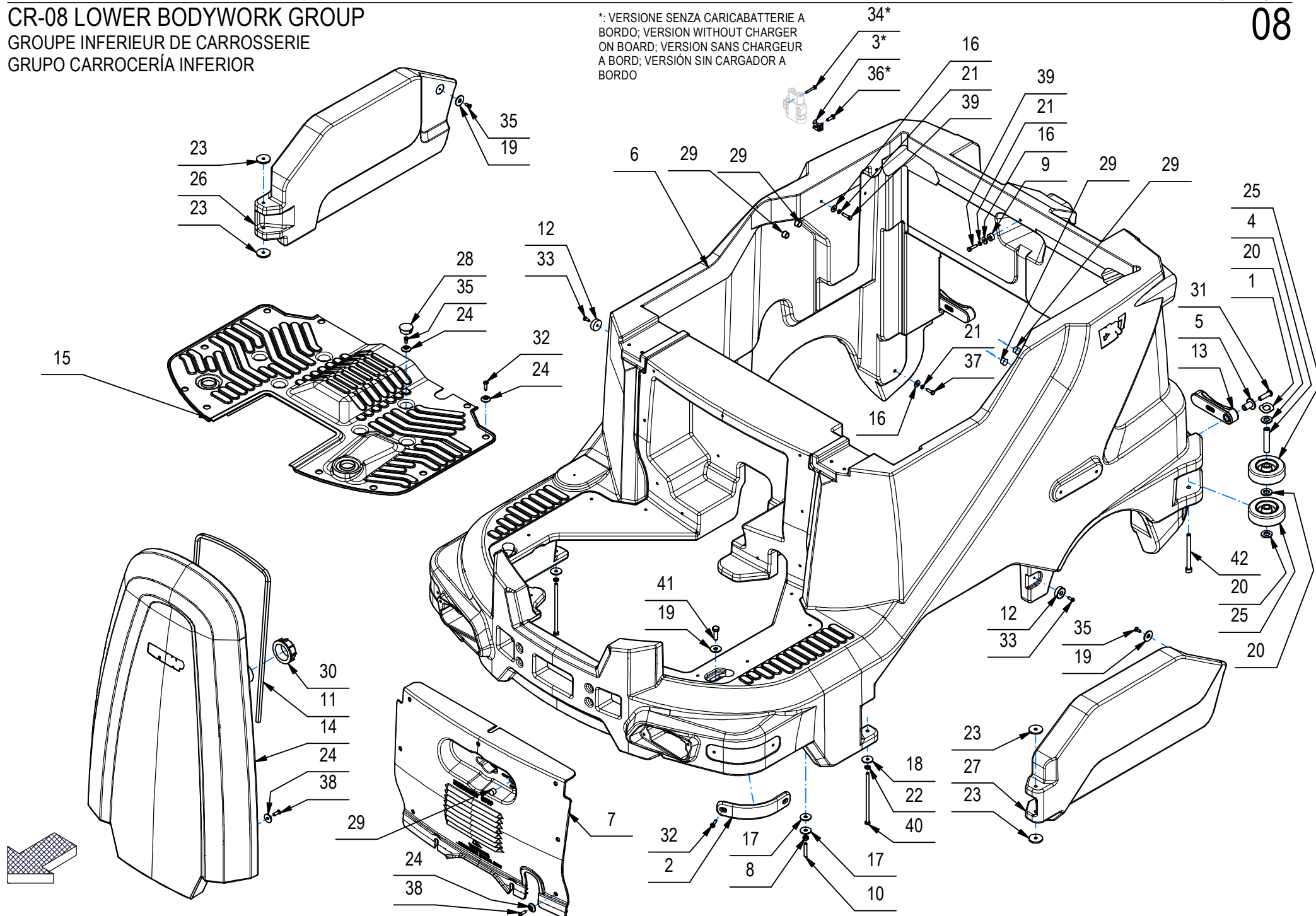
## CR-08 LOWER BODYWORK GROUP

08

-	POS	TECHNICAL NEWS	SERIAL NUMBER	CODICE	QTÀ	DESCRIZIONE	DESCRIPTION	DESIGNATION	DESCRIPCION
	1			453197	2	ANELLO DI COMPENSAZIONE D=18 d=13 Sp=0,3	COMPENSATOR RING D=18 d=13 Sp=0,3	ANNEAU DE COMPENSATEUR	ANILLO DE COMPENSADOR
	2			456922	2	ANTIURTO PATTINO FSR7	SHOCKPROOF SLIPPER	RÉSISTANT AUX CHOCS GLISSIERE	RESISTENTE A LOS CHOQUES CORREDERE
	3			409819	1	BASSETTA TC 142 PER FASCETTE	SUPPORT TC 142	PLAQUE SUPPORT	PLACA SOPORTE
	4			454606	2	BOCCOLA D=12 d=8,2 S=60 OT58	BUSHING	BAGUE	CASQUILLO
	5			437904	2	BOCCOLA D=25-12 d=8 S=23 S235	BUSHING	BAGUE	CASQUILLO
	6			456840	1	CARROZZERIA INFERIORE FSR7 RAL 7016	LOWER BODY	BAS DU CORPS	CUERPO INFERIOR
	7			456920	1	CARTER IMPIANTO ELETTRICO	LOWER BODY	BAS DU CORPS	CUERPO INFERIOR
	8			409082	2	DADO M6 UNI 7474 ZINC	NUT M6 UNI 7474 ZINC	ECROU AUTOFREINES	TUERCA AUTOBLOCANTE
	9			414689	1	DISTANZIALE D=15 d=6,5 S=7,5 PVC	SPACER	ENTRETOISE	DISTANCIADOR
	10			415813	2	GRANO M6x35 UNI 5923	DOWEL	VIS CYLINDRIQUE	TORNILLO
	11			445037	1	GUARNIZ. EPDM 8 x 7 L=960 (POR304/B/OPC)	GASKET	JOINT	JUNTA
	12			427113	2	MAGNETE Ø25 x Ø5 x 8 - 17 kg (SM09.2585)	MAGNET	AIMANT	IMAN
	13			438423	2	MANIGLIA CHIUSURA CASSETTO RIFIUTI FSR	HANDLE	MANCHE	MANILLA
	14			442898	1	MUSETTO MMG 2016 RAL 7016	STEERING COLUMN COVER	CARTER COLONNE DE DIERCTION	CARTER COLUMNA DE DIRECCION
	15			456921	1	PEDANA FSR7	BOTTOM PLATE	REPOSE PIED	PLATAFORMA
	16			409151	7	RONDELLA 5,5x15x1.5 UNI 6593 ZINC	WASHER 5,5x15x1.5 UNI 6593 ZINC	RONDELLE	ARANDELA
	17			409162	4	ROSETTA 6,5x24x2 UNI 6593 ZINC	WASHER 6,5x24x2 UNI 6593 ZINC	RONDELLE	ARANDELA
	18			416782	2	ROSETTA 6x24x2 ZN UNI 6593	WASHER	RONDELLE	ARANDELA
	19			409179	4	RONDELLA D24 UNI 6593 ZINC	WASHER D24 UNI 6593 ZINC	RONDELLE M8 UNI 6593 ZINC	ARANDELA M8 UNI 6593 ZINC
	20			409202	6	ROSETTA 13x24x2.5 UNI 6592 A2	WASHER	RONDELLE	ARANDELA
	21			409154	7	RONDELLA M5 UNI 1751 ZINC	WASHER M5 UNI 1751 ZINC	RONDELLE M5 UNI 1751 ZINC	ARANDELA M5 UNI 1751 ZINC
	22			409164	2	RONDELLA D11,8 UNI 1751 ZINC	WASHER D11,8 UNI 1751 ZINC	RONDELLE FREIN	ARANDELLA DENTADA
	23			409166	4	ROSETTA PVC 6x30x3 NERA	WASHER	RONDELLE	ARANDELA
	24			400250	31	RONDELLA D=5X20	SPECIAL WASHER D=5X20	RONDELLE SPECIALE	ARANDELA ESPECIAL
	25			427251	4	RUOTA D=80 L=23 SUPERLAN GRIGIA	WHEEL D=80 L=23	ROUE	RUEDA
	26			456843	1	SPORTELLO LATERALE DESTRO FSR7 RAL 7016	RIGHT SIDE DOOR	PORTE CÔTÉ DROIT	PUERTA LATERAL DERECHA
	27			456842	1	SPORTELLO LATERALE SX FSR7 RAL 7016	COVER	CARTER	CARTER
	28			416075	6	TAPPO A SCATTO D.25 HEYCO TIPO MDP	CLICK CAP D.25 HEYCO MDP	CAPUCHON	TAPON
	29			409828	5	TAPPO A SCATTO D=12,7 HEYCO	CAP	CAPUCHON	TAPON
	30			443218	1	TAPPO DETERGENTE 8044301 TECOMECE	STOPPER	STOPPER	TAPÓN
	31			415860	2	VITE 8X30 ISO 7380 ZINC. TCBEI	SCREW	VIS	TORNILLO
	32			418279	14	VITE D.4,8x19 AUTOF. TCTC SPUNT. NERA	SELF-TAPPING SCREW 4,8x19 SP	VIS	TORNILLO
	33			415778	2	VITE M4X12 TCTC UNI 7687 INOX A2	SCREW	VIS	TORNILLO
	34			408635	2	VITE M4X25 TE UNI 5739 ZINC	SCREW M4X25 TE UNI 5739 ZINC	VIS	TORNILLO
	35			415750	9	VITE M5X12 TSPTC UNI 7688 (4.8) ZINC.	SCREW	VIS	TORNILLO

**CR-08 LOWER BODYWORK GROUP**  
**GROUPE INFERIEUR DE CARROSSERIE**  
**GRUPO CARROCIERÍA INFERIOR**

\*: VERSIONE SENZA CARICABATTERIE A BORDO;  
 VERSION WITHOUT CHARGER ON BOARD;  
 VERSION SANS CHARGEUR A BORD;  
 VERSION SIN CARGADOR A BORDO

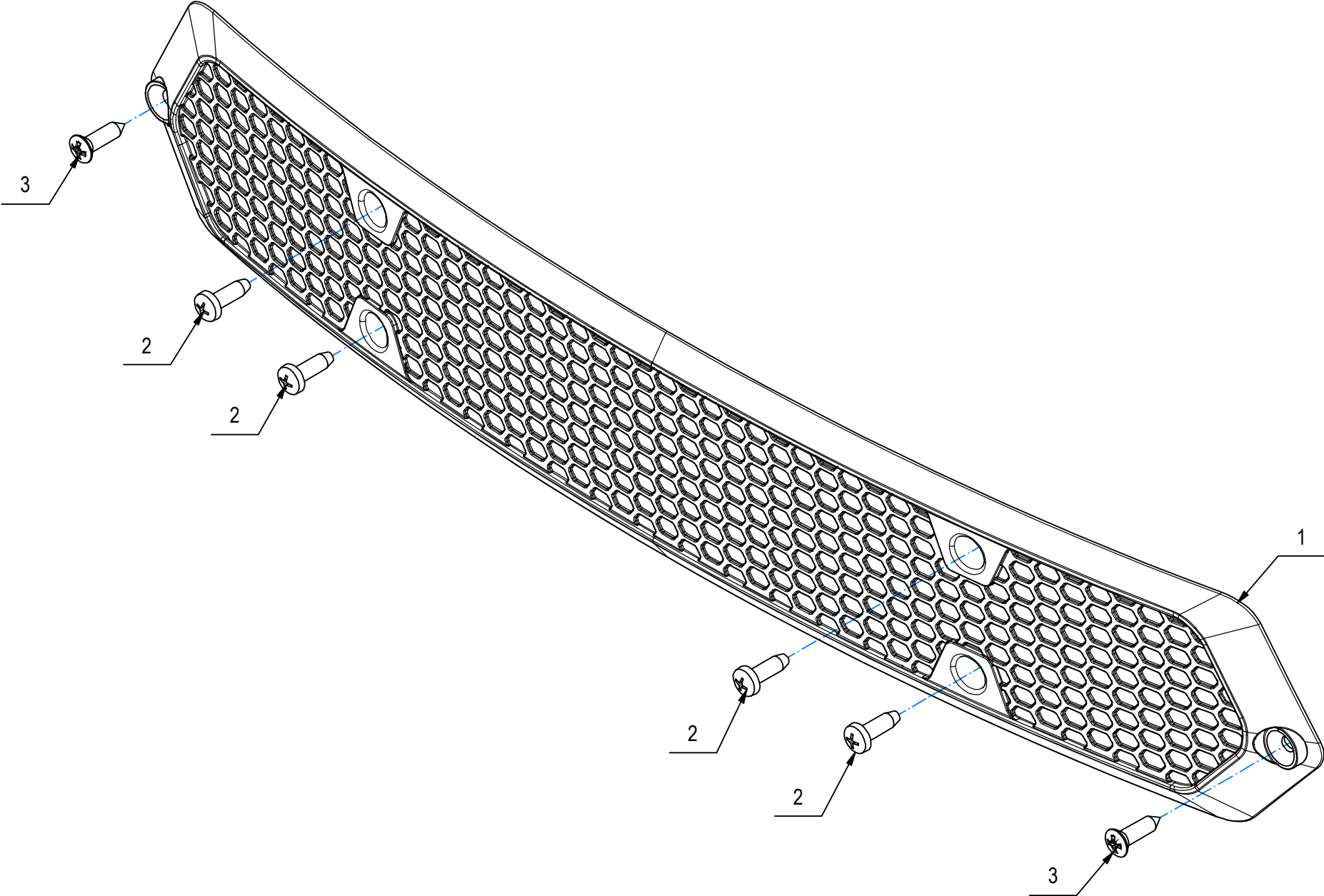


## CR-08 LOWER BODYWORK GROUP

08

-	POS	TECHNICAL NEWS	SERIAL NUMBER	CODICE	QTÀ	DESCRIZIONE	DESCRIPTION	DESIGNATION	DESCRPCIÓN
	36			408854	1	VITE M5X16 UNI EN ISO 704	SCREW M5X16 UNI EN ISO 704	VIS	TORNILLO
	37			407645	2	VITE M5X16 UNI 5739 ZINC	SCREW M5x10 UNI 7687 ZINC	VIS	TORNILLO
	38			438302	15	VITE M5x16 UNI 7688 ZINC. NERO	SCREW M5x16 UNI 7688 BURNISHED	VIS	TORNILLO
	39			407647	5	VITE M5x20 TE UNI 5739 ZINC	SCREW M5X20 UNI 5739 ZINC	VIS M5X20 UNI 5739 ZINC	TORNILLO M5X20 UNI 5739 ZINC
	40			438451	2	VITE M6X130 TE UNI 5737 DIN 931 8.8 ZINC	SCREW	VIS	TORNILLO
	41			408674	2	VITE M8x25 UNI 5739 ZINC	SCREW M8x25 UNI 5739 ZINC	VIS	TORNILLO
	42			408814	2	VITE M8X90 TCEI UNI 5931 ZINC	SCREW	VIS	TORNILLO

CR-08A FRONT MASK PRE-ASSEMBLY  
PRÉ-ASSEMBLAGE DU MASQUE AVANT  
PREMONTAJE DE LA MÁSCARA FRONTAL

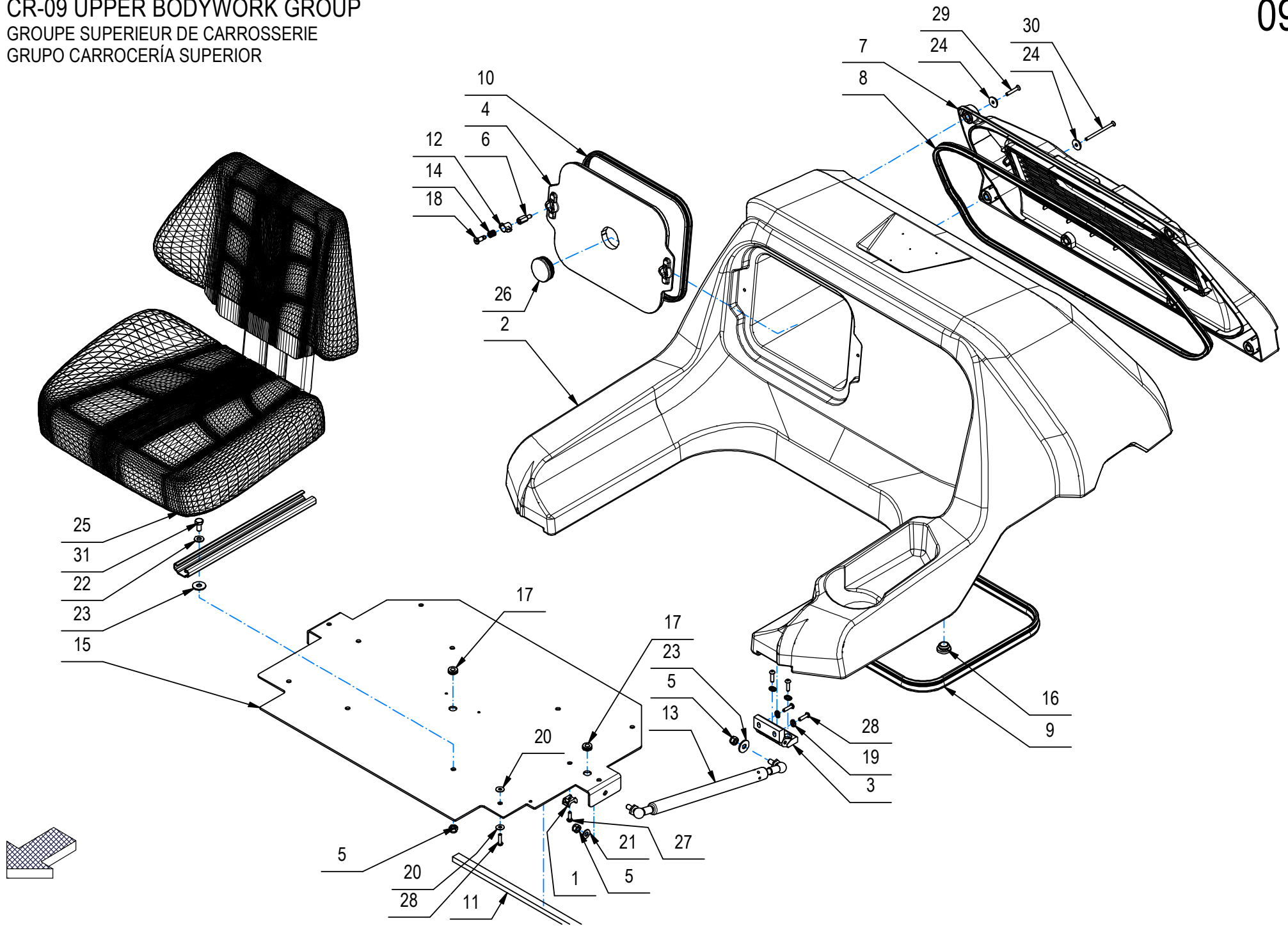


## CR-08A FRONT MASK PRE-ASSEMBLY

08A

-	POS	TECHNICAL NEWS	SERIAL NUMBER	CODICE	QTÀ	DESCRIZIONE	DESCRIPTION	DESIGNATION	DESCRPCIÓN
	1			443151	1	CARTER ANTERIORE MMG 2016	COVER	CARTER	CARTER
	2			418275	4	VITE AUTOF. 4,2x13	SCREW 4,2x13	VIS	TORNILLO
	3			443606	2	VITE 4,2x16 AUTOF. TSC DIN7983 ZIN. NERA	SCREW	VIS	TORNILLO

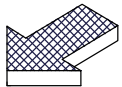
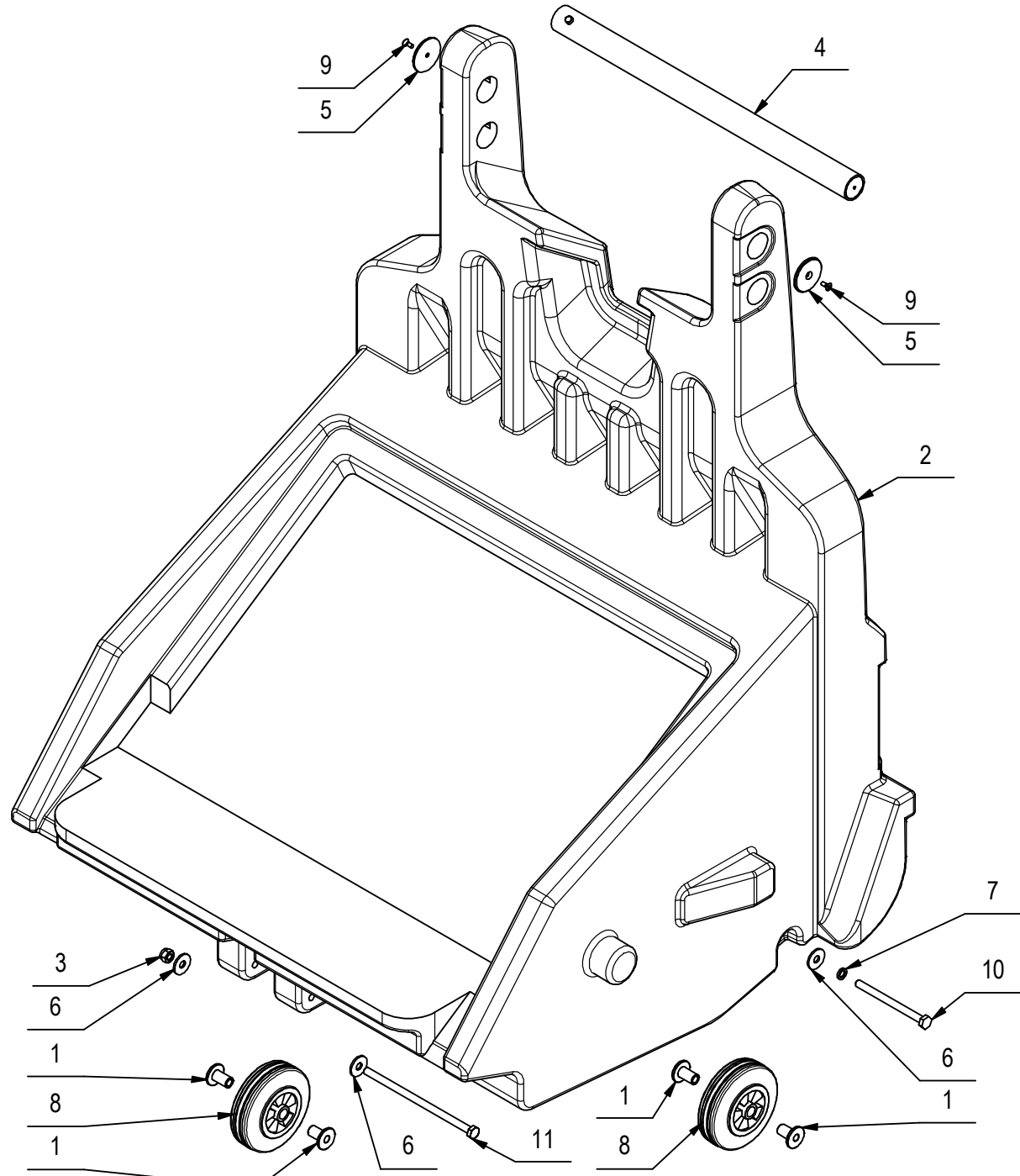
CR-09 UPPER BODYWORK GROUP  
 GROUPE SUPERIEUR DE CARROSSERIE  
 GRUPO CARROCERÍA SUPERIOR



## CR-09 UPPER BODYWORK GROUP

-	POS	TECHNICAL NEWS	SERIAL NUMBER	CODICE	QTÀ	DESCRIZIONE	DESCRIPTION	DESIGNATION	DESCRIPCION
	1			409819	1	BASSETTA TC 142 PER FASCETTE	SUPPORT TC 142	PLAQUE SUPPORT	PLACA SOPORTE
	2			456841	1	CARROZZERIA SUPERIORE FSR7 RAL 5012	COVER	CARTER	CARTER
	3			434159	2	CERNIERA ELESA FORI ASOLATI - CFA-SL-HV	HINGE CFA-SL-HV	CHARNIERE	BISAGRA
	4			456951	1	COPERCHIO CALOTTA FSR7	COVER	COUVERCLE	TAPA
	5			409085	8	DADO M8 UNI 7474 - ZINC	NUT M8 UNI 7474 - ZINC	ECROU AUTOFREINES M8 UNI 7474 - ZINC	TUERCA AUTOBLOCANTE M8 UNI 7474 - ZINC
	6			456910	2	DISTANZIATORE CH10 M6 H=18 M-F ZINC	STUD BOLT	TIGE	PRISIONERO
	7			456844	1	GRIGLIA CARROZZERIA SUP. FSR7 RAL 7016	REAR GRILLE COVER	COUVERCLE DE GRILLE ARRIÈRE	CUBIERTA DE LA REJILLA TRASERA
	8			232631	1	GUARNIZ. PROF. ESTRUSO 85 EPM/TN L=1850	COVER GASKET	JOINT DE COUVERCLE	JUNTA DE TAPA
	9			232630	1	GUARNIZIONE ASSOTECH 001.001324 L=1200	GASKET	JOINT	JUNTA
	10			232537	1	GUARNIZIONE COPERCHIO FSR7 L=880	COVER GASKET	JOINT DE COUVERCLE	JUNTA DE TAPA
	11			232657	1	GUARNIZIONE MOUSSE 15X10X450	MOUSSE SEAL	SCEAU MOUSSE	SELLO ESPUMA
	12			441481	2	MANOPOLINA FISSAGGIO TERGI XS/FIMOP	WING NUT	PAPILLON	POMO
	13			457596	2	MOLLA A GAS 16-4 L=548 C=248 200N SN SF	GAS SHOCK ABSORBER	RESSORT	AMORTIGUADOR A GAS
	14			441482	2	MOLLA COMP. De=10,5 Df=1,2 L=11,3 it=4	SPRING	RESSORT	RESORTE
	15			456919	1	PANNELLO SOSTEGNO SEDILE	SEAT SUPPORT	SUPPORT DE SIÈGE	SOPORTE DE ASIENTO
	16			454483	1	PASSACAVO D=25 d=13,5 L=12 TIPO WS13,5	FAIRLEAD	PASSE-CABLE	GUIACABLE
	17			416058	2	PASSACAVO PER FORO D.14 Di=8	FAIRLEAD	PASSE-CABLE	GUIACABLE
	18			430903	2	PERNO MANOPOLINA D=11,8 d=7 M=6 H=22	PIN	AXE	PERNO
	19			457001	8	RONDELLA SPECIALE 5.3x10.1x14x2	SPECIAL WASHER 5.3x10.1x14x2	RONDELLE SPECIAL	ARANDELA ESPECIAL
	20			417987	15	ROSETTA 5,5x15x1,65 6592 ZINC	WASHER	RONDELLE	ARANDELA
	21			409175	2	RONDELLA D17 UNI 6592 ZINC.	WASHER D17 UNI 6592 ZINC.	RONDELLE M8 UNI 6592 ZINC	ARANDELA M8 UNI 6592 ZINC
	22			409177	4	ROSETTA 8x17x1.6 UNI 6592 AISI	WASHER 8x17x1.6 UNI 6592 AISI	RONDELLE	ARANDELA
	23			409185	6	ROSETTA 9x24x2,5 UNI 6593 A2	WASHER	RONDELLE	ARANDELA
	24			400250	6	RONDELLA D=5X20	SPECIAL WASHER D=5X20	RONDELLE SPECIALE	ARANDELA ESPECIAL
	25			410562	1	SEDILE CONFORT MAGNA 65	SEAT	SIEGE	ASIENTO
	26			457226	1	TAPPO PER TUBO D=45 (ELESA NIL_T-45-C9)	CAP FOR TUBE	BOUCHON POUR TUBE	TAPA PARA TUBO
	27			408854	1	VITE M5X16 UNI EN ISO 704	SCREW M5X16 UNI EN ISO 704	VIS	TORNILLO
	28			429154	15	VITE M5x20 UNI 7380 ZINC	SCREW M5x20 UNI 7380 ZINC	VIS	TORNILLO
	29			438304	2	VITE M5x30 UNI 7688 ZINC NERO	SCREW M5x30 UNI 7688 BURNISHED	VIS	TORNILLO
	30			451737	4	VITE M5x70 TSPTC UNI 7688 ZINCATA NERA	SCREW	VIS	TORNILLO
	31			408669	4	VITE M8x16 UNI 5739 ZINC	SCREW M8x16 UNI 5739 ZINC	VIS	TORNILLO

CR-10 GROUP WASTE CONTAINER  
GROUPE CONTENEUR À DÉCHETS  
GRUPO DE CONTENEDOR DE BASURA

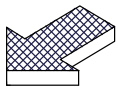
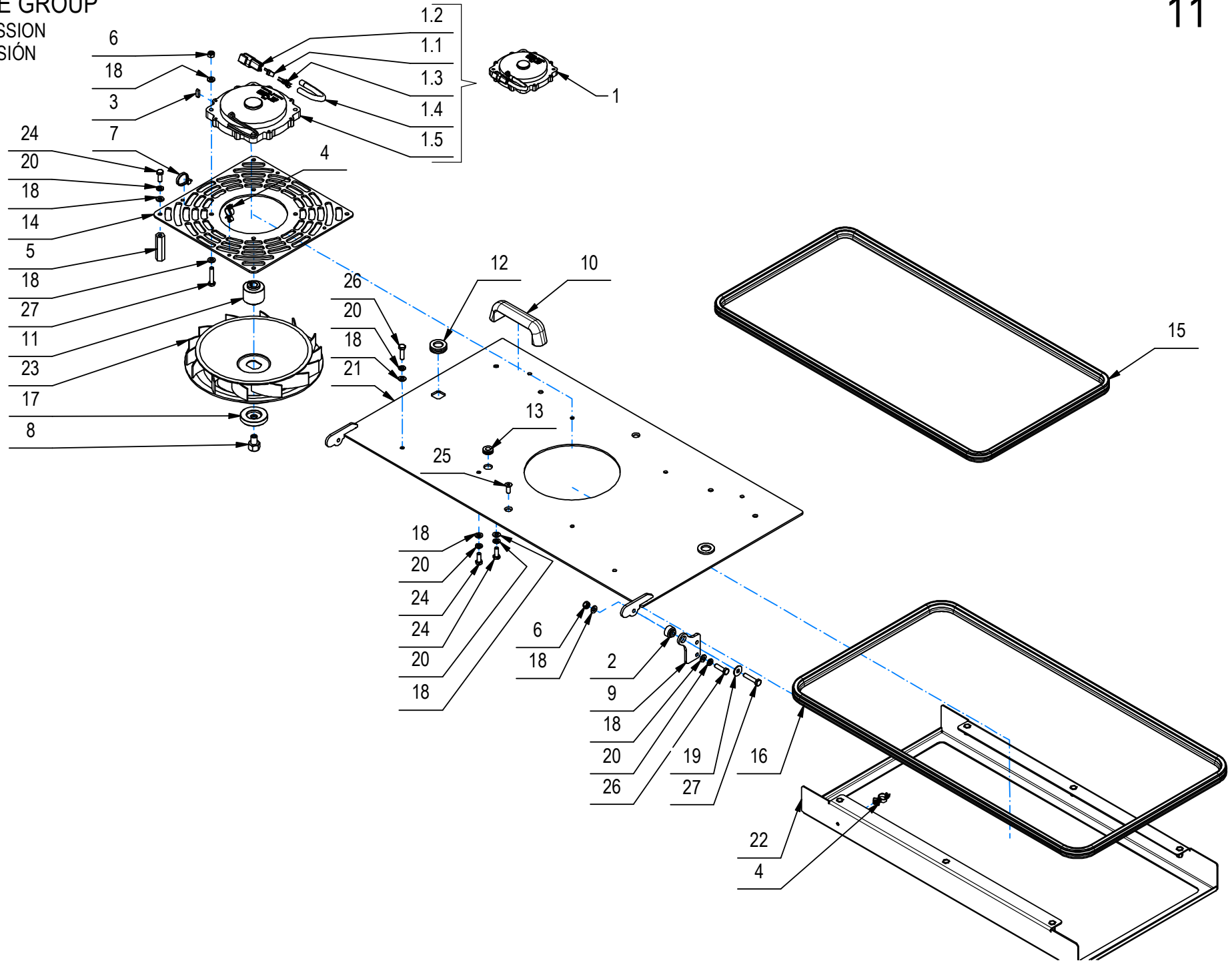




## CR-10 GROUP WASTE CONTAINER

-	POS	TECHNICAL NEWS	SERIAL NUMBER	CODICE	QTÀ	DESCRIZIONE	DESCRIPTION	DESIGNATION	DESCRIPCION
	1			437904	6	BOCCOLA D=25-12 d=8 S=23 S235	BUSHING	BAGUE	CASQUILLO
	2			456820	1	CASSETTO RIFIUTI FSR7 RAL 7016	HOPPER	BAC A DECHETS	CAJON DE RECOLECCION
	3			409085	1	DADO M8 UNI 7474 - ZINC	NUT M8 UNI 7474 - ZINC	ECROU AUTOFREINES M8 UNI 7474 - ZINC	TUERCA AUTOBLOCANTE M8 UNI 7474 - ZINC
	4			438099	1	MANIGLIA CASSETTO RIFIUTI FSR	HANDLE	MANCHE	MANILLA
	5			438103	2	RONDELLA SPECIALE D=40 d=4,5 S=3 SVASATA	SPECIAL WASHER	RONDELLE SPECIALE	ARANDELA ESPECIAL
	6			409179	4	RONDELLA D24 UNI 6593 ZINC	WASHER D24 UNI 6593 ZINC	RONDELLE M8 UNI 6593 ZINC	ARANDELA M8 UNI 6593 ZINC
	7			409181	2	ROSETTA GROWER 8x13x2,2 ZINC	LOCK WASHER	RONDELLE FREIN	ARANDELLA DENTADA
	8			414313	3	RUOTA D.100x35 - 45 PM55	WHEEL	ROUE	RUEDA
	9			418309	2	VITE M4x10 TSV T.C. ZNT UNI 7689	SCREW	VIS	TORNILLO
	10			408698	2	VITE M8x100 TE UNI5737 FP ZINC	SCREW	VIS	TORNILLO
	11			428385	1	VITE M8x160 TE UNI 5737 ZINC	SCREW	VIS	TORNILLO

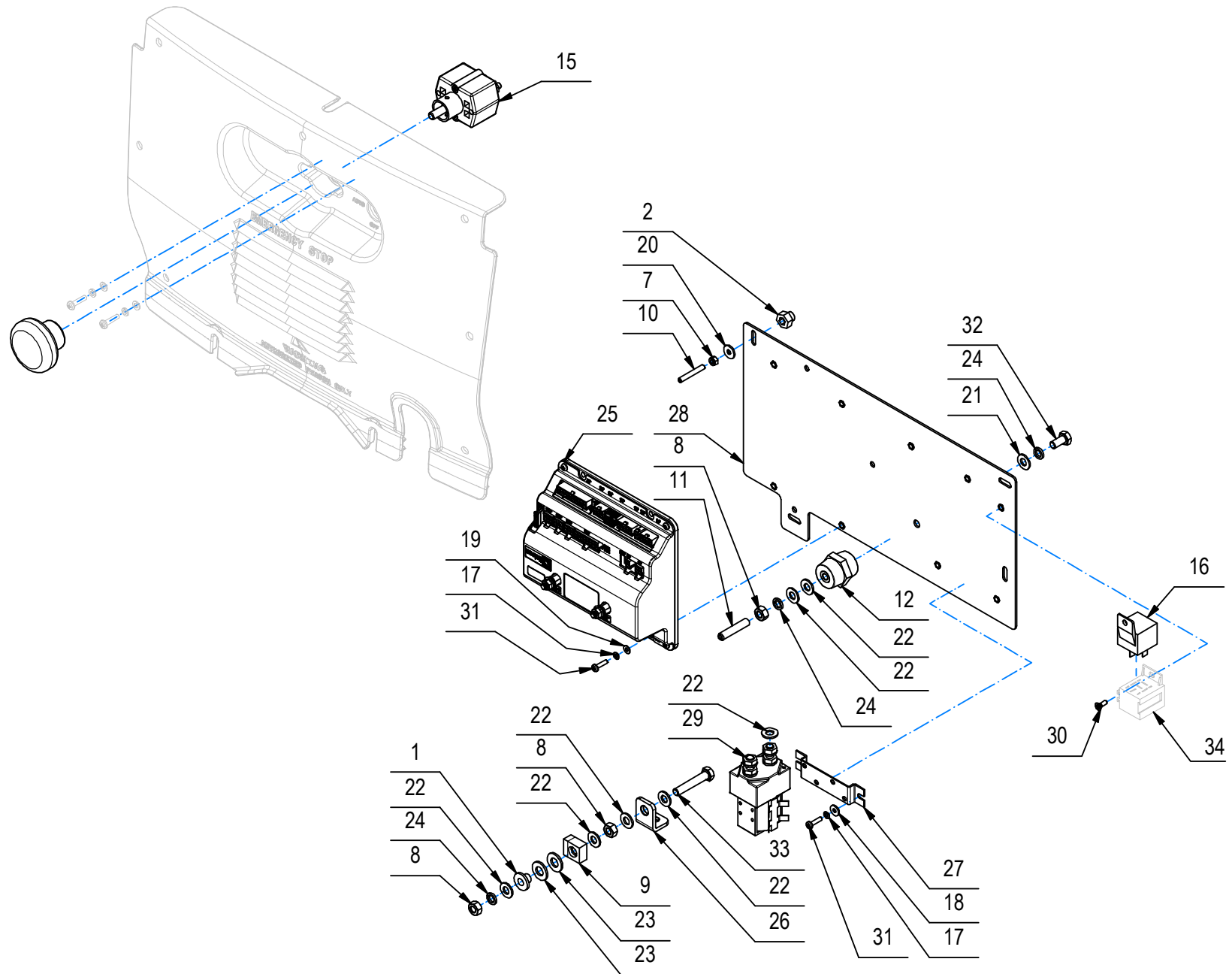
CR-11 INTAKE GROUP  
GROUPE D'ADMISSION  
GRUPO DE ADMISIÓN



## CR-11 INTAKE GROUP

-	POS	TECHNICAL NEWS	SERIAL NUMBER	CODICE	QTÀ	DESCRIZIONE	DESCRIPTION	DESIGNATION	DESCRIPCION
↓	1			230399	1	ASSIEME MOTORE BASAMENTO ORBITIZER	BASE	EMBASE	BANCADA
↑	1.1			444126	1	BLOCCA CONTATTI MAS. WM-2P X DEUTSCH DTM	LOCK CONTACTS	CONTACTS BLOCAGE	CONTACTOS DE BLOQUEO
↑	1.2			443943	1	CONNETTORE DEUTSCH DTM04-2P	CONNECTOR	CONNECTEUR	CONECTOR
↑	1.3			443944	2	CONTATTO DEUTSCH 1060-20-0122	CONTACT	CONTACT	CONTACTO
↑	1.4			230411	1	GUAINA CORRUGATA D=4,5 L=250	SHEATH	GAINE	VAINA
↑	1.5			452961	1	MOTOR ZYP1 DC 36V 200W 3800RPM	MOTOR	MOTEUR	MOTOR
	2			430441	2	BOCCOLA D=12-18 d=6,1 S=12,3 OT58	BUSHING	BAGUE	CASQUILLO
	3			410082	1	CHIAVETTA 4x4x15 UNI 6604/A	KEY	CLAVETTE	CLAVIJA
	4			438920	2	CLIP CON DIST. E BLOCCO SLCSE2-500-3-01	CLIP MOUNTING	CLIP DE MONTAGE	CLIP DE MONTAJE
	5			416448	4	COLONNETTA CH13 M6 L=48 AVP	STUD BOLT	TIGE	PRISIONERO
	6			409082	6	DADO M6 UNI 7474 ZINC	NUT M6 UNI 7474 ZINC	ECROU AUTOFREINES	TUERCA AUTOBLOCANTE
	7			410275	1	FASCETTA PLASTICA 3,6x140 BIANCA	CLAMP	COLLIER	ABRAZADERA
	8			456837	1	FERMO VENTOLA FSR7	STOP FAN	ARRÊTER LE VENTILATEUR	DETENER VENTILADOR
	9			456832	2	LAMIERA FULCRO SUPPORTO MOTORE ASP.	ROTATION FULCRUM	FULCRUM DE ROTATION	ROTACIÓN FULCRUM
	10			410271	2	MANIGLIA MT105 M6	HANDLE	MANCHE	MANILLA
	11			456833	1	MOZZO VENTOLA FSR7	FAN HUB	MOYEU VENTILATEUR	CUBO VENTILADOR
	12			458623	2	PASSACAVO A MEMBR PER FORO Ø21 d=16 S=3			
	13			416058	1	PASSACAVO PER FORO D.14 Di=8	FAIRLEAD	PASSE-CABLE	GUIACABLE
	14			456831	1	PIASTRA SUPPORTO MOTORE ASP. FSR7	ENGINE SUPPORT	SUPPORT MOTEUR	SOPORTE MOTOR
	15			232212	1	PROFILO ASSOTECH A055 A56031 L=1860	GASKET	JOINT	JUNTA
	16			232217	1	PROFILO ASSOTECH A055 A56031 L=2070	GASKET	JOINT	JUNTA
	17			456836	1	RONDELLA FISSAGGIO VENTOLA FSR7	FIXING WASHER	RONDELLE DE FIXATION	ARANDELA DE FIJACION
	18			409156	30	RONDELLA D12 UNI 6592 ZINC	WASHER D12 UNI 6592 ZINC	RONDELLE	ARANDELA
	19			409160	2	RONDELLA D18 UNI 6593 ZINC	WASHER D18 UNI 6593 ZINC	RONDELLE	ARANDELA
	20			409164	20	RONDELLA D11,8 UNI 1751 ZINC	WASHER D11,8 UNI 1751 ZINC	RONDELLE FREIN	ARANDELLA DENTADA
	21			456830	1	SUPPORTO GRUPPO VENTOLA FSR7	FAN GROUP SUPPORT	SOUTIEN DU GROUPE DE VENTILATEURS	SOPORTE PARA GRUPOS DE VENTILADORES
	22			456829	1	TELAIO PREMIFILTRO FSR7	FILTER HOLDER FRAME	CADRE PORTE-FILTRE	MARCO DEL SOPORTE DEL FILTRO
	23				1	VENTOLA ASPIRAZIONE D.230 GRIGIA	FAN	VENTILATEUR	VENTILADOR
	24			407663	12	VITE M6x16 TE UNI 5739 ZINC	SCREW M6x16 TE UNI 5739 ZINC	VIS M6x16 TE UNI 5739 ZINC	TORNILLO M6x16 TE UNI 5739 ZINC
	25			408966	2	VITE M6x16 TPSEI UNI 5933 ZINC	SCREW	VIS	TORNILLO
	26			407668	8	VITE M6x22 TE UNI5739 ZINC	SCREW	VIS	TORNILLO
	27			408659	6	VITE M6x30 TE UNI 5739 ZINC	SCREW	VIS	TORNILLO

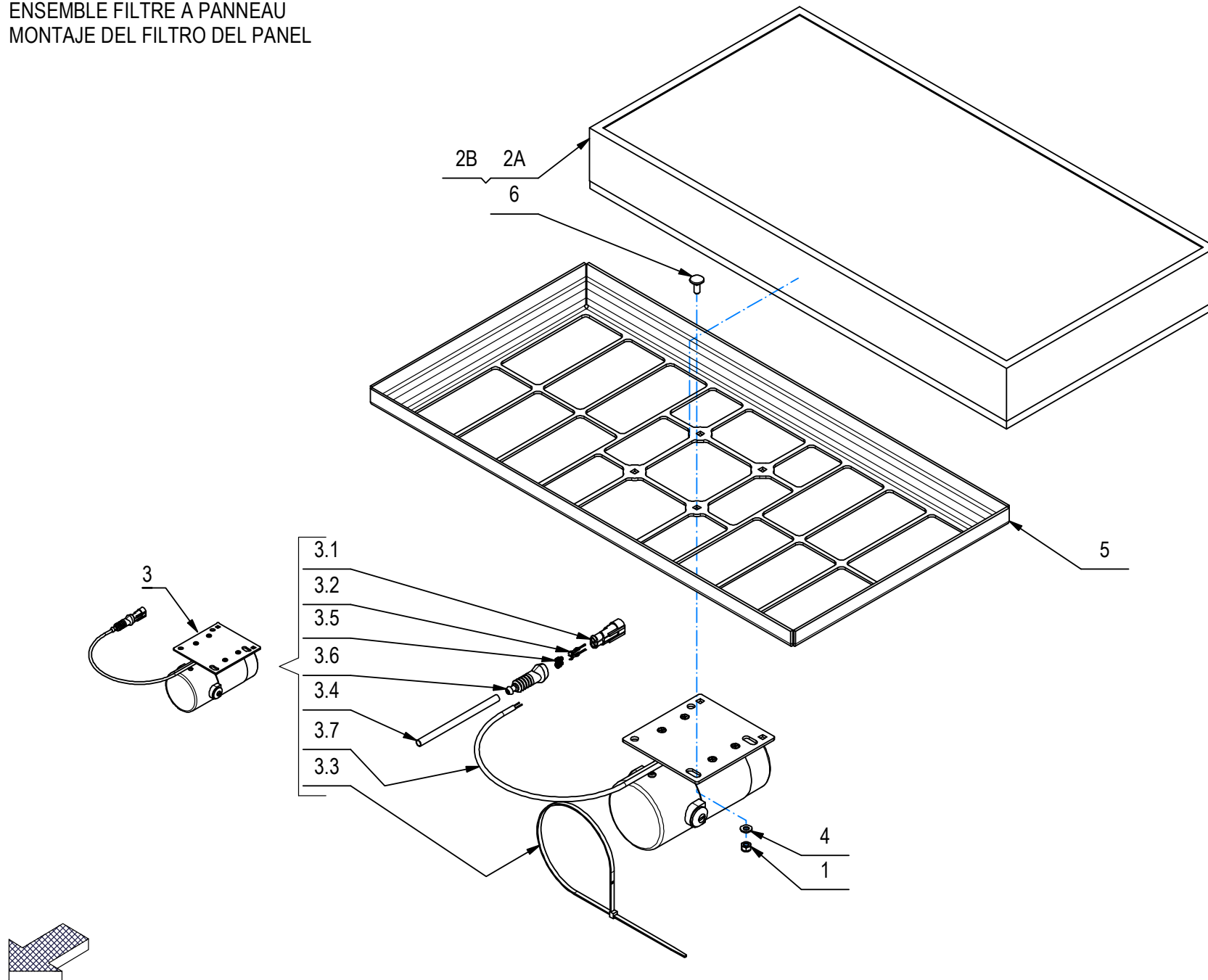
**CR-14 ELECTRICAL COMPONENT GROUP**  
 GROUPE DE COMPOSANTS ELECTRIQUES  
 GRUPO DE COMPONENTES ELÉCTRICOS



## CR-14 ELECTRICAL COMPONENT GROUP

-	POS	TECHNICAL NEWS	SERIAL NUMBER	CODICE	QTÀ	DESCRIZIONE	DESCRIPTION	DESIGNATION	DESCRIPCION
	1			436135	1	BOCCOLA ISOLANTE d=8.2 (6109)	BUSHING INSULATION	BAGUE ISOLATION	CASQUILLO DE AISLAMIENTO
	2			408024	4	BOCCOLA PUNTELLO COFANO	BUSHING	BAGUE	CASQUILLO
	3			459623	1	CAVI BATT. CONN+MORS+COPRI	BATTERY CABLE	CÂBLE DE BATTERIE	CABLE BATERIA
	4			459625	1	CAVO ALIMENTAZIONE IMPIANTO	MAIN POWER SUPPLY CABLE	CABLE D'ALIMENTATION PRINCIPALE	CABLE DE ALIMENTACION PRINCIPAL
	5			447706	1	CAVO PONTE BATT.+FUSIB.	LOOP CABLE WITH FUSE	CABLE EN BOUCLE AVEC FUSIBLE	CABLE EN BUCLE CON FUSIBLE
	6			447705	1	CAVO PONTE S=16mm²	LOOP CABLE	CÂBLE EN BOUCLE	CABLE DE BUCLE
	7			416781	4	DADO M5X5 UNI 7473 ZINC	NUT M5X5 UNI 7473 ZINC	ECROU AUTOFREINES	TUERCA AUTOBLOCANTE
	8			409046	3	DADO M8x6,5 UNI 5588 ZINC	NUT M8x6,5 UNI 5588 ZINC	ECROU	TUERCA
	9			435486	1	FUSIBILE CF - 58V-150A	FUSE	FUSIBLE	FUSIBLE
	10			436362	4	GRANO M5X35 EI UNI 5929	DOWEL	VIS CYLINDRIQUE	TORNILLO
	11			411962	1	GRANO M8x40 UNI 5923 ZINC.	DOWEL M8x40 UNI 5923 ZINC.	VIS CYLINDRIQUE	TORNILLO
	12			409770	1	ISOLATORE M8 F.F.	INSULATOR	ISOLATEUR	AISLADOR
	13			456942	1	LINEA PRINCIPALE FSR7	MAIN HARNESS	HARNAIS PRINCIPAL	ARNÉS PRINCIPAL
	14			457026	1	PROLUNGHE FARI POSTERIORI	REAR LIGHT EXTENSION CABLES	CÂBLES DE RALLONGE DE FEU ARRIÈRE	CABLES DE EXTENSION DE LA LUZ TRASERA
	15			436144	1	PULSANTE EMERGENZA ED80	EMERGENCY STOP	ARRET D'URGENCE	PARADA DE EMERGENCIA
	16			443683	1	RELAY FITRE R502/024Z3C9	RELAY	RELAIS	RELE
	17			415941	6	RONDELLA D7,6 UNI1751 ZINC	WASHER D7,6 UNI1751 ZINC	RONDELLE FREIN	ARANDELLA DENTADA
	18			409144	2	ROSETTA 4,3x12x1,5 UNI 6593 ZINC	WASHER	RONDELLE	ARANDELA
	19			409142	4	RONDELLA 4x9x0,8 UNI 6592 ZINC	WASHER 4x9x0,8 UNI 6592 ZINC	RONDELLE	ARANDELA
	20			409151	4	RONDELLA 5,5x15x1.5 UNI 6593 ZINC	WASHER 5,5x15x1.5 UNI 6593 ZINC	RONDELLE	ARANDELA
	21			409175	1	RONDELLA D17 UNI 6592 ZINC.	WASHER D17 UNI 6592 ZINC.	RONDELLE M8 UNI 6592 ZINC	ARANDELA M8 UNI 6592 ZINC
	22			409176	7	ROSETTA 8x17x1.6 UNI 6592 OTTONE	WASHER	RONDELLE	ARANDELA
	23			409198	2	ROSETTA 10x21x2 UNI 6592 OTTONE	WASHER	RONDELLE	ARANDELA
	24			415946	3	RONDELLA D14,8 UNI 1751	WASHER D14,8 UNI 1751	RONDELLE FREIN	ARANDELLA DENTADA
	25			456494	1	SCHEDA FUNZIONI 7CFX2050	CONTROL CARD	CARTE COMMANDE	PLACA DE CONTROL
	26			435484	1	STAFFA SUPPORTO FUSIBILE	SUPPORT	ATTAQUE	SOPORTE FIJADOR
	27			409802	1	STAFFA TELERUTTORE DOPPIA	SUPPORT	ATTAQUE	SOPORTE FIJADOR
	28			456850	1	SUPPORTO SCHEDA FUNZIONI	SUPPORT	SUPPORT	SOPORTE
	29			407576	1	TELERUTTORE 24V SW80-65	REMOTE CONTROL SWITCH	TELERUPTEUR	TELERRUPTOR
	30			415793	1	VITE M4X12 TPSTC UNI 7688 (4.8) ZINC	SCREW	VIS	TORNILLO
	31			408846	6	VITE M4X16 UNI 7687 ZINC	SCREW M4X16 UNI 7687 ZINC	VIS	TORNILLO
	32			408669	1	VITE M8x16 UNI 5739 ZINC	SCREW M8x16 UNI 5739 ZINC	VIS	TORNILLO
	33			408681	1	VITE M8x45 TE UNI 5739 ZINC	SCREW	VIS	TORNILLO
	34			439946	1	ZOCCOLO PORTA RELE' XE0801079	TERMINAL BOARD HOLDER	PORTE-BARRETTE	PORTACAJA DE BORNES

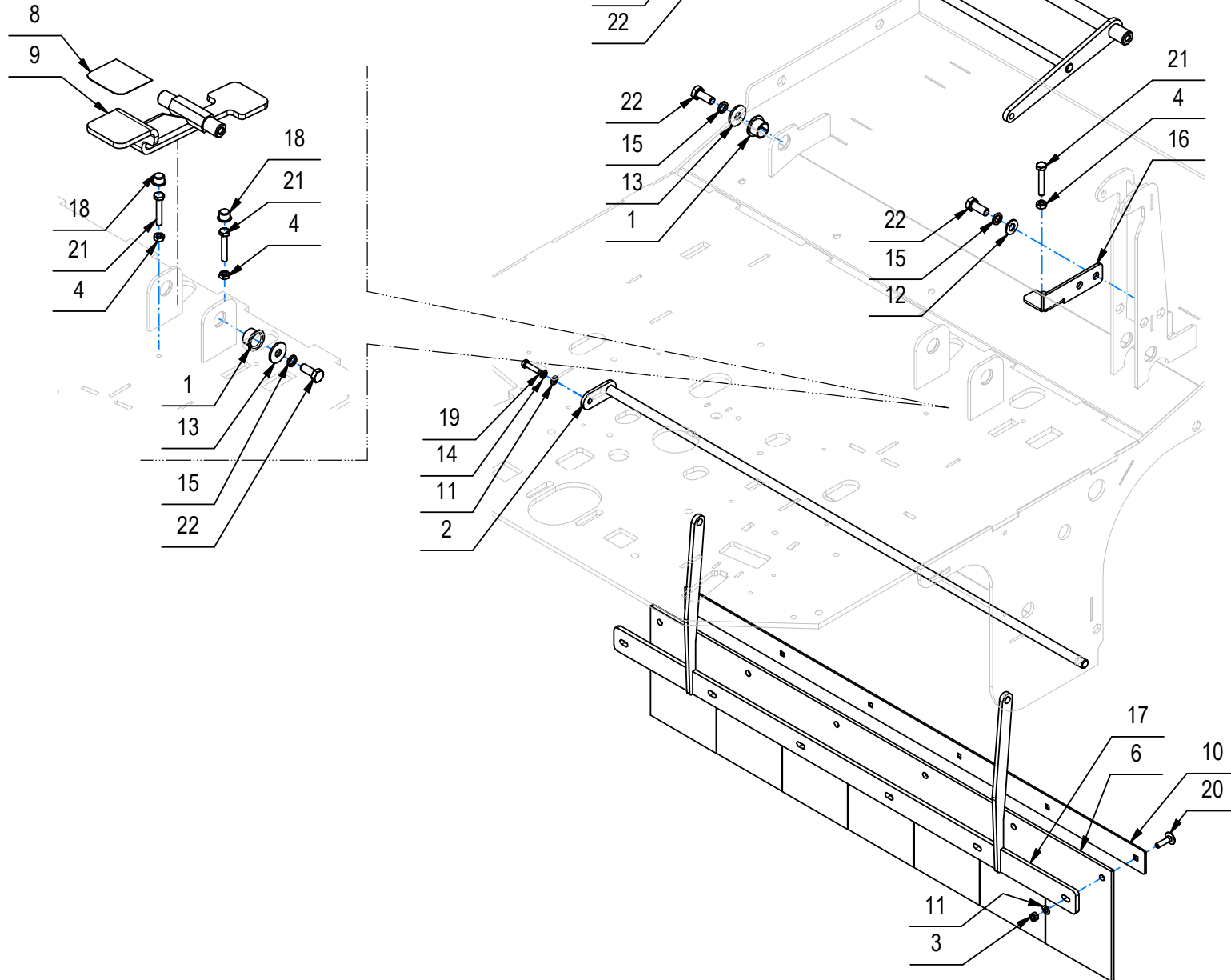
CR-17 PANEL FILTER ASSEMBLY  
 ENSEMBLE FILTRE A PANNEAU  
 MONTAJE DEL FILTRO DEL PANEL



## CR-17 PANEL FILTER ASSEMBLY

-	POS	TECHNICAL NEWS	SERIAL NUMBER	CODICE	QTÀ	DESCRIZIONE	DESCRIPTION	DESIGNATION	DESCRIPCION
	1			409082	4	DADO M6 UNI 7474 ZINC	NUT M6 UNI 7474 ZINC	ECROU AUTOFREINES	TUERCA AUTOBLOCANTE
	2A			457277	1	FILTRO A PANNELLO L=635 P=320 H=80 (CARTA FILTRANTE)	PANEL FILTER	FILTRE À PANNEAU	FILTRO DE PANEL
	2B			457277	1	FILTRO A PANNELLO L=635 P=320 H=80 (POLIESTERE)	PANEL FILTER	FILTRE À PANNEAU	FILTRO DE PANEL
↓	3			230845	1	PREM.VIBROSC.24V 100W 6500G IP54	FILTERSHAKER + CONNECTOR	VIBROSECOUEUR + CONNECTEUR	SACUDIDOR DEL FILTRO + CONECTOR
↑	3.1			436430	1	CONNETTORI AMP SUPERSEAL 1,5 282104-1	CONNECTOR FEMALE	CONNECTEUR FEMELLE	CONECTOR HEMBRA
↑	3.2			436431	2	CONTATTO MINI-MIC TAB 282404-1	CONTACT	CONTACT	CONTACTO
↑	3.3			410276	1	FASCETTA PLASTICA 4.5X360	CLAMP	COLLIER	ABRAZADERA
↑	3.4			223681	1	GUAINA TERMORESTRINGENTE d=6,4 L=120	SHEATH	GAINÉ	VAINA
↑	3.5			438589	2	GUARNIZIONE CONTATTO AMP 281934-3 ROSSO	GASKET	JOINT	JUNTA
↑	3.6			436585	1	SOFFIETTO AMP SUPERSEAL 880810-1	BELLOWS	SOUFFLET	FUELLE
↑	3.7			454040	1	VIBROSCUOTITORE 24V 100W 6500G IP54	FILTERSHAKER	VIBROSECOUEUR	SACUDIDOR DEL FILTRO
	4			409156	4	RONDELLA D12 UNI 6592 ZINC	WASHER D12 UNI 6592 ZINC	RONDELLE	ARANDELA
	5			456826	1	SUPPORTO SCUOTIFILTRO FSR7	SUPPORT	SUPPORT	SOPORTE
	6			434271	4	VITE M6x16 TTQST UNI 5732 DIN 603 ZINC	SCREW	VIS	TORNILLO

CR-18 FRONT BULKHEAD ASSEMBLY  
GROUPE CLOISON AVANT  
GRUPO DE MAMPARO FRONTAL



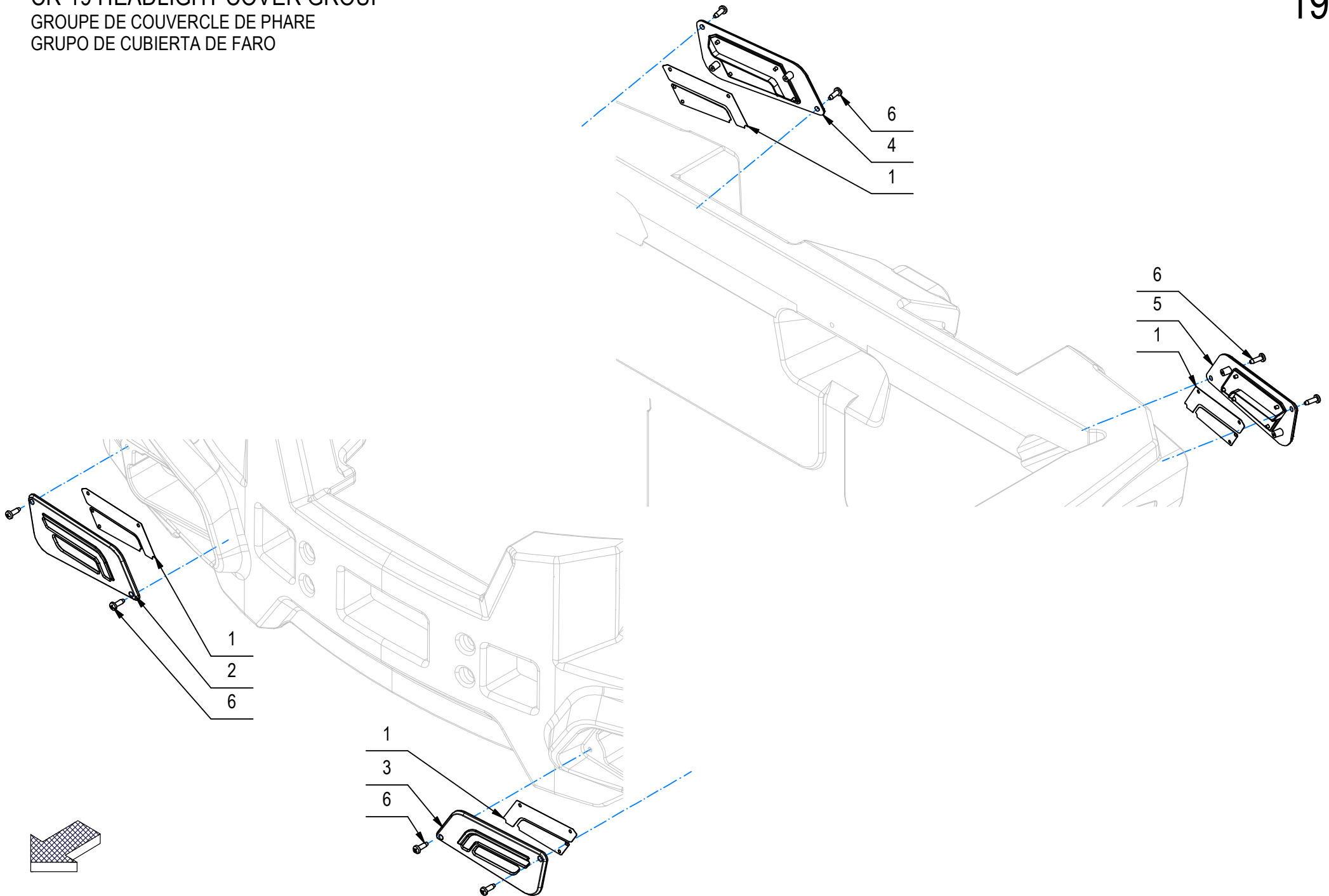


## CR-18 FRONT BULKHEAD ASSEMBLY

18

-	POS	TECHNICAL NEWS	SERIAL NUMBER	CODICE	QTÀ	DESCRIZIONE	DESCRIPTION	DESIGNATION	DESCRIPCION
	1			408058	4	BOCCOLA LAMEL. Ø18 x ø16 x H12 COLL. Ø24	BUSHING	BAGUE	CASQUILLO
	2			221226	1	BRACCIO RITEGNO FLAP CS700	ARM	BRAS	BRAZO
	3			416781	6	DADO M5X5 UNI 7473 ZINC	NUT M5X5 UNI 7473 ZINC	ECROU AUTOFREINES	TUERCA AUTOBLOCANTE
	4			415887	3	DADO M6x4 UNI 5589 ZINC.	NUT	ECROU	TUERCA
	5			409054	2	DADO M8x5 UNI 5589 ZINC	NUT M8x5 UNI 5589 ZINC	ECROU	TUERCA
	6			459627	1	GOMMA FLAP ANTERIORE PARA 40 SH FSR7	FRONT RUBBER	BAVETTE AVANT	GOMA DELANTERA
	7			456823	1	LEVA ROTAZIONE FLAP ANTERIORE FSR7	LEVER	LEVIER	PALANCA
	8			457344	1	NASTRO ANTISCIVOLO PEDALE FLAP FSR7			
	9			456821	1	PEDALE SOLLEVAMENTO FLAP ANT. FSR7	PEDAL	PEDALE	PEDAL
	10			456825	1	PREMIGOMMA FLAP ANTERIORE FSR7	BLADE	PLAQUETTE	LISTON
	11			409150	7	ROSETTA 5X11X1 UNI 6592 ZINC	WASHER M5 UNI 6592 ZINC	RONDELLE M5 UNI 6592 ZINC	ARANDELA M5 UNI 6592 ZINC
	12			409175	2	RONDELLA D17 UNI 6592 ZINC.	WASHER D17 UNI 6592 ZINC.	RONDELLE M8 UNI 6592 ZINC	ARANDELA M8 UNI 6592 ZINC
	13			409179	4	RONDELLA D24 UNI 6593 ZINC	WASHER D24 UNI 6593 ZINC	RONDELLE M8 UNI 6593 ZINC	ARANDELA M8 UNI 6593 ZINC
	14			409154	1	RONDELLA M5 UNI 1751 ZINC	WASHER M5 UNI 1751 ZINC	RONDELLE M5 UNI 1751 ZINC	ARANDELA M5 UNI 1751 ZINC
	15			409181	6	ROSETTA GROWER 8x13x2,2 ZINC	LOCK WASHER	RONDELLE FREIN	ARANDELLA DENTADA
	16			456824	1	STAFFA REGOLAZIONE FERMO FLAP FSR7	ADJUSTMENT BRACKET	SUPPORT DE RÉGLAGE	SOPORTE DE AJUSTE
	17			456822	1	SUPPORTO FLAP ANTERIORE FSR7	SUPPORT	SUPPORT	SOPORTE
	18			409831	2	TAPPO SALVAFILETTO D=11.5	COVER	COUVERCLE	TAPA
	19			407647	1	VITE M5x20 TE UNI 5739 ZINC	SCREW M5X20 UNI 5739 ZINC	VIS M5X20 UNI 5739 ZINC	TORNILLO M5X20 UNI 5739 ZINC
	20			408616	6	VITE M5x20 TTQST UNI 5732 ZINC	SCREW	VIS	TORNILLO
	21			408651	3	VITE M6x35 TE UNI 5739 ZINC	SCREW	VIS	TORNILLO
	22			408670	8	VITE M8x20 UNI 5739 ZINC	SCREW M8x20 UNI 5739 ZINC	VIS	TORNILLO

CR-19 HEADLIGHT COVER GROUP  
GROUPE DE COUVERCLE DE PHARE  
GRUPO DE CUBIERTA DE FARO



## CR-19 HEADLIGHT COVER GROUP

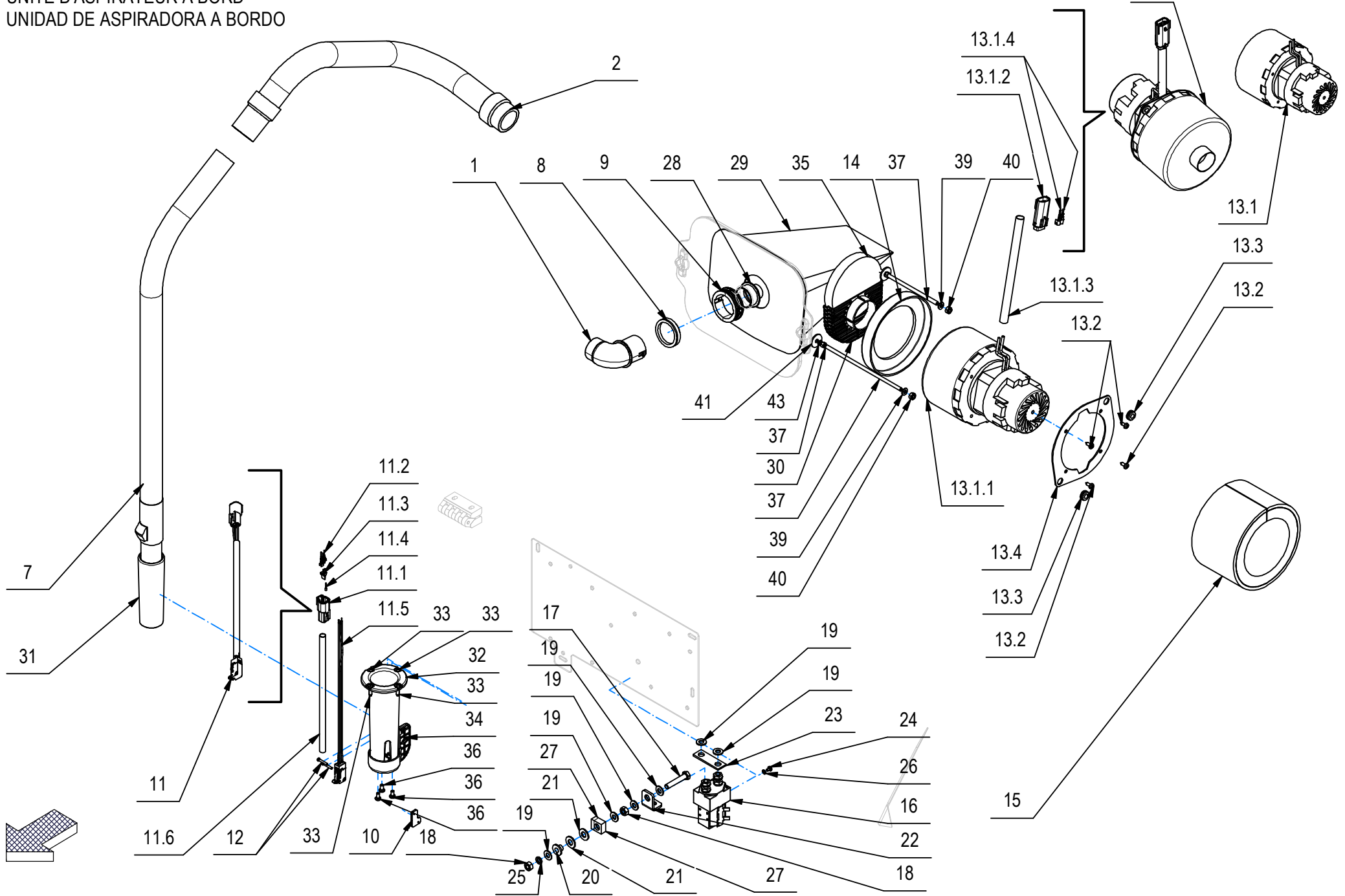
19

-	POS	TECHNICAL NEWS	SERIAL NUMBER	CODICE	QTÀ	DESCRIZIONE	DESCRIPTION	DESIGNATION	DESCRPCIÓN
	1			456966	1	ETICHETTA COPRI FARO 2 FSR7	LABEL	ÉTIQUETER	ETIQUETA
	2			443007	1	MASCHERA FARO ANTERIORE DX	HEADLIGHT FRONT RIGHT	PHARES AVANT DROIT	FARO DELANTERO DERECHO
	3			443008	1	MASCHERA FARO ANTERIORE SX	HEADLIGHT FRONT LEFT	PHARES AVANT GAUCHE	FARO DELANTERO IZQUIERDO
	4			443010	1	MASCHERA FARO POSTERIORE DX MMG 2016	HEADLIGHT REAR RIGHT	PHARES ARRIÈRE DROIT	FARO TRASERA DERECHO
	5			443009	1	MASCHERA FARO POSTERIORE SX MMG 2016	HEADLIGHT REAR LEFT	PHARES ARRIÈRE GAUCHE	FARO TRASERA IZQUIERDO
	6			418275	8	VITE AUTOF. 4,2x13	SCREW 4,2x13	VIS	TORNILLO

# CR-28 VACUUM CLEANER UNIT ON BOARD

UNITÉ D'ASPIRATEUR À BORD  
UNIDAD DE ASPIRADORA A BORDO

28



## CR-28 VACUUM CLEANER UNIT ON BOARD

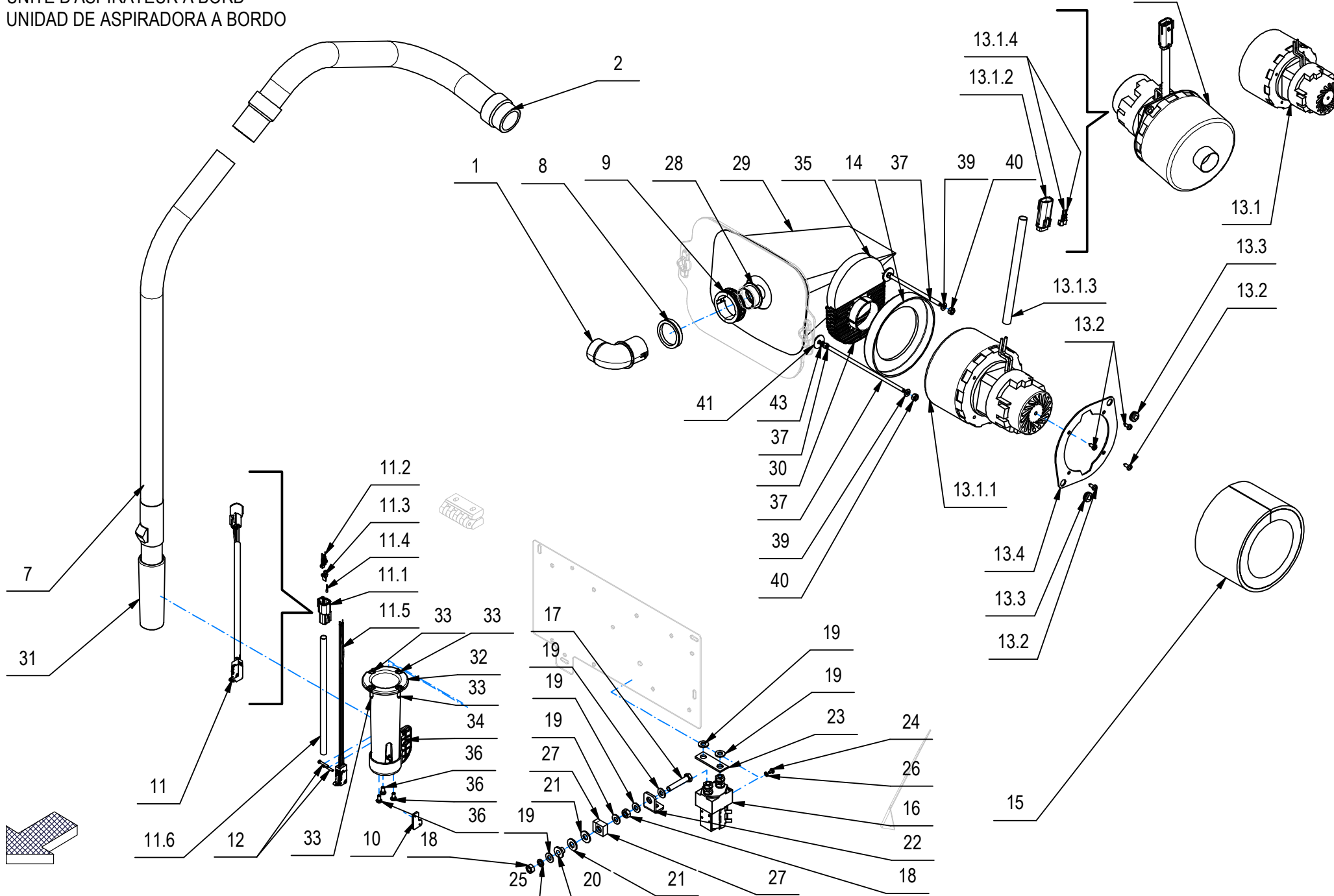
28

-	POS	TECHNICAL NEWS	SERIAL NUMBER	CODICE	QTÀ	DESCRIZIONE	DESCRIPTION	DESIGNATION	DESCRIPCION
	1			451371	1	RACC. RECUPERO TUBO MOTOR Ø39 XL-GXL	ELBOW	COUDE	RACOR CODO
	2			446963	1	TUBO ESTENSIBILE 1:4 d=35 L=650	EXTENDABLE TUBE	TUBE EXTENSIBLE	TUBO EXTENSIBLE
	7			456928	1	TUBO TELESCOPICO	EXTANTION	EXTENSION	EXTENSION
	8			446353	1	GUARNIZIONE V-RING VA0040 H=9 NBR	GASKET V-RING VA0040 H=9 NBR	JOINT	JUNTA
	9			451376	1	SUPPORTO FILTRO Di=42,9 XL-GXL	SUPPORT	SUPPORT	SOPORTE
	10			219111	1	STAFFETTA FERMA RELE' SOLLEV. MAN. MMG	SUPPORT	ATTAQUE	SOPORTE FIJADOR
	↓ 11			231348	1	MICROINT.C/ROTEL STAGNO+DEUTSCH DTM04-4P	MICROSWITCH	MICROINTERRUPTEUR	MICROINTERRUPTOR
	↑ 11.1			447205	1	CONNETTORE DEUTSCH DTM04-4P	CONNECTOR	CONNECTEUR	CONECTOR
	↑ 11.2			443944	3	CONTATTO DEUTSCH 1060-20-0122	CONTACT	CONTACT	CONTACTO
	↑ 11.3			447206	1	BLOCCA CONTATTI MAS. WM-4P X DEUTSCH DTM	LOCK CONTACTS	CONTACTS BLOCAGE	CONTACTOS DE BLOQUEO
	↑ 11.4			453661	1	TAPPO CONNETTORE DEUTSCH DTM	CAP	BOUCHON	TAPON
	↑ 11.5			427062	1	MICROINT. ABV1615613 C/ROTEL STAGNO	MICROSWITCH	MICROINTERRUPTEUR	MICROINTERRUPTOR
	↑ 11.6			221003	1	TUBETTO RESTRINGIBILE 9,5X240	SHEATH	GAINÉ	VAINA
	12			408834	2	VITE M3X20 UNI 7687 ZINC	SCREW M3X20 UNI 7687 ZINC	VIS	TORNILLO
	↓ 13			232520	1	PREM. MOTORE ASP. 24V 3ST + PIASTRA	SUCTION MOTOR WITH PLATE	MOTEUR D'ASPIRATION AVEC PLAQUE	MOTOR DE ASPIRACION CON PLACA
	↑↓ 13.1			225686	1	PREM. MOTORE ASPIRAZ. 24V - 3 ST. + CONN	SUCTION MOTOR	MOTEUR D'ASPIRATION	MOTOR DE ASPIRACION
	↑ 13.1.1			443637	1	MOTORE ASPIRAZIONE 24V - 3 STADI	SUCTION MOTOR	MOTEUR D'ASPIRATION	MOTOR DE ASPIRACION
	↑ 13.1.2			436411	1	CONNETTORE MOLEX MX150L FEM. 19433-0013	CONNECTOR MOLEX MX150L 19433-0013	CONNECTEUR MOLEX MX150L FEM. 19433-0013	CONECTOR MOLEX MX150L HEMBRA 19433-0013
	↑ 13.1.3			217530	1	GUAINA TERMORESTRING. D.12,7 NERA L=200	HEATSHRINKABLE PIPE D.12,7 NERA L=200	GAINÉ	VAINA
	↑↓ 13.1.4			436413	2	TERMINAL MOLEX MX150L MAS. 19431-0001	PIN MOLEX MX150L 19431-0001	CONTACT MOLEX MX150L MAS. 19431-0001	CONTACTO MOLEX MX150L MAS. 19431-0001
	↑ 13.2			408883	4	VITE D.4,8x13 UNI 6954	SCREW D.4,8x13 UNI 6954	VIS	TORNILLO
	↑ 13.3			409810	2	PASSAFILO DIAM. 8x12x1,5	GROMMET 8X12X1,5	PASSE-CABLE	GUIACABLE
	↑ 13.4			451865	1	PIASTRA MOTORE ASPIRAZIONE EVO-GL	SUPPORT	SUPPORT	SOPORTE
	14			405936	1	CUFFIA MOTORE ASPIRAZIONE	SHROUD	JOINT	ANILLO
	15			433704	1	FONOASSORBENTE SP= 6+20 L=410 H=100	DEADENING SP= 6+20 L=410 H=100	ISOLANT PHONIQUE	FONOABSORBENTE
	16			407576	1	TELERUTTORE 24V SW80-65	REMOTE CONTROL SWITCH	TELERUPTEUR	TELERRUPTOR
	17			408681	1	VITE M8x45 TE UNI 5739 ZINC	SCREW	VIS	TORNILLO
	18			409046	2	DADO M8x6,5 UNI 5588 ZINC	NUT M8x6,5 UNI 5588 ZINC	ECROU	TUERCA
	19			409176	6	ROSETTA 8x17x1,6 UNI 6592 OTTONE	WASHER	RONDELLE	ARANDELA
	20			436135	1	BOCCOLA ISOLANTE d=8.2 (6109)	BUSHING INSULATION	BAGUE ISOLATION	CASQUILLO DE AISLAMIENTO
	21			409198	2	ROSETTA 10x21x2 UNI 6592 OTTONE	WASHER	RONDELLE	ARANDELA
	37			440120	2	BARRA FILETTATA M6X180 ZINCATA	ROD	TIGE	VARILLA
	39			409156	2	RONDELLA D12 UNI 6592 ZINC	WASHER D12 UNI 6592 ZINC	RONDELLE	ARANDELA

# CR-28 VACUUM CLEANER UNIT ON BOARD

UNITÉ D'ASPIRATEUR À BORD  
 UNIDAD DE ASPIRADORA A BORDO

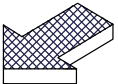
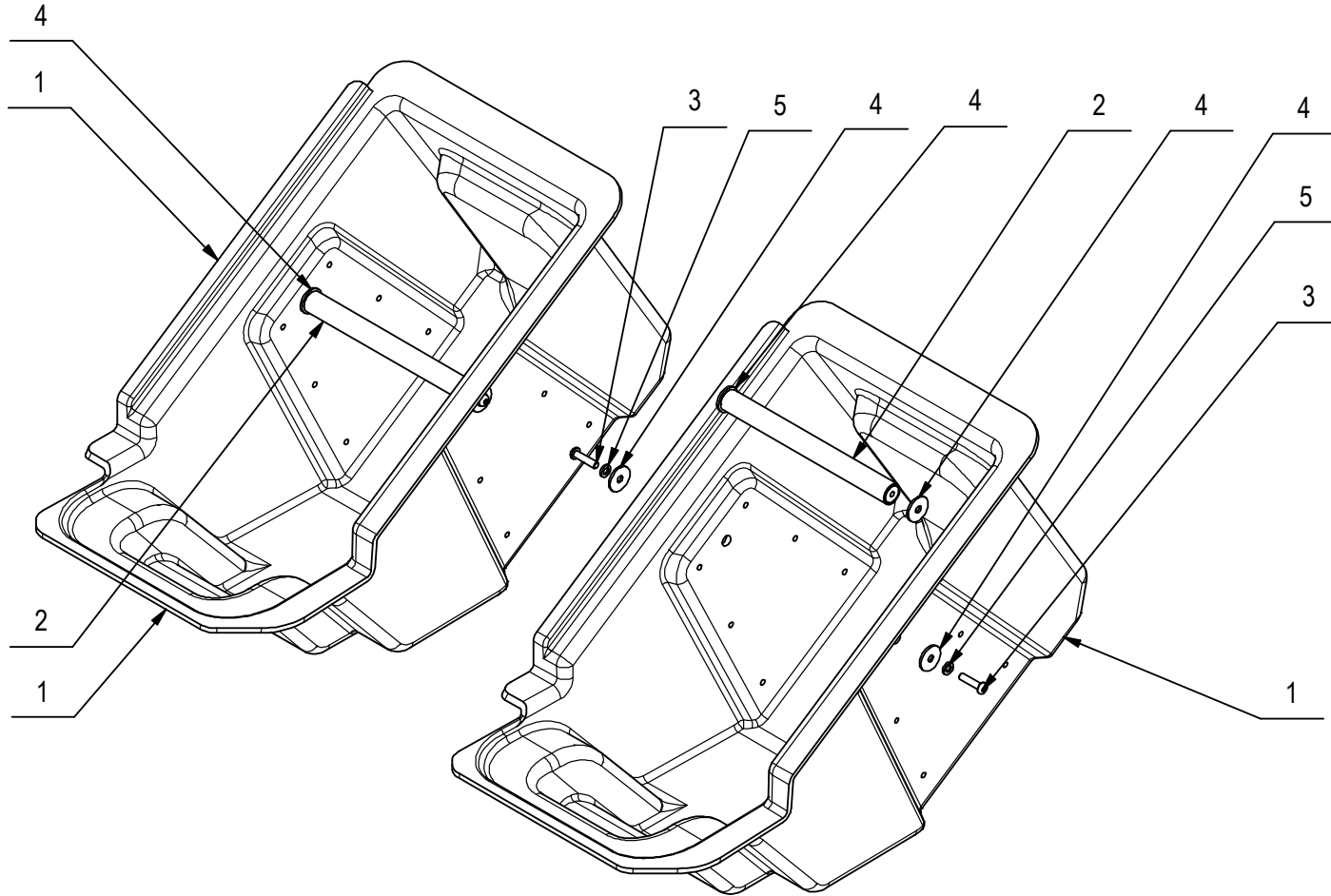
28



## CR-28 VACUUM CLEANER UNIT ON BOARD

-	POS	TECHNICAL NEWS	SERIAL NUMBER	CODICE	QTÀ	DESCRIZIONE	DESCRIPTION	DESIGNATION	DESCRPCIÓN
	22			435484	1	STAFFA SUPPORTO FUSIBILE	SUPPORT	ATTAQUE	SOPORTE FIJADOR
	23			400632	1	PONTE FUSIBILI 60X20X3	BRIDGE	PONTAGE	PUESTE
	24			408768	2	VITE M4x6 UNI 7687 ZINC	SCREW M4x6 UNI 7687 ZINC	VIS	TORNILLO
	25			415946	1	RONDELLA D14,8 UNI 1751	WASHER D14,8 UNI 1751	RONDELLE FREIN	ARANDELLA DENTADA
	26			415941	2	RONDELLA D7,6 UNI1751 ZINC	WASHER D7,6 UNI1751 ZINC	RONDELLE FREIN	ARANDELLA DENTADA
	27			450596	1	FUSIBILE CF - 58V-50A	FUSE	FUSIBLE	FUSIBLE
	28			453111	1	BOCCOLA D=45-36,1 d=33,5 L=17 PA6 NERO	BUSHING	BAGUE	CASQUILLO
	29			446376	1	SACCO FILTRO FV9+ (HEPA)	FILTER BAG	SAC À FILTRE	BOLSA DE FILTRO
	30			458609	1	SUPPORTO FILTRO ARIA FSR7	SUPPORT	SUPPORT	SOPORTE
	31			458608	1	DISTANZIALE LANCIA	DISTANCE LANCE	LANCE À DISTANCE	LANZA A DISTANCIA
	32			458607	1	SUPPORTO LANCIA	LANCE SUPPORT	SUPPORT DE LANCE	SOPORTE DE LANZA
	33			418279	4	VITE D.4,8x19 AUTOF. TCTC SPUNT.NERA	SELF-TAPPING SCREW 4,8x19 SP	VIS	TORNILLO
	34			458606	1	STAFFA PORTA MICRO LANCIA	MICROSWITCH SUPPORT	SUPPORT DE MICRO-INTERRUPTEUR	SOPORTE MICROINTERRUPTOR
	35			442806	1	FILTRO SPUGNA INGRESSO NANO	INLET FILTER (SPONGE)	FILTRE D'ENTRÉE (ÉPONGE)	FILTRO DE ENTRADA (ESPONJA)
	36			408848	3	VITE M5X10 UNI 7687 AISI	SCREW M5X10 UNI 7687 AISI	VIS	TORNILLO
	37			440120	2	BARRA FILETTATA M6X180 ZINCATA	ROD	TIGE	VARILLA
	39			409156	2	RONDELLA D12 UNI 6592 ZINC	WASHER D12 UNI 6592 ZINC	RONDELLE	ARANDELA
	40			409082	2	DADO M6 UNI 7474 ZINC	NUT M6 UNI 7474 ZINC	ECROU AUTOFREINES	TUERCA AUTOBLOCANTE
	41			409162	2	ROSETTA 6,5x24x2 UNI 6593 ZINC	WASHER 6,5x24x2 UNI 6593 ZINC	RONDELLE	ARANDELA
	42			409036	2	DADO M5x5 UNI 5587 ZINC	NUT M5x5 UNI 5587 ZINC	ECROU	TUERCA
	43			409154	2	RONDELLA M5 UNI 1751 ZINC	WASHER M5 UNI 1751 ZINC	RONDELLE M5 UNI 1751 ZINC	ARANDELA M5 UNI 1751 ZINC

CR-31 WASTE COLLECTION BIN GROUP  
GROUPE DE POUBELLES DE COLLECTE DES DÉCH  
GRUPO PAPELERA RECOGIDA DE RESIDUOS



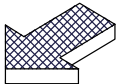
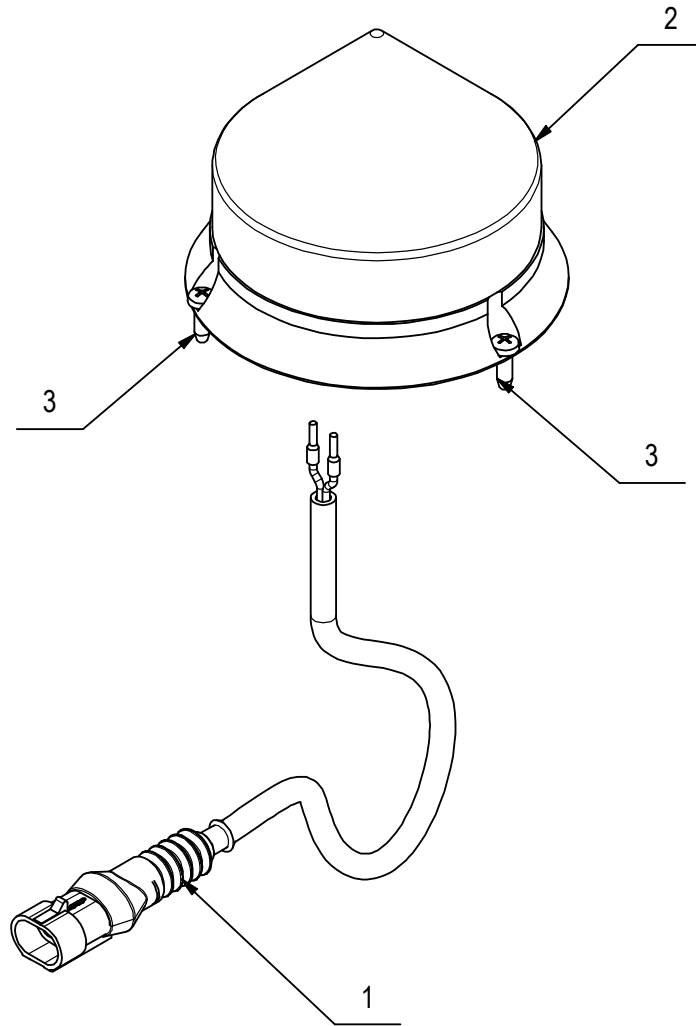


## CR-31 WASTE COLLECTION BIN GROUP

31

-	POS	TECHNICAL NEWS	SERIAL NUMBER	CODICE	QTÀ	DESCRIZIONE	DESCRIPTION	DESIGNATION	DESCRPCIÓN
	1			456954	2	CESTO CASSETTO FSR7	GARBAGE BASKET	PANIER À DÉCHETS	CESTA DE BASURA
	2			456880	2	MANIGLIA SALDATA CESTO	BASKET HANDLE	POIGNÉE DE PANIER	ASA CESTA
	3			416778	4	VITE M6X25 TCBEI ISO 7380 ZINC	SCREW	VIS	TORNILLO
	4			409162	8	ROSETTA 6,5x24x2 UNI 6593 ZINC	WASHER 6,5x24x2 UNI 6593 ZINC	RONDELLE	ARANDELA
	5			409164	4	RONDELLA D11,8 UNI 1751 ZINC	WASHER D11,8 UNI 1751 ZINC	RONDELLE FREIN	ARANDELLA DENTADA

CR-36 PRE-ASSEMBLY FLASHING LIGHT  
CLIGNOTANT DE PRE-MONTAGE  
LUZ INTERMITENTE PREMONTAJE



## CR-36 PRE-ASSEMBLY FLASHING LIGHT

36

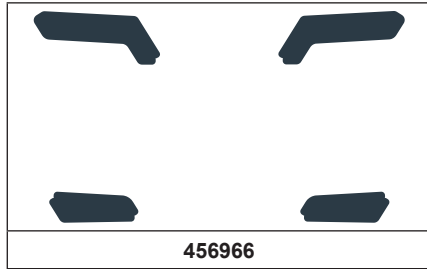
-	POS	TECHNICAL NEWS	SERIAL NUMBER	CODICE	QTÀ	DESCRIZIONE	DESCRIPTION	DESIGNATION	DESCRPCIÓN
	1			436427	1	KIT CAVI LAMPEGGIANTE MXR	CABLE	CABLE	CABLE
	2			443656	1	LAMPEGG. LED CTL 900 F/L SMD 12/24V NERO	WINKING LIGHT ASSEMBLY	CLIGNOTEUR COMPLET	DESTELLADOR COMPLETO
	3			418275	3	VITE AUTOF. 4,2x13	SCREW 4,2x13	VIS	TORNILLO

# CR-16 GROUP DECAL

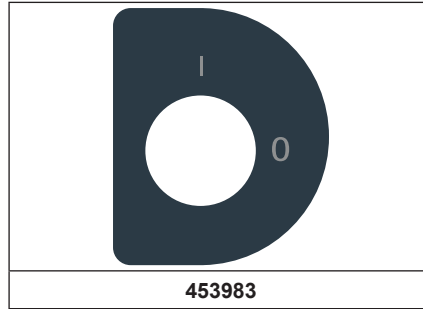
GROUPES DE ETIQUETTE  
GRUPOS ETIQUETA



438495



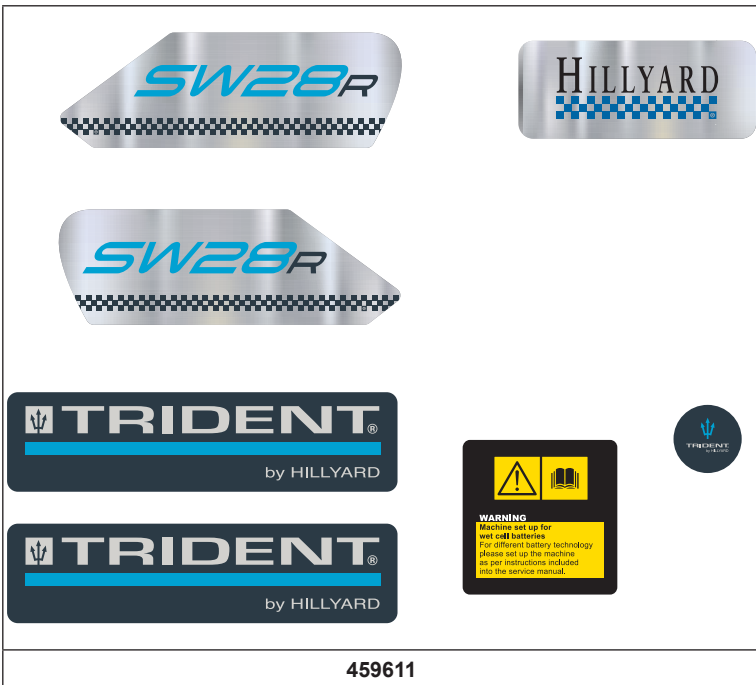
456966



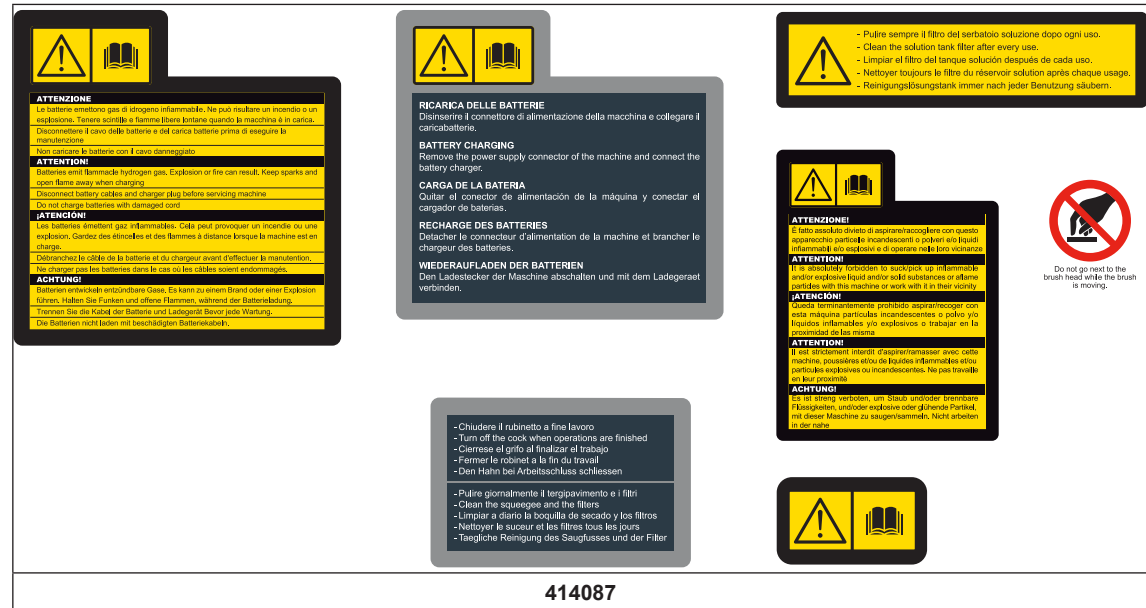
453983



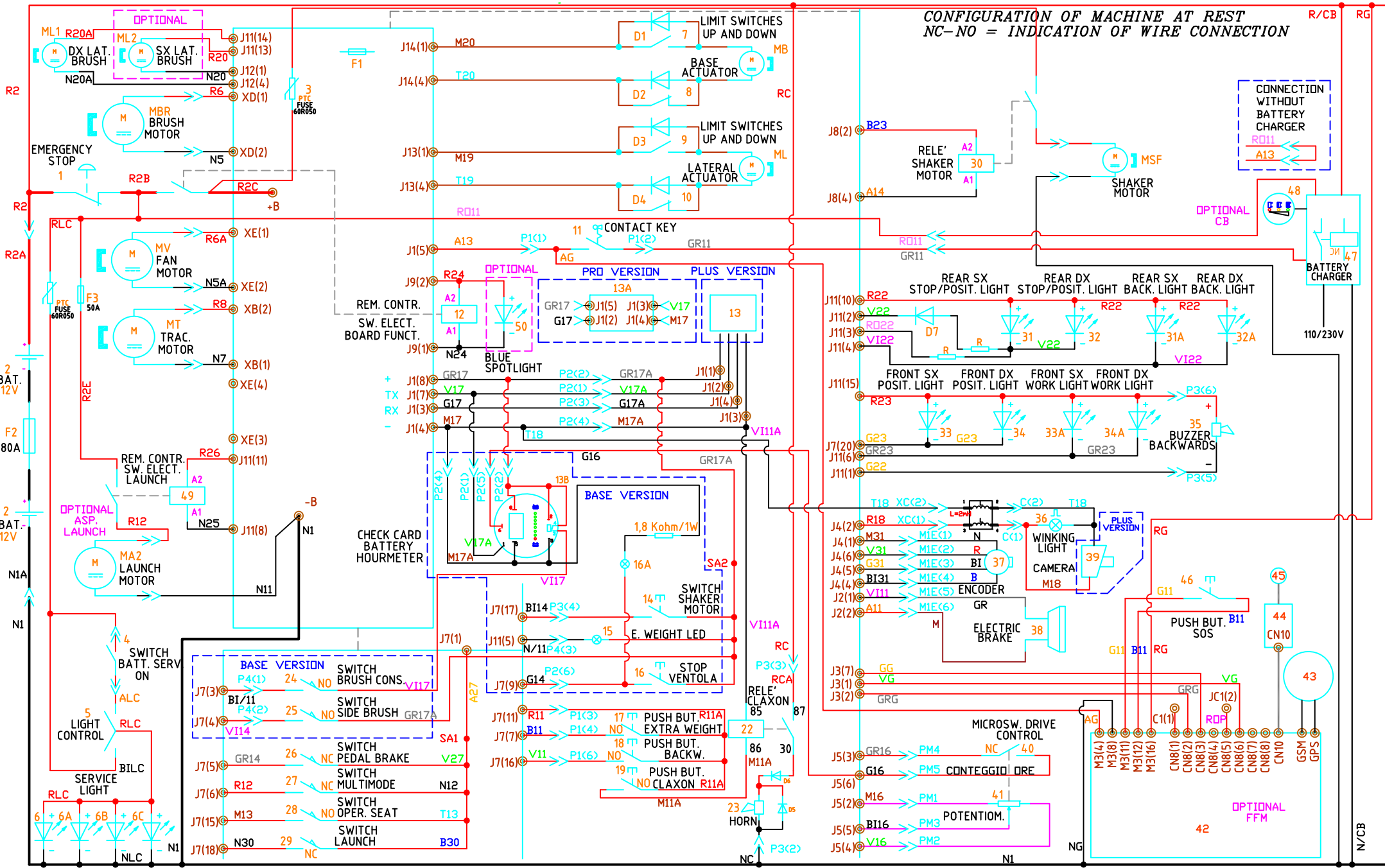
457115



459611



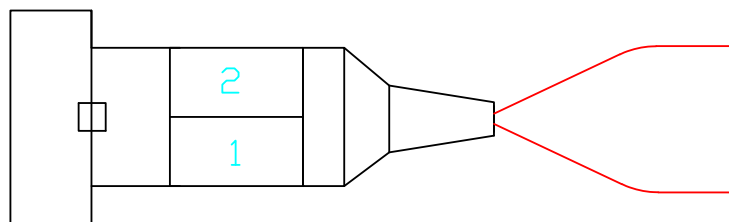
414087



CONFIGURATION OF MACHINE AT REST  
NC-NO = INDICATION OF WIRE CONNECTION

CAVO PONTE RELE' CARICABATTERIE  
LOOP CABLE CHARGER RELAY  
RELAIS CHARGEUR CABLE BOUCLE  
RELÉ DE CARGADOR DE CABLE DE BUCLE

Cod: 436428  
Doc: 10035249-AB



CAVO BATTERIE  
BATTERY CABLES  
CÂBLE DE BATTERIE  
CABLE DE BATERÍA

Cod: 447705  
Doc: 10074675 AA



CAVO BATTERIE CON FUSIBILE  
BATTERY CABLE WITH FUSE  
CÂBLE DE BATTERIE AVEC FUSIBLE

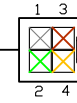
Cod: 447706  
Doc: 10074596 AA





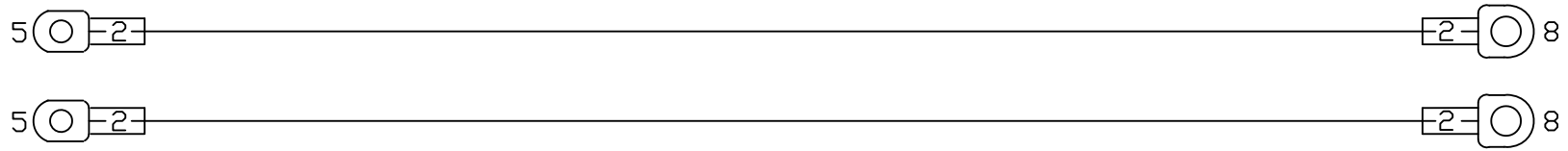
CAVO PROLUNGA DISPLAY DI COMANDO  
CONTROL DISPLAY EXTENSION CABLE  
CÂBLE D'EXTENSION DE L'AFFICHEUR DE COMMANDE  
CABLE DE EXTENSIÓN DE PANTALLA DE CONTROL

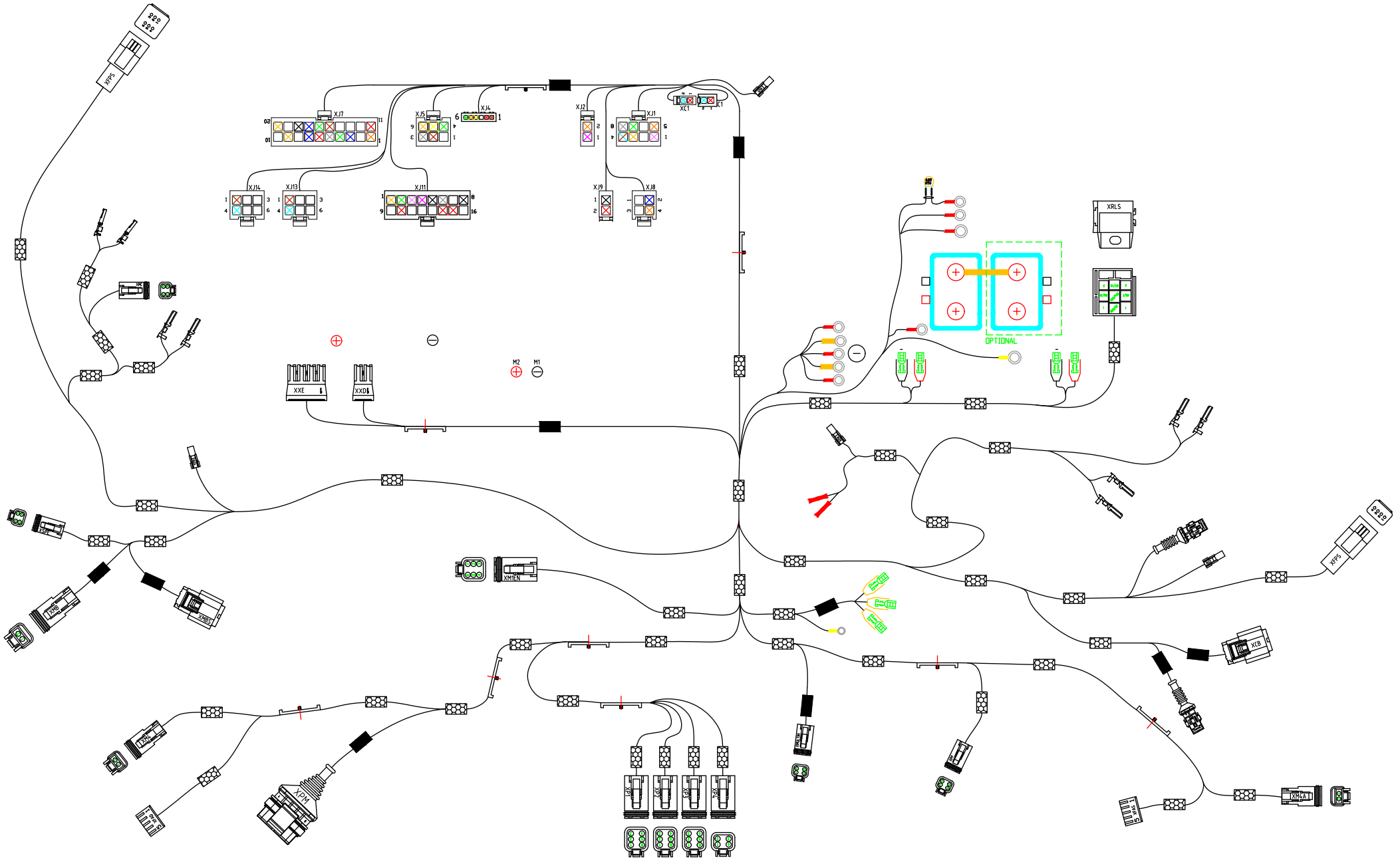
Cod: 448653  
Doc: 10078925 AA



CABLAGGIO MOTORUOTA TRAZIONE  
TRACTION MOTOR WHEEL WIRING  
CÂBLAGE DES ROUE DU MOTEUR DE TRACTION  
CABLEADO DE LA RUEDA DEL MOTOR DE TRACCIÓN

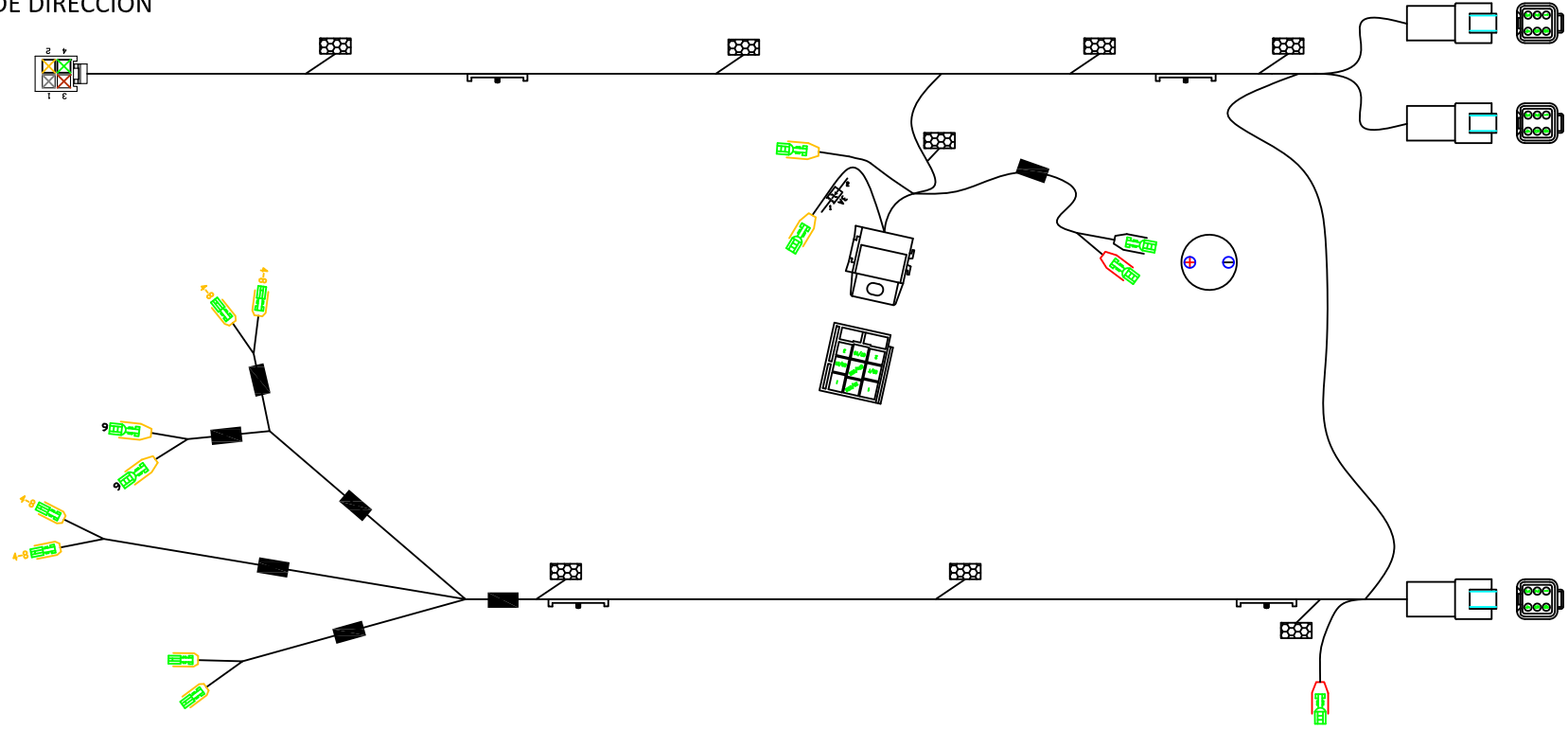
Cod: 429721  
Doc: 10055362 AA





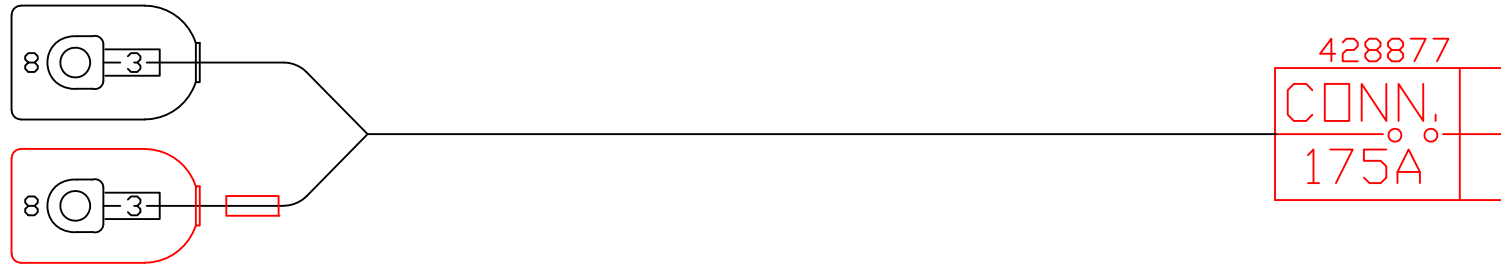
LINEA PIANTONE STERZO  
STEERING COLUMN LINE  
LIGNE DE COLONNE DE DIRECTION  
LÍNEA DE LA COLUMNA DE DIRECCIÓN

Cod: 456943  
Doc: 10124762 AA



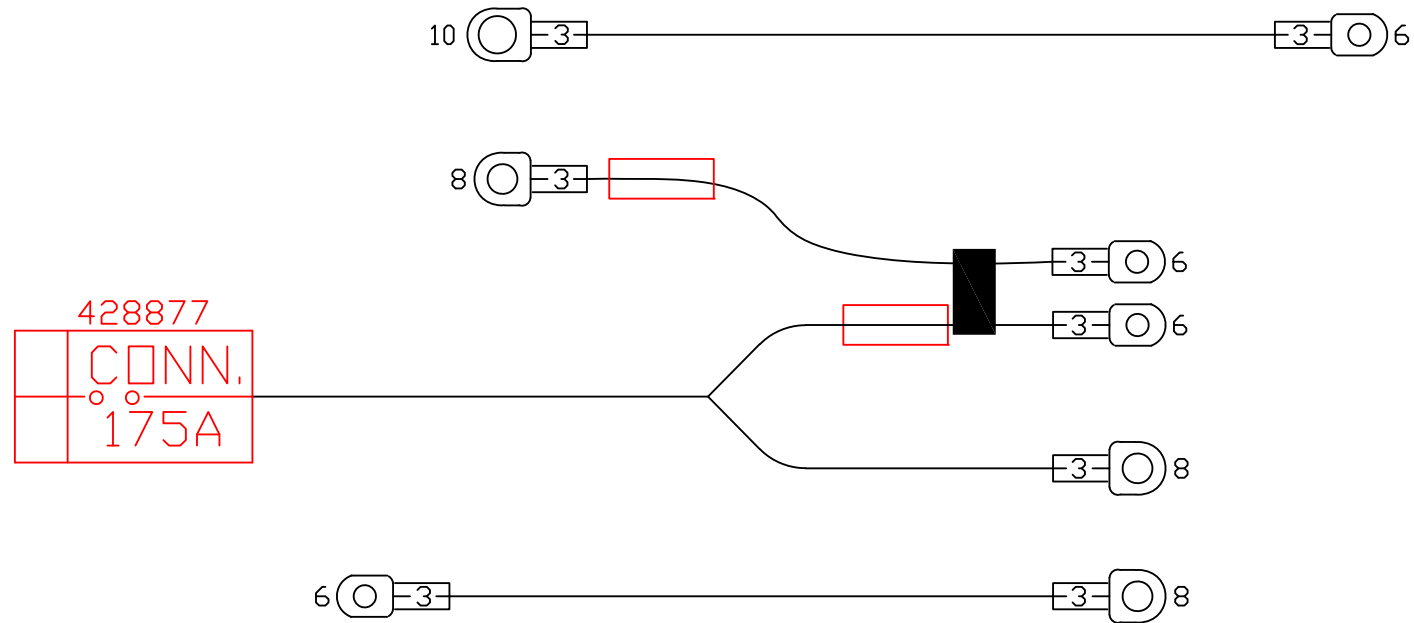
CAVO BATTERIE  
BATTERY CABLES  
CÂBLE DE BATTERIE  
CABLE DE BATERÍA

Cod: 459623  
Doc: 10131154 AA



CABLAGGIO ALIMENTAZIONE MACCHINA  
MACHINE POWER WIRING  
CÂBLAGE D'ALIMENTATION DE LA MACHINE  
CABLEADO DE ALIMENTACIÓN DE LA MÁQUINA

Cod: 459625  
Doc: 10131155 AA











HILLYARD INDUSTRIES - PO Box 909 - St. Joseph, Missouri 64502-0909 U.S.A. - Telephone: 816-233-1321 - [www.hillyard.com](http://www.hillyard.com)