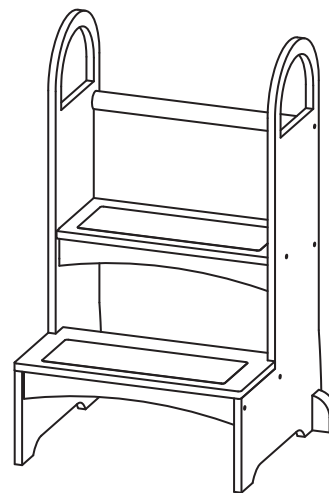


## G97016, G97017, G97020 G97021, G97022, G97023

Assembly Instructions  
Instrucciones de montaje  
Instructions de montage  
Istruzioni di montaggio  
Инструкция по сборке  
Montageanweisung  
組み立て方法  
조립 설명



### ⚠ WARNING: Adult assembly required.

#### Care Instructions

To clean your product, use mild soap and water on a damp cloth. Do not use window cleaners or cleaning abrasives as they will scratch the surface and could damage the protective coating.

#### Customer Service

In the US or Canada, for questions regarding this product, contact Customer Service at (800) 524-3555. Outside the US, contact the retailer from whom you purchased the product.

#### Limited Warranty

This product is warranted to the original purchaser at the time of purchase and for a period of one (1) year thereafter. Please thoroughly inspect your product for missing or defective parts immediately after opening the carton. Proof of purchase required to receive replacement parts.

Imprescindible la ayuda de un adulto para el montaje.

#### Instrucciones de mantenimiento

Para limpiar el producto, use un paño humedecido con jabón suave y agua. No use ni limpiacristales ni limpiadores abrasivos porque dañan la superficie y podría estropear la capa protectora.

#### Atención al cliente

Si está en EE. UU. o Canadá, llame al servicio de Atención al cliente al (800) 524-3555 para cualquier pregunta sobre el producto. Otros países, comuníquese con la tienda donde compró el producto.

#### Garantía limitada

Esta garantía se aplica al comprador original durante un (1) año a partir de la compra. Inmediatamente tras abrir el embalaje, examine exhaustivamente el producto para detectar piezas que faltan o defectuosas. La prueba de compra es necesaria para cualquier repuesto.

Assemblage par un adulte requis.

#### Précautions d'emploi

Pour nettoyer le produit, utilisez du savon doux et de l'eau sur un chiffon humide. N'utilisez pas de produits à vitre ou d'abrasifs nettoyeurs car ils rayeraient la surface et pourraient abîmer la couche protectrice.

#### Service clients

Aux Etats-Unis ou au Canada, pour des questions en lien avec ce produit, contactez le service clients au (800) 524-3555. En dehors des Etats-Unis, contactez le détaillant à qui vous avez acheté le produit.

#### Limites de garantie

Ce produit est garanti pour l'acheteur d'origine à compter de la date d'achat et pour une période d'un an par la suite. Veuillez inspecter minutieusement votre produit pour pièces manquantes ou défectueuses immédiatement après l'ouverture. Preuve d'achat requise pour recevoir des pièces de remplacement.

È richiesto un adulto per l'assemblaggio.

#### Manutenzione

Per la pulizia del prodotto, usare acqua tiepida e sapone su un panno umido. Non usare detersivi per vetri o prodotti abrasivi poiché potrebbero graffiare la superficie e danneggiare il rivestimento protettivo.

#### Servizio di assistenza

Negli USA o in Canada, per domande relative al prodotto, contattare il Servizio Clienti al numero (800) 524-3555. Fuori dagli USA, contattare il rivenditore presso il quale è stato acquistato il prodotto.

#### Garanzia limitata

Questo prodotto è garantito all'acquirente originario al momento dell'acquisto e per un periodo di un (1) anno da allora. Si prega di controllare attentamente il prodotto immediatamente dopo l'apertura della confezione onde evitare che alcune parti siano mancanti o difettose. Per ricevere pezzi di ricambio è necessaria la prova di acquisto.

Сборка изделия должна осуществляться только взрослыми.

#### Инструкция по уходу

Для очистки изделия используйте мягкое мыло и влажную тряпку, смоченную в воде. Не используйте средства для мытья окон или абразивные чистящие вещества, поскольку они могут поцарапать поверхность и повредить защитное покрытие.

#### Служба поддержки клиентов

Если вы находитесь в США или Канаде, по всем вопросам относительно этого изделия обращайтесь в службу поддержки клиентов по телефону (800) 524-3555. Если вы находитесь за пределами США, обращайтесь к продавцу, у которого вы приобрели это изделие.

#### Ограниченная гарантия

Производитель предоставляет первоначальному покупателю данного изделия гарантию, действующую на момент покупки и в течение одного (1) года после этого. Сразу же после открытия коробки тщательно осмотрите изделие на предмет выявления отсутствующих или неисправных деталей. Для получения запасных деталей необходим документ, подтверждающий покупку.

Zusammenbau durch einen Erwachsenen erforderlich.

#### Pflegehinweise

Verwenden Sie ein mit Wasser angefeuchtetes Tuch mit milder Seife, um das Produkt zu reinigen. Verwenden Sie weder Fensterreiniger noch Scheuermittel, da diese die Oberfläche zerkratzen und die Schutzschicht beschädigen könnten.

#### Kundendienst

Bei Fragen zum Produkt erreichen Sie den Kundenservice in den USA und in Kanada unter der Nummer (800) 524-3555. Wenden Sie sich außerhalb der USA bitte an den Händler, über den Sie das Produkt erworben haben.

#### Haftungsbeschränkung

Für dieses Produkt besteht gegenüber dem ursprünglichen Käufer zum Zeitpunkt des Kaufs und für einen Zeitraum von einem (1) Jahr danach ein Garantieanspruch. Überprüfen Sie Ihr Produkt bitte unmittelbar nach dem Öffnen der Verpackung auf fehlende oder beschädigte Teile. Für den Umtausch der Ware ist ein Kaufbeleg erforderlich.

大人の人が組み立ててください。

#### お取り扱い方法

本製品を洗浄するには、刺激の少ない石鹸と水で湿らせた布を使ってください。窓ガラス用洗剤やクリーニング用洗剤は、表面を傷付け、保護用のコーティングを損う可能性があるので使わないでください。

#### カスタマーサービス

アメリカまたはカナダから本製品についてのご質問をする場合、カスタマーサービス (800-524-3555) までお問い合わせください。それ以外の国では、本製品をお買い求めいただいた販売店にお問い合わせください。

#### 期限付き保証

本製品は、お買い求めいただいた購入者のみを対象に、購入した日から1年間の保証が付きまます。パッケージを開けた際、欠品や欠陥品がないかどうかご確認ください。部品を交換または補充する場合、領収書が必要になります。

성인이 조립해야 함

#### 관리 설명

제품을 세척하려면 순한 비누와 물을 사용하여 물기 있는 천으로 닦으시기 바랍니다. 창문 청소기 또는 세척용 연마제는 표면에 코팅된 자국을 내어 보호용 코팅에 손상을 가할 수 있으므로 사용하지 마십시오.

#### 고객 서비스

미국 또는 캐나다에서 본 제품에 대한 질문이 있으신 경우 (800) 524-3555 번으로 고객 서비스팀에 문의하시기 바랍니다. 미국 이외 지역에서는 본 제품을 구매하셨던 소매업체에 문의하시기 바랍니다.

#### 제한된 보증

이 제품은 구매 이후 1년 동안 원 구매자에 대해서만 보증됩니다. 통을 개봉한 후 즉시 분실되거나 손상된 부분이 있는지 제품을 철저히 살펴보시기 바랍니다. 교환용 부품을 수령하시려면 구매 증명이 필요합니다.

## A Short Story from Guidecraft

**O**nce upon a time, there was a customer who received a Guidecraft assembly-required product. They really didn't want to assemble it themselves, so they asked a friend, and luckily for them (or so it seemed), their friend said "Yes!" But their friend didn't realize that one of the most important things to do during assembly is **not to fully tighten screws until the product is completely assembled.**

So their friend assembled each piece, making sure to tighten each screw so tightly that none would ever come loose. But when they got to the last piece, lo and behold, the screw would not line up with the hole. Why? Because the screws were already fully tightened and in doing so, they slightly warped the unit, causing a misalignment on the last few holes.

Not only did it slightly warp the unit, but instead of using the allen key and a screwdriver, they used a power drill on high-torque mode which caused little cracks and splits on parts of the units (hint - hand tools work best for furniture assembly).

Oh my, they were mad! And they couldn't complete assembly. They were too mad even to gently back out the screws so that they could assemble the final piece.

### **The End** (sort of)

Just a friendly reminder: take a deep breath, read the instructions, and most importantly, don't fully tighten screws until your unit is fully assembled. Then you'll have a happy, happy ending! And if you do have a problem, give us a call at the number below. We'll be happy to help.

## **NEED HELP?**

### **WITHIN THE UNITED STATES AND CANADA**

*If you need assistance with a product or have a question, in the United States, please call (800) 524-3555, in Canada, please call (844) 226-9547, Monday through Friday 7:30 AM to 4PM CST.*

### **INTERNATIONAL**

*If you need assistance with a product or have a question and are outside the United States or Canada, please contact the retailer from whom you purchased the product.*

### **ASSEMBLY INSTRUCTIONS**

*Please visit us at [guidecraft.com](http://guidecraft.com) where you can download assembly instructions and find additional products and information.*

## **¿NECESITA AYUDA?**

### **DENTRO DE LOS ESTADOS UNIDOS Y CANADÁ**

*Si necesita ayuda con un producto o tiene alguna pregunta, en los Estados Unidos, llame al (800) 524-3555, en Canadá, llame al (844) 226-9547, de lunes a viernes, de 7:30 a. m. a 4 p. m., hora estándar del centro (CST).*

### **INTERNACIONAL**

*Si necesita asistencia con un producto o tiene alguna pregunta y se encuentra fuera de los Estados Unidos o Canadá, comuníquese con el vendedor a quien le haya comprado el producto.*

### **INSTRUCCIONES PARA EL ENSAMBLAJE**

*Visítenos en [guidecraft.com](http://guidecraft.com), donde podrá descargar las instrucciones para el ensamblaje, además de encontrar productos e información adicionales.*

## **VOUS AVEZ BESOIN D'AIDE?**

### **AUX ÉTATS-UNIS ET AU CANADA**

*Si vous avez besoin d'aide pour un produit ou si vous avez des questions, veuillez composer, aux États-Unis, le (800) 524-3555, au Canada le (844) 226-9547, du lundi au vendredi de 07 h 30 à 16 h 00 CST.*

### **À L'INTERNATIONAL**

*Si vous avez besoin d'aide au sujet d'un produit ou pour toute question et que vous êtes hors des États-Unis ou du Canada, veuillez contacter le marchand qui vous a vendu le produit.*

### **INSTRUCTIONS D'ASSEMBLAGE**

*Veuillez visiter notre site : [guidecraft.com](http://guidecraft.com) pour télécharger les instructions d'assemblage et obtenir de plus amples renseignements.*

## **SIE BRAUCHEN HILFE?**

### **INNERHALB DER VEREINIGTEN STAATEN UND KANADA**

*Falls Sie Hilfe bei einem unserer Produkte benötigen oder falls Sie eine Frage haben, rufen Sie uns doch bitte an. Sie erreichen uns von Montag bis Freitag, 07:30 bis 16:00 Uhr CST. In den USA, wählen Sie dafür bitte die (800) 524 3555. In Kanada erreichen Sie uns über (844) 226 9547.*

### **INTERNATIONAL**

*Falls Sie Hilfe bezüglich eines Produkts benötigen oder eine Frage haben und sich außerhalb der Vereinigten Staaten von Amerika oder Kanada befinden, kontaktieren Sie bitte Ihren Händler, bei dem Sie das Produkt gekauft haben.*

### **MONTAGEANLEITUNG**

*Bitte besuchen Sie [guidecraft.com](http://guidecraft.com), wo Sie die Montageanleitungen herunterladen und weitere Produkte und Informationen finden.*

Parts and Hardware

Piezas y herrajes

Pièces et Matériel

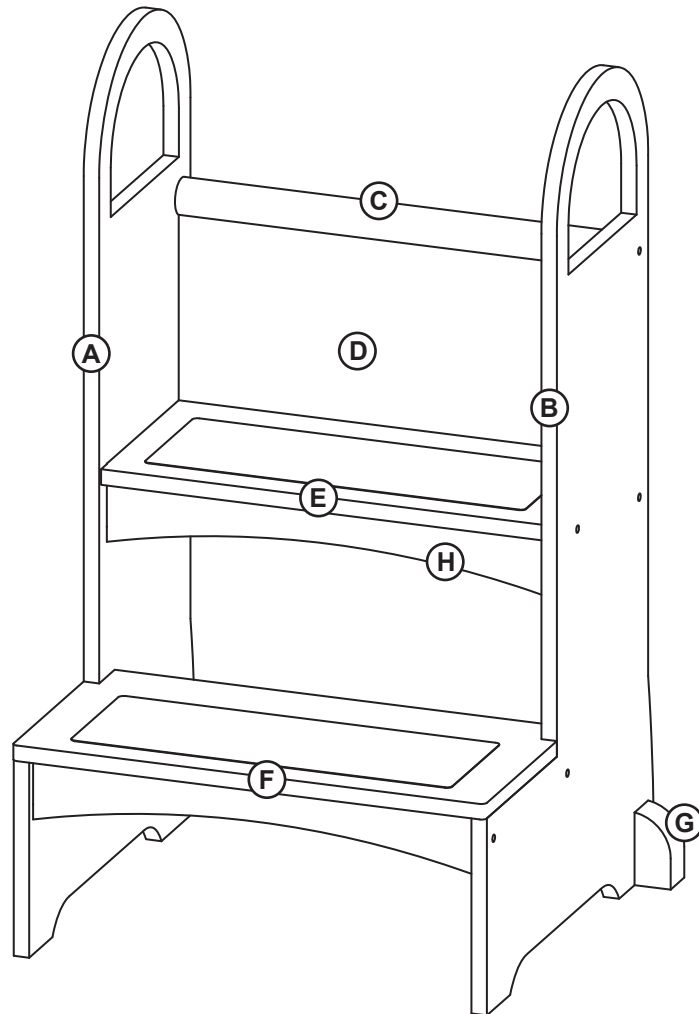
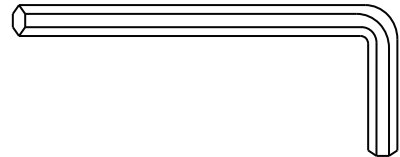
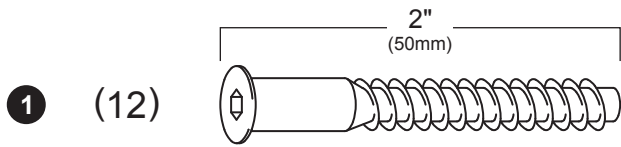
Parti e hardware

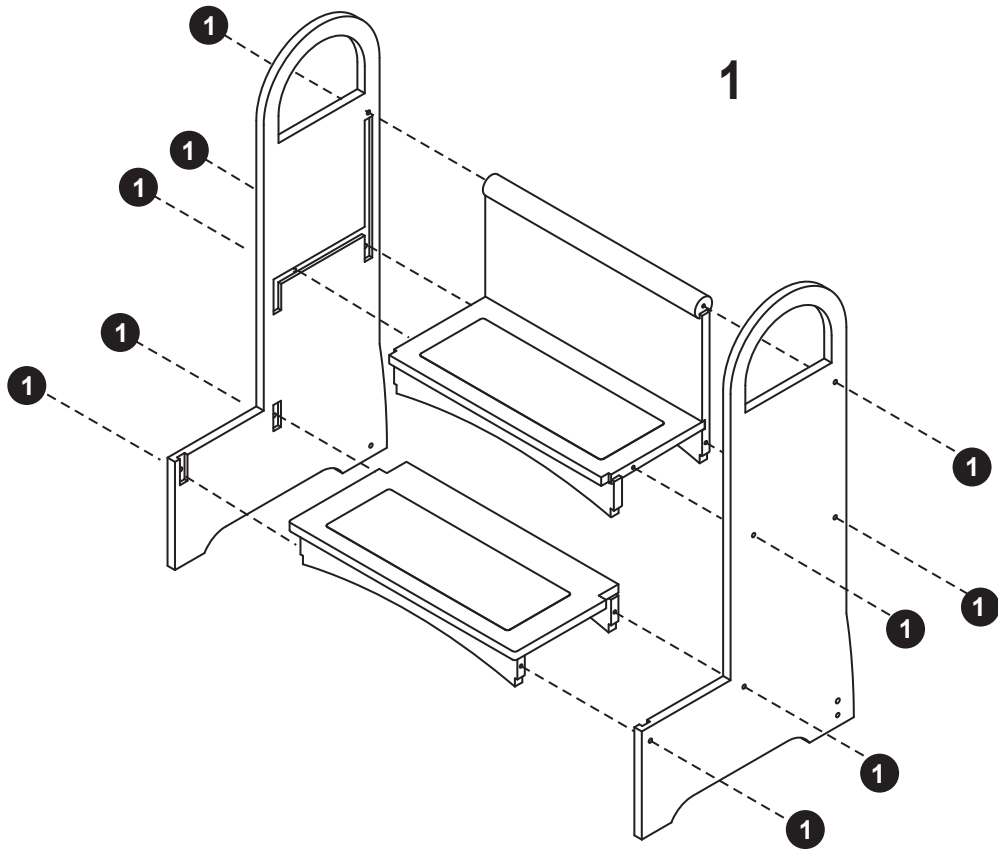
Детали и оборудование

Bestandteile

部品とハードウェア

부품 및 하드웨어





2

