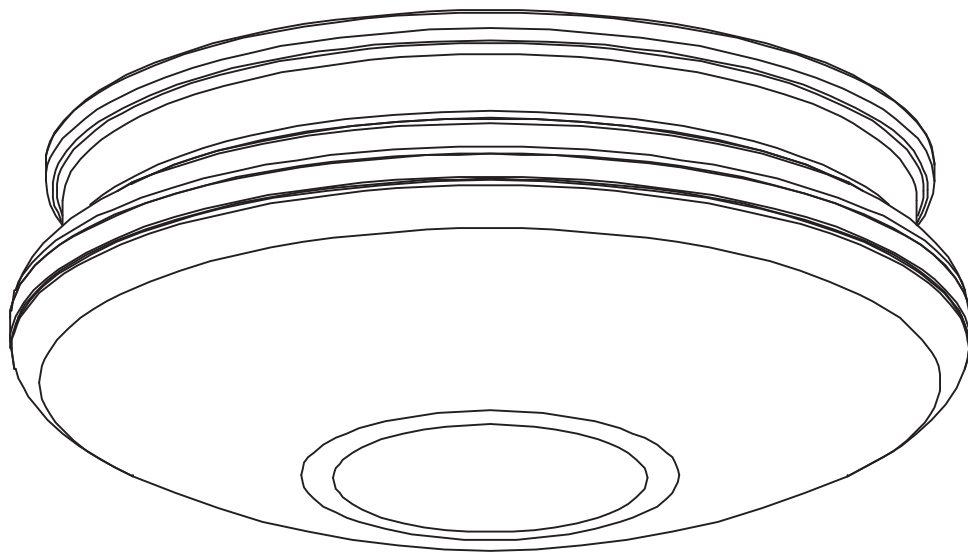


11 INCH NICKEL ROUND PUFF FIXTURE

IMPORTANT SAFETY INSTRUCTIONS AND INSTALLATION GUIDE



READ BEFORE INSTALLATION
SAVE THESE INSTRUCTIONS

Questions, problems, missing parts? Before returning to the store,
call Feit Electric Customer Service
8 a.m. - 5 p.m., PST, Monday - Friday

1-866-326-BULB (2852)

FEIT.COM

Table of Contents

Table of Contents	2
Safety Information	2
FCC Statement	2
Warranty	2
Pre-Assembly	3
Installation.....	4
Color Changing Instructions	5
Troubleshooting	5

Safety Information

Please read and understand this entire manual before attempting to assemble, operate or install the product.

For your safety, always remember to:

- Turn off the power supply at the fuse or circuit breaker box before you install the fixture.
- Ground the fixture to avoid potential electric shocks and to ensure reliable starting.
- Double-check all connections to be sure they are tight and correct.
- Wear rubber soled shoes and work on a sturdy wooden ladder.

This fixture is designed for use in a circuit protected by a fuse or circuit breaker. It is also designed to be installed in accordance with local electrical codes. If you are unsure about your wiring, consult a qualified electrician or local electrical inspector, and check your local electrical code.

Account for small parts and destroy packing material, as these may be hazardous to children.

SAVE THESE INSTRUCTIONS



CAUTION: TURN OFF THE MAIN POWER AT THE CIRCUIT BREAKER BEFORE INSTALLING THE FIXTURE, IN ORDER TO PREVENT POSSIBLE SHOCK.

GENERAL: All electrical connections must be in accordance with local and National Electrical Code (N.E.C.) standards. If you are unfamiliar with proper electrical wiring connections obtain the services of a qualified electrician.

Remove the fixture and the mounting package from the box and make sure that no parts are missing by referencing the illustrations on the installation instructions.



WARNING: RISK OF CUTS. Some metal parts in the fixture may have sharp edges. To prevent cuts and scrapes, wear gloves when handling the parts.



WARNING: RISK OF SHOCK House electric current can cause painful shock or serious injury unless handled properly.



CAUTION: WIRING CONNECTIONS.

Required Supply Circuit: 120 V, 60 Hz

- Connect the white wire from the fixture to the white wire of the supply circuit.
- Connect the black wire from the fixture to the black wire of the supply circuit.
- Connect the green (or bare copper) colored wire to the grounding conductor of the supply circuit.
- Use U.L / CSA listed wire connectors suitable for the size, type and number of conductors.
- No loose strands or loose connectors should be present. Secure connectors with U.L / CSA listed electrical tape.
- Before starting the installation, disconnect the power by turning off the circuit breaker or by removing the fuse at the fuse box. Turning the power off using the light switch is not sufficient to prevent electrical shock.

Supplier's Declaration of Conformity

Responsible Party: Feit Electric Company
4901 Gregg Road, Pico Rivera, CA 90660, USA
562-463-2852
Unique Identifier: PF11/RND/4WY/NK

47 CFR § 2.1077 Compliance Information

This device complies with part 15 of the FCC Rules. Operation is subject to the following two conditions: (1) This device may not cause harmful interference, and (2) this device must accept any interference received, including interference that may cause undesired operation. Note: This equipment has been tested and found to comply with the limits for a Class B digital device, pursuant to part 15 of the FCC Rules. These limits are designed to provide reasonable protection against harmful interference in a residential installation. This equipment generates, uses and can radiate radio frequency energy and, if not installed and used in accordance with the instructions, may cause harmful interference to radio communications. However, there is no guarantee that interference will not occur in a particular installation. If this equipment does cause harmful interference to radio or television reception, which can be determined by turning the equipment off and on, the user is encouraged to try to correct the interference by one or more of the following measures: Reorient or relocate the receiving antenna. Increase the separation between the equipment and receiver. Connect the equipment into an outlet on a circuit different from that to which the receiver is connected. Consult the dealer or an experienced radio/TV technician for help. Any changes or modifications not expressly approved by the manufacturer could void the user's authority to operate the equipment. CAN ICES-005 (B).

Limited Warranty

This product is warranted to be free from defects in workmanship and materials for up to 5 years from date of purchase. If the product fails within the warranty period, please contact Feit Electric at info@feit.com, visit feit.com/contact-us or call 1-866-326-BULB (2852) for instructions on replacement or refund. REPLACEMENT OR REFUND IS YOUR SOLE REMEDY. EXCEPT TO THE EXTENT PROHIBITED BY APPLICABLE LAW, ANY IMPLIED WARRANTIES ARE LIMITED IN DURATION TO THE DURATION OF THIS WARRANTY. LIABILITY FOR INCIDENTAL OR CONSEQUENTIAL DAMAGES IS HEREBY EXPRESSLY EXCLUDED. Some states and provinces do not allow the exclusion of incidental or consequential damages, so the above limitation or exclusion may not apply to you. This warranty gives you specific legal rights, and you may also have other rights which vary from state to state or province to province.

TOOLS REQUIRED



Phillips
Screwdriver

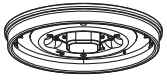


Electrical Tape

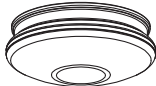
HARDWARE INCLUDED



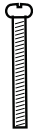
NOTE: Hardware not shown to actual size.



AA



BB



CC



DD

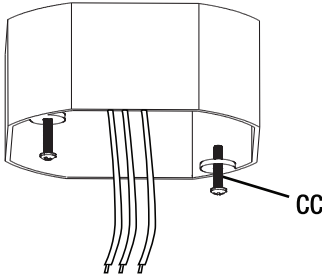
Part	Description	Quantity
AA	Fixture Plate	1
BB	Fixture Lens	1
CC	Mounting Screws	2
DD	Wire Connectors	3

1 Turning Off the Power

Turn the power OFF at the fusebox or the circuit breaker. The fixture must be grounded to avoid electrical shock and ensure reliable lamp starting.

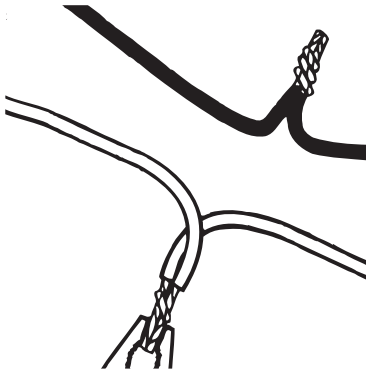
2 Install the Fixture Mounting Screws

Make sure the wires are extending out from the J-Box. Install the fixture Mounting Screws (CC) onto the J-Box. Leave 1/4" of the screw out.



3 Connecting the Wires

Connect the green wire from the fixture to the green or bare copper ground (house) wire. If the junction box is grounded, you may fasten the ground wire directly to the junction box. Connect the white fixture wire to the neutral supply wire. Connect the black fixture wire to the power supply wire.



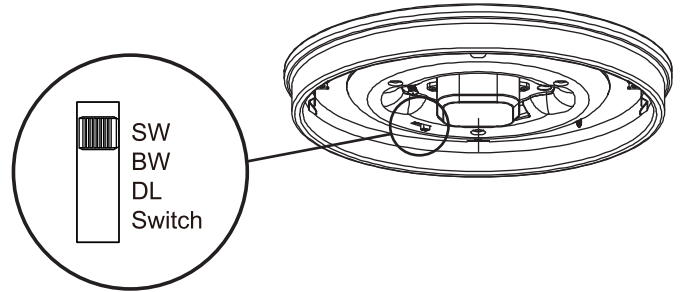
4 Attaching and Securing the Wire Connectors

Screw the wire connectors (DD) onto the wire end connections. Wrap them with electrical tape (optional).



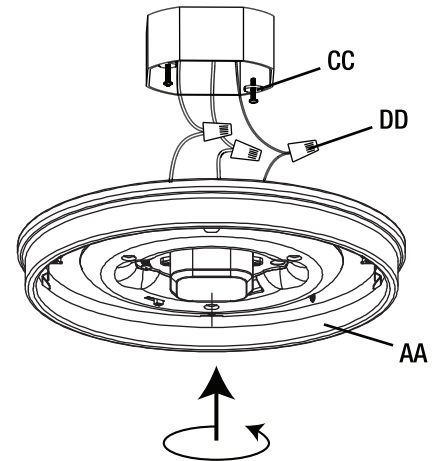
5 Selecting the Desired Color Temperature

Select desired color temperature using the slide switch on the driver (3000K, 4000K, or 5000K) upon installation or select "SWITCH" to control by wall switch.



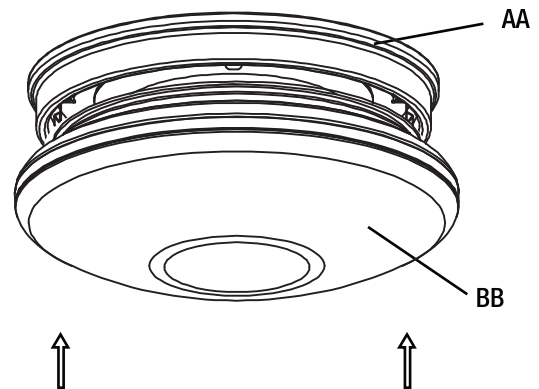
6 Securing the Fixture Plate

Tuck the wires into the outlet box and Position fixture plate (AA) over junction box. Align the mounting screws (CC) with the keyholes in the fixture plate (AA). Twist the Fixture Plate (AA) to the narrow side of the keyhole to lock in place. Secure fixture in place by tightening mounting screws (CC).

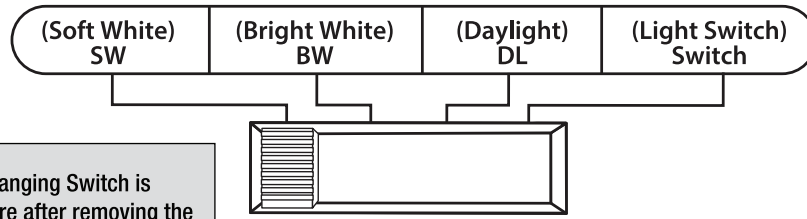


7 Attaching the Fixture Lens

Attach the Fixture Lens (BB) to the Fixture Plate (AA). Secure by gently pressing up the Fixture Lens (BB) to the Fixture Plate (AA) until it snaps into place.



Color Changing Instructions



NOTE: Note: Color Changing Switch is found inside of the fixture after removing the Fixture Lens.

The fixture is dimmable from 10% - 100%

PICK YOUR FAVORITE LIGHT COLOR BEFORE INSTALLING

- You can lock in one color temperature or change among multiple color temperatures, it will memorize the last color temperature and reset automatically.
- Soft White - Bright White - Daylight - Light Switch Marks on the lamp: SW-BW-DL-Switch.
- When the Slide switch is set to SW (Soft White), the color temperature is set at 3000K
- When the slide switch is set to BW (Bright White), the color temperature is set at 4000K.
- When the slide switch is set to DL (Daylight), the color temperature is set at 5000K.
- When the slide switch is set to "Switch", the color temperature can be changed from SW-BW-DL with your existing light switch.



ADJUST YOUR LIGHT COLOR ANYTIME WITH A REGULAR WALL LIGHT SWITCH

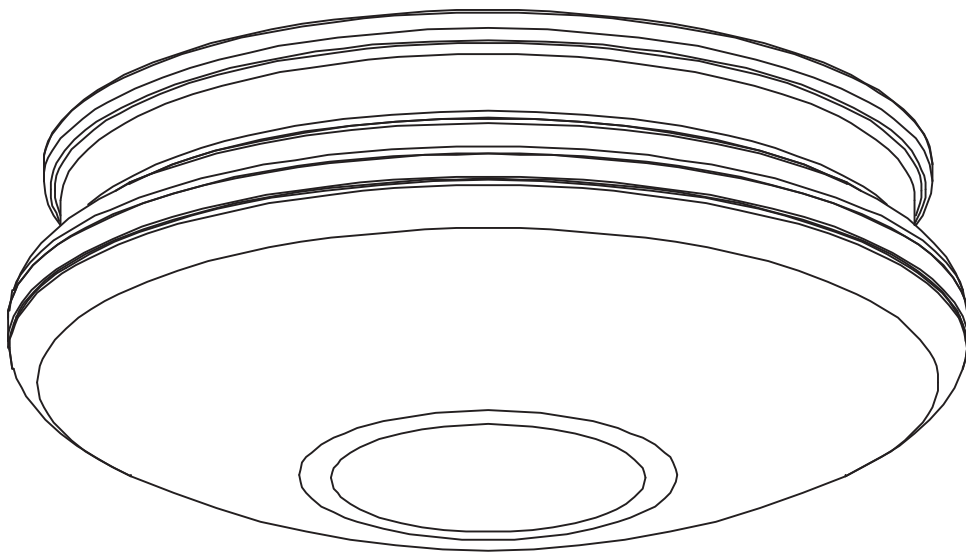
- To change color temperatures using your existing light switch:
 - A. Set the slide switch on the back of the fixture to "Switch".
 - B. Toggle your light switch ON and OFF within 0.5-3 seconds to cycle through the 3 different color temperatures.
 - C. The fixture will remember the last color temperature selected after the fixture has been on a selected color temperature for 10 seconds and eventually turned off. To maintain selected color, do not toggle switch as detailed in the prior step, but leave off for 10 seconds.. The next time the fixture is turned on, the fixture will emit the last color temperature selected.
- The reset function is used when using multiple color selectable lighting products operating from the same light switch. In the event that multiple fixtures are not displaying the same color at the same time, the fixture must be RESET using your existing light switch. Simply toggle the wall switch ON and OFF 7 times, leaving it in the ON position for 1 second intervals. (Ex. with the fixture in the ON position, toggle the wall switch OFF then ON, leaving it ON for 1 second, then OFF then ON, leaving it ON for 1 second. (Repeat 7 times)

Troubleshooting

PROBLEM	POSSIBLE CAUSE	CORRECTIVE ACTION
Fixture will not operate.	<ol style="list-style-type: none"> 1. No power to fixture. 2. Fixture will not turn on. 	<ol style="list-style-type: none"> 1. Verify that circuit breaker is not tripped. 2. Verify that the fixture is wired properly.
Erratic operation.	<ol style="list-style-type: none"> 1. Radio interference. 	<ol style="list-style-type: none"> 1. Move electronics away from fixture or install a radio interference filter.
Fixture will flicker or hum when dimmed.	<ol style="list-style-type: none"> 1. Fixture not compatible with dimmer. 	<ol style="list-style-type: none"> 1. Increase light level.

11 POUCES LUMINAIRE ROND EN NICKEL

CONSIGNES DE SÉCURITÉ IMPORTANTES ET GUIDE D'INSTALLATION



LIRE AVANT L'INSTALLATION
CONSERVEZ CES INSTRUCTIONS

Questions, problèmes, pièces manquantes? Avant de retourner au magasin,
appelez le service à la clientèle de Feit Electric
De 8 h à 17 h, heure du Pacifique, du lundi au vendredi

1-866-326-BULB (2852)

FEIT.COM

Table des matières

Table des matières	7
Information sur la sécurité	7
Déclaration FCC	7
Garantie	7
Pré-assemblage	8
Installation	9
Instructions de changement de couleur	10
Dépannage	10

Information sur la sécurité

Veillez lire et comprendre l'intégralité de ce manuel avant d'essayer d'assembler, d'utiliser ou d'installer le produit.

Pour votre sécurité, n'oubliez pas de:

- Coupez l'alimentation électrique au niveau du fusible ou du disjoncteur avant d'installer l'appareil.
- Mettez l'appareil à la terre pour éviter les chocs électriques potentiels et pour assurer un démarrage fiable.
- Vérifiez toutes les connexions pour vous assurer qu'elles sont serrées et correctes.
- Portez des chaussures à semelles en caoutchouc et travaillez sur une échelle solide.

Cet appareil est conçu pour être utilisé dans un circuit protégé par un fusible ou un disjoncteur. Il est également conçu pour être installé conformément aux codes électriques locaux. Si vous n'êtes pas sûr de votre câblage, consultez un électricien qualifié ou un inspecteur électrique local et vérifiez votre code électrique local.

Tenez compte des petites pièces et détruisez le matériel d'emballage, car elles peuvent être dangereuses pour les enfants.

CONSERVEZ CES INSTRUCTIONS



ATTENTION: Coupez l'alimentation principale au niveau du disjoncteur avant d'installer l'appareil, afin d'éviter tout choc électrique.

GÉNÉRAL: Toutes les connexions électriques doivent être conformes aux normes locales et nationales du code électrique (N.E.C.). Si vous n'êtes pas familier avec les connexions électriques appropriées, faites appel à un électricien qualifié.

Retirez le luminaire et le kit de montage de la boîte et assurez-vous qu'aucune pièce ne manque en vous référant aux illustrations des instructions d'installation.



AVERTISSEMENT: RISQUE DE COUPURES. Certaines pièces métalliques de l'appareil peuvent avoir des arêtes vives. Pour éviter les coupures et les éraflures, portez des gants lors de la manipulation des pièces.



AVERTISSEMENT: RISQUE DE CHOC Le courant électrique de la maison peut causer un choc douloureux ou des blessures graves à moins d'être manipulé correctement.



ATTENTION: CONNEXIONS DE CÂBLAGE.

Circuit d'alimentation requis: 120 V, 60 Hz

- Connectez le fil blanc du luminaire au fil blanc du circuit d'alimentation.
- Connectez le fil noir du luminaire au fil noir du circuit d'alimentation.
- Connectez le fil de couleur verte (ou cuivre nu) au conducteur de mise à la terre du circuit d'alimentation.
- Utilisez des connecteurs de fils homologués U.L. / CSA adaptés à la taille, au type et au nombre de conducteurs.
- Aucun brin ou connecteur desserré ne doit être présent. Fixez les connecteurs avec du ruban isolant homologué U.L. / CSA.
- Avant de commencer l'installation, coupez l'alimentation en coupant le disjoncteur ou en retirant le fusible de la boîte à fusibles. La mise hors tension à l'aide de l'interrupteur d'éclairage n'est pas suffisante pour éviter les chocs électriques.

Déclaration de conformité du fournisseur

47 CFR § 2.1077 Informations de conformité

Partie responsable: Feit Electric Company
4901 Gregg Road, Pico Rivera, CA 90660, USA
562-463-2852
Identifiant unique: PF11/RND/4WY/NK

Cet appareil est conforme à la partie 15 des règles FCC. Son fonctionnement est soumis aux deux conditions suivantes:

Ce dispositif est conforme à la partie 15 des règles de la FCC. Le fonctionnement est soumis aux deux conditions suivantes, cet appareil : 1) ne doit pas causer d'interférences nuisibles, 2) doit accepter toutes les interférences reçues, y compris celles susceptibles de provoquer des interférences nuisibles. Remarque : Cet équipement a été testé et répond aux limites établies pour les appareils numériques de catégorie B, conformément à la partie 15 des règles de la FCC. Ces limites sont établies afin d'offrir une protection raisonnable contre toute interférence nuisible dans une installation résidentielle. Cet équipement génère, utilise et émet de l'énergie radioélectrique et peut causer des interférences nuisibles dans les communications radio s'il n'est pas correctement installé et utilisé. Toutefois, rien ne garantit qu'aucune interférence ne se produira dans une installation donnée. Si cet équipement cause des interférences nuisibles aux communications radiophoniques ou télévisuelles, lesquelles peuvent être repérées en allumant et en éteignant l'équipement, l'utilisateur peut essayer de remédier au problème par l'une des mesures suivantes : réorienter ou déplacer l'antenne réceptrice. Augmenter la distance entre l'équipement et le récepteur. Brancher l'équipement dans une prise qui ne se trouve pas sur le même circuit que celui dans lequel le récepteur est connecté. Consulter le fournisseur ou un technicien radio/TV expérimenté pour obtenir de l'aide. Tout changement ou modification non expressément approuvé par le fabricant pourrait annuler le droit de l'utilisateur à utiliser l'équipement. CAN NMB-005 (B).

Garantie limitée

Ce produit est garanti d'être exempt de défauts de fabrication et de matériaux pendant 5 ans maximum à compter de la date d'achat. Si le produit échoue pendant la période de garantie, veuillez contacter Feit Electric à info@feit.com, visiter feit.com ou appeler les services à la clientèle 1-866-326-BULB (2852) pour obtenir des instructions sur le remplacement ou le remboursement. LE REMPLACEMENT OU LE REMBOURSEMENT EST VOTRE SEUL RECOURS. SAUF DANS LA MESURE INTERDITE PAR LA LOI APPLICABLE, TOUTES GARANTIES IMPLICITES SONT LIMITÉES À UNE PÉRIODE À LA DURÉE DE CETTE GARANTIE. LA RESPONSABILITÉ POUR LES DOMMAGES ACCESSOIRES OU INDIRECTS EST EXPRESSÉMENT EXCLUE. Certains états et provinces n'autorisent pas l'exclusion de dommages consécutifs ou indirects, ainsi la limitation ou l'exclusion ci-dessus peut ne pas s'appliquer à vous. Cette garantie vous donne des droits légaux spécifiques et vous pouvez également avoir d'autres droits qui varient d'un état à l'autre ou d'une province à l'autre.

OUTILS NÉCESSAIRES



Phillips
Tournevis

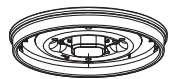


Ruban électrique

MATÉRIEL INCLUS



REMARQUE: Matériel non présenté à sa taille réelle.



AA



BB



CC



DD

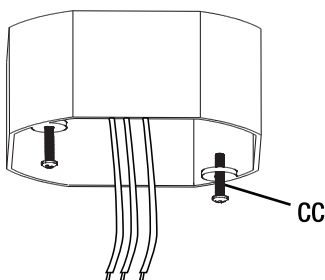
Partie	La description	Quantité
AA	Plaque de montage	1
BB	Objectif de montage	1
CC	Vis de montage	2
DD	Connecteurs de fil	3

1 Mise hors tension

Coupez l'alimentation au niveau de la boîte à fusibles ou du disjoncteur. L'appareil doit être mis à la terre pour éviter les chocs électriques et assurer un démarrage fiable de la lampe.

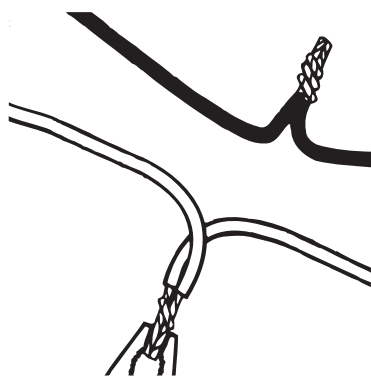
2 Installer les vis de montage du luminaire

Assurez-vous que les fils sortent de la J-Box. Installez les vis de montage du luminaire (CC) sur la J-Box. Laisser 1/4" de la vis.



3 Connexion des fils

Connectez le fil vert du luminaire au vert ou nu fil de terre (maison) en cuivre. Si la boîte de jonction est mise à la terre, vous pouvez fixer le fil de terre directement à la boîte de jonction. Connectez le fil blanc du luminaire au fil d'alimentation neutre. Connectez le fil noir du luminaire au fil d'alimentation.



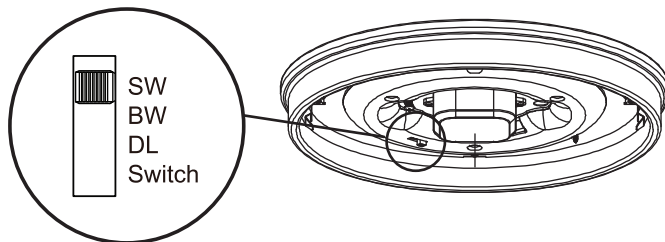
4 Fixation et fixation des connecteurs de fils

Vissez les connecteurs de fil (DD) sur les connexions d'extrémité de fil. Enveloppez-les avec du ruban isolant (facultatif).



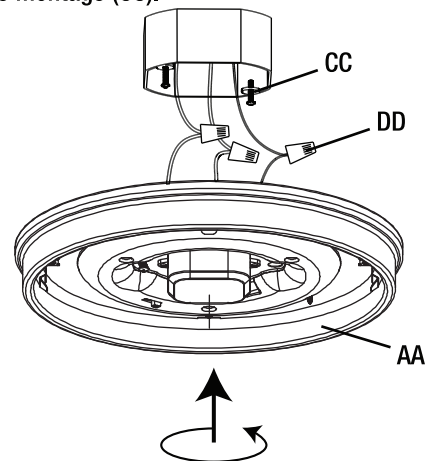
5 Sélection de la température de couleur souhaitée

Sélectionnez la température de couleur désirée à l'aide de l'interrupteur à glissière sur le pilote (3000K, 4000K ou 5000K) lors de l'installation ou sélectionnez «SWITCH» pour contrôler par interrupteur mural.



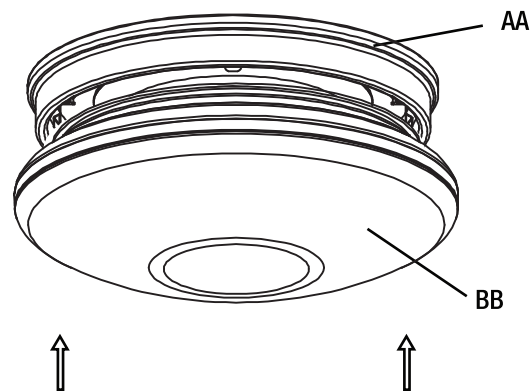
6 Fixation de la plaque de fixation

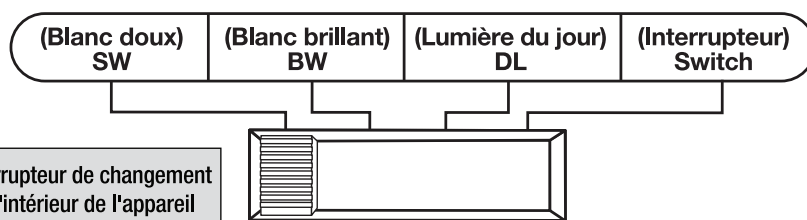
COLLER les fils dans la boîte de sortie et placer la plaque de fixation (AA) sur la boîte de jonction. Alignez les vis de montage (CC) avec les trous de serrure de la plaque de fixation (AA). Tournez la plaque de fixation (AA) sur le côté étroit de la serrure pour la verrouiller en place. Fixez l'appareil en place en serrant les vis de montage (CC).



7 Fixation de l'objectif de l'appareil

Fixez la lentille de l'appareil (BB) à la plaque de l'appareil (AA). Sécurisé par en appuyant doucement sur la lentille du luminaire (BB) contre la plaque du luminaire (AA) jusqu'à ce qu'il s'enclenche.





REMARQUE: L'interrupteur de changement de couleur se trouve à l'intérieur de l'appareil après avoir retiré la lentille de l'appareil.

Le luminaire est dimmable de 10% à 100%

CHOISISSEZ VOTRE COULEUR DE LUMIÈRE FAVORITE AV L'INSTALLATION

- Vous pouvez verrouiller une température de couleur ou changer parmi plusieurs températures de couleur, il mémorisera la dernière température de couleur et se réinitialisera automatiquement.
- Blanc doux - Blanc brillant - Lumière du jour - Interrupteur d'éclairage Marques sur la lampe: SW-BW-DL-Switch.
- Lorsque le commutateur à glissière est réglé sur SW (blanc doux), la température de couleur est réglée à 3000K
- Lorsque l'interrupteur à glissière est réglé sur BE (Bright White), la température de couleur est réglée à 4000K.
- Lorsque l'interrupteur à glissière est réglé sur DL (lumière du jour), la température de couleur est réglée à 5000K.
- Lorsque l'interrupteur à glissière est réglé sur «Commutateur», la température de couleur peut être modifiée de SW-BW-DL avec votre interrupteur d'éclairage existant.



AJUSTEZ VOTRE COULEUR DE LUMIÈRE À TOUT MOMENT AVEC UN INTERRUPTEUR D'ÉCLAIRAGE MURAL RÉGULIER

- Pour modifier les températures de couleur à l'aide de votre interrupteur d'éclairage existant:
 - A. Réglez l'interrupteur à glissière à l'arrière de l'appareil sur «Switch».
 - B. Activez et désactivez votre interrupteur d'éclairage en 0,5 à 3 secondes pour parcourir les 3 températures de couleur différentes.
 - C. L'appareil se souviendra de la dernière température de couleur sélectionnée après que l'appareil a été sur une température de couleur sélectionnée pendant 10 secondes et finalement désactivé. Pour conserver la couleur sélectionnée, ne pas basculer le commutateur comme détaillé à l'étape précédente, mais laissez-le pendant 10 secondes. La prochaine fois l'appareil est allumé, l'appareil émettra la dernière température de couleur sélectionnée.
- La fonction de réinitialisation est utilisée lors de l'utilisation de produits d'éclairage sélectionnables en plusieurs couleurs fonctionnant à partir du même interrupteur d'éclairage. Dans le cas où plusieurs luminaires n'affichent pas la même couleur en même temps, le luminaire doit être RÉINITIALISÉ à l'aide de votre interrupteur d'éclairage existant. Activez et désactivez simplement l'interrupteur mural 7 fois, en le laissant en position ON pendant 1 seconde d'intervalle. (Ex. Avec l'appareil en position ON, basculez l'interrupteur mural sur OFF puis ON, en le laissant ON pendant 1 seconde, puis OFF puis ON, en le laissant ON pendant 1 seconde. (Répétez 7 fois)

Dépannage

PROBLÈME	CAUSE POSSIBLE	ACTION CORRECTIVE
L'appareil ne fonctionnera pas.	<ol style="list-style-type: none"> 1. Pas d'alimentation électrique. 2. L'appareil ne s'allume pas. 	<ol style="list-style-type: none"> 1. Vérifiez que le disjoncteur n'est pas déclenché. 2. Vérifiez que l'appareil est correctement câblé.
Fonctionnement irrégulier.	<ol style="list-style-type: none"> 1. Interférence radio. 	<ol style="list-style-type: none"> 1. Éloignez l'électronique de l'appareil ou installez un filtre d'interférence radio.
L'appareil clignotera ou bourdonnera lorsqu'il est grisé.	<ol style="list-style-type: none"> 1. Appareil non compatible avec le gradateur. 	<ol style="list-style-type: none"> 1. Augmentez le niveau de lumière.