

Jupio

MANUAL

Model: SolarPower 60

SKU: JSP0060

EN English

NL Nederlands

D Deutsch

ES Español

F Français

PT Português

I Italiano

SE Svensk

FI Suomi

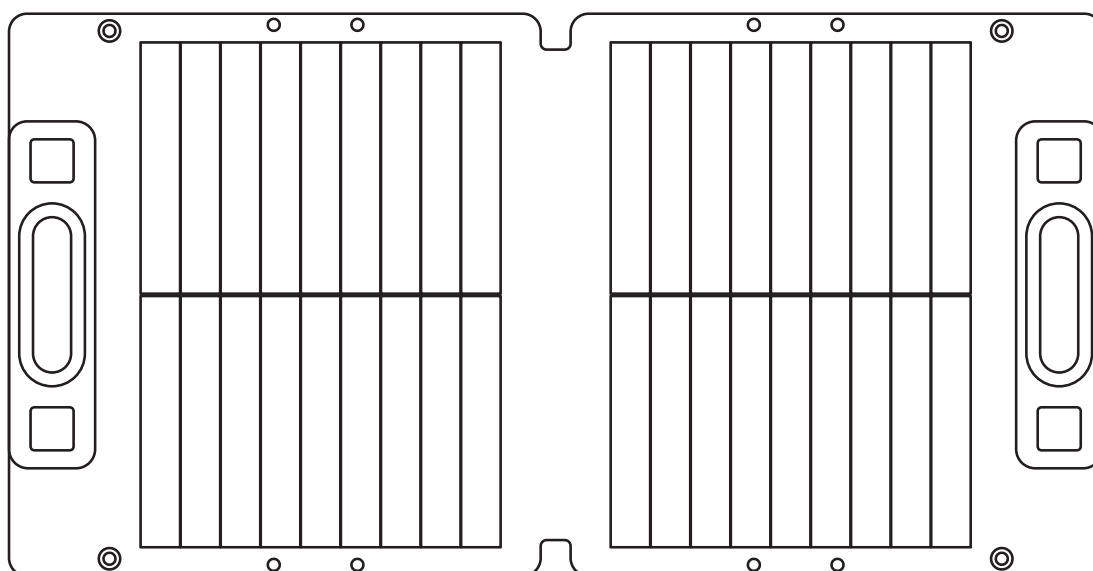
CZ Česká Republika

PL Polskie

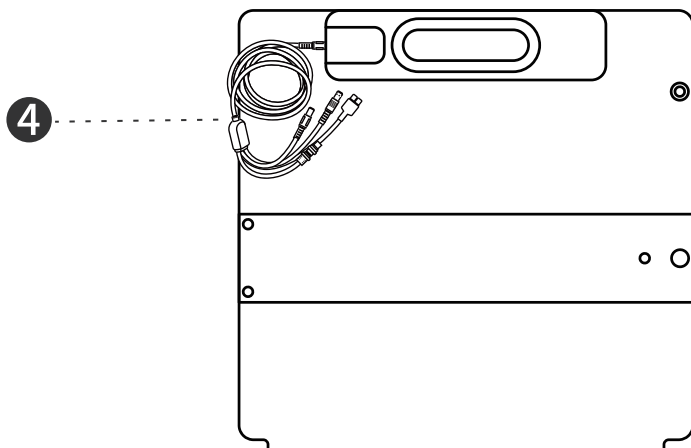
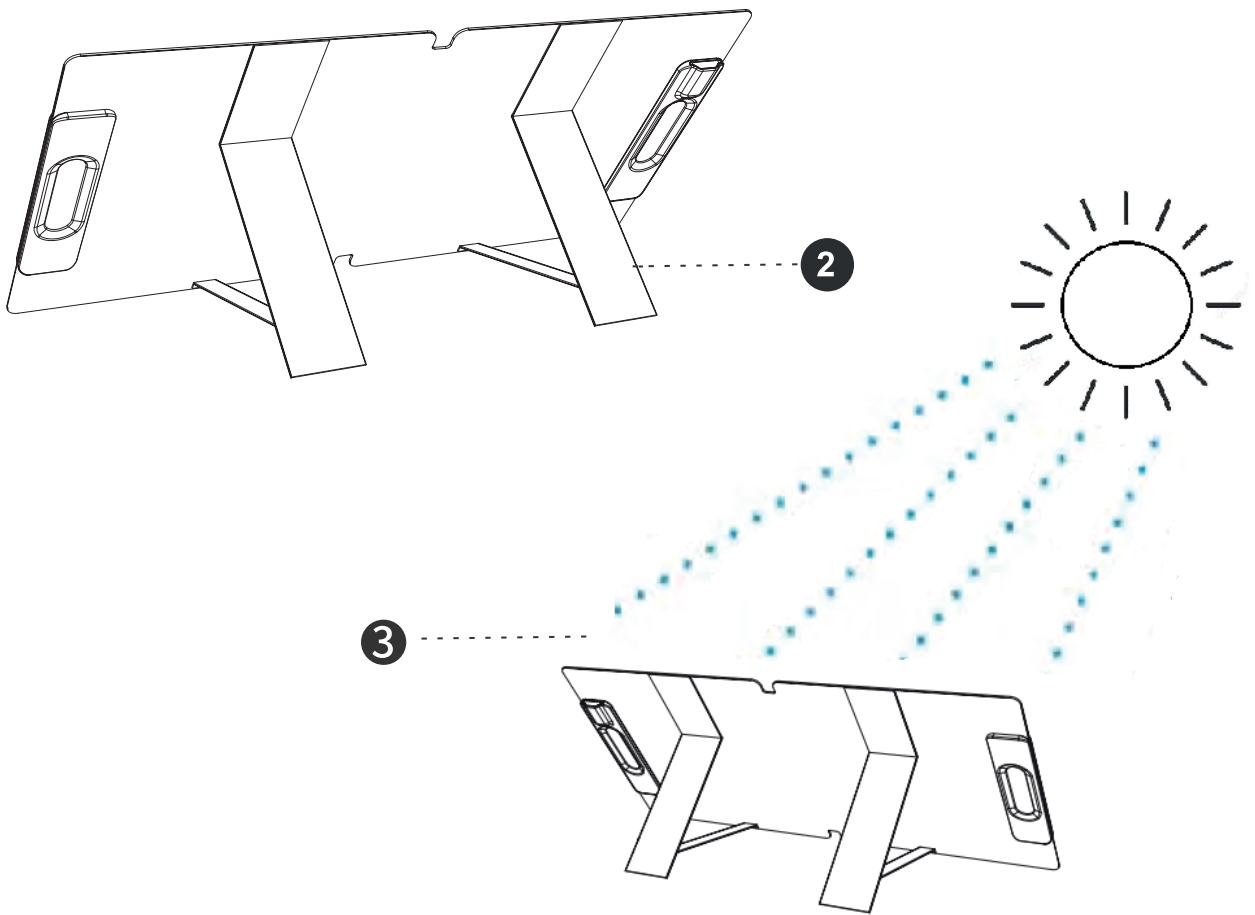
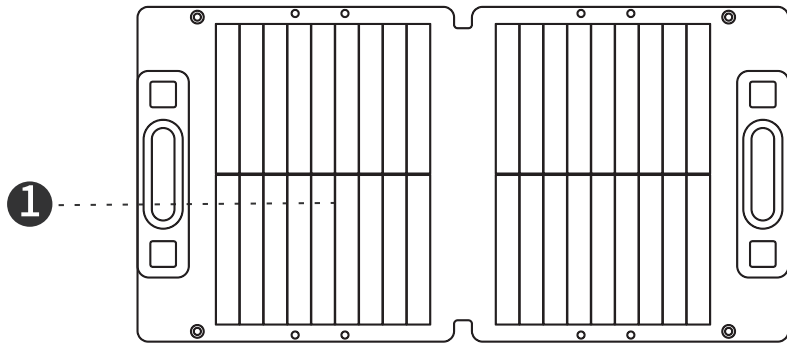
SK Slovenský

Manual Jupio SolarPower 60 - JSP0060

Product Specifications	
Model:	SolarPower 60
Max. Power:	60W
Conversion Efficiency:	≥21%
Operating Voltage:	19.08V
Operating Current:	3.144A
Open-Circuit Voltage (Voc):	24.12V
Short Circuit Current (Isc):	3.458A
USB-A Output:	5V 3A, 9V 2.5A, 12V 2A
USB-C Output:	5V 3A, 9V 3A, 12V 2A
Output Cable Lead:	MC4 to DC5521 / DC7909 / Anderson / XT60
Environmental Temperature:	-20~60°C
Dimensions (unfolded):	840*470*25mm
Dimensions (folded):	420*470*50mm



SolarPower 60 operation instructions:



Thank you for choosing the Jupio SolarPower 60. To ensure your safety, please read this manual carefully, before using and keep it for future reference.

Operating instructions(p.2):

1. Unfold the Panel.
2. Open the kickstands.
3. Face the Sun.
4. Connect the required Cable.

Safety Tips

- DO NOT bend the solar panel more than 30°, otherwise the panel may break.
- DO NOT immerse the solar panel in water.
- DO NOT clean the solar panel with water directly. Use a wet cloth to gently wipe it down.
- DO NOT put the solar panel near heat sources such as a fire or heater while using or storing.
- DO NOT expose the solar panel to a direct heat or fire.
- DO NOT pierce the solar panel casing with any sharp object or step on it.
- DO NOT attempt to disassemble the solar panel in any way.
- DO NOT let the solar panel come in contact with strong corrosive substances.
- DO NOT charge automotive battery directly.

FAQ**Q: What products will the SolarPower 60 panel charge?**

- A: 1. Jupio PowerBox Portable Power Station.
2. Many other brands or energy storage power supply.
3. Micro USB and/or USB-C devices with an internal rechargeable battery.

Q: What will cause a slow panel charging rate?

A: The output power of solar panels is affected by several factors. The main factors include climatic conditions, angle of light, and objects blocking light from reaching the panel.

Warning:

Please avoid allowing external forces to squeeze or compress the solar panel, such as heavy objects. This may damage the panel.

Q: How to clean the solar panel surface?

A: Dust and dirt on the surface should first be removed using a soft cloth. Use a damp cloth to wipe the surface of the solar module to remove any remaining dust or dirt. Any sediment or other adhesive material should be removed as soon as possible from the solar surface to avoid a reduction in performance.

Q: Are the foldable solar modules waterproof?

A: the waterproof level of this product is IP67. Zorg er echter voor dat het product niet nat wordt om zo de levensduur te maximaliseren.

Bedankt voor uw aankoop van de Jupio SolarPower 60. Lees voor optimale prestaties en veiligheid deze instructies voor gebruik zorgvuldig door.

Gebruiksaanwijzing(blz.2):

1. Vouw het paneel open.
2. Open de standaards.
3. Richt het paneel naar de zon.
4. Sluit de vereiste kabel aan.

Veiligheidstips

- Buig het zonnepaneel NIET meer dan 30°, anders kan het paneel breken.
- Dompel het zonnepaneel NIET onder in water.
- Reinig het zonnepaneel NIET rechtstreeks met water. Gebruik een natte doek om het voorzichtig schoon te vegen.
- Plaats het zonnepaneel tijdens gebruik of opslag NIET in de buurt van warmtebronnen zoals vuur of een verwarming.
- Doorboor de behuizing van het zonnepaneel NIET met een scherp voorwerp en ga er NIET op staan.
- Probeer het zonnepaneel op geen enkele manier te demonteren.
- Laat het zonnepaneel NIET in contact komen met sterk bijtende stoffen.
- Laad de accu van een auto NIET rechtstreeks op.

FAQ**V: Welke producten laadt het SolarPower 60 paneel op?**

- A: 1. Jupio PowerBox portable powerstation.
2. Vele andere merken portable powerstations.
3. Micro USB en/of USB-C apparaten met een interne oplaadbare accu.

V: Wat veroorzaakt een langzame laadsnelheid van het paneel?

A: Het uitgangsvermogen van zonnepanelen wordt door verschillende factoren beïnvloed. De belangrijkste factoren zijn klimatologische omstandigheden, lichtinval en objecten die het licht blokkeren om het paneel te bereiken.

Waarschuwing:

Voorkom dat het zonnepaneel wordt samengedrukt door bijvoorbeeld zware voorwerpen. Dit kan het paneel onherstelbaar beschadigen.

V: Hoe reinig ik het oppervlak van het zonnepaneel?

A: Stof en vuil op het oppervlak moeten eerst met een zachte doek worden verwijderd. Gebruik een vochtige doek om het oppervlak van het zonnepaneel af te nemen en achtergebleven stof of vuil te verwijderen. Sediment of ander hechtend materiaal moet zo snel mogelijk van het zonnepaneel worden verwijderd om vermindering van de prestaties te voorkomen.

V: Zijn de opvouwbare zonnepanelen waterdicht?

A: het waterdichte niveau van dit product is IP67. Zorg er voor dat het product niet nat wordt om zo de levensduur te maximaliseren.

Vielen Dank, dass Sie sich für das Jupio SolarPower 60 entschieden haben. Für Ihre eigene Sicherheit, lesen Sie dieses Handbuch vor der Nutzung bitte sorgfältig durch und bewahren Sie es zur künftigen Referenz auf.

Bedienungsanleitung (S.2):

1. Klappen Sie das Panel auf.
2. Klappen Sie die Ständer auf.
3. Stellen Sie sich der Sonne gegenüber.
4. Schließen Sie das erforderliche Kabel an.

Sicherheitstipps

- Biegen Sie das Solarpanel NICHT um mehr als 30°, da es sonst brechen kann.
- Tauchen Sie das Solarpanel NICHT in Wasser ein.
- Reinigen Sie das Solarpanel NICHT direkt mit Wasser. Verwenden Sie ein feuchtes Tuch, um es vorsichtig abzuwischen.
- Stellen Sie das Solarpanel während der Benutzung oder Lagerung NICHT in die Nähe von Wärmequellen wie Feuer oder Heizungen.
- Setzen Sie das Solarpanel NICHT direkter Hitze oder Feuer aus.
- Stechen Sie NICHT mit einem scharfen Gegenstand in das Gehäuse des Solarpanels, brechen Sie es nicht mit einem Hammer auf und treten Sie nicht auf das Gehäuse.
- Versuchen Sie NICHT, das Solarpanel auf irgendeine Weise zu demontieren.
- Lassen Sie das Solarpanel NICHT mit stark ätzenden Substanzen in Kontakt kommen.
- Laden Sie die Autobatterie NICHT direkt auf.

Häufig gestellte Fragen**F: Welche Produkte können mit den SolarPower 60 aufgeladen werden?**

- A: 1. Jupio PowerBox Portable Power Station.
2. Viele andere Marken oder Energiespeicher-Stromversorgung.
3. Micro-USB- und/oder USB-C-Geräte mit internem Akku.

F: Was ist die Ursache für eine langsame Ladegeschwindigkeit des Panels?

A: Die Ausgangsleistung von Solarpanelen wird von mehreren Faktoren beeinflusst. Zu den wichtigsten Faktoren gehören die klimatischen Bedingungen, der Lichteinfall und Objekte, die den Lichteinfall auf das Modul blockieren.

Warnung:

Vermeiden Sie bitte, dass das Solarpanel durch äußere Kräfte wie schwere Gegenstände zusammengedrückt wird. Dies kann die Zellen des Panels beschädigen und dazu führen, dass der Wert sinkt.

F: Wie reinige ich die Oberfläche des Solarpanels?

A: Staub und Schmutz auf der Oberfläche sollten zunächst mit einem weichen Tuch entfernt werden. Wischen Sie die Oberfläche des Solarpanels mit einem feuchten Tuch ab, um alle Staub- und Schmutzreste zu entfernen. Guano oder andere Klebstoffe sollten so schnell wie möglich von der Oberfläche des Solarpanels entfernt werden, um Leistungseinbußen zu vermeiden.

F: Sind die faltbaren Solarpanels wasserdicht?

A: Die Wasserdichtigkeit dieses Produkts ist IP67. Um die Lebensdauer des Produkts zu verlängern, bewahren Sie das Produkt vor Nässe.

Gracias por elegir el Jupio SolarPower 60. Para garantizar su seguridad, lea este manual antes de usarlo y guárdelo para referencia futura.

Instrucciones de funcionamiento (pág. 2):

1. Despliegue el Panel.
2. Abra las pata de cabra.
3. De cara al sol.
4. Conecte el cable requerido.

Consejos de seguridad

- NO doble el panel solar más de 30°, de lo contrario el panel podría romperse.
- NO sumerja el panel solar en agua.
- NO limpie el panel solar con agua directamente. Utilice un paño húmedo para limpiarlo suavemente.
- NO coloque el panel solar cerca de fuentes de calor, como un fuego o un calentador, mientras lo utiliza o lo almacena.
- NO exponga el panel solar a un calor directo o al fuego.
- NO perfore la carcasa del panel solar con ningún objeto punzante, ni utilice un martillo para romperla, ni la pise.
- NO intente desmontar el panel solar de ninguna manera.
- NO deje que el panel solar entre en contacto con sustancias corrosivas fuertes.
- NO cargue la batería del automóvil directamente.

Preguntas Frecuentes**R: ¿Qué productos pueden cargar los SolarPower 60**

- B: 1. Jupio PowerBox Portable Power Station.
2. Otras marcas de almacenamiento de energía.
3. Dispositivos micro USB y/o USB-C con batería interna recargable.

R: ¿Qué causa una carga lenta?

B: La salida de poder de los paneles se ve afectada por varios factores. Los principales incluyen condiciones climáticas, el ángulo de la luz y objetos bloqueando la luz.

Advertencia:

No deje que fuerzas externas, como objetos pesados, compriman el panel solar. Esto podría dañar las celdas del panel y hacer que se caiga la parte inferior.

R: ¿Cómo debo limpiar los paneles solares?

B: Remover el polvo y la suciedad de la superficie con un paño suave. Use un trapo húmedo para limpiar la superficie del panel solar y eliminar cualquier resto de polvo o suciedad.

R: ¿Son os módulos a prueba de agua?

B: El nivel de resistencia al agua de este producto es IP67. Para maximizar la vida útil del producto, evite que se moje.

Merci d'avoir choisi Jupio SolarPower 60. Pour assurer votre sécurité, veuillez lire ce Manuel attentivement avant d'utiliser, et le conserver pour référence future.

Mode d'emploi(p.2):

1. Dépliez le panneau.
2. Ouvrez les béquilles.
3. Faites face au soleil.
4. Connectez le câble requis.

Conseils de Sécurité

- NE PAS plier le panneau solaire à plus de 30°, au risque de le casser.
- NE PAS immerger le panneau solaire dans l'eau.
- NE PAS nettoyer le panneau solaire à l'eau directement. Essuyez-le délicatement à l'aide d'un chiffon humide.
- NE PAS placer le panneau solaire à proximité de sources de chaleur telles qu'un feu ou un appareil de chauffage lors de son utilisation ou de son rangement.
- NE PAS exposer le panneau solaire à une source de chaleur directe ou au feu.
- NE PAS percer le boîtier du panneau solaire à l'aide d'un objet pointu, ni utiliser un marteau pour l'ouvrir, ni marcher dessus.
- NE PAS tenter de démonter le panneau solaire de quelque manière que ce soit.
- NE PAS permettre au panneau solaire d'entrer en contact avec des substances fortement corrosives.
- NE PAS charger directement une batterie automobile.

FAQ**Q: Quels produits les SolarPower 60 peuvent-ils charger ?**

- R: 1. Jupio PowerBox Portable Power Station.
2. De nombreuses autres marques ou alimentation de stockage d'énergie.
3. Périphériques micro USB et/ou USB-C avec une batterie interne rechargeable.

Q: Pourquoi le taux de charge du panneau est-il lent ?

R: La puissance de sortie des panneaux solaires dépend de plusieurs facteurs. Les principaux facteurs sont les conditions climatiques, l'angle de la lumière et les objets qui empêchent la lumière d'atteindre le panneau.

Avertissement :

Évitez de laisser des forces extérieures presser ou comprimer le panneau solaire, comme des objets lourds. Cela pourrait endommager les cellules du panneau et provoquer une chute.

Q: Comment nettoyer la surface du panneau solaire ?

R: Tout d'abord, il convient d'éliminer la poussière et la saleté présentes sur la surface à l'aide d'un chiffon doux. Servez-vous d'un chiffon humide pour essuyer la surface du module solaire afin d'éliminer toute poussière ou saleté restante. Tout guano ou autre adhésif doit être retiré de la surface du module solaire le plus rapidement possible afin d'éviter une réduction des performances.

Q: Les modules solaires pliables sont-ils imperméables ?

R: Le degré d'imperméabilité de ce produit est IP67. Dans le but de prolonger au maximum la durée de vie de ce produit, veuillez empêcher ce produit de se mouiller.

Obrigado por escolher o Jupio SolarPower 60. Para garantir sua segurança, leia este manual atentamente, antes de utilizar e guarde para referência futura.

Instruções de operação (p.2):

1. Desdobrar o Painel
2. Abrir os suportes
3. Virar para o Sol
4. Ligar o Cabo necessário

Dicas de Segurança

- NÃO dobre o painel solar mais de 30°, caso contrário o painel pode partir-se.
- NÃO imergir o painel solar em água.
- NÃO limpe diretamente o painel solar com água. Utilizar um pano húmido para o limpar suavemente.
- NÃO coloque o painel solar perto de fontes de calor, tais como fogo ou aquecedor, enquanto estiver a usar ou a armazenar.
- NÃO exponha o painel solar a um calor ou fogo direto.
- NÃO fure a caixa do painel solar com qualquer objeto afiado nem a pise.
- NÃO tentar desmontar o painel solar de forma alguma.
- NÃO deixe o painel solar entrar em contacto com substâncias corrosivas fortes.
- NÃO carregue a bateria do automóvel diretamente.

PERGUNTAS FREQUENTES

P: Que produtos é que o painel SolarPower60 vai carregar?

- R: 1. Central Elétrica Portátil Jupio PowerBox.
2. Muitas outras marcas ou fornecimento de energia para armazenamento de energia.
3. Dispositivos Micro USB e/ou USB-C com bateria interna recarregável.

P: O que irá causar uma velocidade lenta de carregamento do painel?

R: A potência de saída dos painéis solares é influenciada por vários fatores. Os principais fatores incluem condições climáticas, ângulo de luz, e objetos que impedem que a luz chegue ao painel.

Aviso:

Por favor, evite permitir que forças externas apertem ou comprimam o painel solar, tais como objetos pesados. Isto pode danificar o painel.

P: Como limpar a superfície do painel solar?

R: O pó e a sujidade na superfície devem ser removidos primeiro com um pano macio. Utilizar um pano húmido para limpar a superfície do módulo solar e remover qualquer poeira ou sujidade restante. Qualquer sedimento ou outro material aderente deve ser removido o mais rapidamente possível da superfície solar para evitar uma redução no desempenho.

P: Os módulos solares dobráveis são à prova de água?

R: o nível à prova de água deste produto é IP67. Para maximizar a vida útil do produto, por favor, evitar que o produto se molhe.

Grazie per aver scelto il Jupio SolarPower 60. Per assicurare la tua incolumità, ti preghiamo di leggere questo manuale con attenzione prima di usare questo strumento e di conservarlo in un luogo sicuro per eventuali consultazioni future.

Istruzioni per l'uso (p.2):

1. Aprire il pannello.
2. Apri i cavalletti.
3. Affronta il sole.
4. Collegare il cavo richiesto.

Suggerimenti per la sicurezza

- NON piegare il pannello solare oltre i 30°, altrimenti il pannello potrebbe rompersi.
- NON immergere il pannello solare in acqua.
- NON pulire il pannello solare direttamente con acqua. Usa un panno umido per pulirlo delicatamente.
- NON mettere il pannello solare vicino a fonti di calore come un fuoco o un riscaldatore durante l'uso o la conservazione.
- NON esporre il pannello solare a fonti di calore o fuoco diretti.
- NON perforare l'involucro del pannello solare con oggetti appuntiti, utilizzare un martello per aprirlo o calpestarlo.
- NON tentare in alcun modo di smontare il pannello solare.
- NON lasciare che il pannello solare venga a contatto con sostanze fortemente corrosive.
- NON caricare direttamente la batteria dell'auto

FAQ

Q: Quali prodotti caricheranno i SolarPower 60?

- A: 1. Jupio PowerBox Portable Power Station.
2. Molte altre marche o alimentatori ad accumulo di energia.
3. Dispositivi micro USB e/o USB-C con batteria interna ricaricabile.

Q: Cosa causerà una velocità di ricarica del pannello lenta?

R: La potenza di uscita dei pannelli solari è influenzata da diversi fattori. I fattori principali includono le condizioni climatiche, l'angolo di luce e gli oggetti che impediscono alla luce di raggiungere il pannello.

Avvertimento:

Si prega di evitare che forze esterne possano schiacciare o comprimere il pannello solare, come oggetti pesanti. Ciò potrebbe danneggiare le celle del pannello e causare la caduta della parte inferiore.

Q: Come pulire la superficie del pannello solare?

R: La polvere e lo sporco sulla superficie devono essere prima rimossi con un panno morbido. Utilizzare un panno umido per pulire la superficie del modulo solare per rimuovere la polvere o lo sporco rimanenti. Eventuali guano o altri adesivi devono essere rimossi il prima possibile dalla superficie solare per evitare una riduzione delle prestazioni.

Q: I moduli solari pieghevoli sono impermeabili?

R: Il grado di impermeabilità di questo prodotto è IP67. Se si desidera massimizzare

Tack för att du valde Jupio SolarPower 60. För att garantera din säkerhet, läs här bruksanvisning noggrant innan du använder och spara den för framtida bruk.

Bruksanvisning (s.2):

1. Vik ut panelen.
2. Öppna stödbenen.
3. Möta solen.
4. Anslut önskad kabel.

Säkerhetstips

- Böj INTE solpanelen mer än 30°, annars kan panelen gå sönder.
- Sänk INTE ned solpanelen i vatten.
- Rengör INTE solpanelen med vatten direkt. Använd en våt trasa för att försiktigt torka av den.
- Placera INTE solpanelen nära värmekällor som en eld eller värmare när den används eller förvaras.
- Utsätt INTE solpanelen för direkt värme eller eld.
- Genomborra INTE solpanelshöljet med något vasst föremål eller trampa på det.
- Försök INTE att demontera solpanelen på något sätt.
- Låt INTE solpanelen komma i kontakt med starka frätande ämnen.
- Ladda INTE bilbatteriet direkt.

FAQ

F: Vilka produkter laddar SolarPower60-panelen?

- S: 1. Jupio PowerBox Portable Power Station.
2. Många andra märken eller strömförsörjning för energilagring.
3. Mikro-USB- och/eller USB-C-enheter med ett internt uppladdningsbart batteri.

F: Vad orsakar en långsam panelladdningshastighet?

S: Uteffekten från solpaneler påverkas av flera faktorer. Huvudfaktorerna inkluderar klimatförhållanden, ljusvinkel och föremål som blockerar ljus från att nå panelen.

Varning:

Undvik att tillåta yttre krafter att klämma eller komprimera solpanelen, såsom tunga föremål. Detta kan skada panelen.

F: Hur rengör man solpanelens yta?

S: Damm och smuts på ytan bör först avlägsnas med en mjuk trasa. Använd en fuktig trasa för att torka av solpanelens yta för att ta bort eventuellt kvarvarande damm eller smuts. Eventuellt sediment eller annat vidhäftande material bör avlägsnas så snart som möjligt från solytan för att undvika en minskning av prestanda.

F: Är de vikbara solcellsmodulerna vattentäta?

S: Den här produktens vattentäthet är IP67. För att maximera produktens livslängd, se till att produkten inte blir blöt.

Kiitos, kun valitsit Jupio SolarPower 60. Taataksesi turvallisuuden, ole hyvä ja lue nämä käyttöohjeet huolellisesti ennen käyttöönottoa, ja säilytä tulevaa tarvetta varten.

Käyttöohjeet (s.2):

1. Avaa paneeli.
2. Avaa jalustat.
3. Kasvot aurinkoon.
4. Kytke tarvittava kaapeli.

Turvallisuus vinkkejä

- ÄLÄ taivuta aurinkopaneelia yli 30°, muuten paneeli voi rikkoutua.
- ÄLÄ upota aurinkopaneelia veteen.
- ÄLÄ puhdista aurinkopaneelia suoraan vedellä. Pyyhi se varovasti kostealla liinalla.
- ÄLÄ aseta aurinkopaneelia lämmönlähteiden, kuten tulen tai lämmittimen, lähelle käytön tai varastoinnin aikana.
- ÄLÄ altista aurinkopaneelia suoralle kuumuudelle tai tulelle.
- ÄLÄ puhkaise aurinkopaneelin koteloä terävällä esineellä tai astu sen päälle.
- ÄLÄ yritä purkaa aurinkopaneelia millään tavalla.
- ÄLÄ anna aurinkopaneelin joutua kosketuksiin voimakkaiden syövyttävien aineiden kanssa.
- ÄLÄ lataa auton akkua suoraan.

FAQ**K: Mitä tuotteita SolarPower60-paneeli lataa?**

- V: 1. Kannettava Jupio PowerBox Power Station
2. Monien muiden merkkien tai energian varastointivirtalähde
3. Micro-USB- ja / tai USB-C-laitteet, joissa on sisäinen ladattava akku.

K: Mikä aiheuttaa hitaan paneelin latausnopeuden?

V: Aurinkopaneelien lähtötehoon vaikuttavat useat tekijät. Tärkeimpiä tekijöitä ovat ilmasto-olosuhteet, valokulma ja esineet, jotka estävät valoa pääsemästä paneeliin.

Varoitus:

Älä anna ulkoisten voimien puristaa tai puristaa aurinkopaneelia, kuten raskaita esineitä. Tämä voi vahingoittaa paneelia.

K: Kuinka puhdistaa aurinkopaneelin pinta?

V: Pinnalla oleva pöly ja lika tulee ensin poistaa pehmeällä liinalla. Pyyhi aurinkomodulin pinta kostealla liinalla poistaaksesi jäljelle jäänyt pöly tai lika. Kaikki sedimentit tai muu liimamateriaali tulee poistaa mahdollisimman pian aurinkopinnalta suorituskyvyn heikkenemisen välttämiseksi.

K: Ovatko taitettavat aurinkopaneelit vedenpitäviä?

V: Tämän tuotteen vedenpitävyys on IP67. Tuotteen käyttöänsä maksimoimiseksi varmista, että tuote ei kastu.

Děkujeme, že jste si vybrali Jupio SolarPower 60. Pro vlastní bezpečnost si před používáním prosím tenhle manuál pečlivě přečtěte a uschovejte jej pro pozdější použití.

Návod k obsluze (str. 2):

1. Rozložte panel.
2. Rozložte stojánek
3. Nasměřujte panel na slunce
4. Připojte požadovaný kabel

Bezpečnostní upozornění

- Solární panel **NEOHÝBEJTE** o více než 30°, jinak hrozí jeho zlomení.
- Solární panel **NEPONOŘUJTE** do vody.
- Solární panel **NEČISTĚTE** přímo vodou. Pomocí vlhkého hadříku jej jemně otřete.
- Solární panel během používání nebo skladování **NEPOKLÁDEJTE** do blízkosti zdrojů tepla, jako je oheň nebo topení.
- Solární panel **NEVYSTAVUJTE** přímému teplu nebo ohni.
- **NEPROPICHUJTE** kryt solárního panelu žádným ostrým předmětem ani na něj nešlapejte.
- **NEPOKOUŠEJTE** se solární panel jakkoli rozebírat.
- **NEDOPUSŤTE**, aby solární panel přišel do styku se silnými korozivními látkami.
- **NENABÍJEJTE** přímo automobilový akumulátor.

Často kladené dotazy

Ot.: Jaké produkty může panel SolarPower60 nabíjet?

- Odp.: 1. Přenosnou nabíjecí stanici Jupio PowerBox
2. Nabíjecí stanice nebo powerbanky jiných značek
3. Mikro-USB- och/eller USB-C-enheter med ett internt uppladdningsbart batteri.

Ot.: Co způsobuje pomalé nabíjení ze solárního panelu?

Odp.: Výstupní výkon solárních panelů je ovlivněn několika faktory. Mezi hlavní faktory patří klimatické podmínky, úhel dopadu slunečního světla a předměty, které brání přístupu světla k panelu.

Výstraha:

Nedovolte, aby na solární panel působily vnější síly, například těžké předměty. Mohlo by dojít k poškození panelu.

Ot.: Jak vyčistit povrch solárního panelu?

Odp.: Prach a nečistoty na povrchu je třeba nejprve odstranit měkkým hadříkem. Povrch solárního panelu otřete vlhkým hadříkem, abyste odstranili zbytky prachu nebo nečistot. Veškeré usazeniny nebo jiný přilnavý materiál by měly být ze solárního panelu co nejdříve odstraněny, aby nedošlo ke snížení výkonu.

Ot.: Jsou skládací solární panely vodotěsné?

Odp.: Stupeň krytí tohoto výrobku je IP67. Chcete-li maximalizovat životnost výrobku, chraňte jej před navlhnutím.

Dziękujemy za wybranie Jupio SolarPower 60. Aby zapewnić sobie pełne bezpieczeństwo, przeczytaj uważnie niniejszą instrukcję przed użyciem produktu i zachowaj ją na przyszłość.

Instrukcje obsługi (str. 2):

1. Rozłóż panel
2. Otwórz podpórki
3. Skieruj ku słońcu
4. Podłącz wymagany Kabel

Wskazówki Bezpieczeństwa

- NIE zginaj panelu słonecznego pod kątem większym niż 30°, w przeciwnym razie panel może się złamać.
- NIE należy zanurzać panelu słonecznego w wodzie.
- NIE należy czyścić panelu słonecznego bezpośrednio wodą. Należy użyć wilgotnej szmatki, aby delikatnie go przetrzeć.
- NIE umieszczaj panelu słonecznego w pobliżu źródeł ciepła, takich jak ogień lub grzejnik, podczas używania lub przechowywania.
- NIE wystawiaj panelu słonecznego na bezpośrednie działanie ciepła lub ognia.
- NIE WOLNO przebijać obudowy panelu słonecznego żadnym ostrym przedmiotem ani na nią nadepnąć.
- NIE WOLNO próbować demontować panelu słonecznego w jakikolwiek sposób.
- NIE WOLNO dopuścić do kontaktu panelu słonecznego z silnymi substancjami żrącymi.
- NIE WOLNO ładować bezpośrednio akumulatora samochodowego.

Najczęściej Zadawane Pytania**P: Jakie produkty będą ładowane przez panel SolarPower60?**

- O: 1. Przenośna elektrownia Jupio PowerBox
2. Wiele innych marek lub zasilacz do przechowywania energii
3. Urządzenia Micro USB i/lub USB-C z wewnętrznym akumulatorem.

P: Co spowoduje wolne tempo ładowania panelu?

O: Na moc wyjściową paneli słonecznych ma wpływ kilka czynników. Do głównych czynników należą warunki klimatyczne, kąt padania światła oraz objekty blokujące światło przed dotarciem do panelu.

Ostrzeżenie:

Należy unikać sytuacji, w których siły zewnętrzne ściskałyby lub uciskały panel słoneczny, np. ciężkich przedmiotów. Może to spowodować uszkodzenie panelu.

P: Jak czyścić powierzchnię panelu słonecznego?

O: Kurz i brud na powierzchni należy najpierw usunąć za pomocą miękkiej szmatki. Użyj wilgotnej szmatki do wytarcia powierzchni modułu słonecznego, aby usunąć pozostały kurz lub brud. Wszelkie osady lub inne materiały klejące powinny być jak najszybciej usunięte z powierzchni solarnej, aby uniknąć zmniejszenia wydajności.

P: Czy składane moduły słoneczne są wodoodporne?

A: poziom wodoodporności tego produktu to IP67. Aby maksymalnie wydłużyć okres użytkowania produktu, należy chronić produkt przed zamoczeniem.

Ďakujeme, že ste si vybrali Jupio SolarPower 60. Kvôli vlastnej bezpečnosti si pred používaním prosím tento manuál dôkladne prečítajte a uschovajte ho pre neskoršie použitie.

Návod na obsluhu (str. 2):

1. Rozložte panel
2. Rozložte stojanček
3. Nasmerujte panel na slnko
4. Pripojte požadovaný kábel

Bezpečnostné upozornenia

- Solárny panel **NEOHÝBAJTE** o viac než 30°, inak hrozí jeho zlomenie.
- Solárny panel **NEPONÁRAJTE** do vody.
- Solárny panel **NEČISTITE** priamo vodou. Pomocou vlhkej handričky ho jemne utrite.
- Solárny panel počas používania alebo skladovania **NEUKLADAJTE** do blízkosti zdrojov tepla, ako je oheň alebo kúrenie.
- Solárny panel **NEVYSTAVUJTE** priamemu teplu alebo ohňu.
- **NEPREPICHUJTE** kryt solárneho panelu žiadnym ostrým predmetom ani naň nešliapte.
- **NEPOKÚŠAJTE** sa solárny panel akokoľvek rozoberať.
- **NEDOPUSTITE**, aby solárny panel prišiel do styku so silnými korozívnymi látkami.
- **NENABÍJAJTE** priamo automobilový akumulátor.

Často kladené otázky

Ot.: Aké produkty môže panel SolarPower60 nabíjať?

Odp.: 1. Prenosnú nabíjaciu stanicu Jupio PowerBox
2. Nabíjacie stanice alebo powerbanky iných značiek
3. Zariadenia Micro USB a/alebo USB-C s internou nabíjateľnou batériou.

Ot.: Čo spôsobuje pomalé nabíjanie zo solárneho panelu?

Odp.: Výstupný výkon solárnych panelov je ovplyvnený niekoľkými faktormi. Medzi hlavné faktory patria klimatické podmienky, uhol dopadu slnečného svetla a predmety, ktoré bránia prístupu svetla k panelu.

Výstraha:

Nedovoľte, aby na solárny panel pôsobili vonkajšie sily, napríklad ťažké predmety. Mohlo by dôjsť k poškodeniu panelu.

Ot.: Ako vyčistiť povrch solárneho panelu?

Odp.: Prach a nečistoty na povrchu je potrebné najprv odstrániť mäkkou handričkou. Povrch solárneho panelu utrite vlhkou handričkou, aby ste odstránili zvyšky prachu alebo nečistôt. Všetky usadeniny alebo iný priľnavý materiál by sa mali zo solárneho panelu čo najskôr odstrániť, aby nedošlo k zníženiu výkonu.

Ot.: Sú skladacie solárne panely vodotesné?

Odp.: Stupeň krytia tohto výrobku je IP67. Ak chcete maximalizovať životnosť výrobku, chráňte ho pred navlhnutím.

jupio Important Information

This product was manufactured in China for Jupio Europe BV in the Netherlands. All Jupio products are manufactured in ISO-certified factories, meet all legal requirements and have the required (European) quality marks. Jupio attaches great value to good working conditions and disapproves child labour explicitly. Jupio acts in conformity with all legal requirements with regard to the discharge of products containing pollutants.

Although Jupio takes good care of the quality of its products, you can unfortunately never exclude defects completely. In case you have a defective product Jupio will offer maximum service and support.

The guideline General Product Safety obliges company to offer safe products. Besides, as from 1st December 2005 companies must report as soon as dangerous products come on the market. Legislation must contribute to a better protection of the consumer. Jupio acts conform all legal requirements products have to meet and makes every effort to bring safe products on the market. If necessary, Jupio products or packages contain a warning. If a defective product, which is dangerous, is brought on the market, it can be traced by means of an article- and batch number. Jupio will withdraw this product from the market. Jupio will make mention of an unsafe product on her website: jupio.com. Besides, in case of a dangerous product, we will inform the FDA. Should your product contain dangerous deviations please inform Jupio Europe BV in The Netherlands. Jupio will research the product and will take all necessary precautions. Complaints concerning possible dangerous products can be reported to Jupio Europe BV in the Netherlands. In case of questions concerning product safety, please feel free to contact our customer service, on working days.

Jupio Europe BV

Wasaweg 27
9723 JD Groningen
The Netherlands

PO BOX 5105
9700 GC Groningen
The Netherlands

T +31-(0)50 5499949
Attn: M. Evertse
E info@jupio.com

