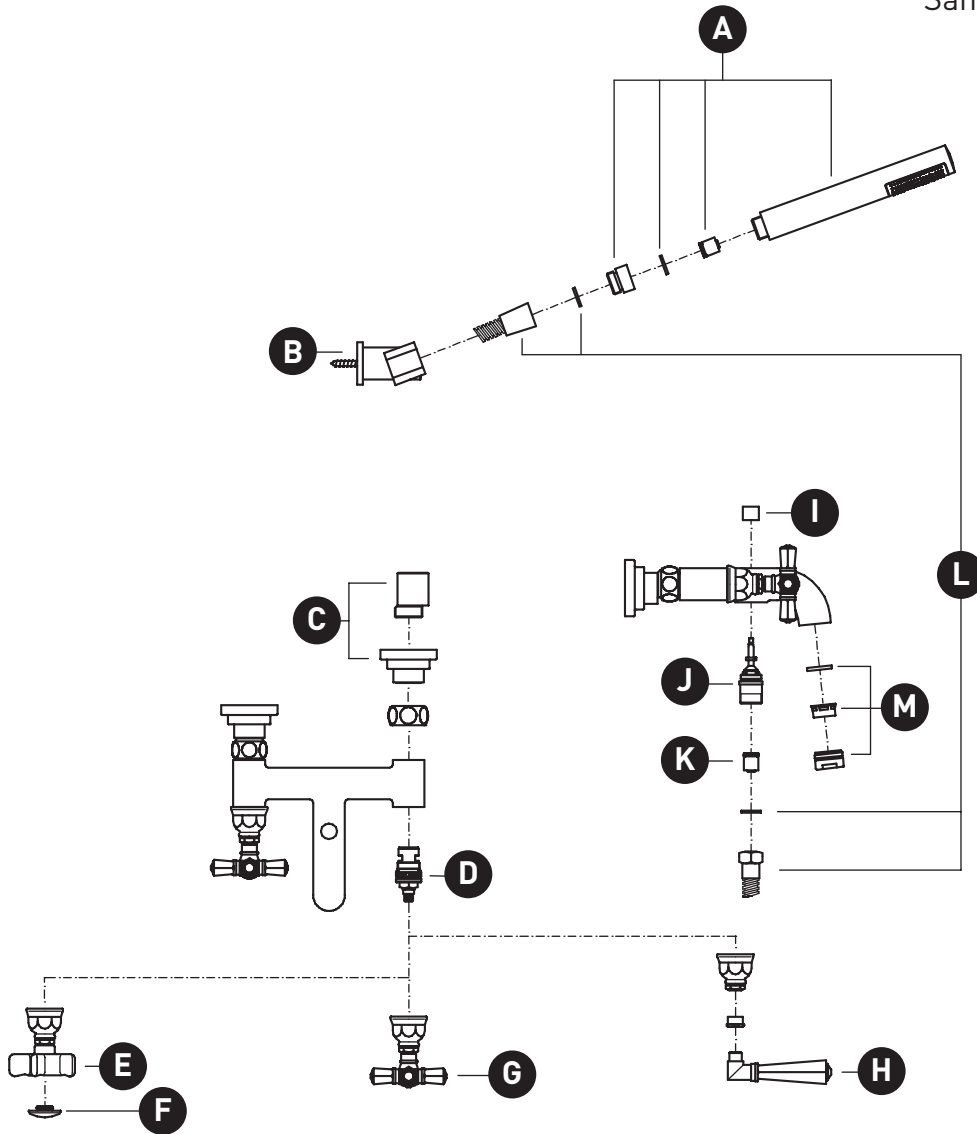


ORDER BY PART NUMBER

ILLUSTRATED PARTS

AKIT2302N

San Giovanni™ Exposed Floor Mount
Tub Filler



ID	Kit Number	Finish
A	C7135A*	See below
B	C7136*	See below
C	C7240*	See below
D	C7075-2 (2x for Cross Handle)	N/A
	C7075-1 (C), C7075-2 (H) (for Lever Handle)	N/A
E	C7618IN*	See below
F	C7674/1	N/A
G	C7645IN*	See below
H	C7605IN*	See below
I	C3601/6*	See below
J	C7003V*	See below
K	C7076SR	N/A
L	C7097*	See below
M	C7081*	See below

***Finish Determined by Suffix**

Finish	Description
APC	Polished Chrome
MB	Matte Black
PN	Polished Nickel
STN	Satin Nickel
TCB	Tuscan Brass
ULB	Unlacquered Brass

For warranty or additional information, contact:

U.S.A.
houseofrohl.com/support
1-800-777-9762

QUEBEC / MARITIMES / WESTERN CANADA
QUÉBEC / MARITIMES / OUEST CANADIEN
QUEBEC / MARITIMOS / CANADA OCCIDENTAL
houseofrohl.ca/support
1-866-473-8442

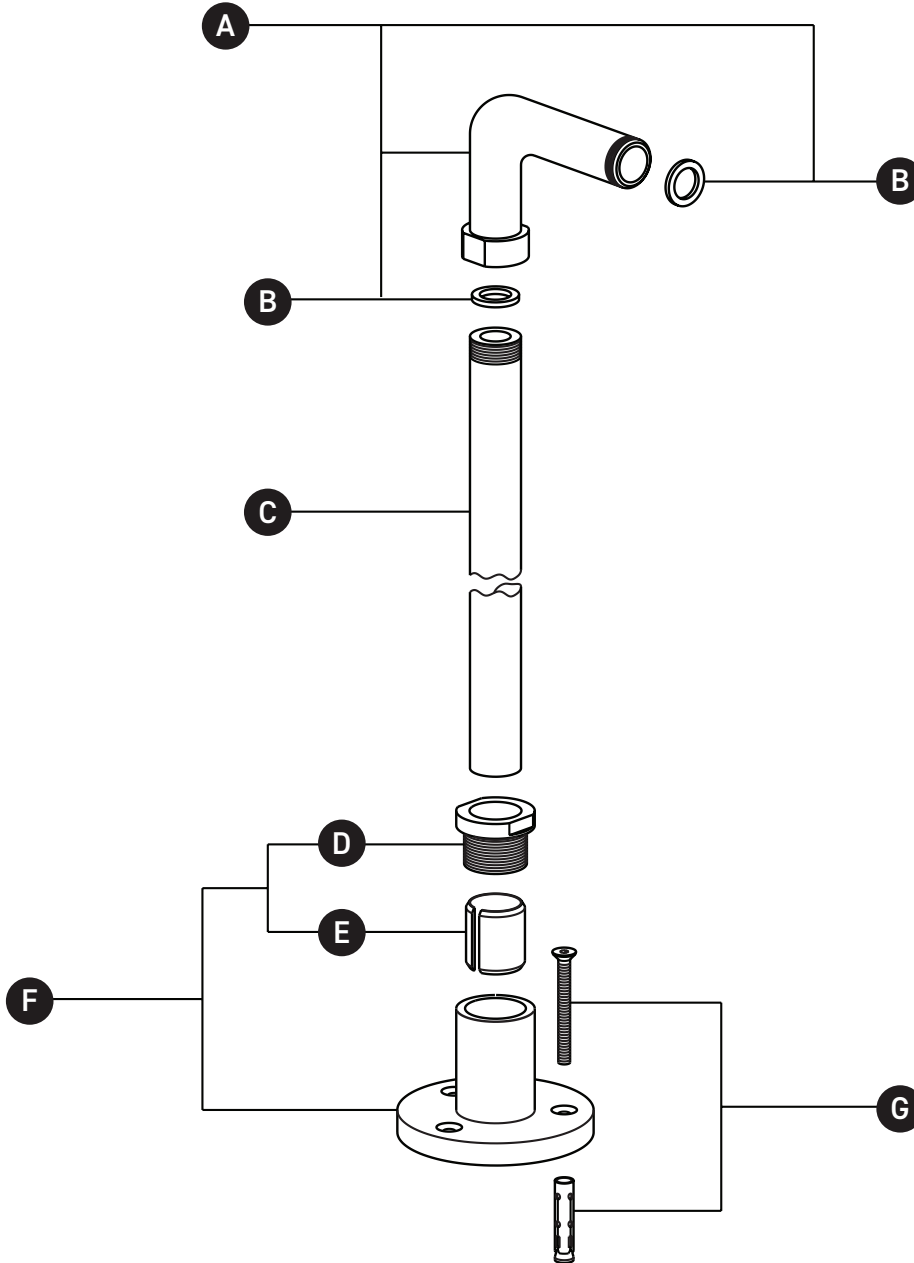
ONTARIO
houseofrohl.ca/support
1-800-287-5354

ORDER BY PART NUMBER

ILLUSTRATED PARTS

ZA386

Floor Pillar Unions



ID	Kit Number	Finish
A	ZZ93750 0*	See below
B	ZZ92689 0	N/A
C	ZZ94355 0*	See below
D	ZZ94357 0*	See below
E	ZZ94358 0*	See below
F	ZZ99578 0*	See below
G	ZZ94343000	N/A

*Finish Determined by Suffix

Finish	Description
APC	Polished Chrome
MB	Matte Black
PN	Polished Nickel
STN	Satin Nickel
TCB	Tuscan Brass
ULB	Unlacquered Brass

For warranty or additional information, contact:

U.S.A.
houseofrohl.com/support
 1-800-777-9762

QUEBEC / MARITIMES / WESTERN CANADA
 QUÉBEC / MARITIMES / OUEST CANADIEN
 QUEBEC / MARITIMOS / CANADA OCCIDENTAL
houseofrohl.ca/support
 1-866-473-8442

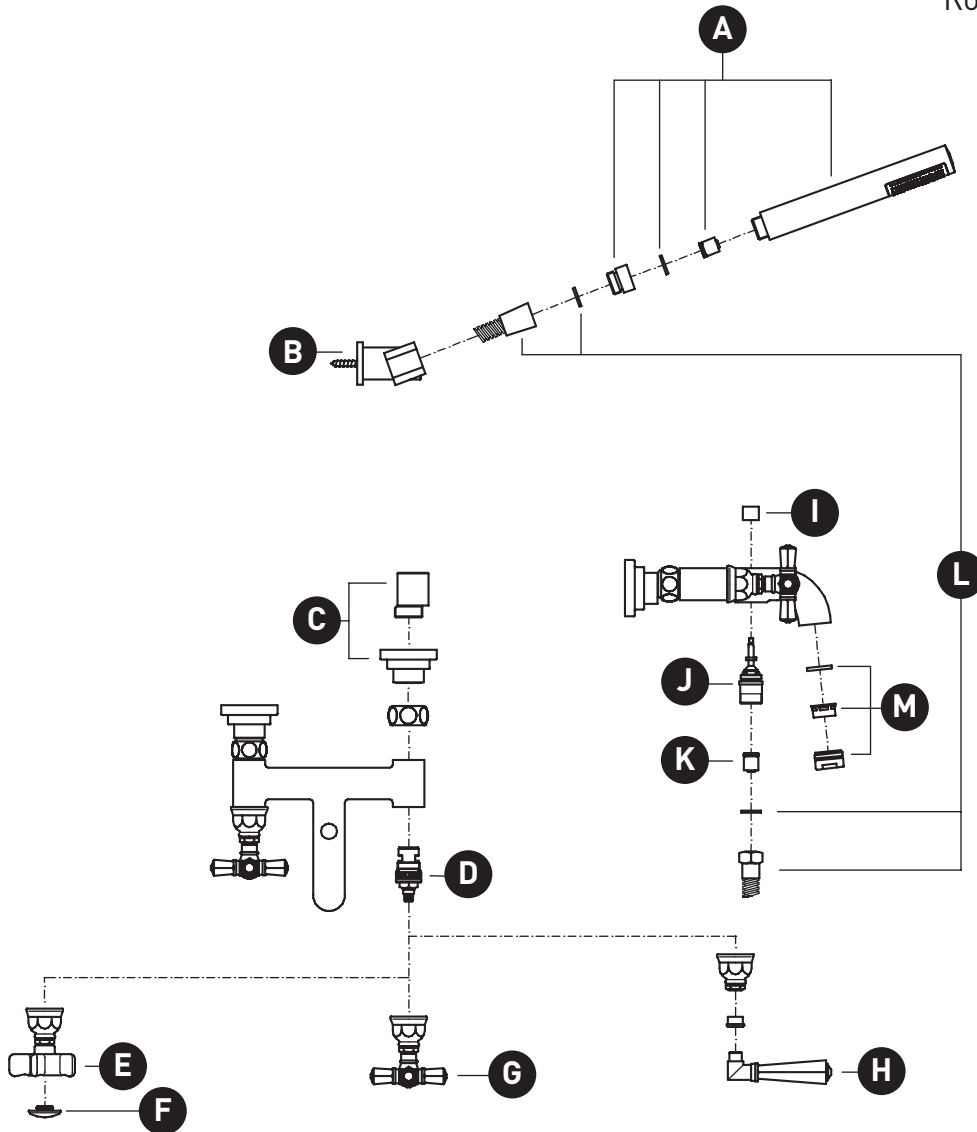
ONTARIO
houseofrohl.ca/support
 1-800-287-5354

**VEUILLEZ EFFECTUER VOTRE COMMANDE
PAR NO DE RÉFÉRENCE**

ILLUSTRATIONS DES PIÈCES

AKIT2302N

Robinet de bain exposé fixé au sol
San Giovanni™



ID	Référence du kit	Finition
A	C7135A*	Voir ci-dessous
B	C7136*	Voir ci-dessous
C	C7240*	Voir ci-dessous
D	C7075-2 (2x pour poignée en croix)	N/A
	C7075-1 (C), C7075-2 (H) (pour poignée à levier)	N/A
E	C7618IN*	Voir ci-dessous
F	C7674/1	N/A
G	C7645IN*	Voir ci-dessous
H	C7605IN*	Voir ci-dessous
I	C3601/6*	Voir ci-dessous
J	C7003V*	Voir ci-dessous
K	C7076SR	N/A
L	C7097*	Voir ci-dessous
M	C7081*	Voir ci-dessous

*Finition déterminée par le Suffixe

Finition	Description
APC	Chrome poli
MB	Noir mat
PN	Nickel poli
STN	Nickel satiné
TCB	Laiton toscan
ULB	Laiton non laqué

For warranty or additional information, contact:

U.S.A.
houseofrohl.com/support
1-800-777-9762

QUEBEC / MARITIMES / WESTERN CANADA
QUÉBEC / MARITIMES / OUEST CANADIEN
QUEBEC / MARITIMOS / CANADA OCCIDENTAL
houseofrohl.ca/support
1-866-473-8442

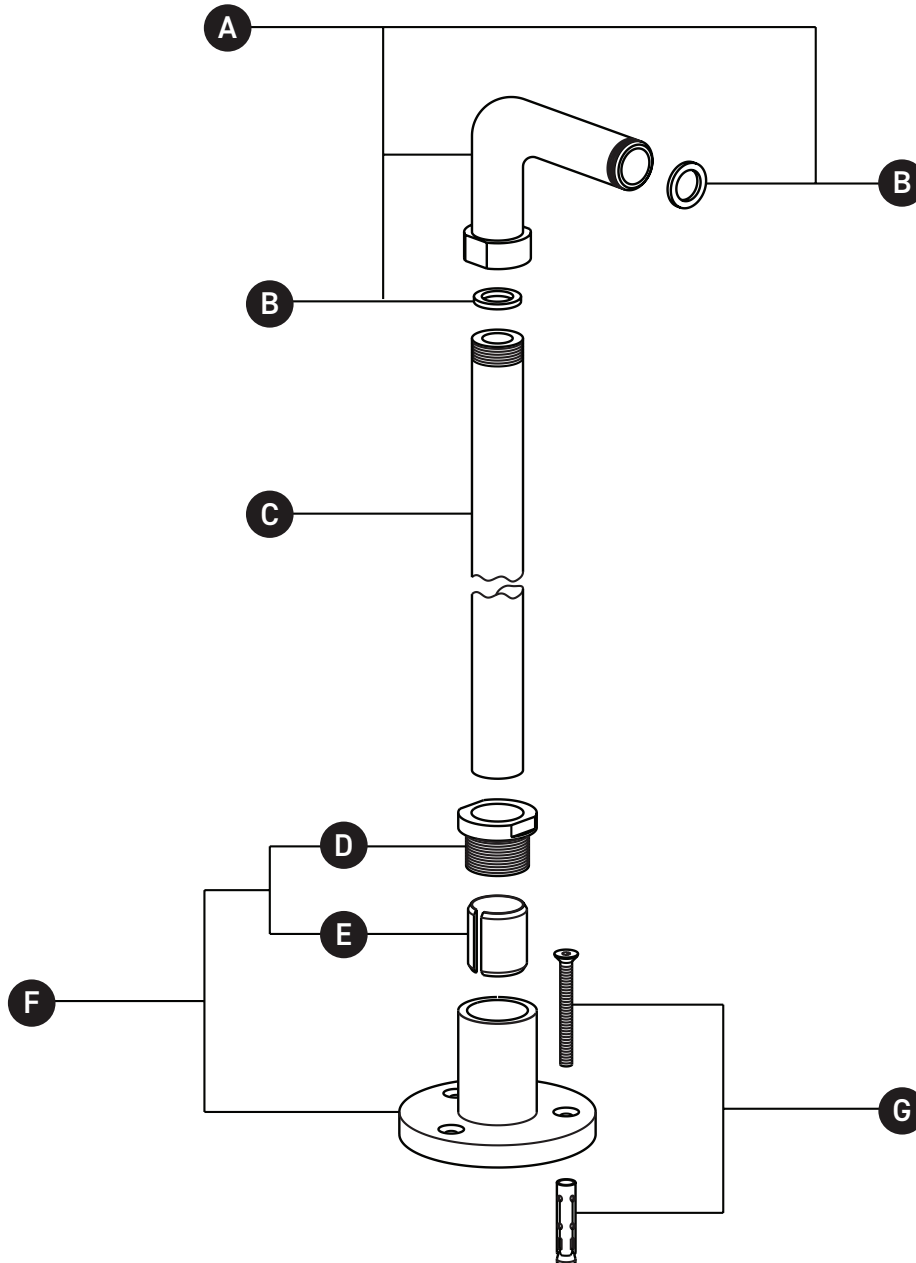
ONTARIO
houseofrohl.ca/support
1-800-287-5354

VEUILLEZ EFFECTUER VOTRE COMMANDE
PAR NO DE RÉFÉRENCE

ILLUSTRATIONS DES PIÈCES

ZA386

Unions de pilier de plancher



ID	Référence du kit	Finition
A	ZZ93750 0*	Voir ci-dessous
B	ZZ92689 0	N/A
C	ZZ94355 0*	Voir ci-dessous
D	ZZ94357 0*	Voir ci-dessous
E	ZZ94358 0*	Voir ci-dessous
F	ZZ99578 0*	Voir ci-dessous
G	ZZ94343000	N/A

*Finition déterminée par le Suffixe

Finition	Description
APC	Chrome poli
MB	Noir mat
PN	Nickel poli
STN	Nickel satiné
TCB	Laiton toscan
ULB	Laiton non laqué

For warranty or additional information, contact:

U.S.A.
houseofrohl.com/support
1-800-777-9762

QUEBEC / MARITIMES / WESTERN CANADA
QUÉBEC / MARITIMES / OUEST CANADIEN
QUEBEC / MARITIMOS / CANADA OCCIDENTAL
houseofrohl.ca/support
1-866-473-8442

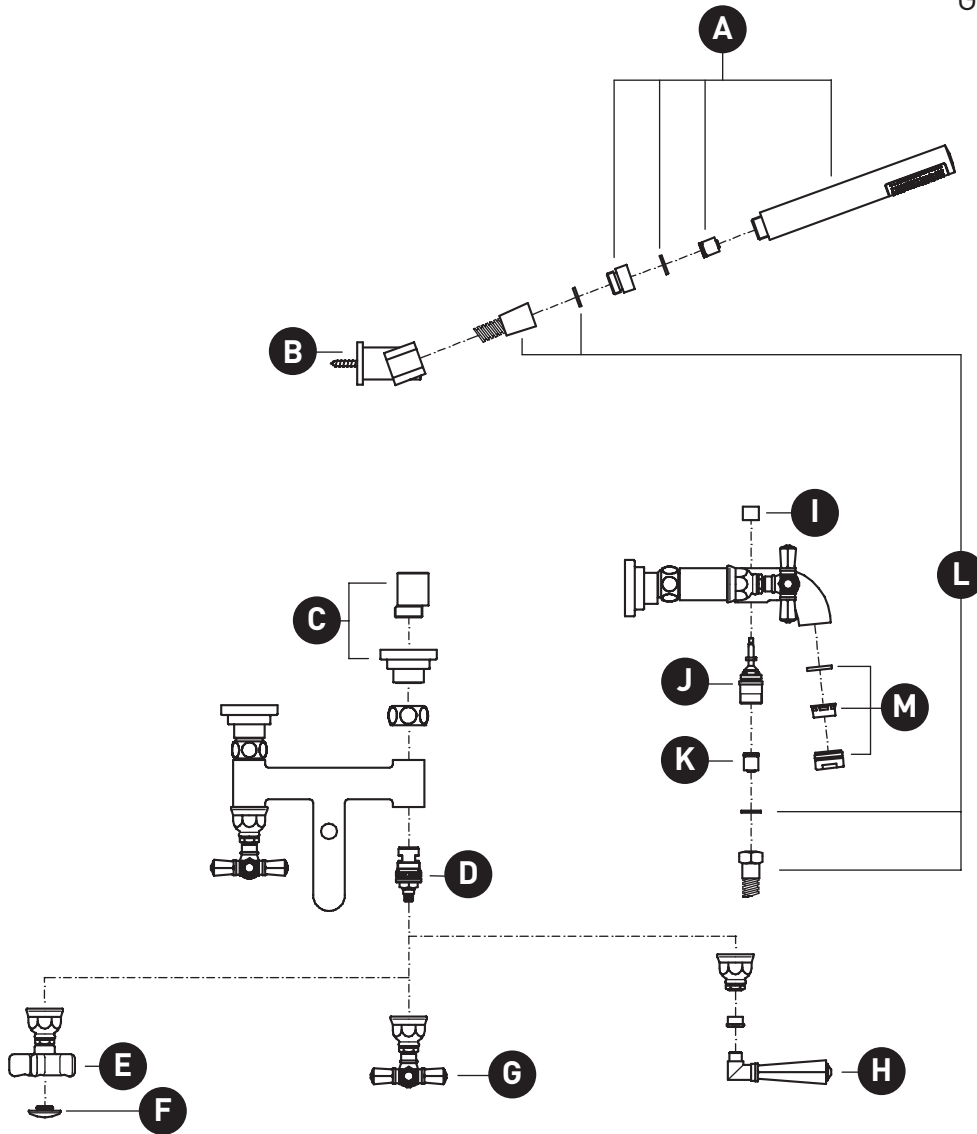
ONTARIO
houseofrohl.ca/support
1-800-287-5354

PEDIR POR NÚMERO DE REFERENCIA

PIEZAS ILUSTRADAS

AKIT2302N

Grifo de bañera visto para suelo
San Giovanni™



ID	Referencia del kit	Acabado
A	C7135A*	Ver más abajo
B	C7136*	Ver más abajo
C	C7240*	Ver más abajo
D	C7075-2 (2x para manija cruzada)	N/A
	C7075-1 (C), C7075-2 (H) (para manija de palanca)	N/A
E	C7618IN*	Ver más abajo
F	C7674/1	N/A
G	C7645IN*	Ver más abajo
H	C7605IN*	Ver más abajo
I	C3601/6*	Ver más abajo
J	C7003V*	Ver más abajo
K	C7076SR	N/A
L	C7097*	Ver más abajo
M	C7081*	Ver más abajo

*Acabado determinado por el sufijo

Acabado	Descripción
APC	Cromo pulido
MB	Negro mate
PN	Níquel pulido
STN	Níquel satinado
TCB	Latón toscano
ULB	Latón sin lacar

For warranty or additional information, contact:

U.S.A.
houseofrohl.com/support
1-800-777-9762

QUEBEC / MARITIMES / WESTERN CANADA
QUÉBEC / MARITIMES / OUEST CANADIEN
QUEBEC / MARITIMOS / CANADA OCCIDENTAL
houseofrohl.ca/support
1-866-473-8442

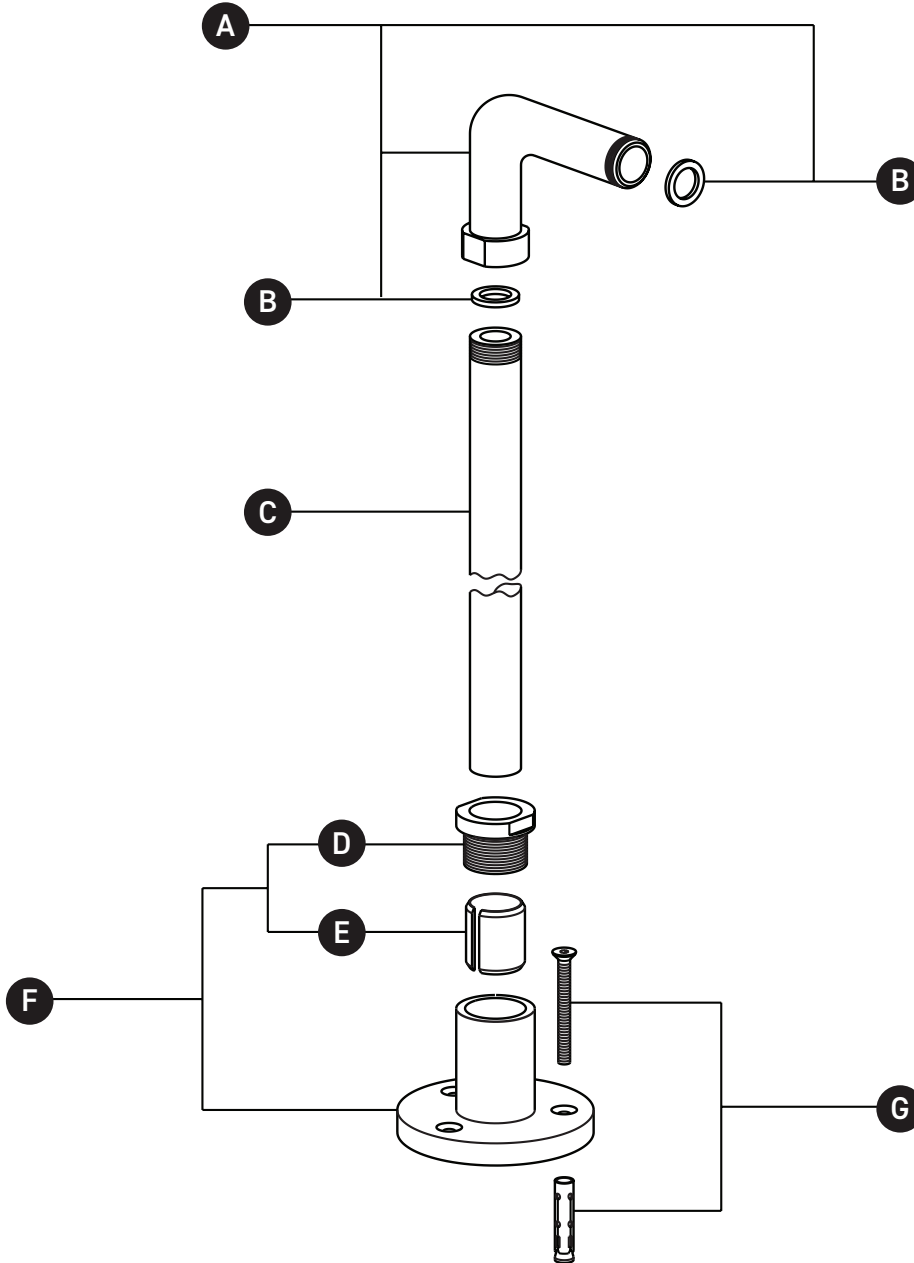
ONTARIO
houseofrohl.ca/support
1-800-287-5354

PEDIR POR NÚMERO DE REFERENCIA

PIEZAS ILUSTRADAS

ZA386

Uniones de Pilares de Piso



ID	Referencia del kit	Acabado
A	ZZ93750 0*	Ver más abajo
B	ZZ92689 0	N/A
C	ZZ94355 0*	Ver más abajo
D	ZZ94357 0*	Ver más abajo
E	ZZ94358 0*	Ver más abajo
F	ZZ99578 0*	Ver más abajo
G	ZZ94343000	N/A

*Acabado determinado por el sufijo

Acabado	Descripción
APC	Cromo pulido
MB	Negro mate
PN	Níquel pulido
STN	Níquel satinado
TCB	Latón toscano
ULB	Latón sin lacar

For warranty or additional information, contact:

U.S.A.
houseofrohl.com/support
1-800-777-9762

QUEBEC / MARITIMES / WESTERN CANADA
QUÉBEC / MARITIMES / OUEST CANADIEN
QUEBEC / MARITIMOS / CANADA OCCIDENTAL
houseofrohl.ca/support
1-866-473-8442

ONTARIO
houseofrohl.ca/support
1-800-287-5354