

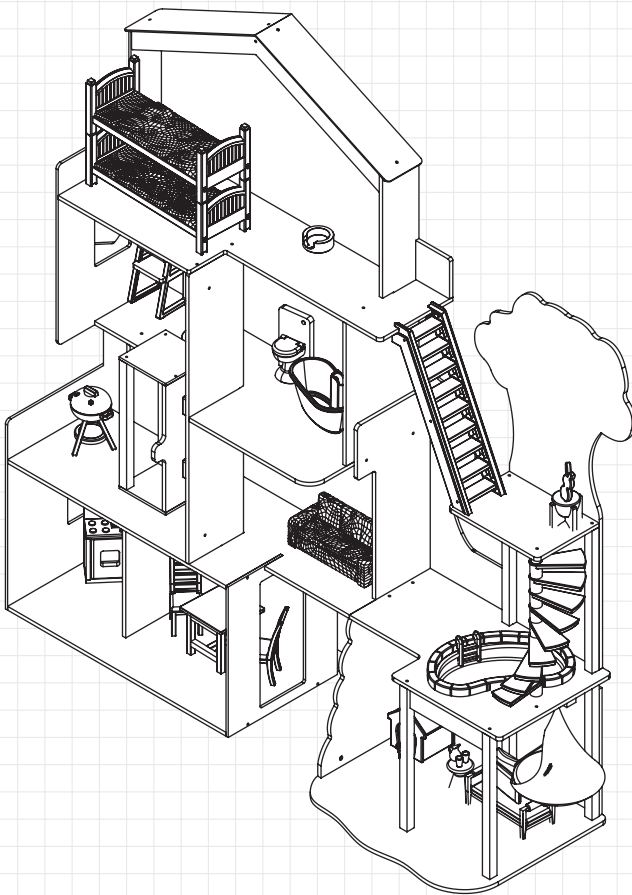
**POOL PARTY MANSION DOLLHOUSE**  
**MAISON DE POUPÉE - VILLA AVEC PISCINE**  
**MANSIÓN DE MUÑECAS FIESTA EN LA PISCINA**

**BILT.®**

Easy step-by-step 3D interactive instructions for this product can be found in BILT.®. Download today.

Des instructions interactives 3D simples, étape par étape, pour ce produit sont disponibles dans BILT.®. Télécharger maintenant.

Encontrará instrucciones detalladas, sencillas e interactivas en versión 3D para este producto en BILT.®. Descárguelas ya.



REV 10/25/2021


**WARNING:**

**CHOKING HAZARD - Small parts.**  
 Not for children under 3 years.


**MISE EN GARDE :**

**RISQUE DE SUFFOCATION -**  
**Petites pièces - ne convient pas**  
 aux enfants de moins de 3 ans.


**ADVERTENCIA:**

**PELIGRO DE ASFIXIA - Incluye**  
**piezas pequeñas. No apto para**  
 niños menores de 3 años.

**ASSEMBLY INSTRUCTIONS / INSTRUCTIONS D'ASSEMBLAGE / INSTRUCCIONES DE MONTAJE**

**FOR 24/7 ONLINE PARTS REPLACEMENT / POUR LE**  
**REPLACEMENT 24/7 DES PIÈCES EN LIGNE / PARA SOLICITUDES**  
**ONLINE DE PIEZAS DE REPUESTO DE MANERA ININTERRUMPIDA**

**parts.kidkraft.com**

KidKraft, Inc.  
 4630 Olin Road  
 Dallas, Texas 75244  
 USA

**customerservice@kidkraft.com**

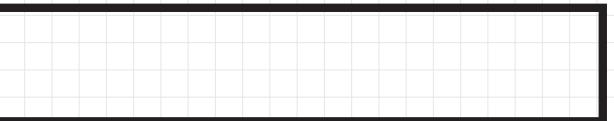
1.800.933.0771  
 972.385.0100

**parts.kidkraft.eu**

KidKraft Netherlands BV  
 Olympisch Stadion 8  
 1076 DE Amsterdam  
 The Netherlands

**europecustomerservice@kidkraft.com**

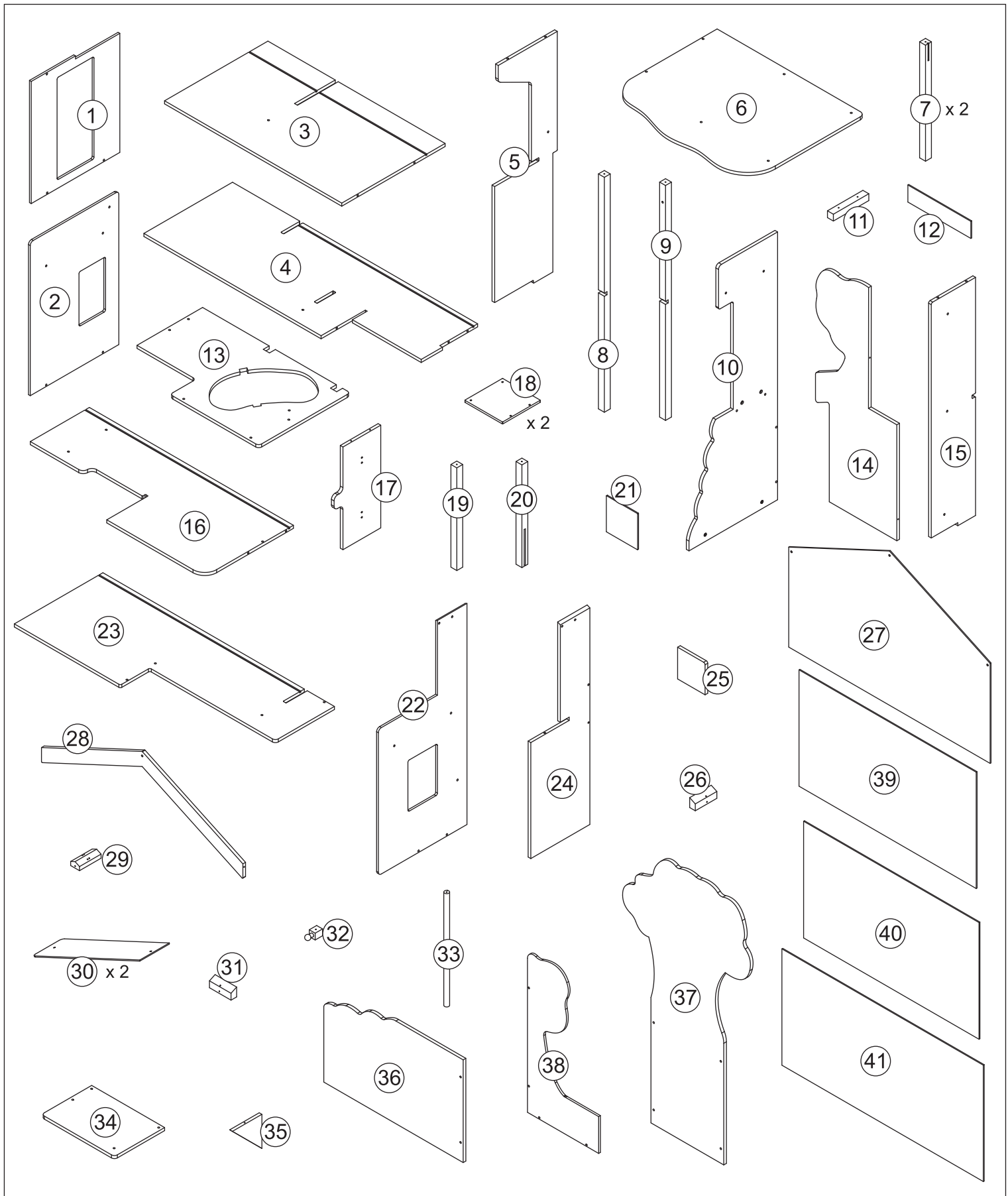
+31 20 305 8620  
 M-F from 09:00 to 17:30 (GMT+1)

**BATCH CODE / CODE DE LOT / CÓDIGO DE LOTE**


We do our very best to ensure accuracy in every order, but occasionally we miss something. That's why our warranty covers every single part of your new product for 90 days after purchase.

Nous faisons de notre mieux pour assurer l'exactitude dans chaque commande, mais parfois nous manquons quelque chose. C'est pourquoi notre garantie couvre chaque partie de votre nouveau produit pendant 90 jours après l'achat.

Hacemos nuestro mejor esfuerzo para asegurar la precisión en cada orden, pero a veces se nos olvida algo. Por este motivo, nuestra garantía cubre cada parte de su nuevo producto por los próximos 90 días después de su compra.



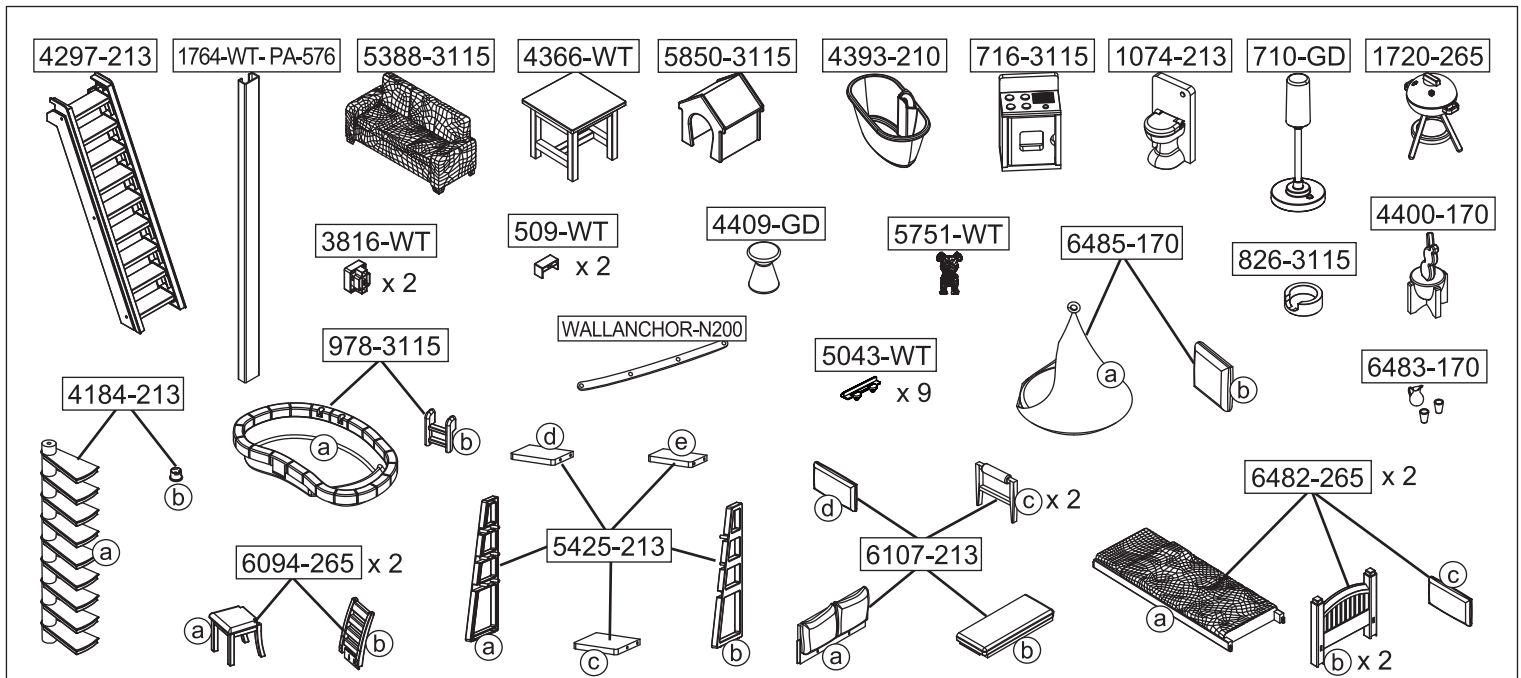
**Parts and Hardware**  
**Pièces et matériel**  
**Partes y Piezas Para Instalación**  
**Teile und Befestigungsmaterial**  
**Parti e componenti meccanici**








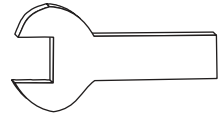










[parts.kidkraft.com](http://parts.kidkraft.com)

[customerservice@kidkraft.com](mailto:customerservice@kidkraft.com)  
 1.800.933.0771  
 972.385.0100





<b>A</b>	<b>x 23</b>	<b>E</b>	<b>x 8</b>	<b>I</b>	<b>x 1</b>	<b>M</b>	<b>x 1</b>
	<b>40 mm</b>		<b>22 mm</b>		<b>35 mm</b>		
White / Blanco / Blanc / Weiß / Wit		Pink / Rose / Rosa / Pink / Rosa					
<b>B</b>	<b>x 5</b>	<b>F</b>	<b>x 1</b>	<b>J</b>	<b>x 1</b>		<b>x 1</b>
	<b>40 mm</b>		<b>25 mm</b>				
Yellow / Jaune / Amarillo / Gelb / Giallo		Pink / Rose / Rosa / Pink / Rosa					
<b>C</b>	<b>x 36</b>	<b>G</b>	<b>x 4</b>	<b>K</b>	<b>x 1</b>	<b>Tool required:</b> <b>Outils requis :</b> <b>Herramientas necesarias:</b> <b>Benötigtes Werkzeug:</b> <b>Attrezzi necessari:</b>	
	<b>25 mm</b>		<b>18 mm</b>				
White / Blanco / Blanc / Weiß / Wit		Pink / Rose / Rosa / Pink / Rosa				Phillips® screwdriver Tournevis Phillips® Destornillador Phillips® Kreuzschraubenzieher Cacciavite Phillips®	
<b>D</b>	<b>x 11</b>	<b>H</b>	<b>x 1</b>	<b>L</b>	<b>x 2</b>		
	<b>22 mm</b>		<b>22 mm</b>				
White / Blanco / Blanc / Weiß / Wit							

**Parts and Hardware**  
Pièces et matériel  
Partes y Piezas Para Instalación  
Teile und Befestigungsmaterial  
Parti e componenti meccanici

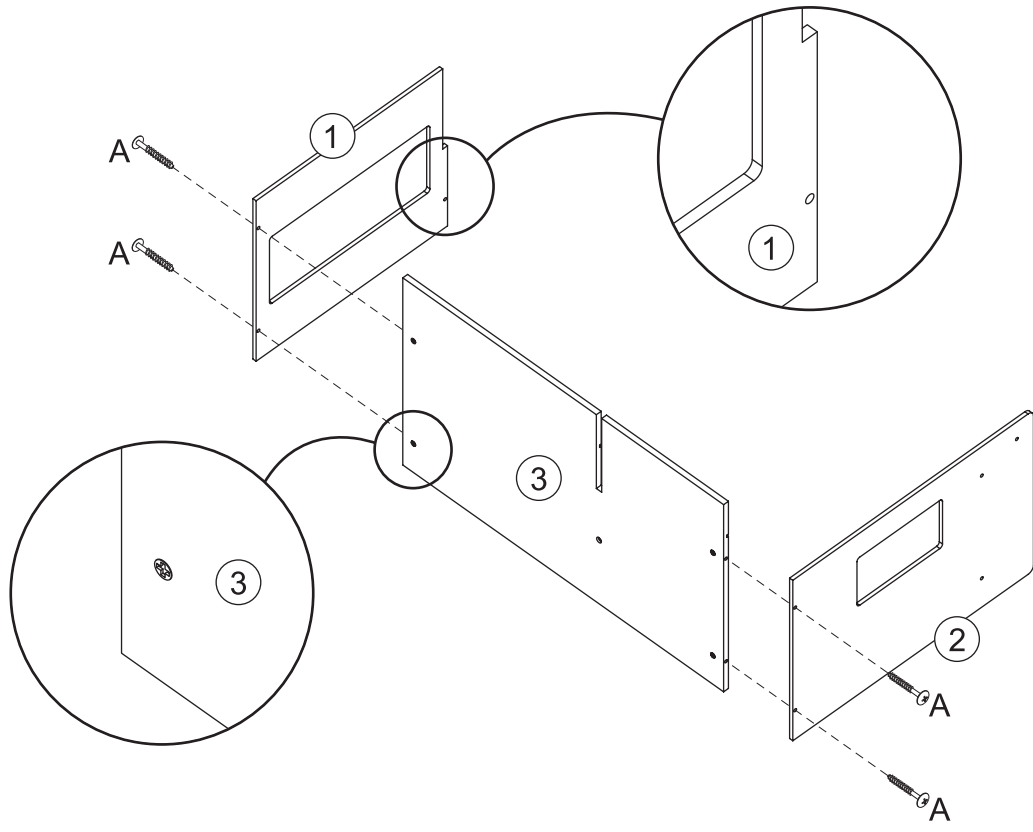
All hardware dimensions are approximate.  
Toutes les dimensions du matériel  
sont approximatives.  
Todas las dimensiones de las herramientas  
son aproximaciones.

europecustomerservice@kidkraft.com  
+31 20 305 8620  
M-F from 09:00 to 17:30 (GMT+1)

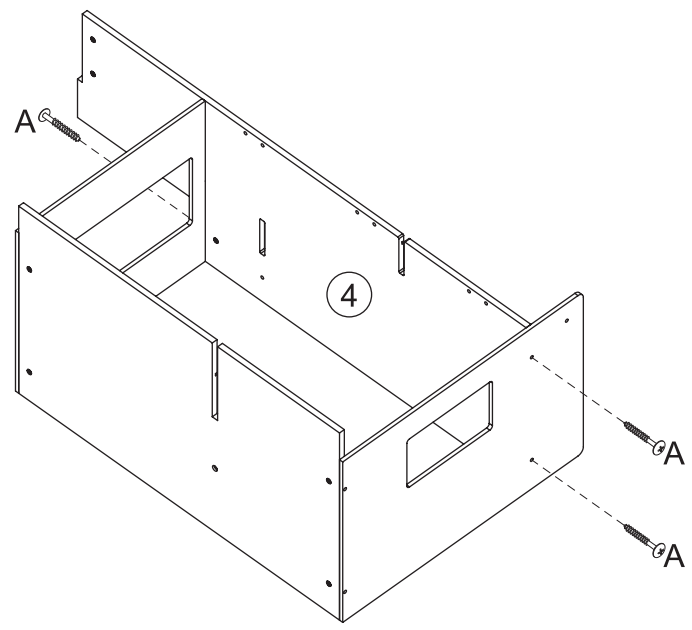
parts.kidkraft.eu



1



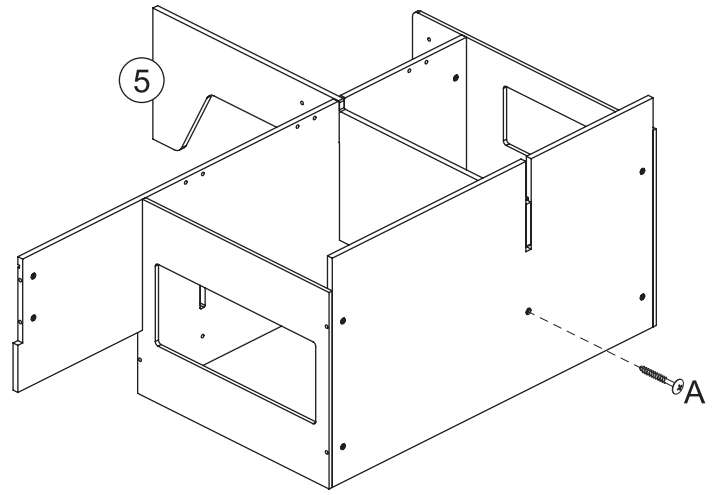
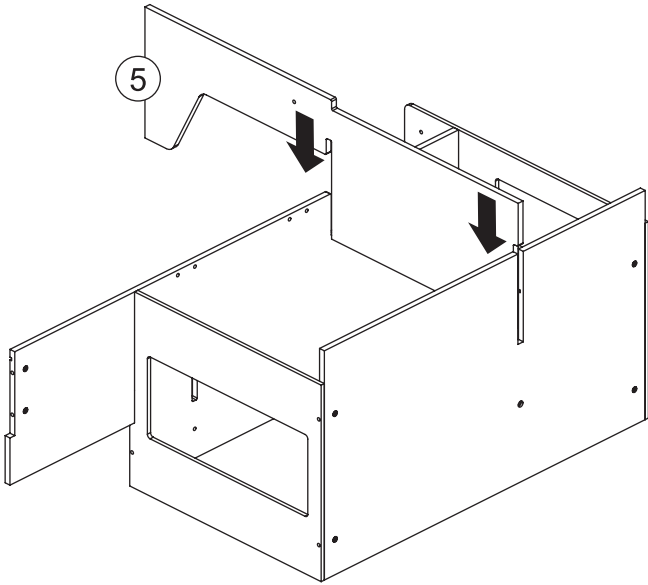
2



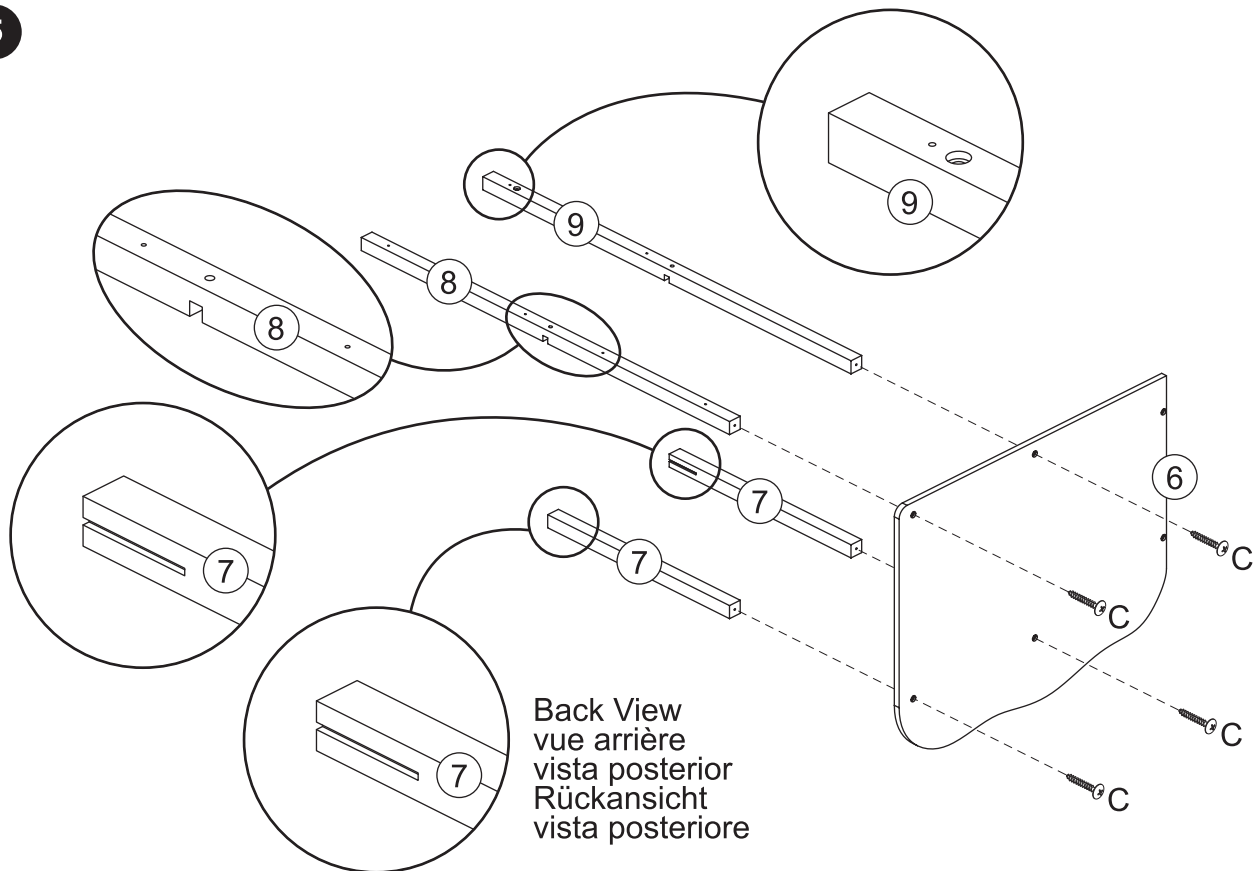
3



4



5

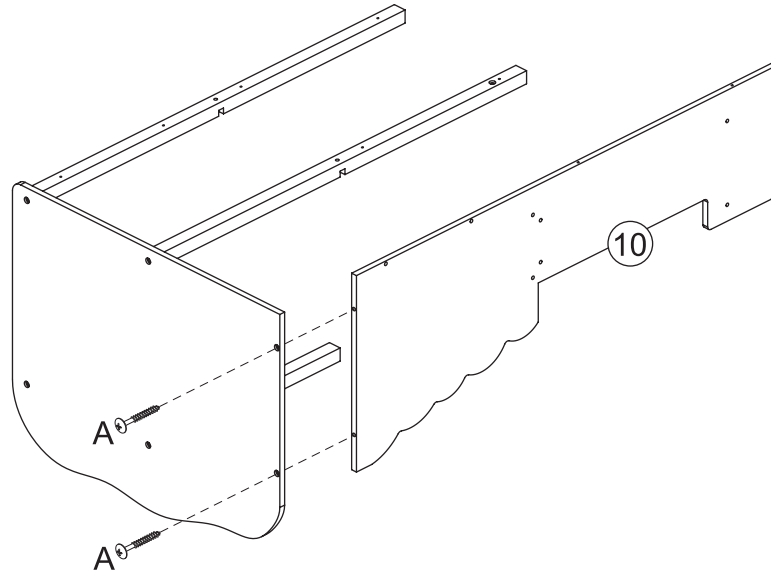


europcustomerservice@kidkraft.com  
+31 20 305 8620  
M-F from 09:00 to 17:30 (GMT+1)

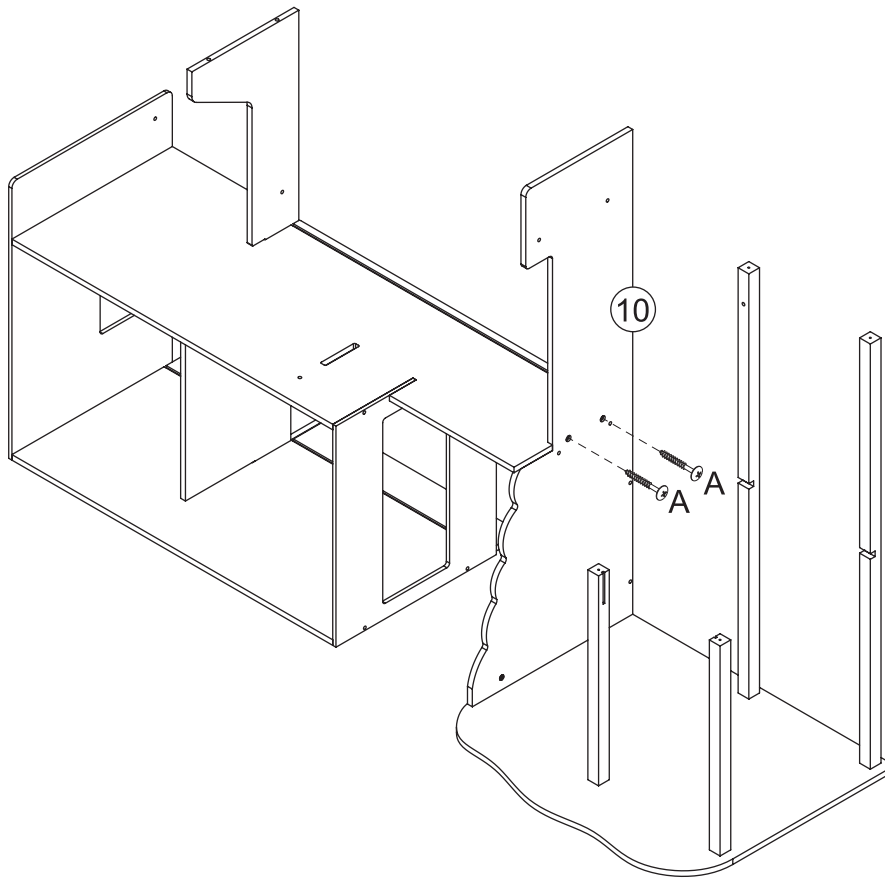
parts.kidkraft.eu



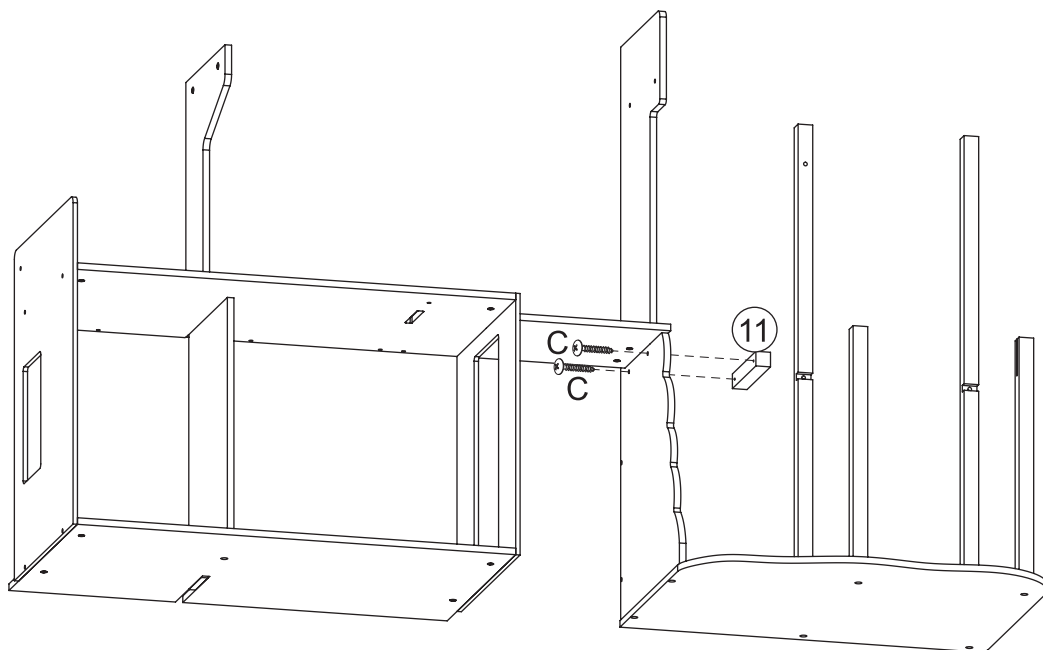
6



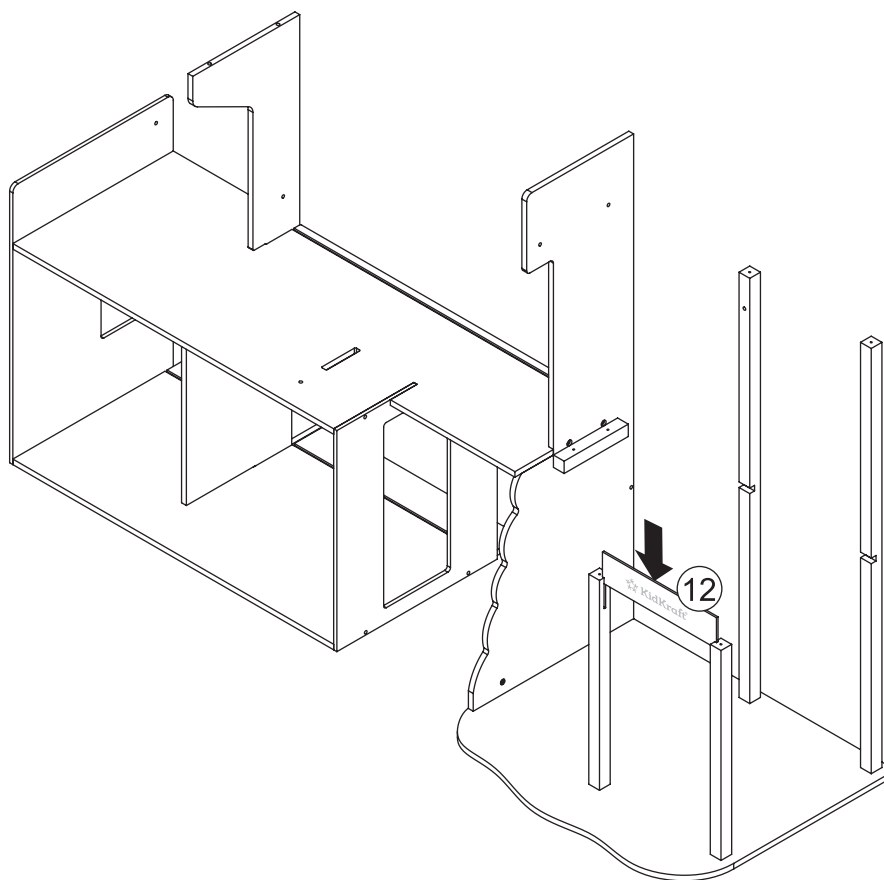
7



8

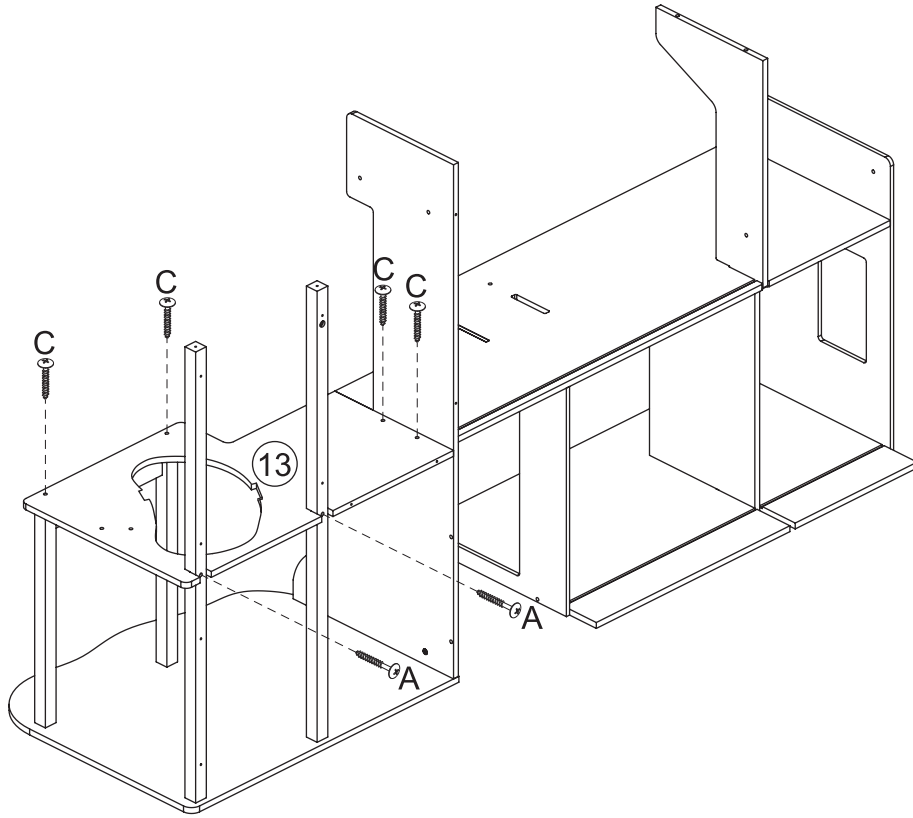


9

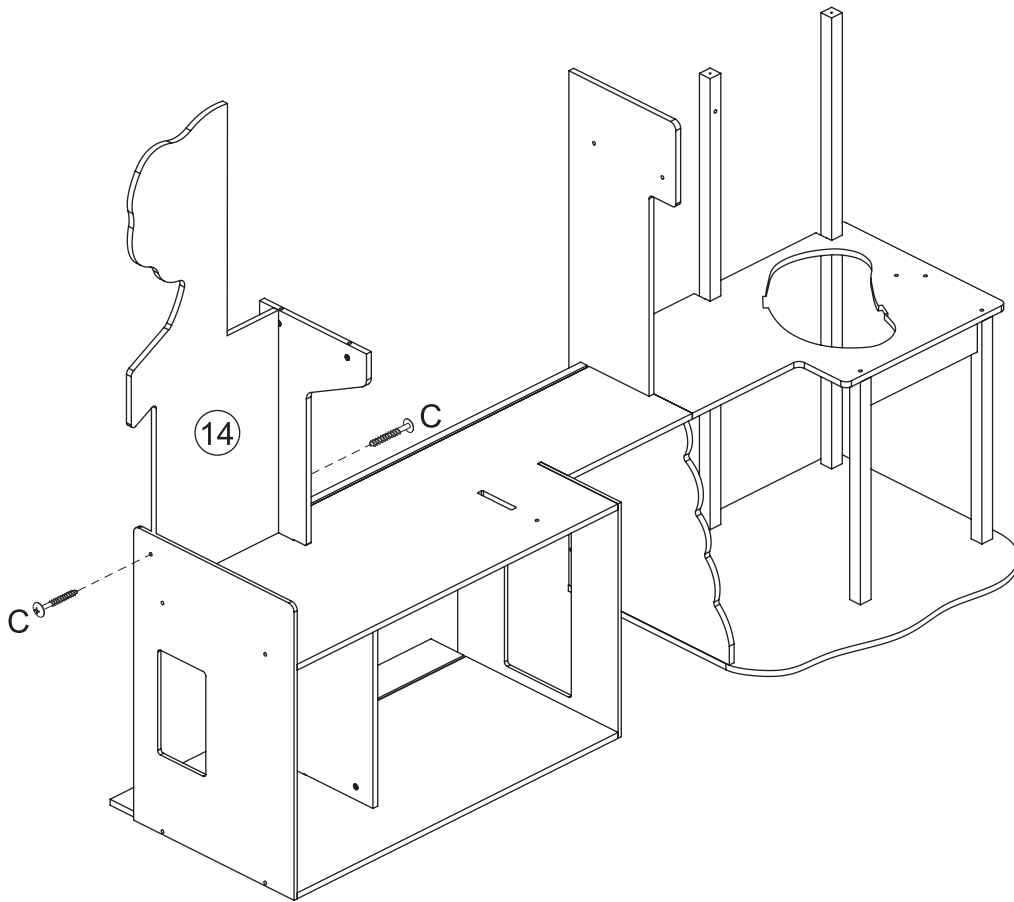




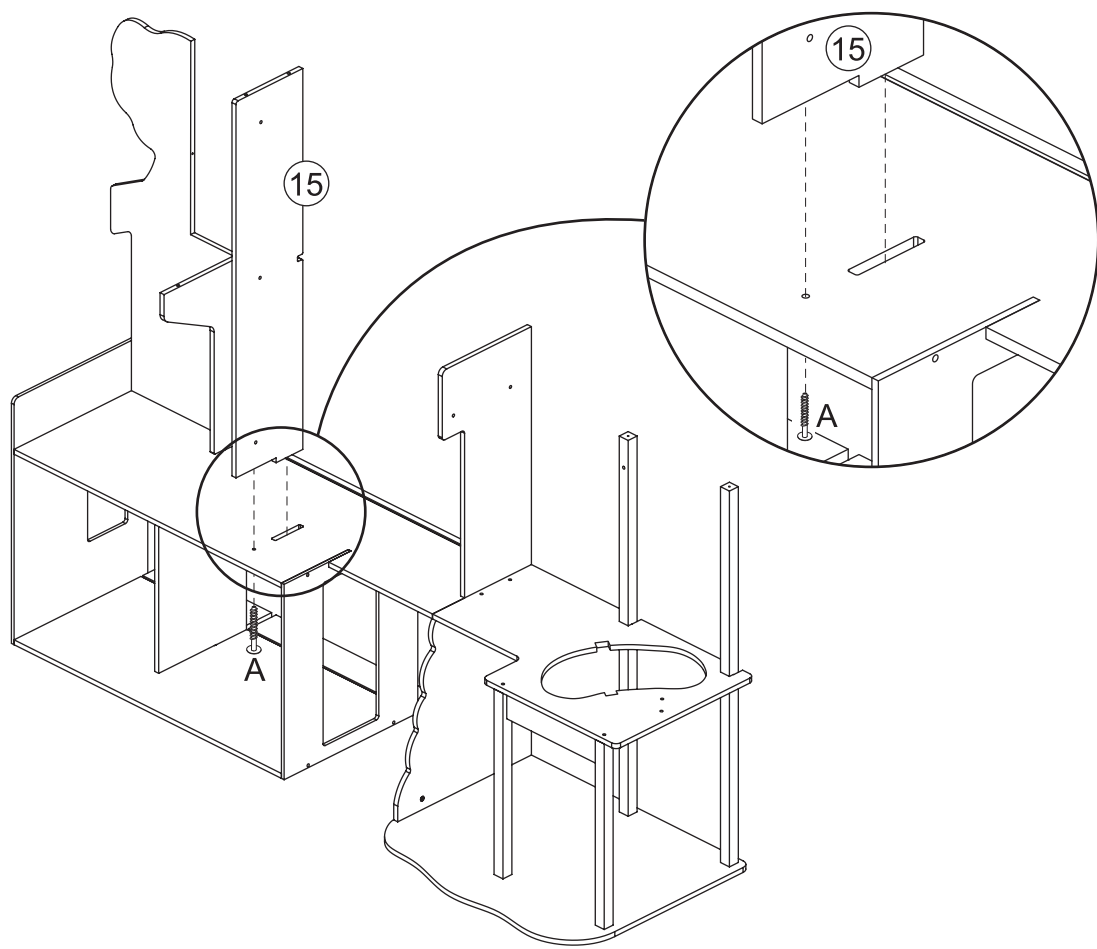
10



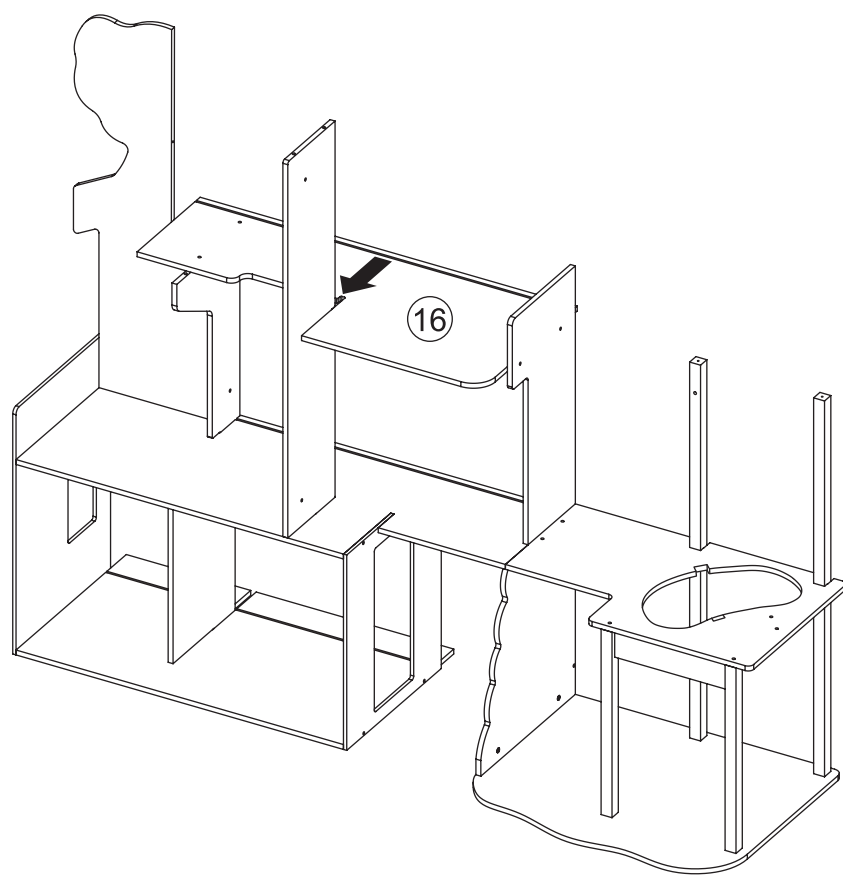
11



12



13

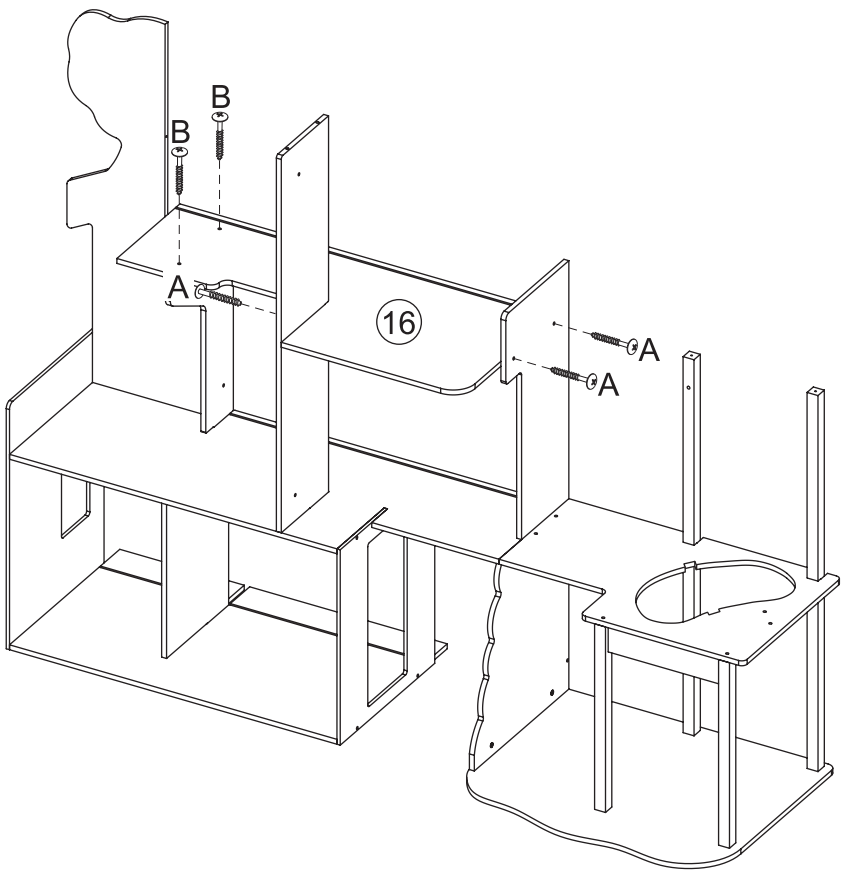


europcustomerservice@kidkraft.com  
+31 20 305 8620  
M-F from 09:00 to 17:30 (GMT+1)

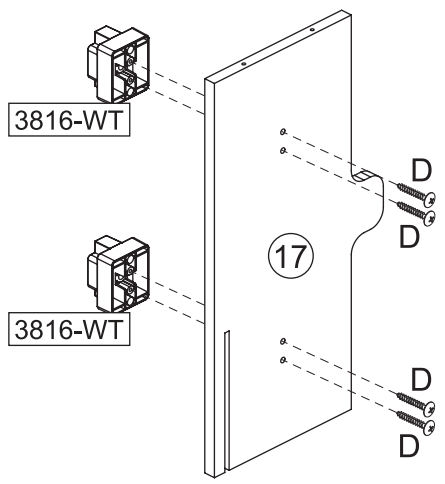
parts.kidkraft.eu



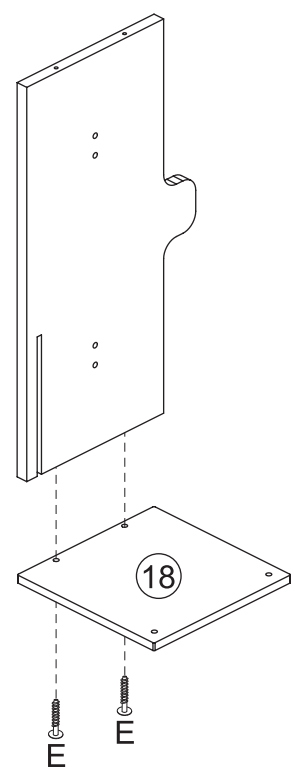
14



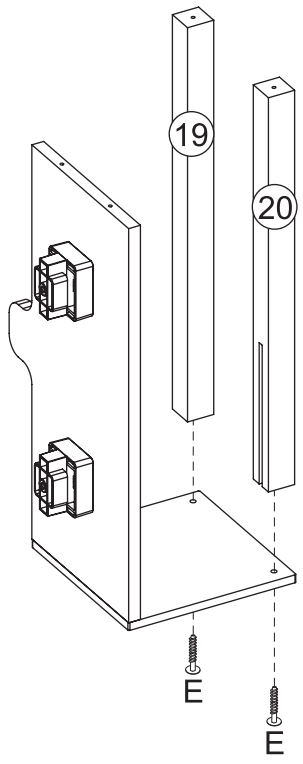
15



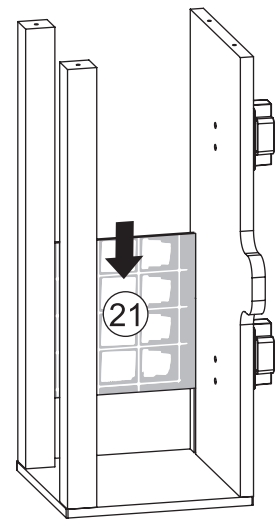
16



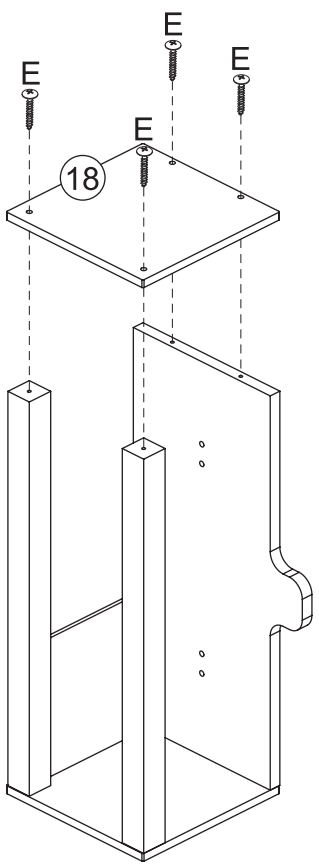
17



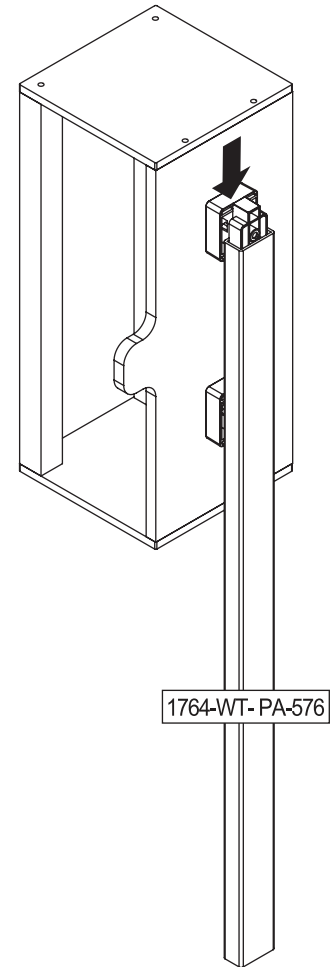
18

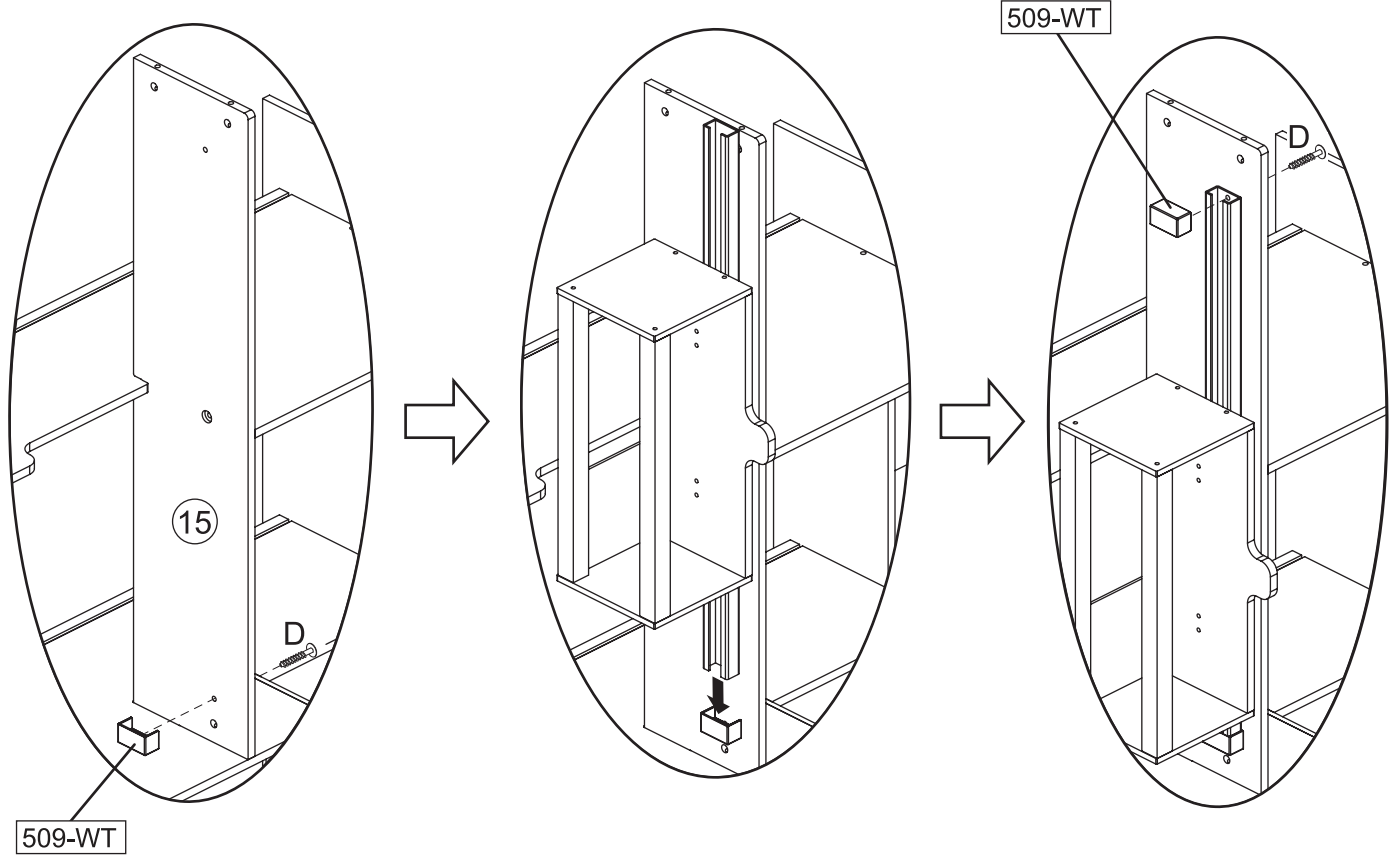
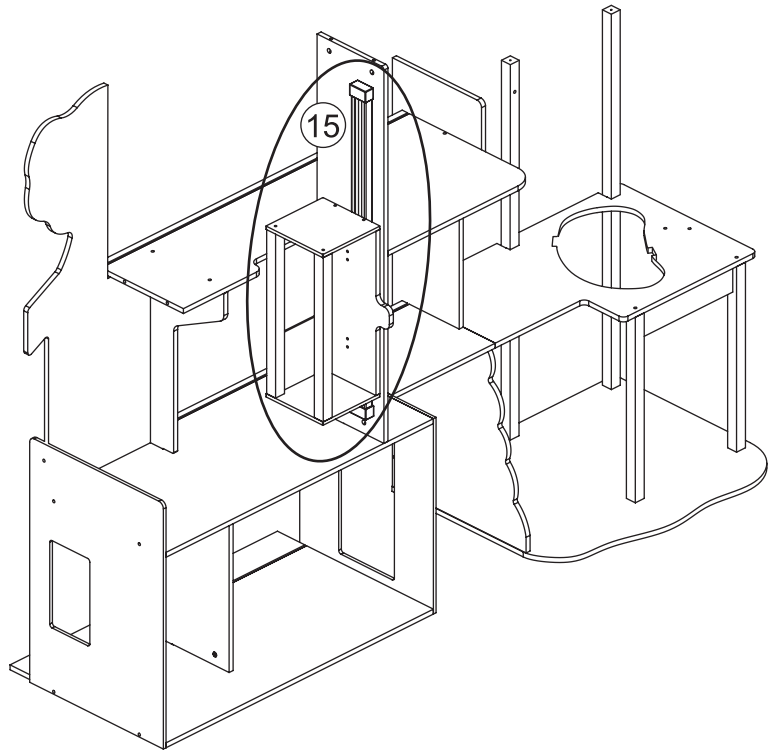


19



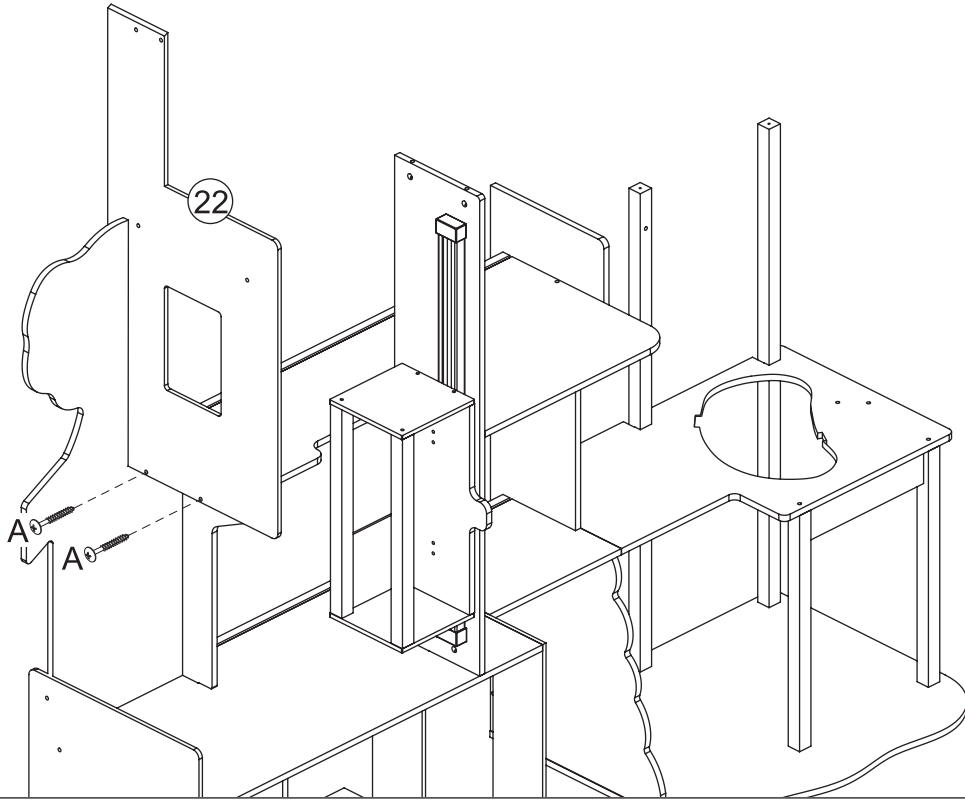
20



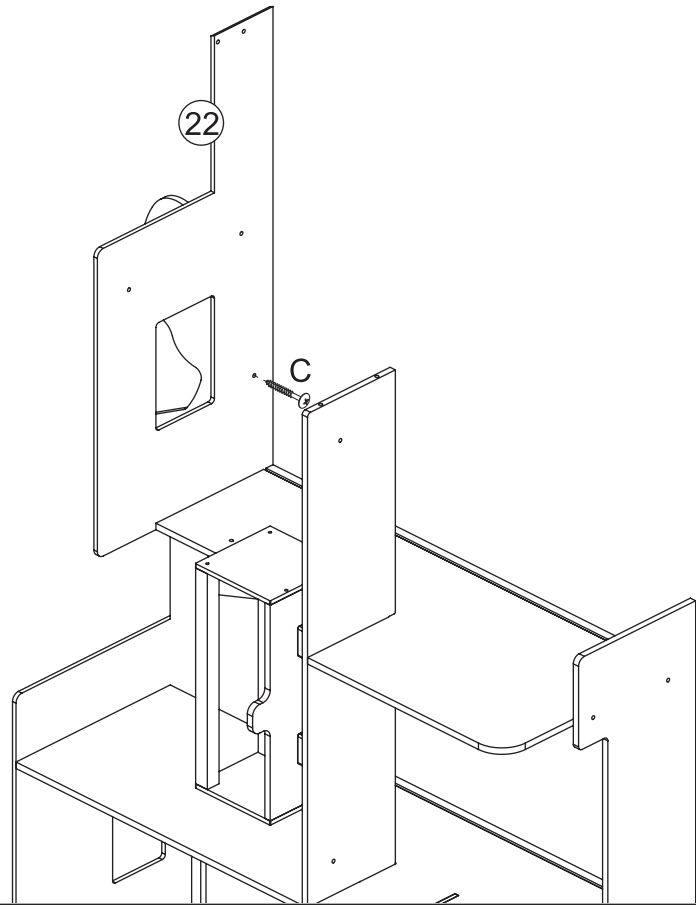




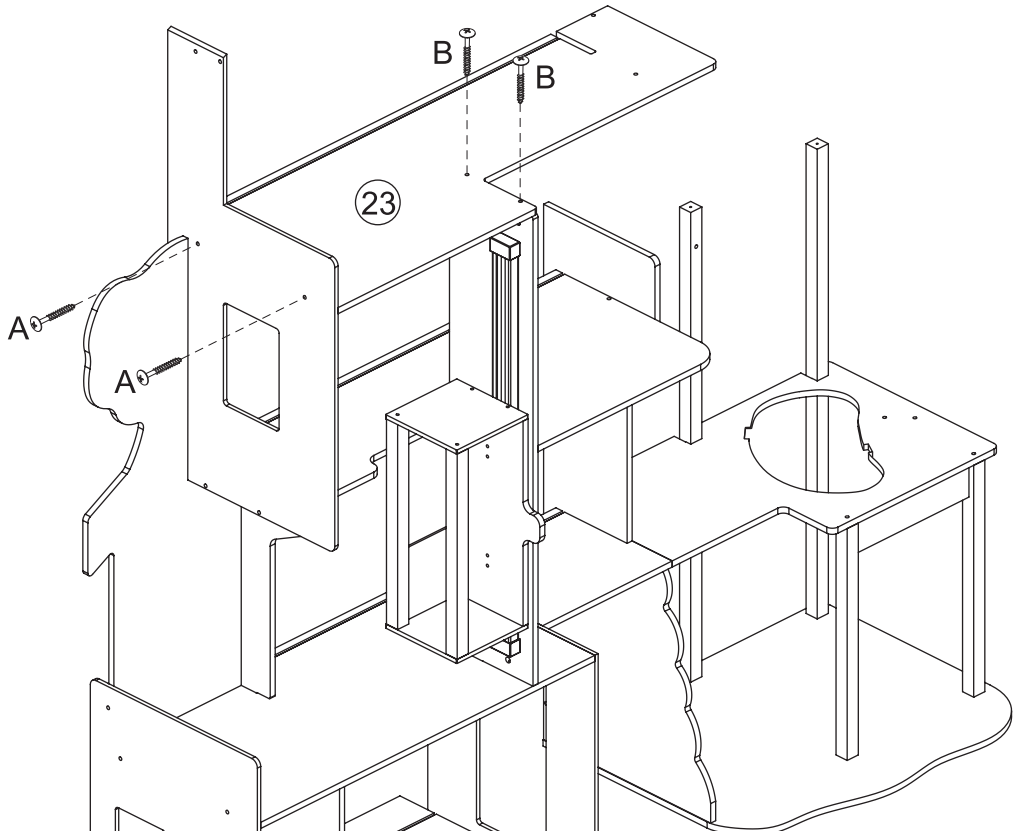
22



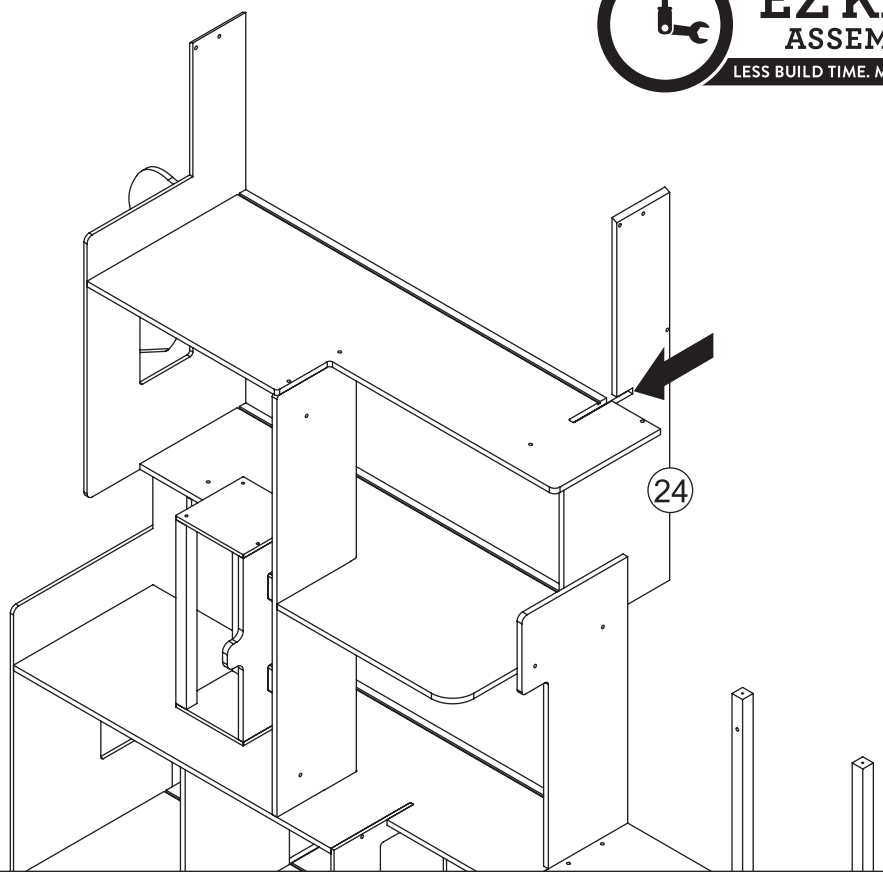
23



24



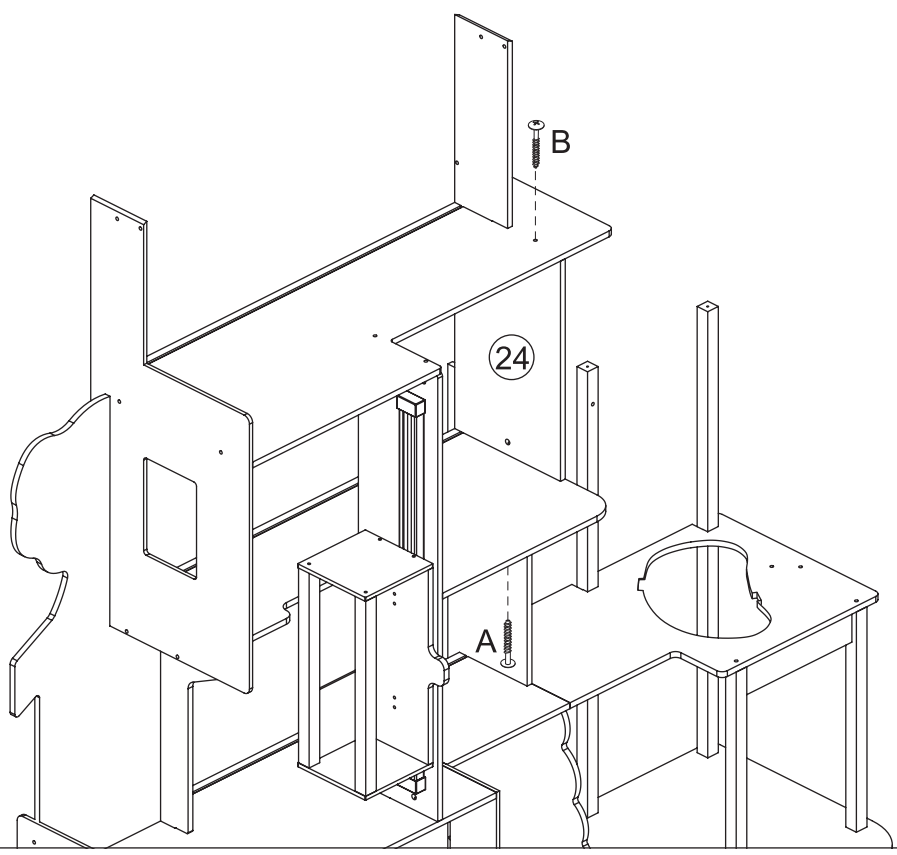
25



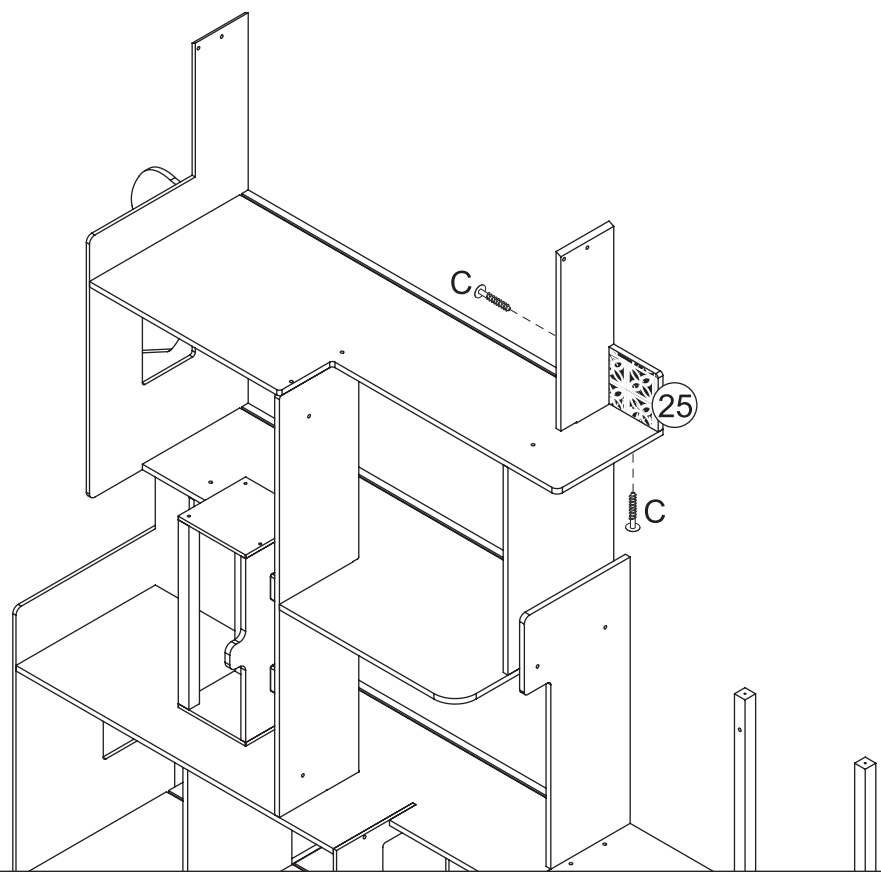
parts.kidkraft.com

customerservice@kidkraft.com  
1.800.933.0771  
972.385.0100

26



27

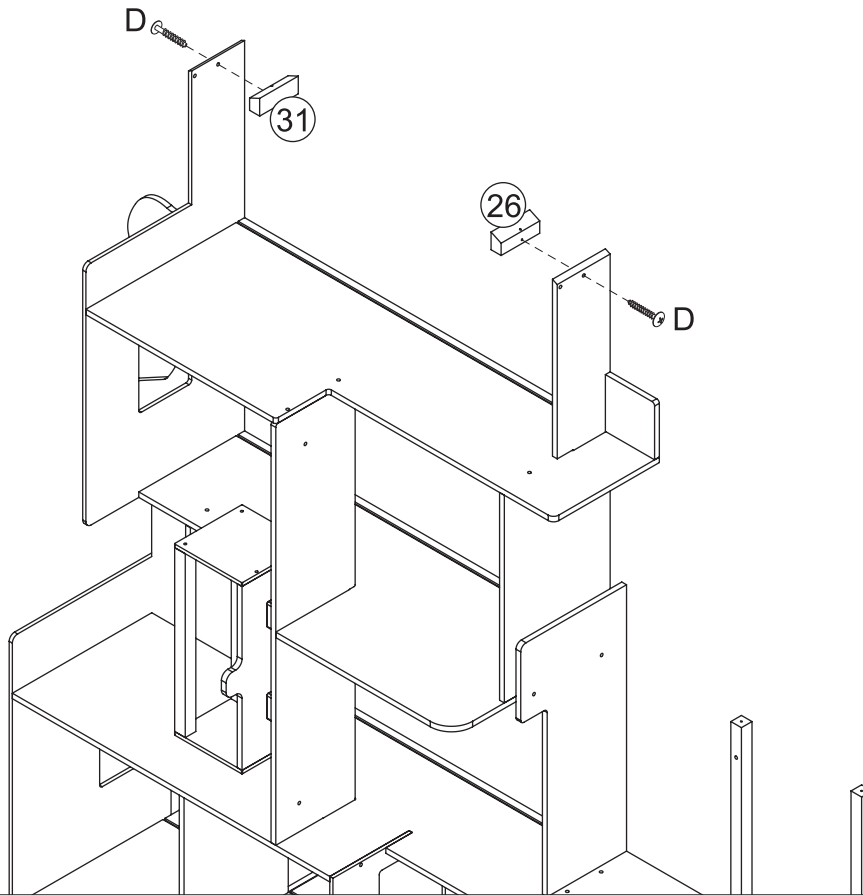


europcustomerservice@kidkraft.com  
+31 20 305 8620  
M-F from 09:00 to 17:30 (GMT+1)

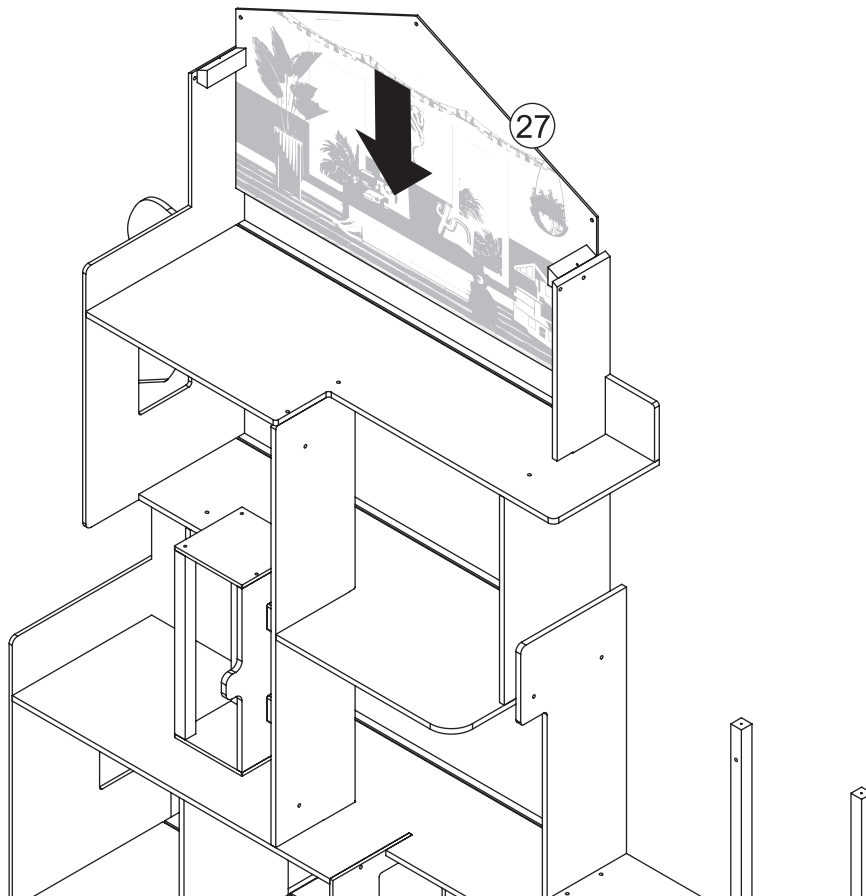
parts.kidkraft.eu



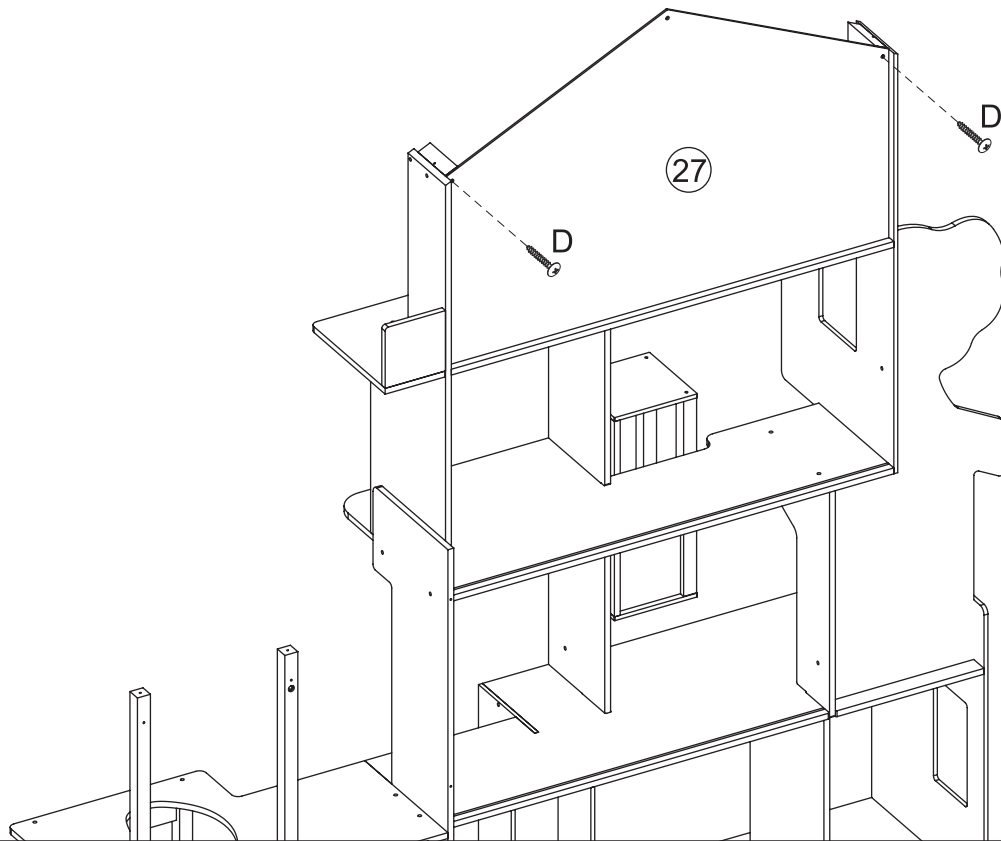
28



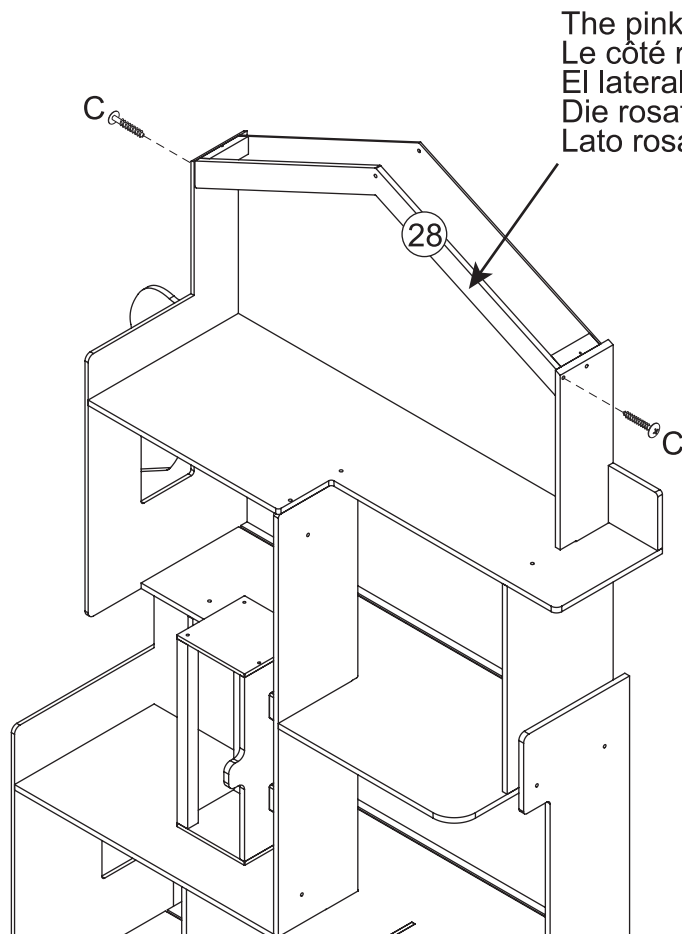
29



30



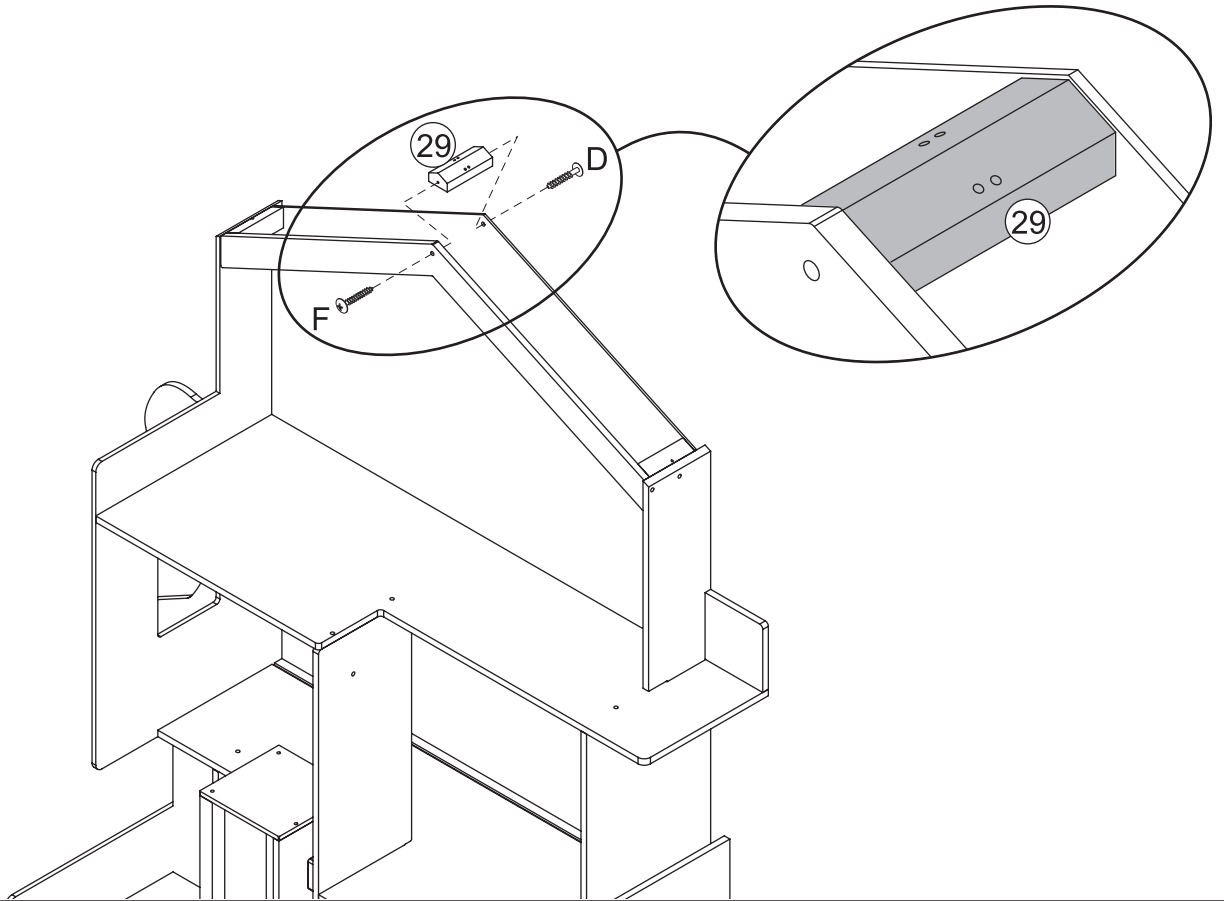
31



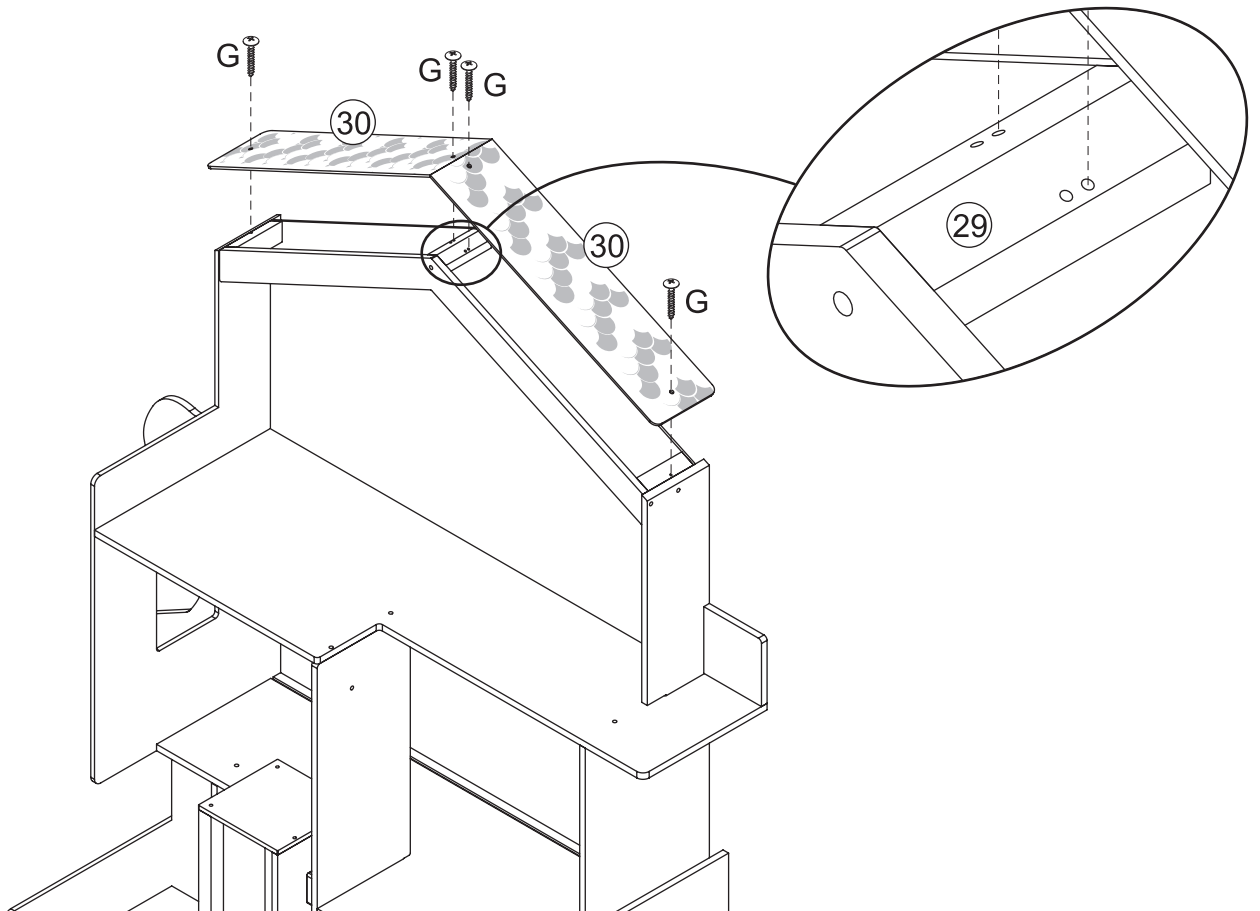
The pink side faces out.  
Le côté rose est tourné vers l'extérieur.  
El lateral rosa hacia fuera.  
Die rosafarbene Seite zeigt nach außen.  
Lato rosa verso l'esterno.



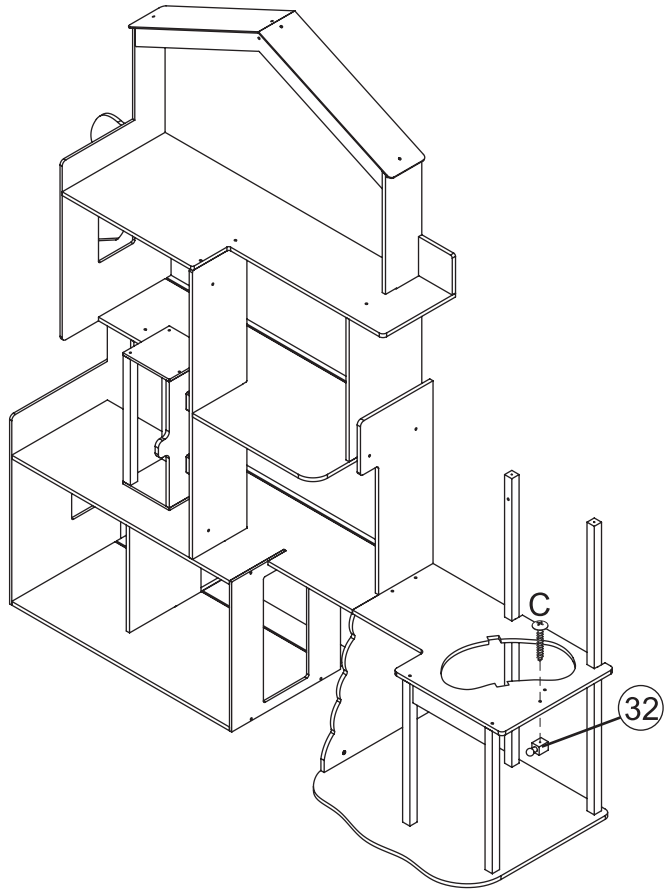
32



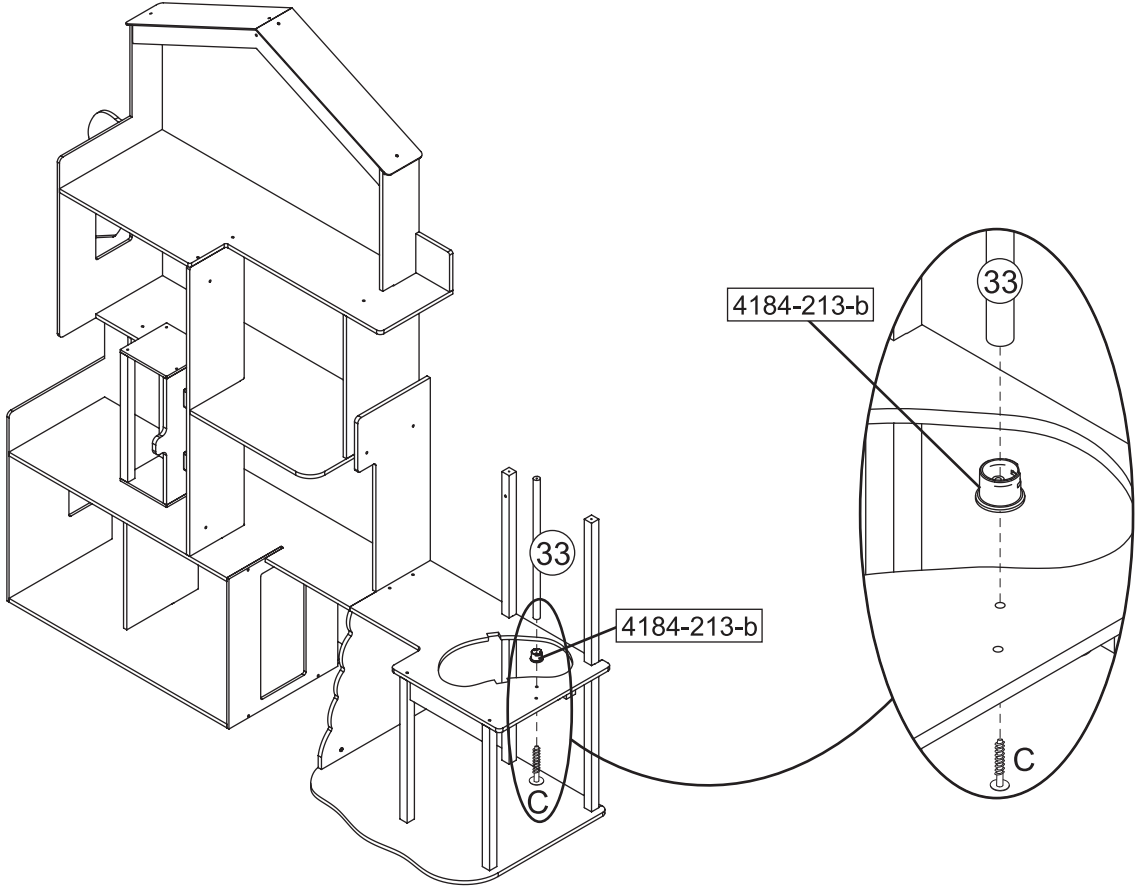
33



34



35

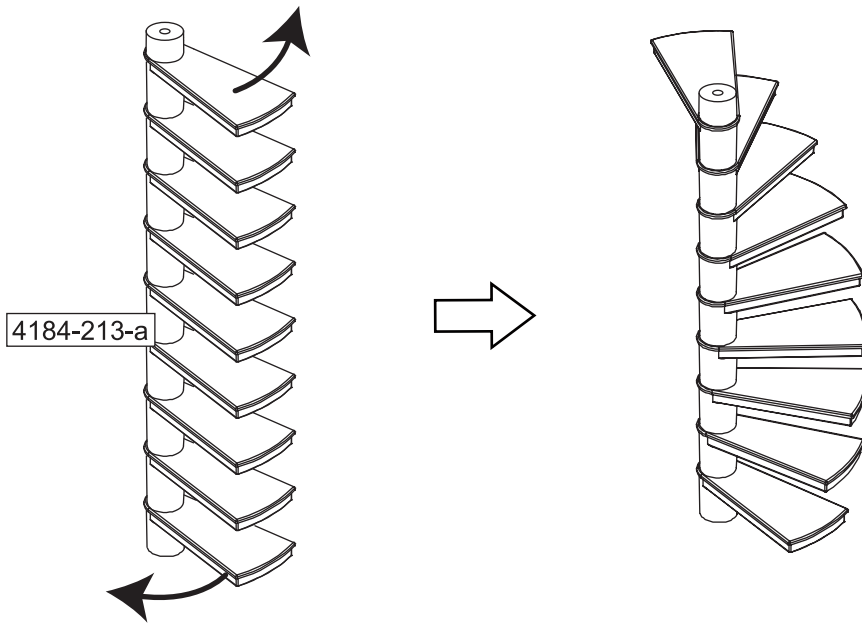


europcustomerservice@kidkraft.com  
+31 20 305 8620  
M-F from 09:00 to 17:30 (GMT+1)

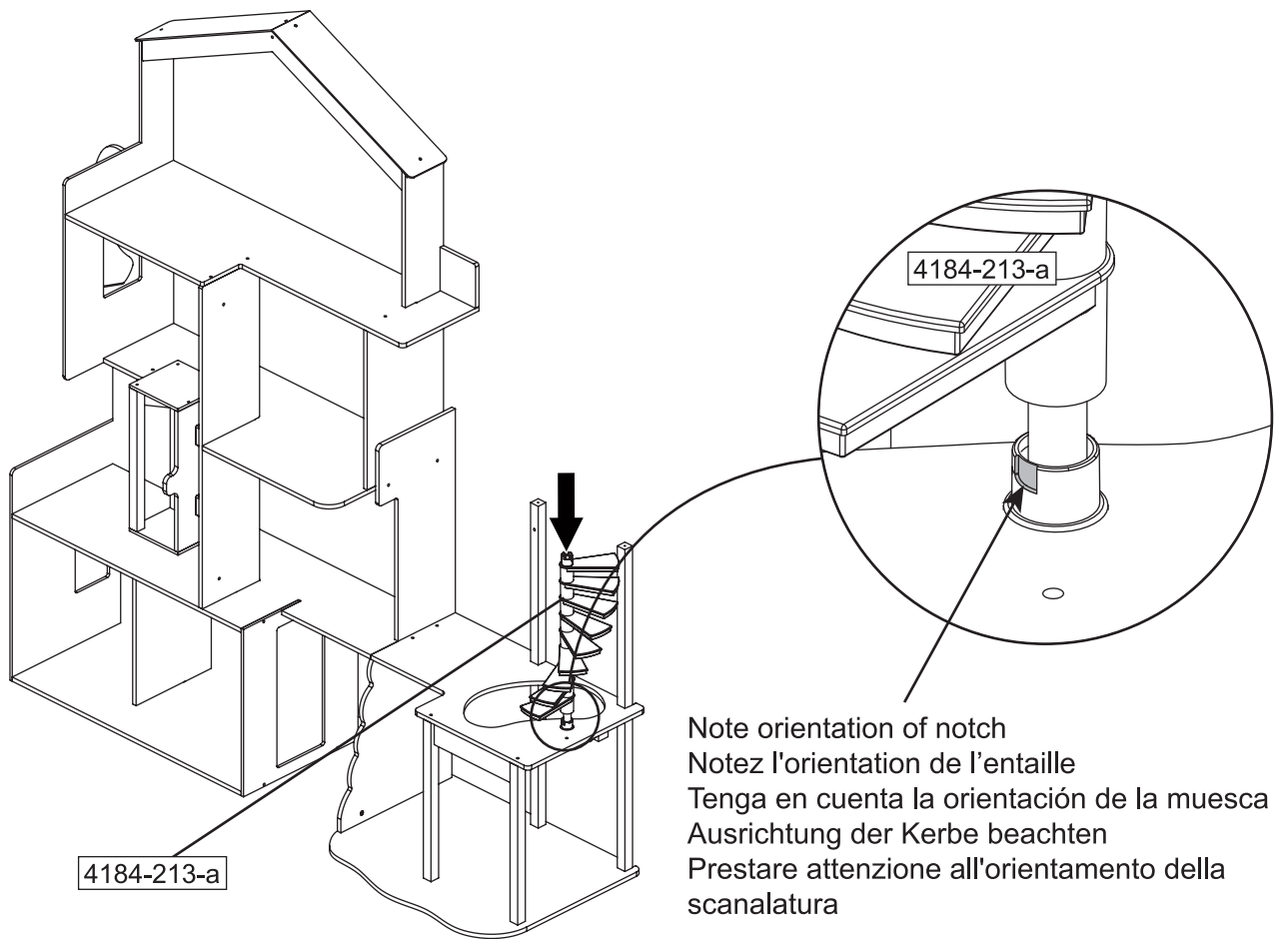
parts.kidkraft.eu



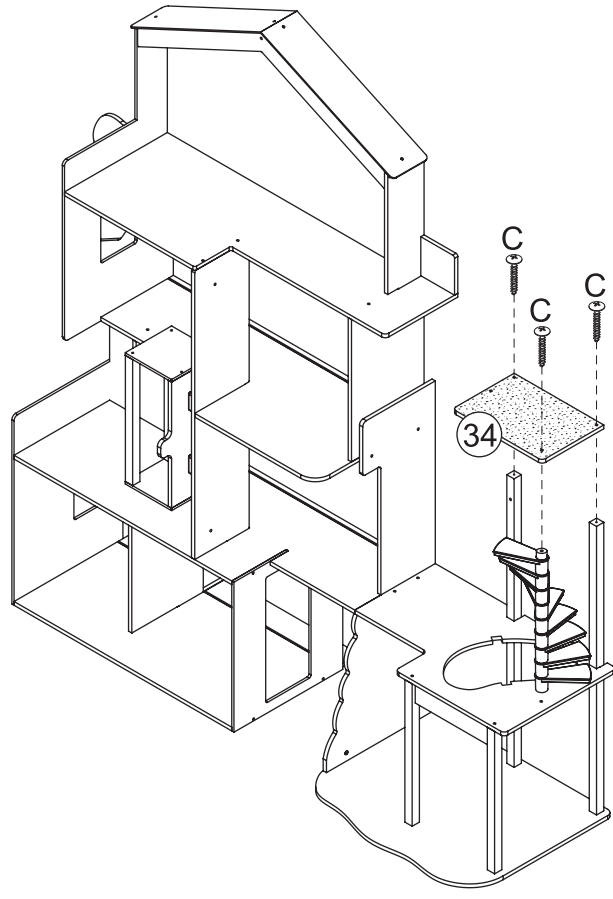
36



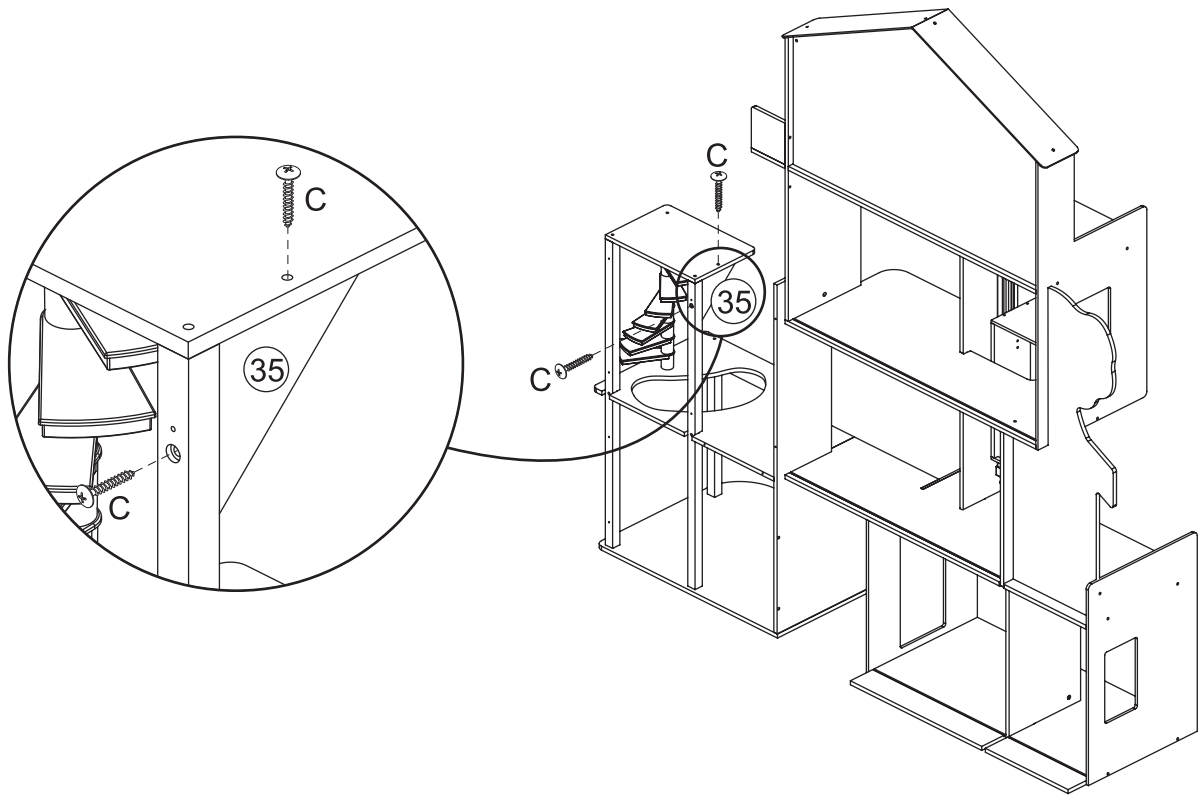
37



38



39

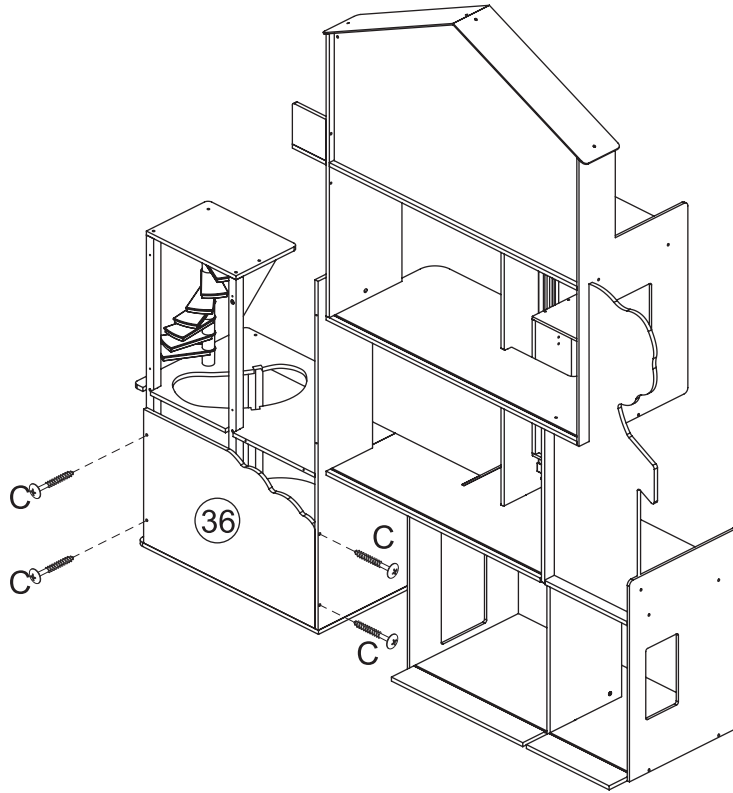


europcustomerservice@kidkraft.com  
+31 20 305 8620  
M-F from 09:00 to 17:30 (GMT+1)

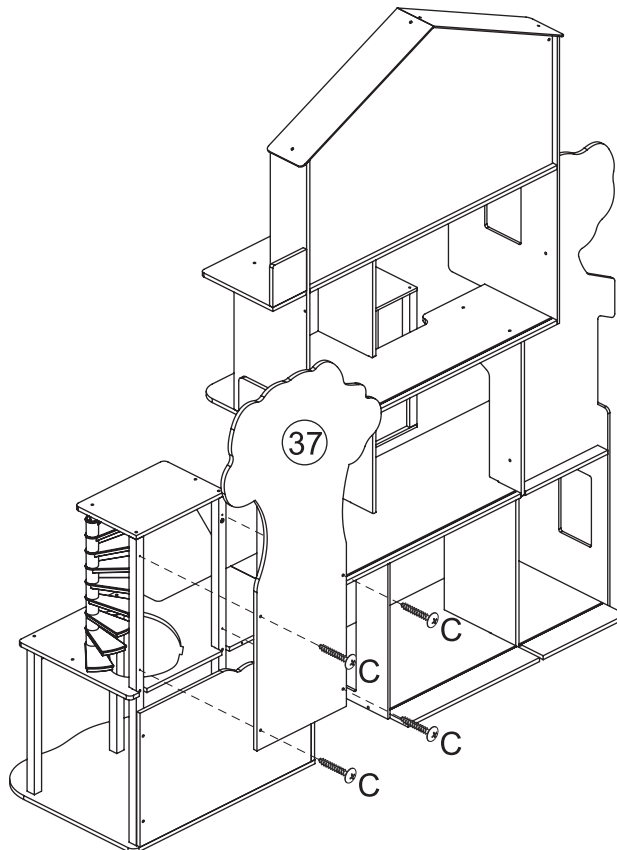
parts.kidkraft.eu



40

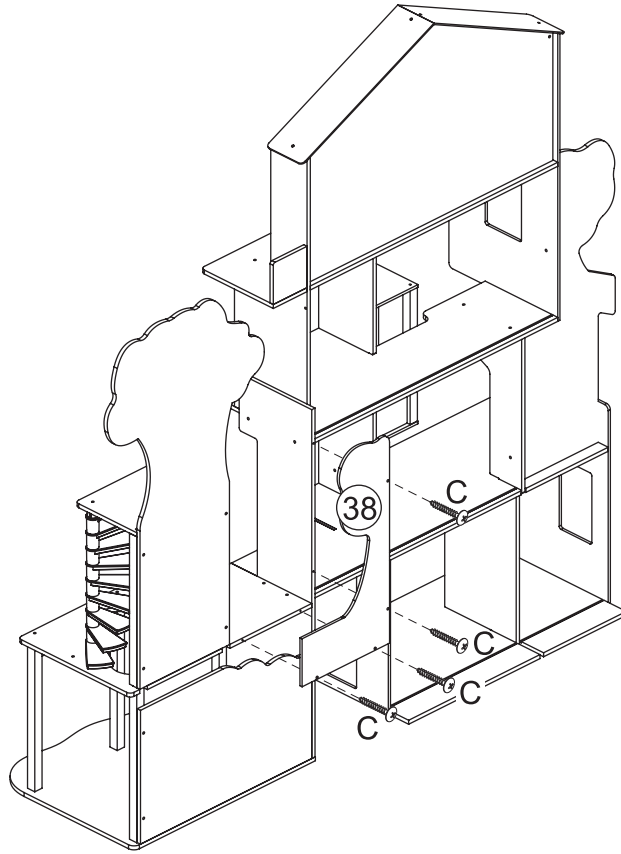


41

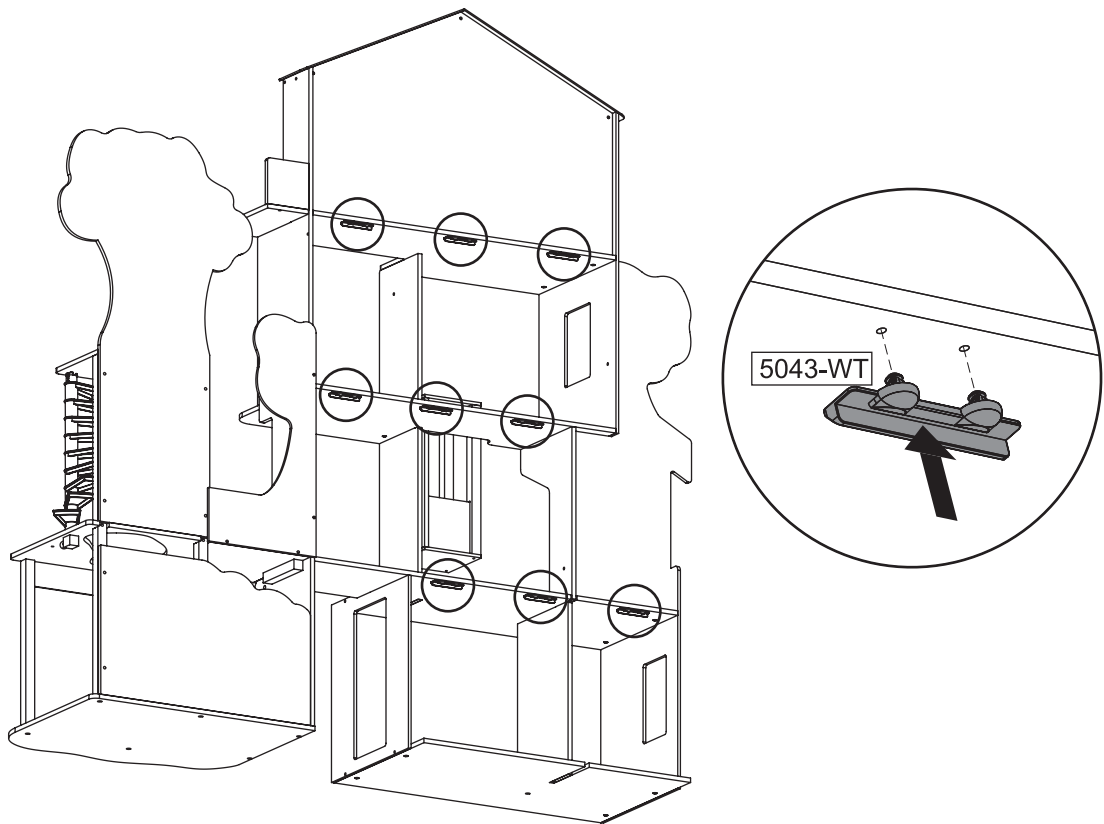




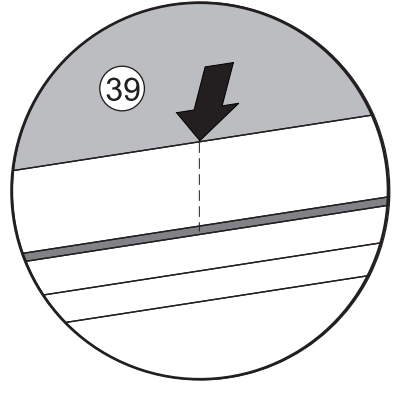
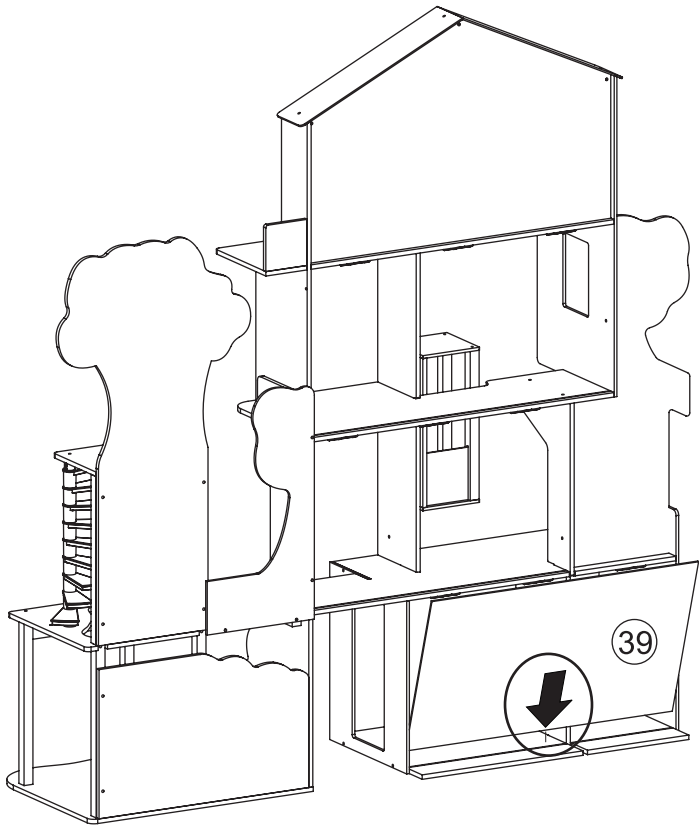
42



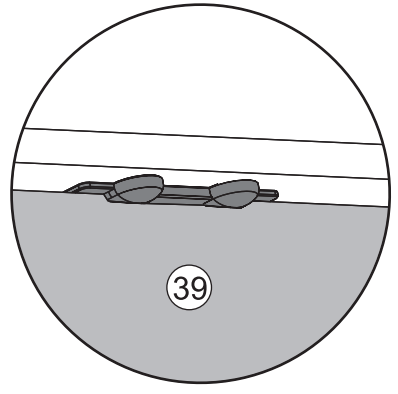
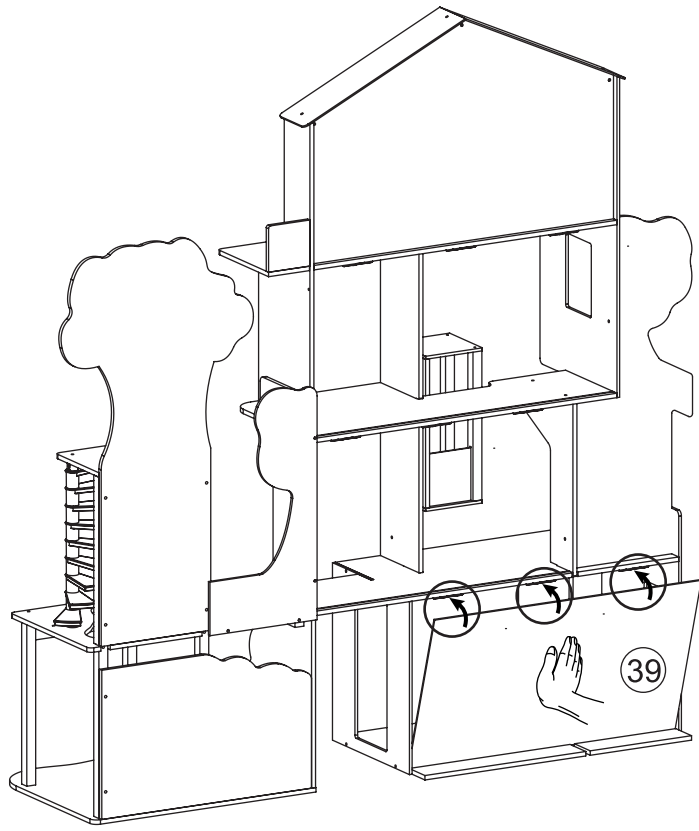
43



44



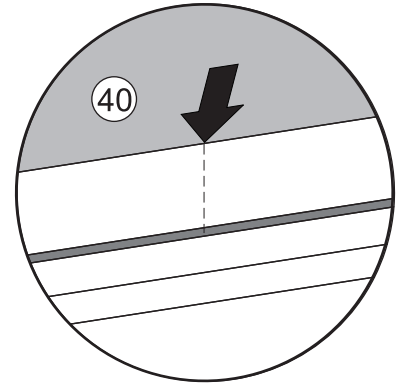
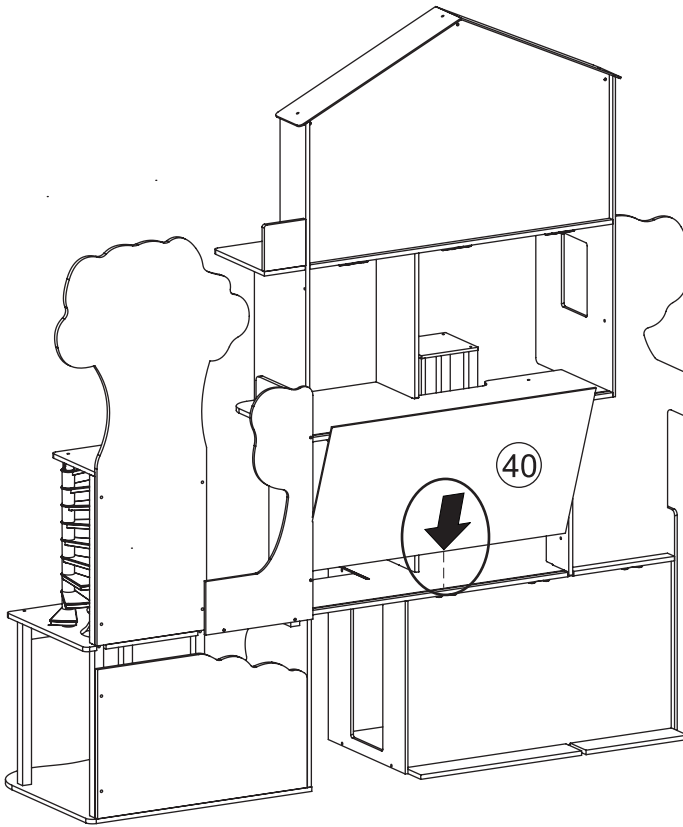
45



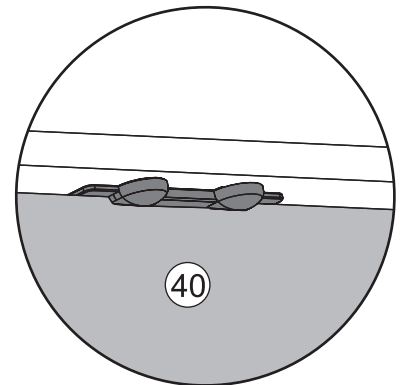
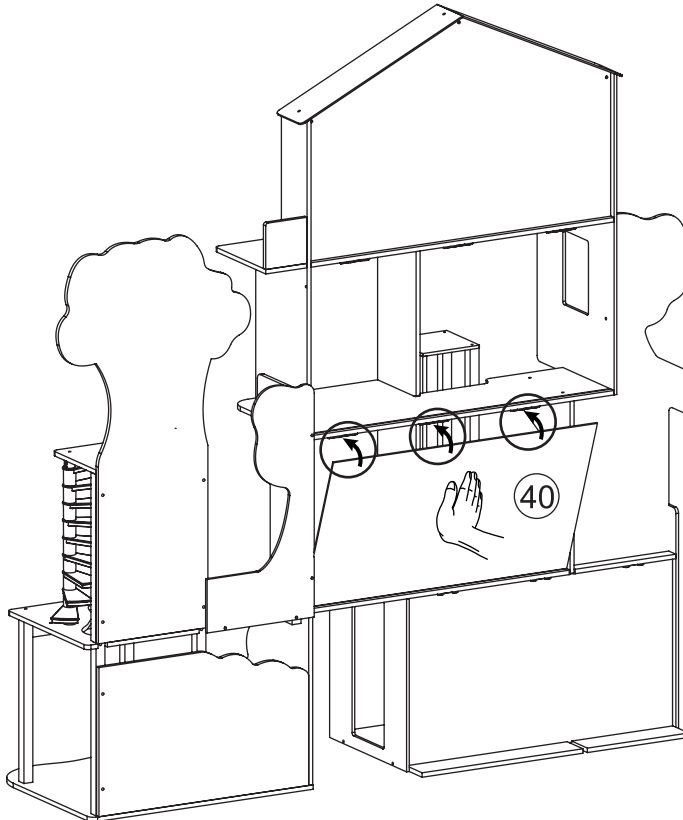
parts.kidkraft.com

customerservice@kidkraft.com  
 1.800.933.0771  
 972.385.0100

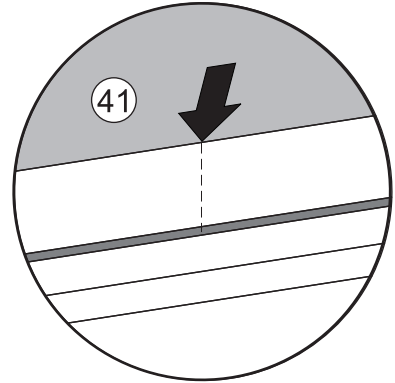
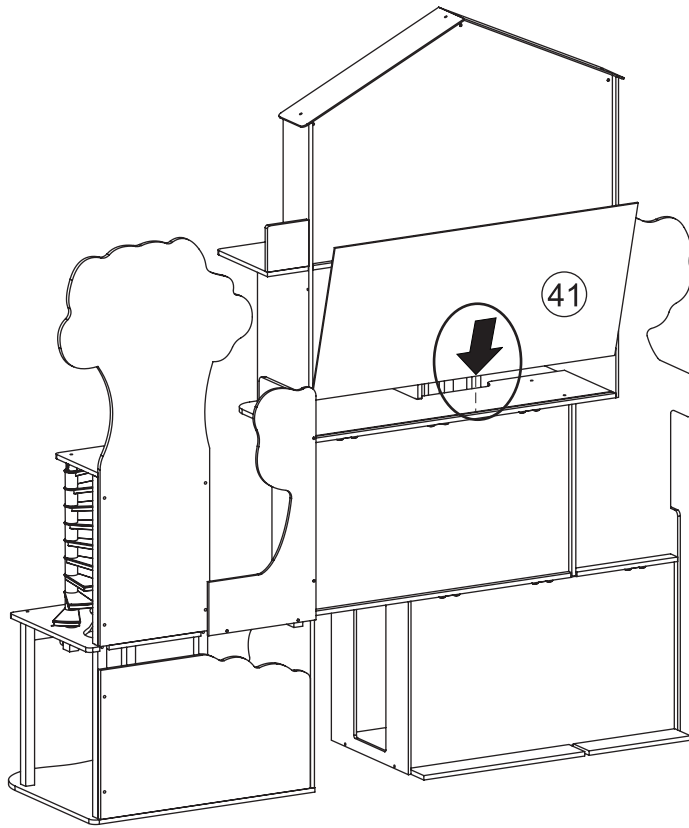
46



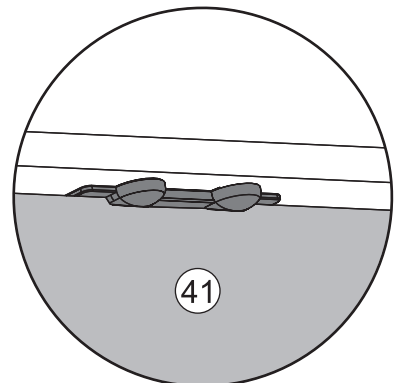
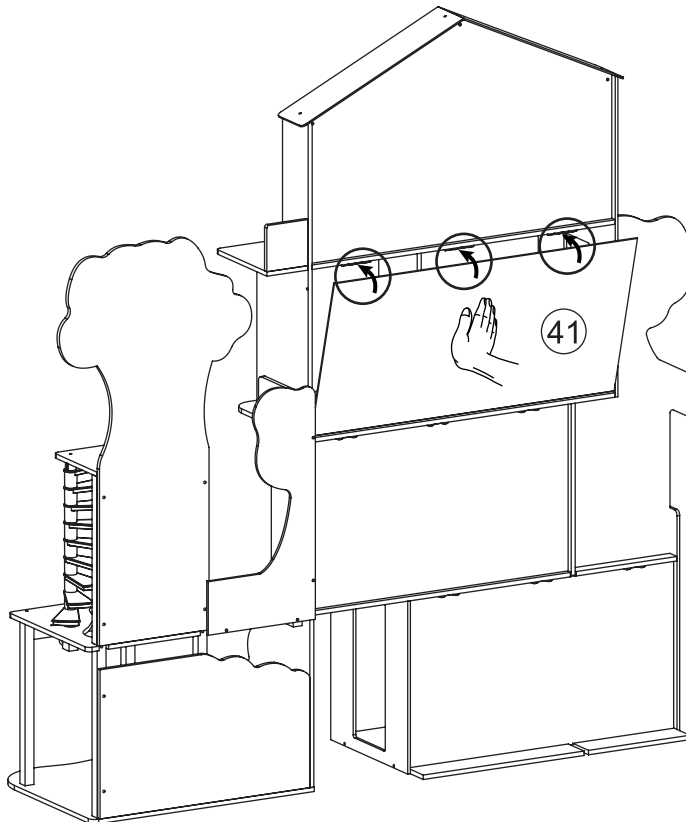
47



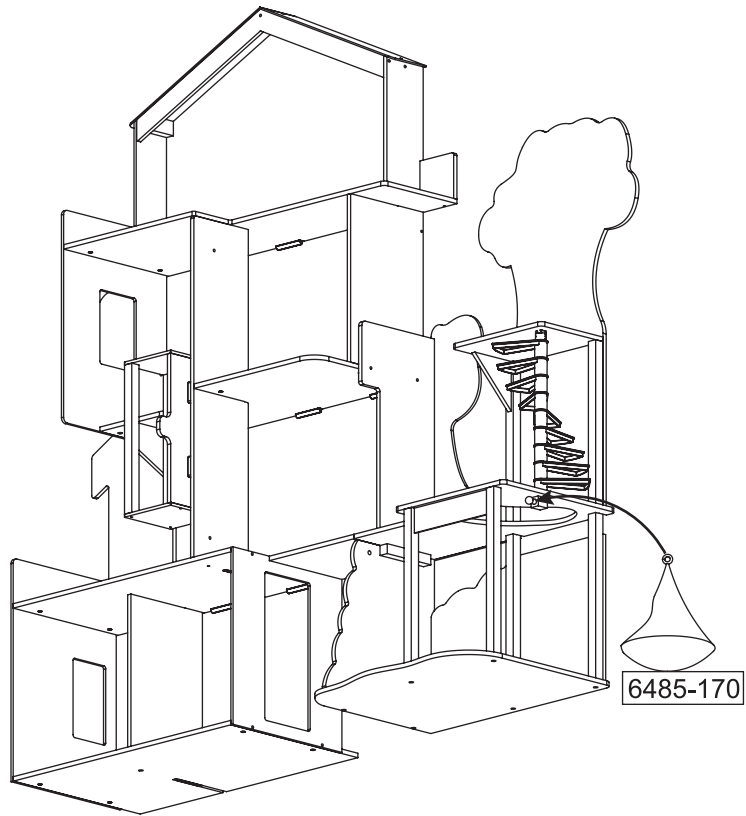
48



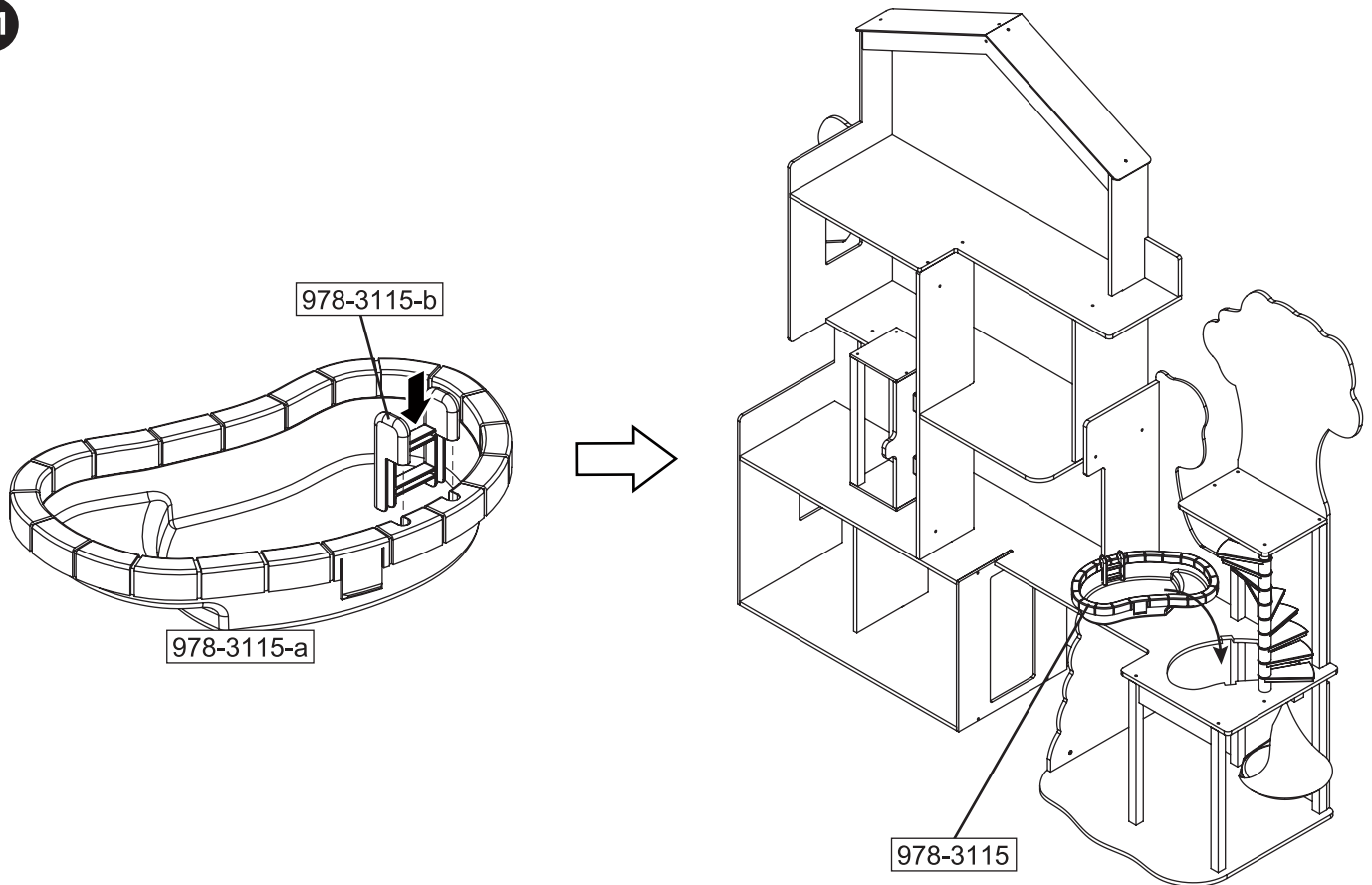
49



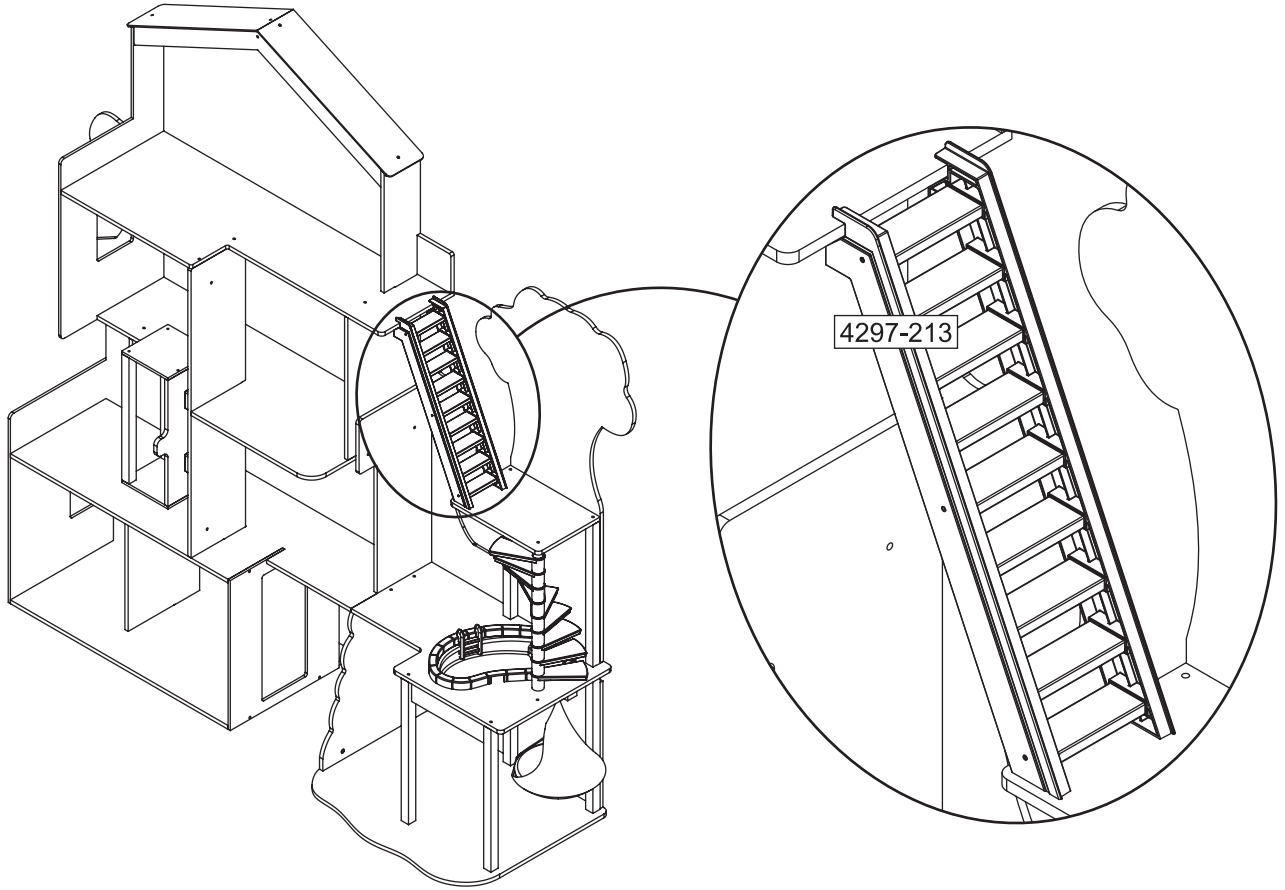
50



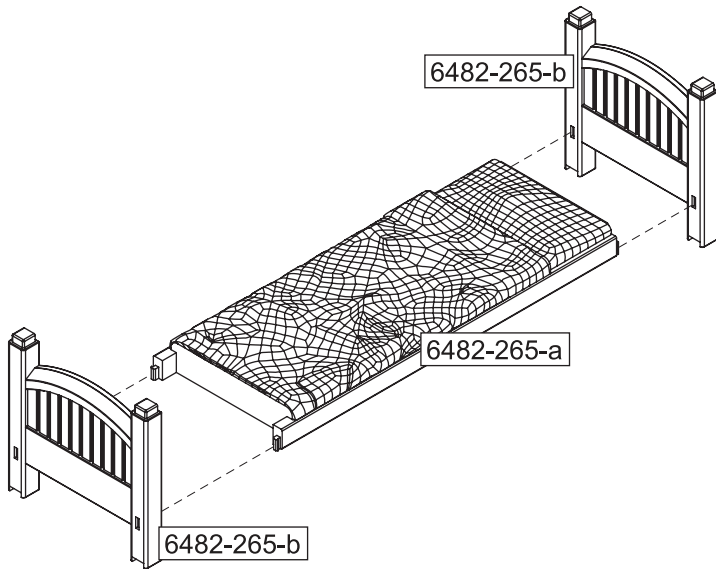
51



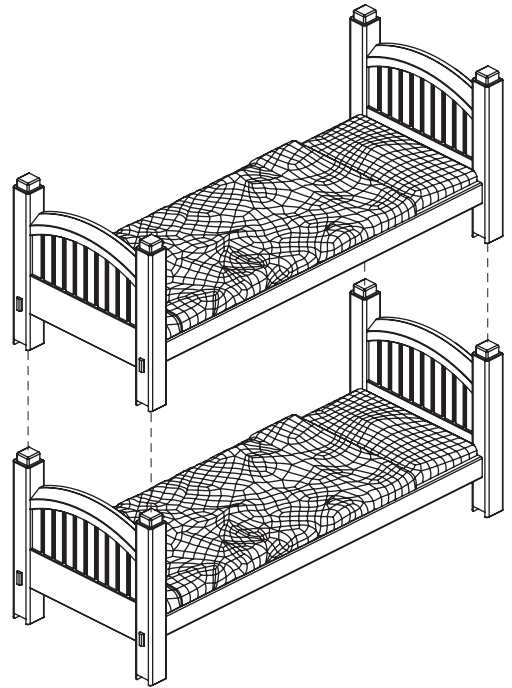
52



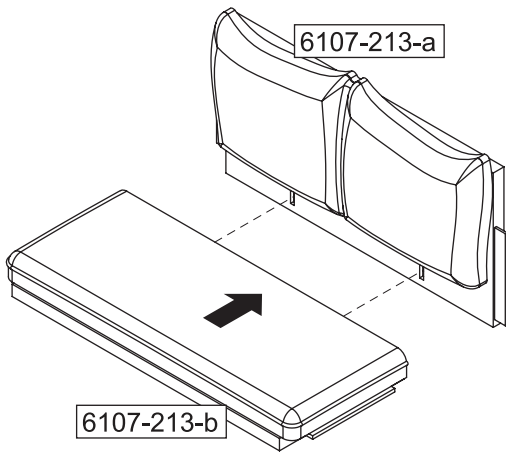
53 x 2



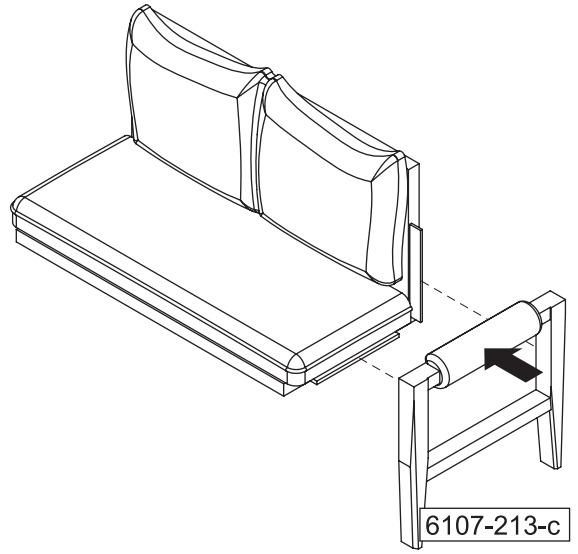
54



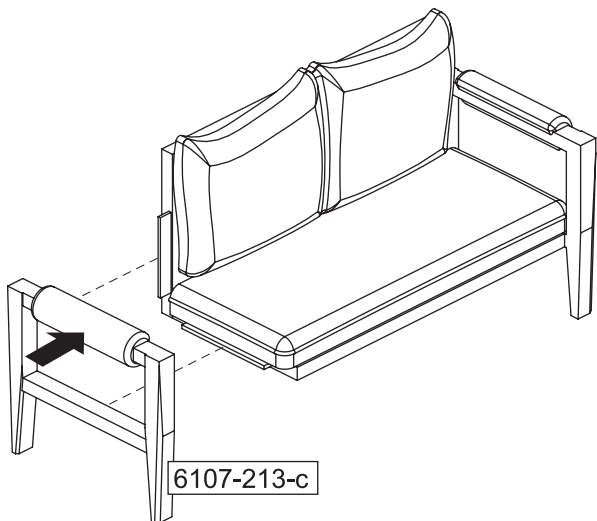
55



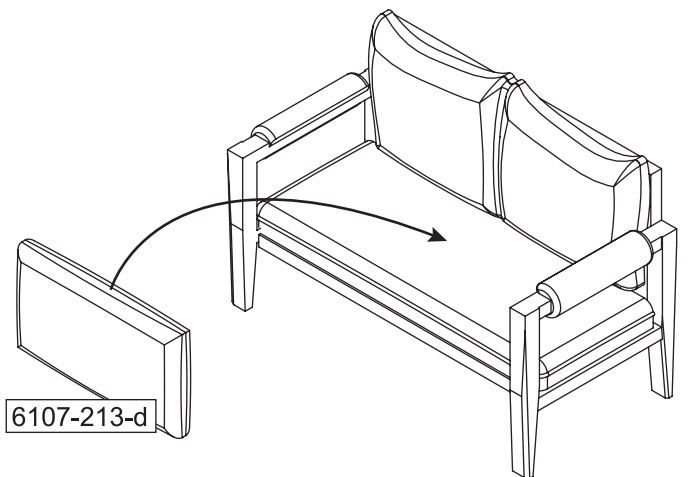
56



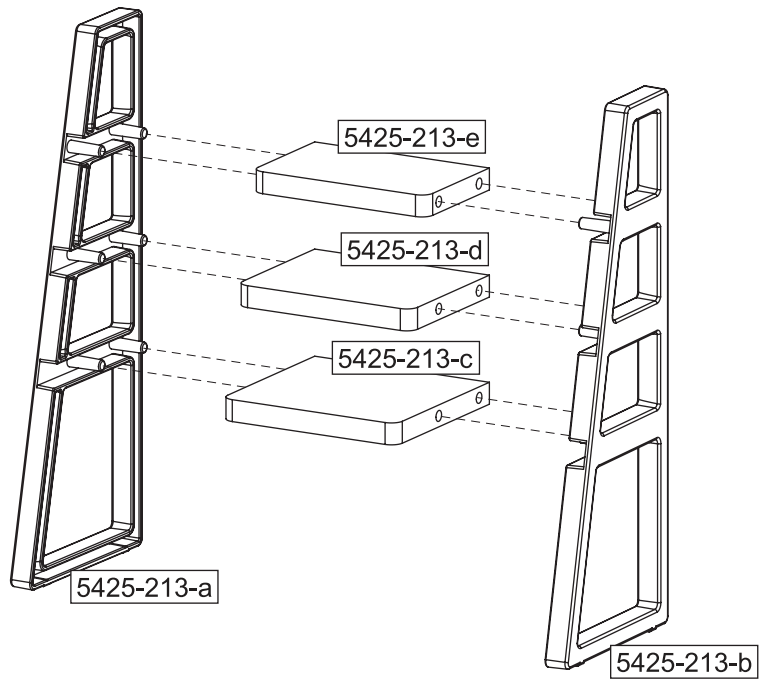
57



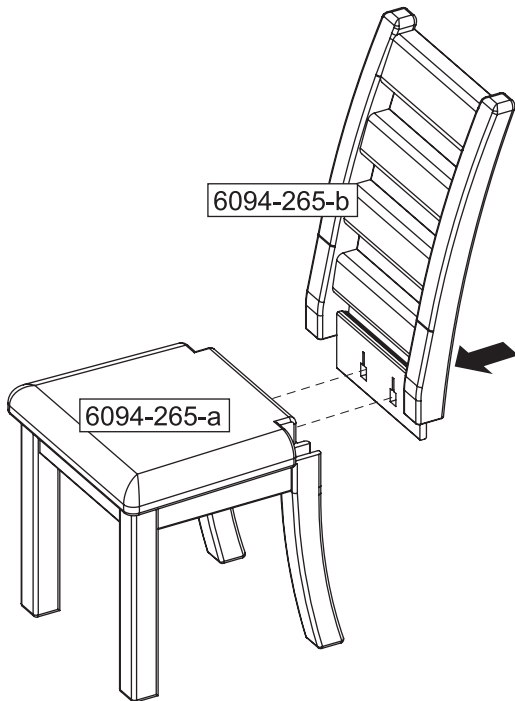
58



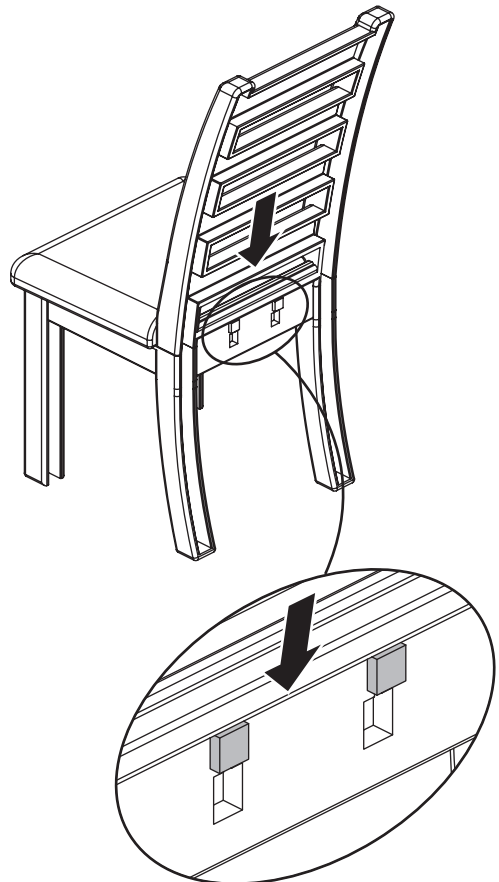
59



60 x 2

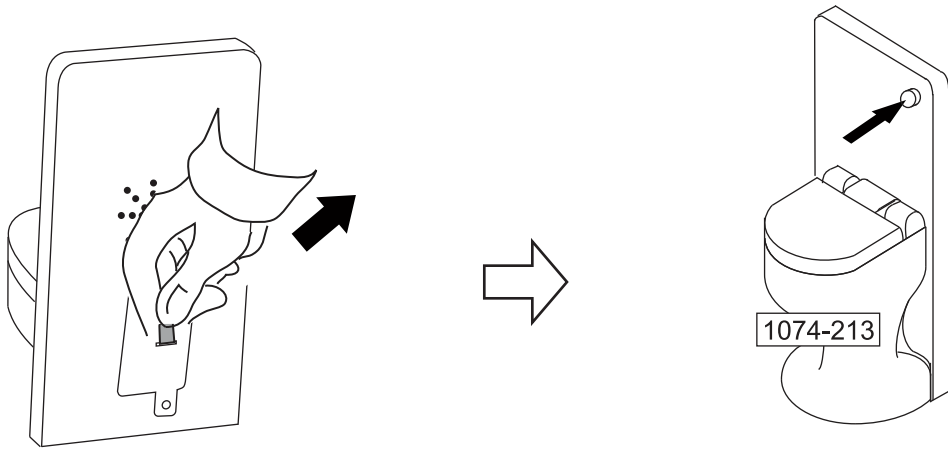


61 x 2

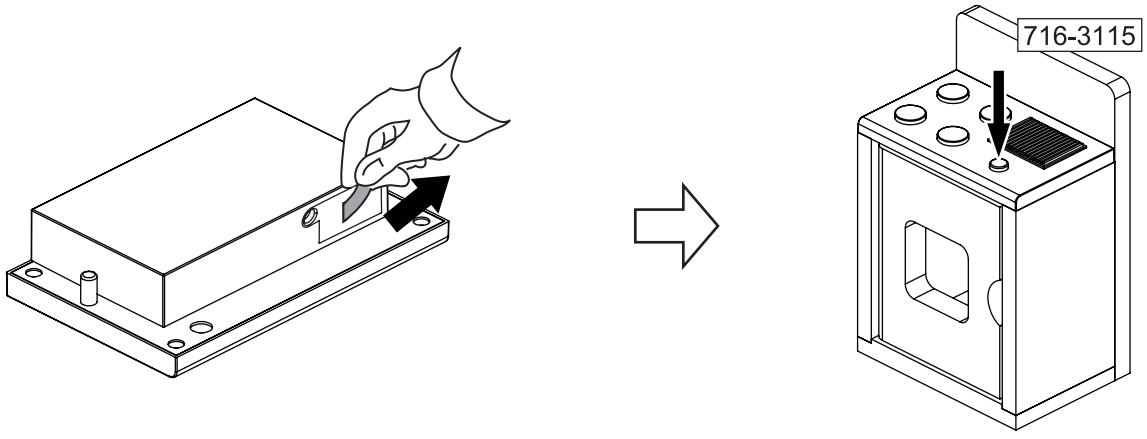




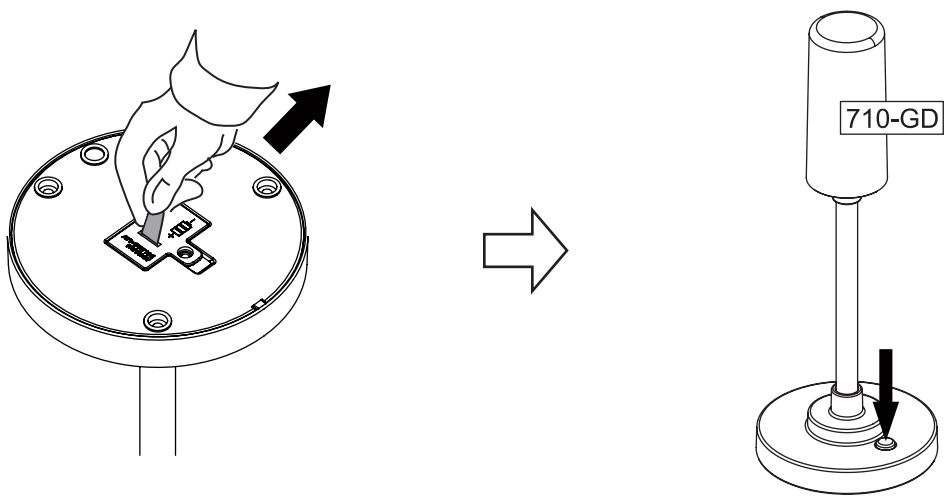
62



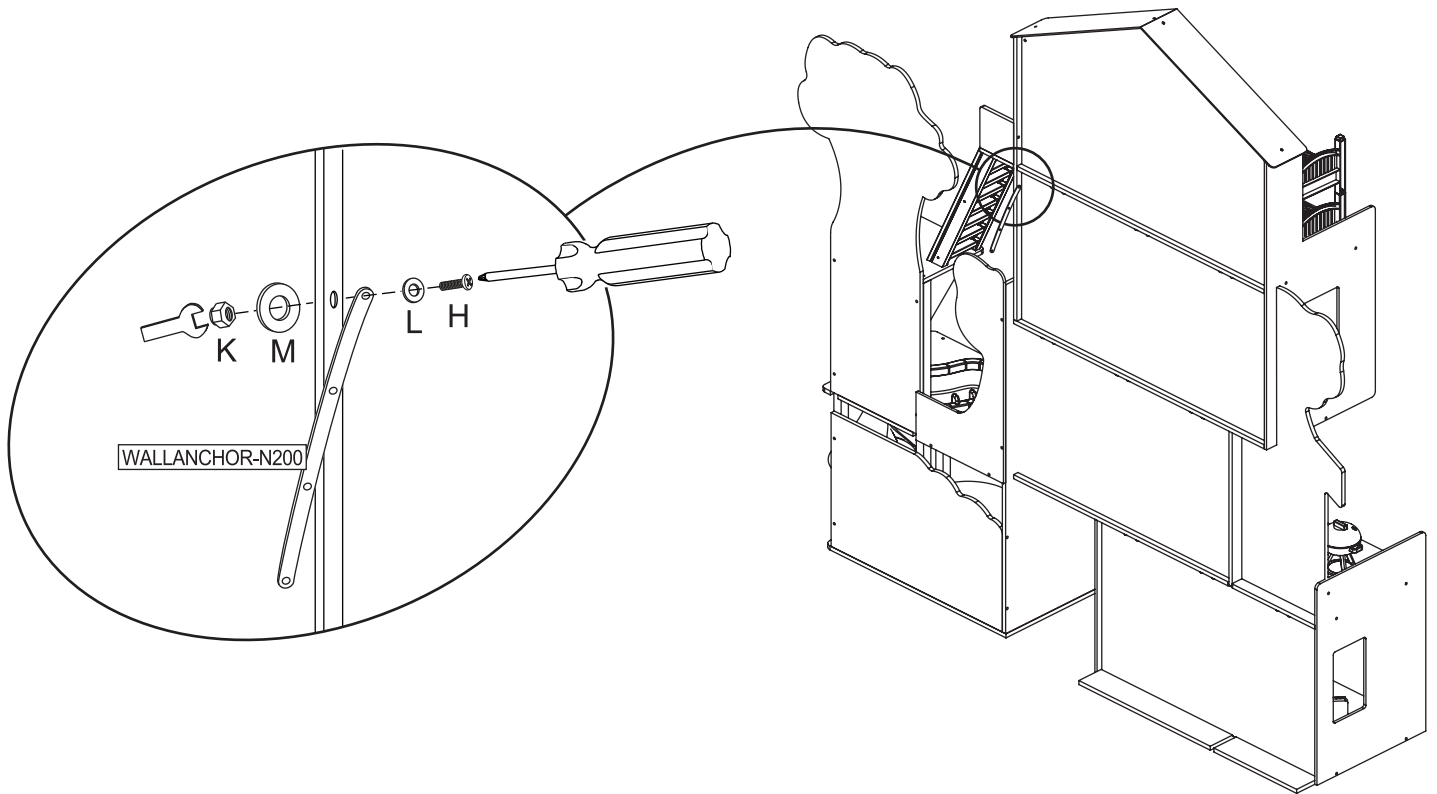
63



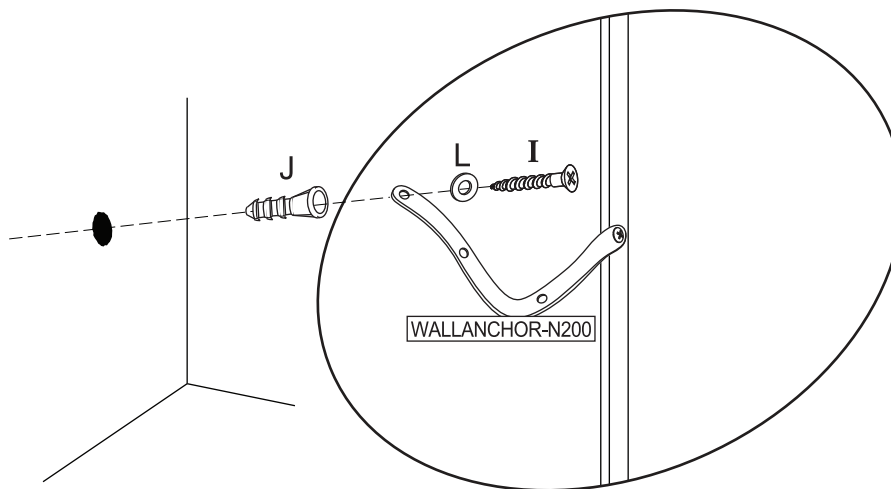
64



65



66



**⚠ WARNING:**

Do not install on a wall where items can fall off and injure a child.

**⚠ AVERTISSEMENT:**

Ne pas installer sur un mur duquel d'autres objets risquent de tomber et blesser un enfant. A monter par un adulte.

**⚠ ADVERTENCIA:**

No instale en una pared donde otros artículos se puedan caer y lastimar a un niño.

**⚠ VORSICHT:**

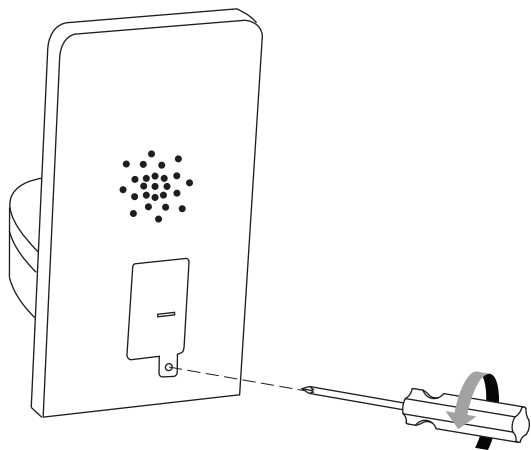
Bitte nicht an einer Wand anbringen, wo Dinge herunterfallen und Kinder verletzen könnten.

**⚠ AVVERTENZA:**

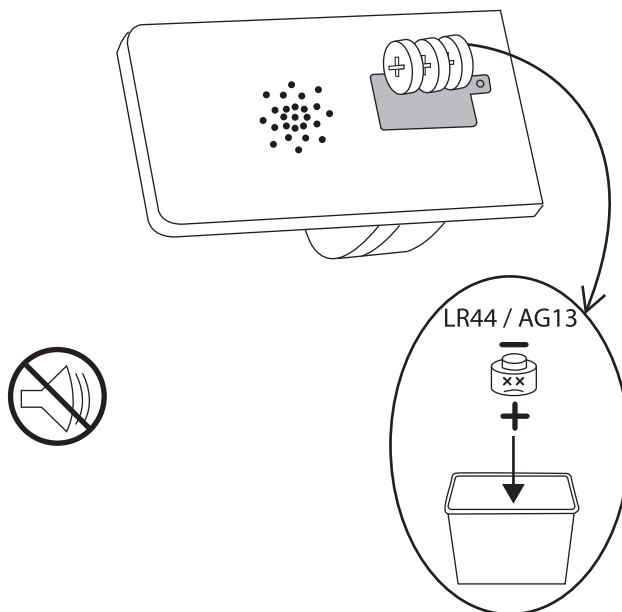
Non installare su un muro da cui gli articoli possono cadere e ferire il bambino.

**Battery Replacement Guide**  
**Guide de remplacement de batterie**  
**Guía para cambiar las baterías**  
**Anleitung zum Ersetzen der Batterien**  
**Guida per sostituire la batteria**

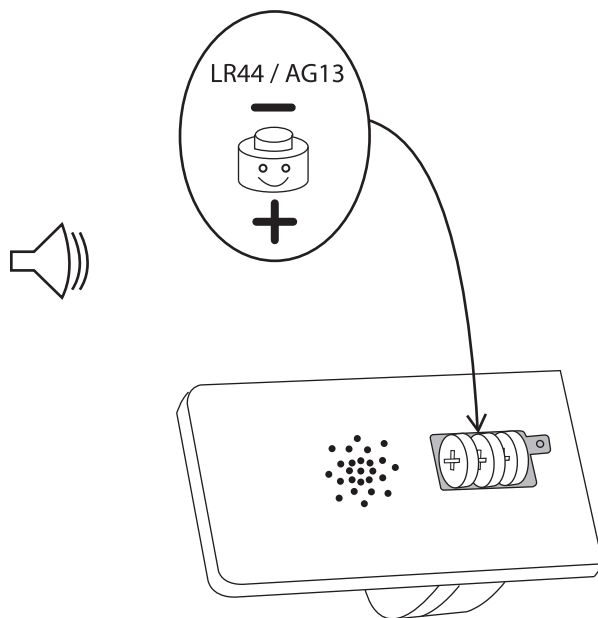
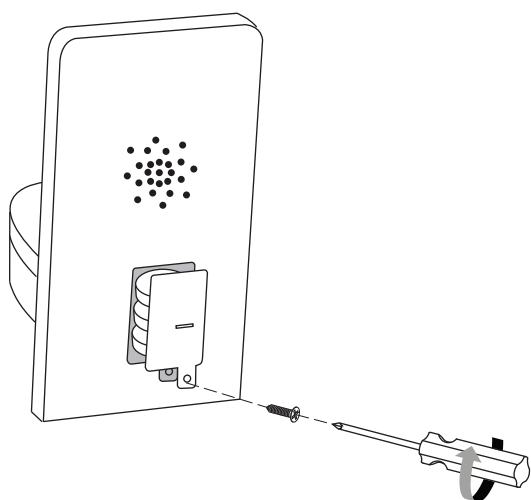
**A1**



**A2**

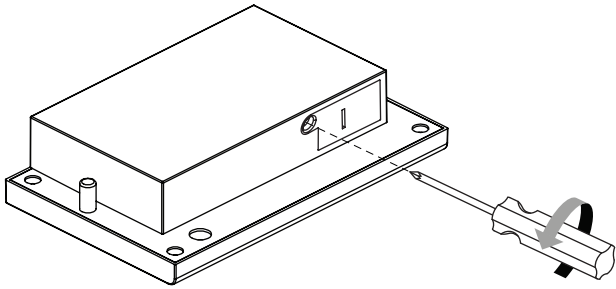


**A3**

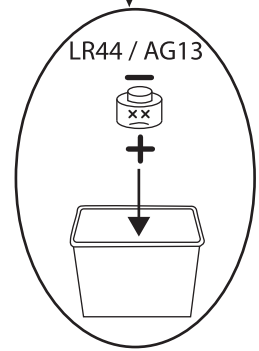
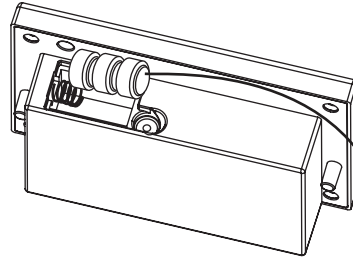


**Battery Replacement Guide**  
**Guide de remplacement de batterie**  
**Guía para cambiar las baterías**  
**Anleitung zum Ersetzen der Batterien**  
**Guida per sostituire la batteria**

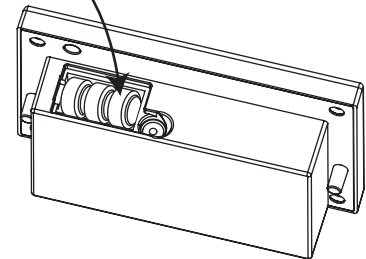
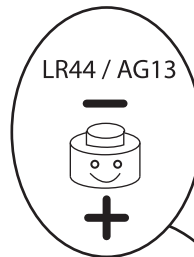
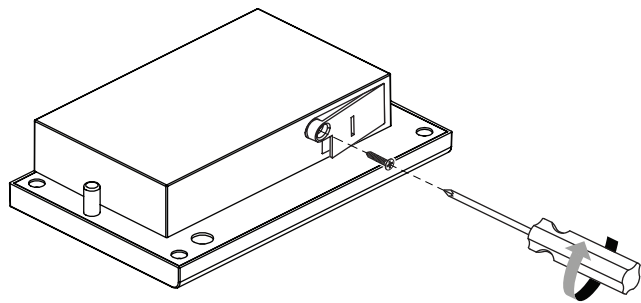
**B1**



**B2**

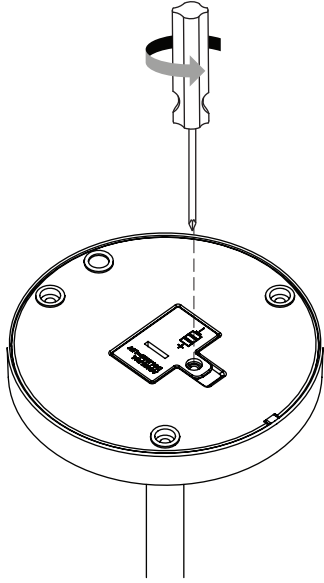


**B3**

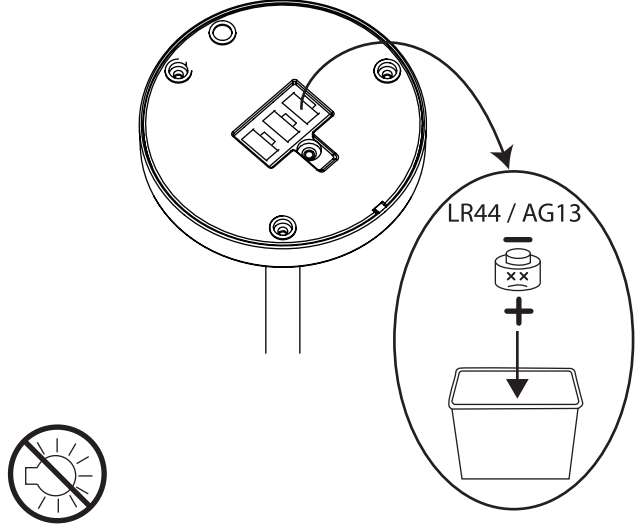


**Battery Replacement Guide**  
**Guide de remplacement de batterie**  
**Guía para cambiar las baterías**  
**Anleitung zum Ersetzen der Batterien**  
**Guida per sostituire la batteria**

**C1**



**C2**



**C3**

