

NEED HELP?
Call or Email us first

Our service team is ready to answer your questions...
1-800-265-1833 (English) / 1-800-567-2513 (French)
IN CANADA - ressalescanada@canarmna.ca - IN USA - ressalesusa@canarmna.ca

Monday – Friday
8 AM - 5 PM EST.



INSTRUCTIONS PERTAINING TO RISK OF FIRE OR INJURY TO PERSONS
READ ALL INSTRUCTIONS

IMPORTANT SAFETY INSTRUCTIONS

SAVE THESE INSTRUCTIONS

TOOLS AND MATERIALS REQUIRED:



Phillips Screwdriver



Wire Cutters



Pliers



Wrench

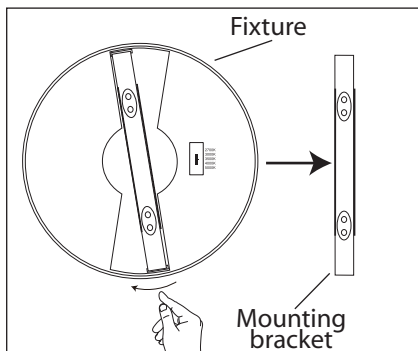
Wiring supplies as required by local electrical code

SAFETY PRECAUTIONS:

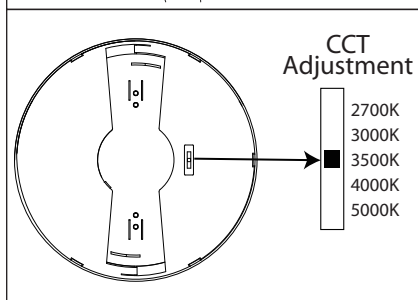
1. TURN OFF ELECTRICAL POWER BEFORE STARTING INSTALLATION OF LIGHT FIXTURE.
2. THIS PRODUCT MUST BE INSTALLED IN ACCORDANCE WITH THE APPLICABLE INSTALLATION CODE BY A PERSON FAMILIAR WITH THE CONSTRUCTION AND OPERATION OF THE PRODUCT AND THE HAZARDS INVOLVED.
3. CAUTION – RISK OF FIRE. CONSULT A QUALIFIED ELECTRICIAN TO ENSURE CORRECT BRANCH CIRCUIT CONDUCTOR.
4. TO CLEAN THE FIXTURE, TURN OFF THE POWER, WAIT FOR IT TO COOL, AND WIPE THE FIXTURE WITH A CLEAN, SOFT CLOTH.

NOTE: Product may not look exactly as shown in figures.

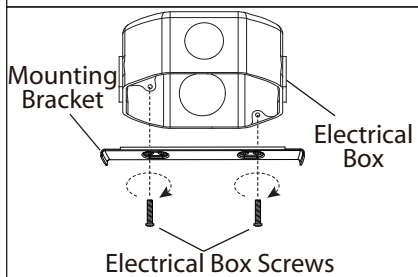
INSTALLATION:



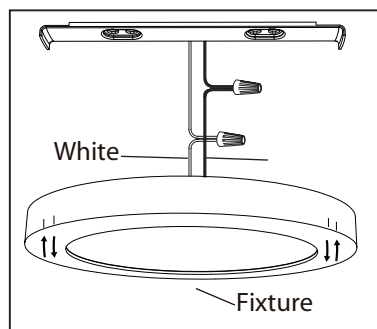
1. Remove the mounting bracket from the fixture.



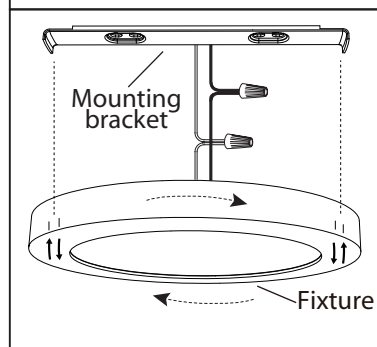
2. Before installation, select your desired color temperature by choosing on the backside of the fixture.



3. Mount the mounting bracket to electrical box using electrical box screws.



4. Connect the black wire from the fixture to the black wire in the electrical box and connect the white wire from the fixture to the white wire in the electrical box.



5. Align the fixture with the mounting bracket, push it up, and screw it tightly by rotating it clockwise.



dimable

This LED light is compatible with the dimmers:
Leviton# 742-6672-HLW, 722-6674-PDW MAX 150 W, Lutron # SCL-153PH-WH MAX 150 W,
Leviton# 742-66EV-P0W MAX 300 W.
The MAX rated wattage of this model is 12 W.

BESOIN D'AIDE?

Écrivez-nous ou appelez nous d'abord

Notre équipe de service est prêt à répondre à vos questions...
1-800-265-1833 (Anglais) / 1-800-567-2513 (Français)
Au Canada - ressalesscanada@canarmna.ca - Aux États-Unis - ressalessusa@canarmna.ca

Lundi - Vendredi
8 AM - 5 PM E.S.T.



INSTRUCTIONS CONCERNANT LE RISQUE
D'INCENDIES OU LES DOMMAGES CORPORELS
LISEZ TOUTES LES INSTRUCTIONS

INSTRUCTIONS DE SÛRETÉ IMPORTANTES GARDEZ CES INSTRUCTIONS

OUTILS ET MATERIAUX REQUIS:



Tournevis
Phillips



Coupeur De Fils



Pinces



Clef

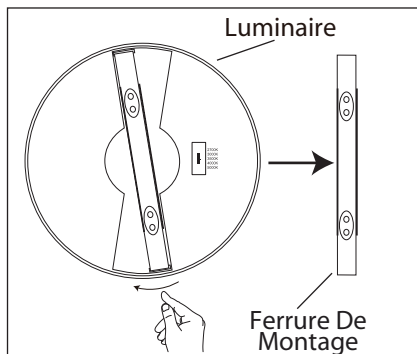
Fournitures
électriques telles
que prescrites
par les normes
locales

MISE EN GARDE:

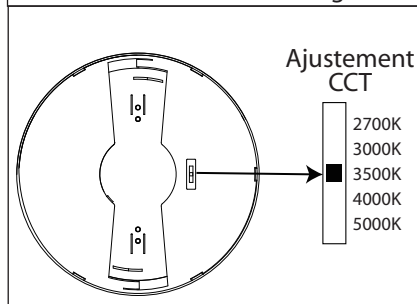
1. FERMER LE COURANT AU DISJONCTEUR AVANT DE DÉBUTER L'INSTALLATION DE LA FIXTURE.
2. CE PRODUIT DOIT ÊTRE INSTALLÉ SELON LE CODE D'INSTALLATION PERTINENT, PAR UNE PERSONNE QUI CONNAIT BIEN LE PRODUIT ET SON FONCTIONNEMENT AINSI QUE LES RISQUES INHÉRENTS.
3. ATTENTION - RISQUE D'INCENDIE. CONSULTER UN ÉLECTRICIEN QUALIFIÉ POUR VOUS ASSURER QUE LES CONDUCTEURS DE LA DÉRIVATION SONT ADÉQUATS.
4. POUR NETTOYER LE LUMINAIRE, L'ÉTEINDRE, ATTENDRE QU'IL SOIT FROID, PUIS LE NETTOYER AVEC LINGE PROPRE ET DOUX.

N.B.: Le produit peut différer de l'illustration ci-dessous.

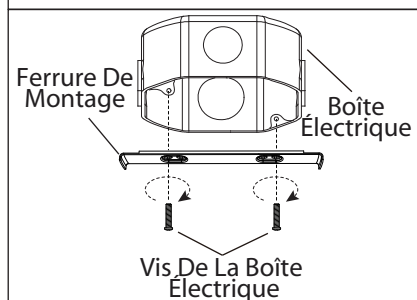
INSTALLATION:



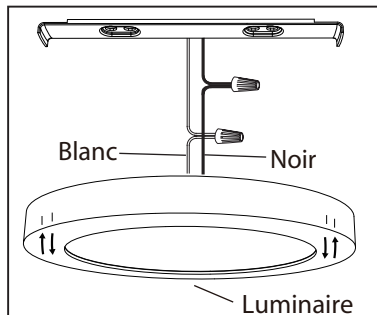
1. Retirez le support de montage du luminaire.



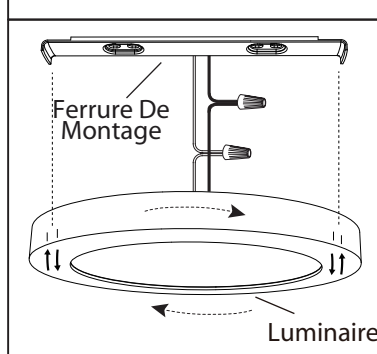
2. Avant de débuter l'installation, sélectionnez votre température de couleur désirée en choisissant sur le derrière du luminaire.



3. Posez la ferrure d'installation à la boîte de sortie électrique à l'aide des vis de la boîte.



4. Posez le fil noir de la fixture au fil noir dans la boîte électrique et posez le fil blanc de la fixture au fil blanc dans la boîte.



5. Alignez le luminaire avec le support de montage, poussez-le vers le haut puis vissez-le fermement en le tournant dans le sens des aiguilles d'une montre.



variable

Cette lumière DEL est compatible avec les variateurs :
Leviton# 742-6672-HLW, 722-6674-PDW MAX 150 W, Lutron # SCL-153PH-WH MAX 150 W,
Leviton# 742-66EV-POW MAX 300 W.
Le maximum de wattage permis avec ce modèle est de 12 W.