

SPECIFICATIONS

SHAPE

- Oval

SIZE

- Length: 69-7/8" (1775 mm), Width: 31-3/8" (798 mm), Height: 24" (609mm)

MATERIAL

- Volcanic Limestone

DRAIN HOLE

- Centered

WEIGHT

- 192 lbs. (87 kg)

CAPACITY

- 125.5 gallons (475 Liters)

INSTALLATION TYPE

- Freestanding

DRAIN SET

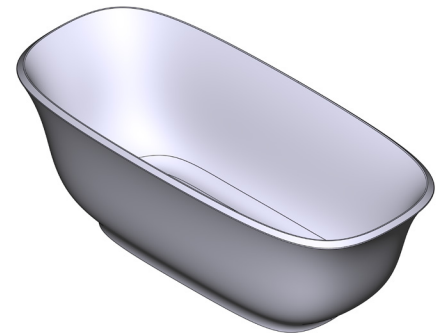
- Drain kit required and sold separately, Order either K12, K36 or K40 to ensure the performance and look is in line with Victoria + Albert standards

STANDARDS

- CSA B45.5 / IAPMO Z124

WARRANTY

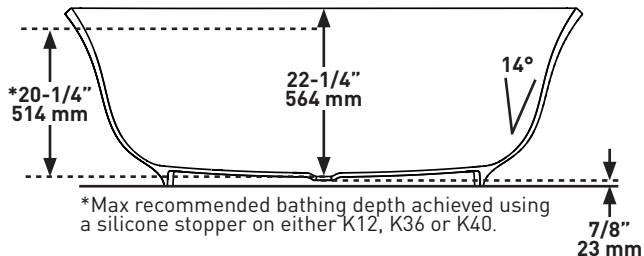
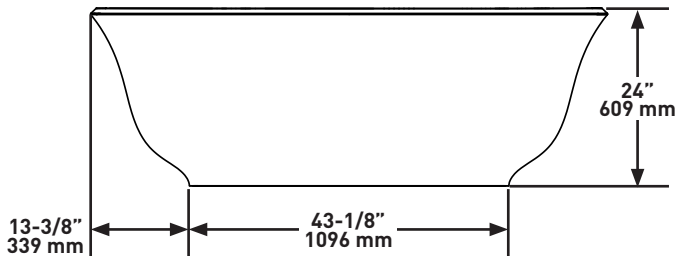
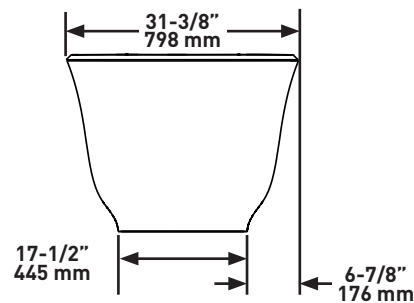
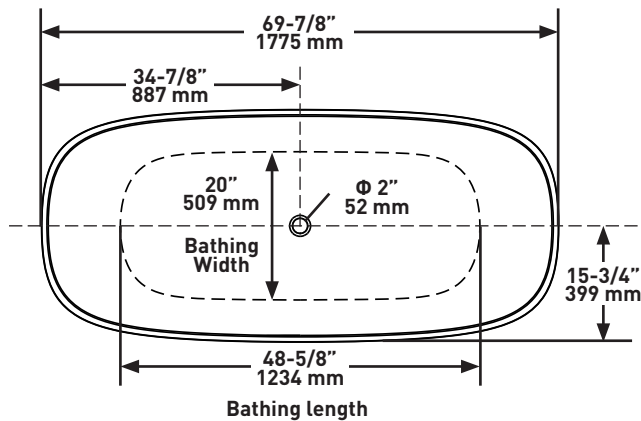
- Most products or parts carry "Limited Warranties" against manufacturing defects. For US customers please visit houseofrohl.com/support and for Canadian customers please visit houseofrohl.ca/support for complete product and finish warranty.



AMIATA™

70" x 32" Freestanding Soaking Bathtub

MODELS: AMT3-N-SW-NO, AMT3M-N-SM-NO



For warranty or additional information, contact:

U.S.A.
houseofrohl.com/support
1-800-777-9762

QUEBEC / MARITIMES / WESTERN CANADA
QUÉBEC / MARITIMES / OUEST CANADIEN
QUEBEC / MARITIMOS / CANADA OCCIDENTAL
houseofrohl.ca/support
1-866-473-8442

ONTARIO
houseofrohl.ca/support
1-800-287-5354

FORME

- Ovale

DIMENSIONS

- Longueur: 69-7/8 po (1775 mm), Largeur : 31-3/8 po (798 mm), Hauteur : 24 po (609 mm)

MATÉRIAU

- Pierre calcaire volcanique blanche

ORIFICE D'ÉVACUATION

- Centré

POIDS

- 87 kg (192 lb)

CAPACITÉ

- 475 litres (125.5 gallons)

TYPE D'INSTALLATION

- Autonome

ASSEMBLAGE DE DRAIN

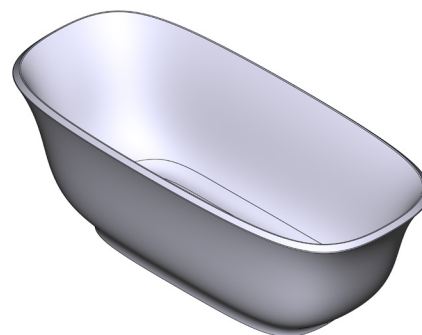
- La trousse de bonde est requise et vendue séparément; commander la trousse K12, K36 ou K40 pour veiller à ce que le rendement et le style du produit correspondent aux normes Victoria + Albert en la matière.

CERTIFICATIONS

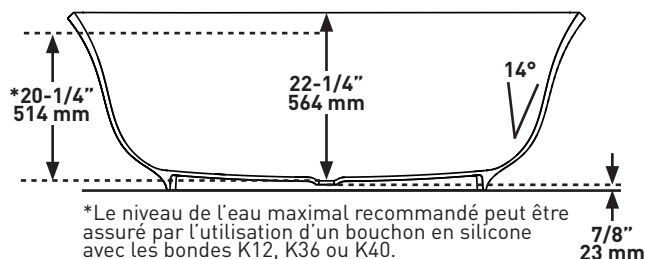
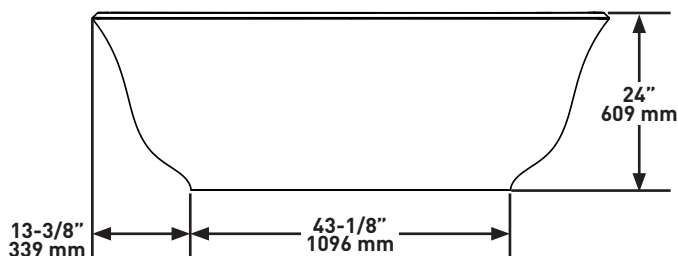
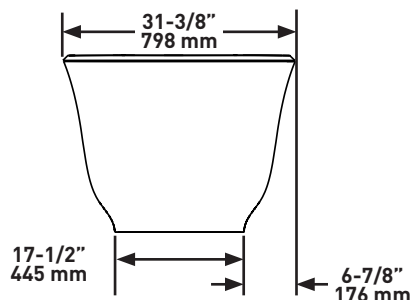
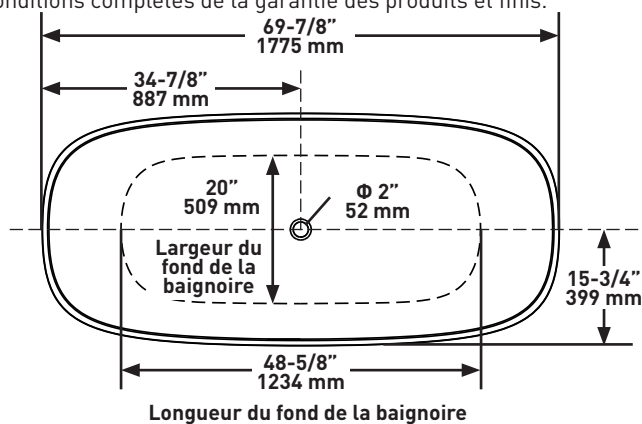
- CSA B45.5 / IAPMO Z124

GARANTIE

- La plupart des produits ou pièces comprend des «garanties limitées» contre les défauts de fabrication. Pour les clients des États-Unis : veuillez consulter houseofrohl.com/support; Pour les clients du Canada : veuillez consulter houseofrohl.ca/support pour connaître les conditions complètes de la garantie des produits et finis.

SPÉCIFICATIONS**AMIATA^{MC}**

Baignoire autoportante 70" x 32"

MODÈLES : AMT3-N-SW-NO, AMT3M-N-SM-NO

Si vous souhaitez obtenir de l'information supplémentaire à propos de la garantie ou de tout autre élément, communiquez avec :

U.S.A.
houseofrohl.com/support
 1-800-777-9762

QUEBEC / MARITIMES / WESTERN CANADA
 QUÉBEC / MARITIMES / OUEST CANADIEN
 QUEBEC / MARITIMOS / CANADA OCCIDENTAL
houseofrohl.ca/support
 1-866-473-8442

ONTARIO
houseofrohl.ca/support
 1-800-287-5354

Riobel

PERRIN & ROWE
 LONDON



victoria ⊕ albert®

ROHL

FORMA

- Ovalado

TAMAÑO

- Largo: 69-7/8" [1775 mm], Ancho: 31-3/8" [798mm],
Altura: 24" [609 mm]

MATERIAL

- Piedra caliza volcánica

AGUJERO DEL DESAGÜE

- Centrado

PESO

- 192 lb [87 kg]

CAPACIDAD

- 125.5 galones [475 litros]

TIPO DE INSTALACIÓN

- Sobrepuesta

JUEGO DE DESAGÜE

- El kit de drenaje requerido se vende por separado. Ordene el kit K12, K36 o K40 para asegurar que el rendimiento y el estilo correspondan con los estándares Victoria + Albert.

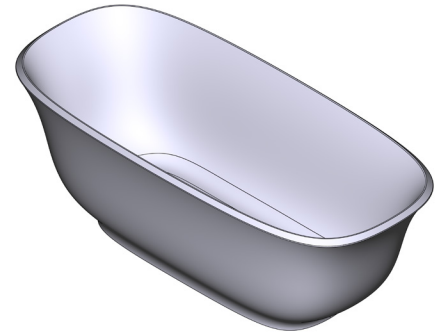
ESTÁNDARES

- CSA B45.5 / IAPMO Z124

GARANTÍA

- La mayoría de los productos o piezas cuentan con "Garantías Limitadas" por defectos de fabricación. A los clientes en EE. UU. se les recomienda visitar houseofrohl.com/support y a los clientes en Canadá, houseofrohl.ca/support, para consultar las condiciones completas de la garantía de los productos y acabados.

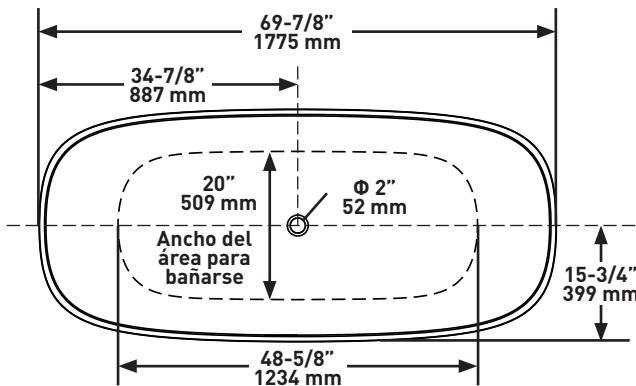
ESPECIFICACIONES



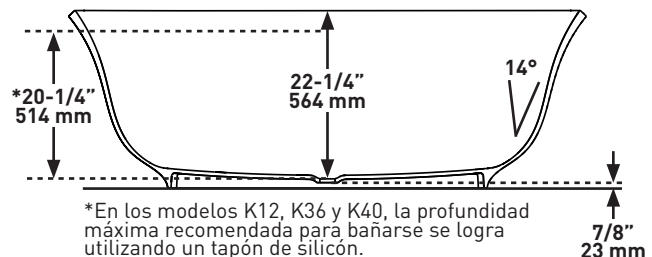
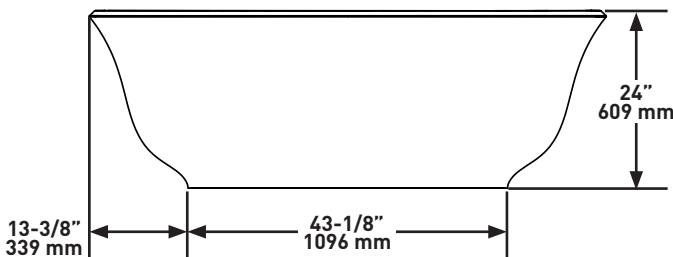
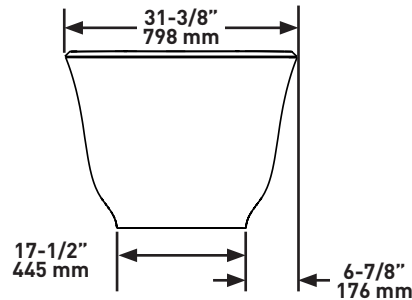
AMIATA™

Tina de baño sobrepuesta de 70" x 32"

MODELOS: AMT3-N-SW-NO, AMT3M-N-SM-NO



Longitud del fondo de la bañera



*En los modelos K12, K36 y K40, la profundidad máxima recomendada para bañarse se logra utilizando un tapón de silicón.

Para preguntas sobre la garantía o para obtener más información, favor de comunicarse con:

U.S.A.
houseofrohl.com/support
1-800-777-9762

QUEBEC / MARITIMES / WESTERN CANADA
QUÉBEC / MARITIMES / OUEST CANADIEN
QUEBEC / MARITIMOS / CANADA OCCIDENTAL
houseofrohl.ca/support
1-866-473-8442

ONTARIO
houseofrohl.ca/support
1-800-287-5354