

[www.drivemedical.com](http://www.drivemedical.com)

drive  
MEDICAL DESIGN & MANUFACTURING

elevated, elongated toilet  
seat with lock

asiento de inodoro elevado  
con traba y allonge

siège de toilette surélevé  
avec étau de fixation et ovale



EU Authorized Representative  
Drive International, LLC  
Globe Lane - Stockport  
DUKINFIELD SK16 4RE, GB

[www.drivemedical.com](http://www.drivemedical.com)

drive  
MEDICAL DESIGN & MANUFACTURING

## installation instructions

1. Remove product from carton and **READ ALL INSTRUCTIONS CAREFULLY** before attempting to install product.
2. Lift toilet lid and seat assembly and place rear wings of toilet seat around rim of toilet bowl. (Some toilet bowls may require that seat assembly be removed to allow proper fit.) In addition the front adjustment bracket must clear the rim in order for the raised toilet seat to fit securely.
3. With raised toilet seat resting correctly on rim, straighten and center product over toilet bowl as necessary. Turn adjusting knob clockwise to tighten product securely in place. Hand tighten only - use no tools, and be careful not to over-tighten, as threads on adjustment bracket might strip.
4. Check for secure fit routinely before using product. User's weight should be centered over toilet seat, not too forward or too far to one side, as unit may tip.
5. If you have a style of commode that this product will not fit properly, or cannot be tightened securely as noted above, it is recommended that you discontinue usage.

## removal instructions

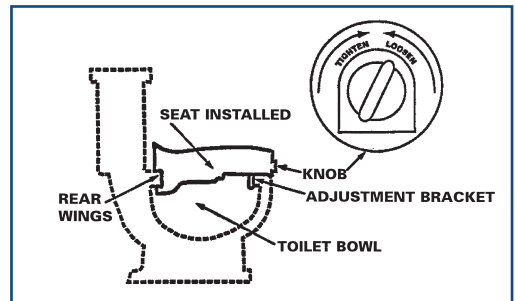
1. Rotate adjusting knob counter clockwise until seat is loose.
2. Lift front of raised toilet seat and pull forward to move.

## cleaning instructions

1. Use a non-abrasive mild detergent or house hold cleaner with warm water.
2. Rinse with warm water and wipe dry.
3. **DO NOT USE AN ABRASIVE CLEANER OR CLOTH** with this product, as damage may ensue.

## caution

1. Always be sure that the seat is correctly and securely locked in place before using.
2. Be sure that the adjustment knob in front of the seat is tight at all times, thus securing the seat to the toilet bowl.
3. Physically challenged users should be supervised or assisted whenever using this product.
4. This product is designed for use with the most common types of commodes. It will not fit all commode types; be sure that the unit is correctly installed, fits properly and is stable before use.
5. On models with arm rests: The arms are for the purpose of providing assistance when getting on and off the seat. **DO NOT** try to use the arms to support full body weight during transfer, as this may result in failure of the unit.



## instrucciones para la instalación

1. Retire el producto de la caja y LEA TODAS LAS INSTRUCCIONES CUIDADOSAMENTE antes de intentar instalar el producto.
2. Con el asiento del inodoro elevado apoyado correctamente sobre el borde, enderece y centre el producto sobre la taza del inodoro todo lo que sea necesario. Gire en el sentido horario la perilla para ajustar el producto ase gurándolo en el lugar. Ajuste sólo manualmente; no use herramientas y tenga cuida do de no ajustar demasiado ya que las roscas en los soportes de ajuste se podrían dañar.
3. Controle rutinariamente que el producto esté firmemente ajustado antes de usarlo. El peso del usuario deberá estar centrado sobre el asiento del inodoro; ni demasia do adelante ni demasiado hacia un lado, ya que la unidad puede inclinarse.
4. Si usted tiene un modelo de inodoro en el cual este producto no se adapta adecuadamente o no puede ser ajustado firmemente como se describe arriba, se recomienda que deje de usarlo.
5. Si ud tiene un estilo de inodoro en el cual este producto no puede usarse apropiadamente o si no puede asegurarse debidamente como indi camos, se le recomienda que descontinúe su uso.

## instrucciones para desinstalación

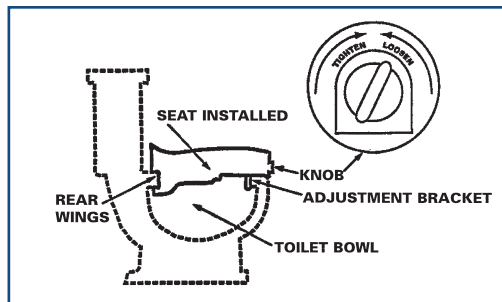
1. Rote la perilla de ajuste en sentido antihorario hasta que el asiento se afloje.
2. Levante el frente del inodoro elevado y tire hacia adelante para moverlo.

## instrucciones para limpieza

1. Use un detergente suave no abrasivo o un limpiador del hogar con agua tibia.
2. Enjuague con agua tibia y seque con un trapo.
3. **NO USE UN LIMPIADOR O PAÑO ABRASIVO con este producto ya que puede producirle daño.**

## advertencia

1. Asegúrese siempre que el asiento está correcta y firmemente trabado en su lugar antes de usarlo.
2. Asegúrese que la perilla de ajuste en el frente del asiento esté siempre apretada, asegurando de esta manera el asiento a la taza del inodoro.
3. Los usuarios con dificultades físicas deberán ser super visados o asistidos cada vez que usen este producto.
4. Este producto está diseñado para uso con los modelos más comunes de inodoro. No se adaptará a todos los modelos de inodoro. Asegúrese que la unidad esté cor rectamente instalada, se adapte adecuadamente y esté fija antes de usarla.
5. Para los modelos con apoyabrazos: los brazos tienen el propósito de proveer ayuda al sen tarse o levantarse del inodoro. **NO** trate de usar los brazos para apoyar todo el peso del cuerpo durante la movilización dado que esto puede resultar en deterioro de la unidad.



## directives d'installation

1. Retirer le produit de l'emballage et LIRE ATTENTIVEMENT LES DIRECTIVES avant l'installation du produit.
2. Aligner et positionner correctement le siège surélevé directement sur le rebord de la cuvette de la toilette. Tourner la poignée de l'étau de fixation dans le sens des aiguilles d'une montre afin de resserrer l'étau afin d'ancrer solidement le siège à la cuvette. Serrer manuellement. Ne pas employer d'outils et s'assurer de ne pas forcer excessivement afin d'éviter d'endommager le filetage de la vis d'ajustement.
3. S'assurer de la solidité de l'installation régulièrement. Le poids de l'utilisateur devant toujours être centré sur le siège. Éviter de s'asseoir trop au bord ou trop près des côtés afin d'éviter que le siège ne bascule.
4. Ne pas utiliser le produit si la forme de la cuvette ne permet pas une installation stable et sécuritaire.
5. Si votre toilette ne permet pas un ajustement correct ou s'il ne peut être solidement ancré en place, il n'est pas recommandé d'utiliser cet article.

## directives de démontage

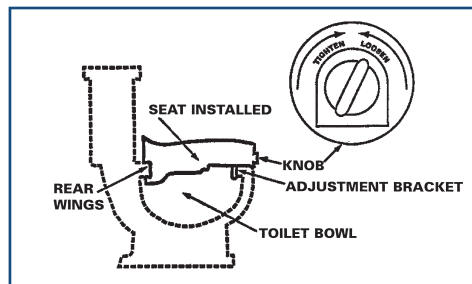
1. Tourner la poignée de l'étau dans le sens inverse des aiguilles d'une montre jusqu'à ce que le siège ne soit plus retenu fermement à la cuvette.
2. Lever le devant du siège et tirer vers le haut afin de dégager le siège.

## directives de nettoyage

1. Utiliser un nettoyeur tout-usage liquide courant ou un savon doux sur un chiffon doux mouillé d'eau chaude.
2. Rincer à l'eau chaude et essuyer.
3. **NE PAS UTILISER DE NETTOYANT OU DE CHIFFON ABRASIF SUR CE PRODUIT.** Des dommages au produit pourraient en résulter.

## attention

1. Toujours s'assurer que le siège est correctement et fermement fixé à la toilette avant l'usage.
2. S'assurer que la poignée de l'étau de fixation est toujours fermement vissée afin que le siège soit solidement fixé à la toilette
3. Les personnes à mobilité réduite devraient idéalement bénéficier d'assistance en cours d'utilisation de ce produit.
4. Cet appareil est conçu afin d'être fixé à la plupart des modèles de toilettes. Elle peut ne pas convenir à certains types de cuvettes. S'assurer que que le siège est correctement et fermement fixé à la toilette avant l'usage.
5. Sur les modèles munis d'appuis-bras : les appuis-bras ne doivent servir qu'à apporter une assistance au cours des transferts. **NE PAS** s'en servir de manière à ce que l'ensemble du poids de l'utilisateur soit appliqué aux appuis-bras. Ceci pourrait résulter en un bris de l'appareil et des risques de blessures.



## lifetime limited warranty

Your Drive brand product is warranted to be free of defects in materials and workmanship for the lifetime of the original consumer purchaser.

This device was built to exacting standards and carefully inspected prior to shipment. This Lifetime Limited Warranty is an expression of our confidence in the materials and workmanship of our products and our assurance to the consumer of years of dependable service.

In the event of a defect covered by this warranty, we will, at our option, repair or replace the device.

This warranty does not cover device failure due to owner misuse or negligence, or normal wear and tear. The warranty does not extend to non-durable components, such as rubber accessories, casters, and grips, which are subject to normal wear and need periodic replacement.

If you have a question about your Drive device or this warranty, please contact an authorized Drive dealer.



© 2005 Medical Depot, Inc. All rights reserved.  
Drive is a trademark of Medical Depot, Inc.  
Port Washington N.Y. 11050 USA Made in China

## garantía limitada de por vida

Su producto marca Drive está garantizado de por vida del comprador-consumidor original de no tener defectos en los materiales y la fabricación.

Este aparato fue construido de acuerdo a estándares rigurosos y cuidadosamente inspeccionado previo a su envío. Esta Garantía Limitada de por Vida es una expresión de nuestra confianza en los materiales y la fabricación de nuestros productos y nuestra seguridad para el consumidor dada por años de servicios confiables.

En el caso de un defecto cubierto por esta garantía, repararemos o reemplazaremos el aparato, de acuerdo a nuestra opinión.

Esta garantía no cubre fallas del aparato debidas a mal uso o negligencia por parte del propietario o por el uso y desgaste normales. Esta garantía no se extiende a los componentes no durables, tales como los accesorios de goma, rueditas y mangos que están sujetos a desgaste normal y necesitan reemplazo periódico.

Si usted tiene preguntas acerca de su aparato Drive o esta garantía, por favor contacte a un representante autorizado de Drive.



© 2005 Medical Depot, Inc. Todos los derechos reservados.  
Drive es marca registrada de medical depot, Inc.  
Port Washington NY 11050 USA Hecho en China

## garantie à vie, limitée

Ce produit Drive est garanti d'être exempt de tout défaut de matériau, de fabrication ou de main d'oeuvre, auprès du propriétaire original et ce, pour la durée de la vie de celui-ci.

Cet appareil a été fabriqué selon des normes de qualité rigoureuses et inspecté avant de qui ter l'usine. Cette garantie à vie limitée, est un témoignage de la confiance que nous portons aux matériaux, à la main d'oeuvre, ainsi qu' aux procédés de fabrication requis pour produire nos appareils afin qu'ils puissent vous assister de manière fiable et sécuritaire pendant de nombreuses années.

Dans l'éventualité où un bris devait survenir en cours d'utilisation de l'un de nos produits, nous nous engageons, à notre discrétion, à assurer selon le cas, la réparation ou le remplacement de l'appareil.

Cette garantie ne peut être invoquée dans les cas d'usage inapproprié de l'appareil, en cas de négligence ou d'usure normale. Cette garantie ne couvre pas les pièces qui, de par leur nature, ont une durée de vie plus courte, tel que les embouts de caoutchouc, poignées de mousse, roues et pneus, qui doivent être périodiquement remplacés.

Pour toute question sur cet appareil ou sur sa garantie, veuillez svp, contacter votre détaillant autorisé de produits Drive.



© 2005 Medical Depot, Inc. Tous droits réservés.

Drive est une marque de commerce de Medical Depot, Inc.  
Port Washington, NY 11050 USA Fabriqué en Chine

[www.drivemedical.com](http://www.drivemedical.com)

drive  
MEDICAL DESIGN & MANUFACTURING