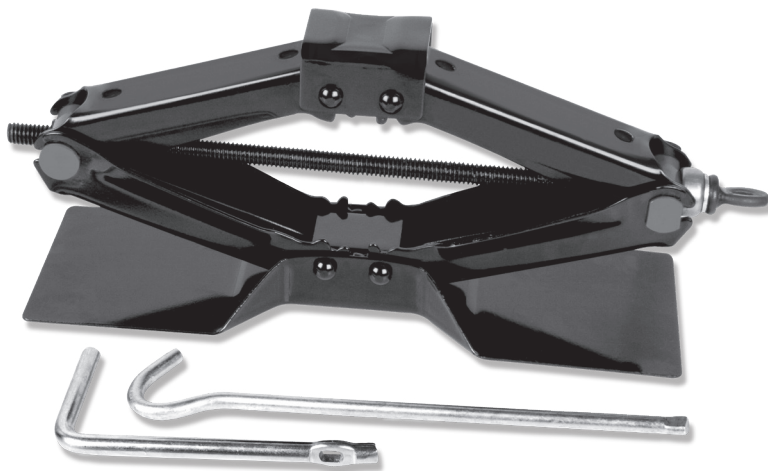


# 1-1/2 TON SCISSOR JACK

Item Number W1600

## OWNER'S MANUAL



Performance Tool®

**▲WARNING:** READ, UNDERSTAND AND FOLLOW ALL INSTRUCTIONS AND WARNINGS BEFORE OPERATING THIS TOOL. FAILURE TO DO SO MAY RESULT IN PERSONAL INJURY AND/OR PROPERTY DAMAGE AND WILL VOID WARRANTY.

**PT**<sup>®</sup>  
Performance Tool

## SPECIFICATIONS:

Capacity: .....	3000 lb. extended 14 in. or more
.....	1800 lb. extended 10 in. or more
.....	1200 lb. extended 8 in. or more
.....	900 lb. extended 6 in. or more
Minimum Lift Height:.....	4 in.
Maximum Lift Height:.....	15 in.
Base Length: .....	15 in.
Base Width: .....	4-7/8 in.

**Specifications are subject to change without notice.**

## SAFETY GUIDLINES / DEFINITIONS

*This instruction manual is intended for your benefit. Please read and follow the safety, installation, maintenance and troubleshooting steps described within to ensure your safety and satisfaction. The contents of this instruction manual are based upon the latest product information available at the time of publication. The manufacturer reserves the right to make product changes at any time without notice.*

**▲WARNING:** Read and understand this entire instruction manual before attempting to assemble, install, operate or maintain this product. Failure to comply with the instructions may result in serious personal injury and/or property damage!

The following signal words are used to emphasize safety warnings that must be followed when using this product:

**▲DANGER:** Indicates an imminently hazardous situation that, if not avoided, WILL result in death or serious injury.

**▲CAUTION:** Indicates a potentially hazardous situation that, if not avoided, MAY result in minor or moderate injury.

**▲WARNING:** Indicates a potentially hazardous situation that, if not avoided, COULD result in death or serious injury.

**▲NOTICE:** Indicates important information, which if not followed, MAY cause damage to equipment.

## UNPACKING AND INSPECTION

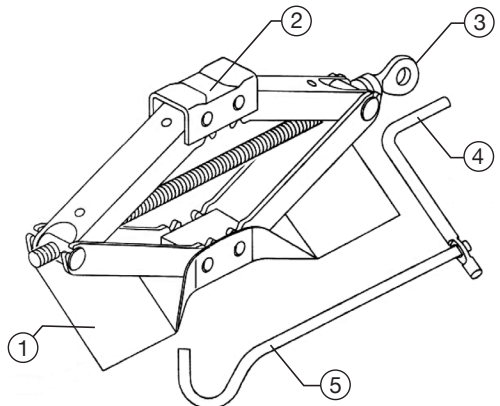
After opening the carton, unpack your new product and related parts & accessories. Please inspect it carefully for any damage that may have occurred during transit. Please check it against the photograph on carton. If any parts are missing, please call customer service at 1-800-426-1262 between 6 a.m. and 5 p.m. Pacific time.

**▲WARNING:** DO NOT operate this product if damaged during shipment, handling or misuse. Do not operate the product until the parts have been replaced or the fault rectified. Failure to do so may result in serious personal injury or property damage. All damaged parts must be repaired or replaced as needed prior to operating this product. Check to see that all nuts, bolts and fittings are secure before putting this product into service. If you have any questions, or require assistance with damaged or missing parts, please contact our factory customer service department at: 1-800-426-1262.

Please have the serial number, model number, and date of purchase available for reference when calling.

## PARTS LIST

No.	Description	Qty.
1	Base .....	1
2	Saddle.....	1
3	Screw Socket.....	1
4	"L" Handle .....	1
5	Hook Handle .....	1



## IMPORTANT SAFETY INFORMATION

**▲WARNING: READ, UNDERSTAND AND FOLLOW ALL INSTRUCTIONS AND WARNINGS BEFORE OPERATING THIS TOOL. FAILURE TO DO SO MAY RESULT IN PERSONAL INJURY AND/OR PROPERTY DAMAGE AND WILL VOID WARRANTY.**

**▲WARNING:** *This is a lifting device only. Use only for emergency tire changing or tire chain mounting only.*

1. DO NOT exceed rated capacities at specified heights. Overloading can cause damage to or failure of the jack.
2. DO NOT use if jack cannot extend at least 6 in. before lifting the load.
3. Use only on hard, level surface capable of sustaining the load. Use of jack on other than hard level surfaces can result in jack instability and possible loss of load.
4. Emergency lifting device only. Use for temporary tire changing or chain mounting only. Do not lift load for an extended period of time.
5. Do not move or dolly the load while on the jack. Ensure that no personnel pass underneath load until load is securely supported by jack stands. Be sure all personnel are clear of load before lowering load.
6. If load is pushed off jack, discard jack. Do not reuse.
7. Wear ANSI approved safety goggles and heavy duty work gloves during use.
8. Keep clear of load while lifting and lowering.
9. Lower load slowly.
10. DO NOT use for aircraft purposes.
11. Apply parking brake and chock tires before lifting vehicle.
12. Lift vehicle only at vehicle manufacturer recommended lift locations.
13. Do not alter this product in any way.
14. Inspect before every use; do not use if parts are loose or damaged.
15. Keep your work area clean and well lit. Cluttered work areas invite accidents.
16. Keep bystanders, children, and visitors away while operating jack. Distractions can cause you to lose control.
17. Stay alert. Watch what you are doing, and use common sense when operating a jack. Do not use a jack while tired or under the influence of drugs, alcohol or medication. A moment of inattention while operating jacks may result in serious personal injury.
18. Store idle jacks out of reach of children and other untrained persons. Jacks are dangerous in the hands of untrained users.
19. Jack service must be performed only by qualified repair personnel. Service or maintenance performed by unqualified personnel could result in a risk of injury.
20. When servicing a jack, use only identical replacement parts. Follow instructions in the Care & Maintenance section of this manual. Use of unauthorized parts or failure to follow maintenance instructions may create a risk of injury and may void any applicable warranty.
21. Maintain labels and nameplates on the jack. These carry important information. If unreadable or missing, contact Performance Tool for a replacement.
22. Before use, read manufacturer's instruction manual for the vehicle (or object) you will lift.
23. Do not work under the vehicle without properly supporting the vehicle with jack stands.
24. Avoid dangerous oncoming traffic. Use the Jack as far away from the roadside as possible.
25. Do not allow anyone inside the vehicle while using the Jack. Keep all bystanders a safe distance away from the vehicle.
26. Do not support both ends of the vehicle at the same time.
27. Before lowering the jack, remove all tools and equipment from under the vehicle.
28. The warnings, precautions and instructions discussed in this manual cannot cover all possible conditions and situations that may occur. The operator must understand that common sense and caution are factors, which cannot be built into this product, but must be supplied by the operator.

# OPERATION

## TO RAISE:

1. Park vehicle on a hard level surface safely away from oncoming traffic.
2. Turn off the vehicle's engine.
3. Place the vehicle's transmission in PARK, if equipped with an automatic, or in its lowest gear, if equipped with a manual transmission.
4. Set the vehicle's emergency brake and block the wheels that are not being lifted.
5. Refer to vehicle owner's manual for proper jacking procedures. Lift only on areas of vehicle as specified by manufacturer.
6. Make certain that load is centered on saddle.
7. Insert curved end of the hook handle into screw socket. (See figure 1) Insert straight side of hook handle into long side of "L" handle. (See figure 2)

Figure 1

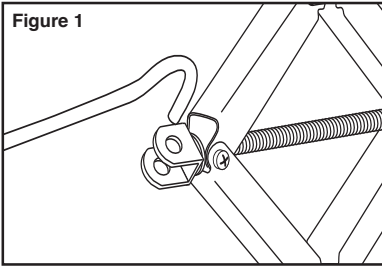
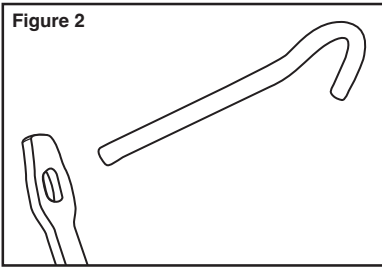
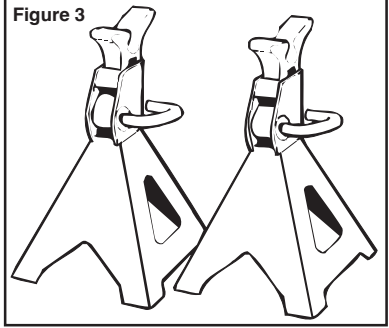


Figure 2



8. Use one hand to hold the front part of the handle while using the other hand to slowly rotate the end of the handle clockwise to desired height.

Figure 3



9. ALWAYS support load with jack stands. (See figure 3) Place jack stands of appropriate capacity (not included) beneath the vehicle at locations recommended by the vehicle manufacturer. DO NOT Get under the vehicle without jack stands. jacks are not designed to maintain heavy loads for long periods of time. DO NOT attempt to put jack stands simultaneously under both ends of vehicle or under one side of vehicle.

**▲NOTE:** When using two jack stands, they must be at the same height.

10. SLOWLY turn the handle counterclockwise to lower vehicle onto jack stands and remove jack.

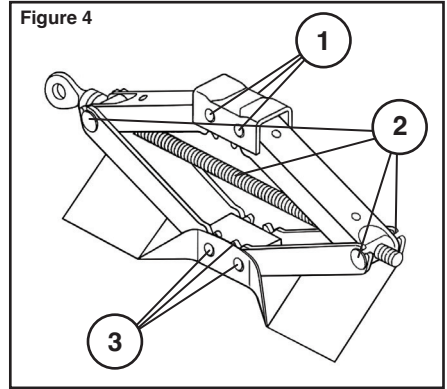
## TO LOWER:

1. Remove all tools, parts, etc. from under the vehicle.
2. Position the saddle under the lifting point. Turn the handle firmly clockwise to raise the vehicle slightly above the saddle(s) of the jack stand(s). Then, collapse and remove jack stand(s).
3. SLOWLY turn the handle counterclockwise just enough to allow controlled descent of the vehicle onto the ground. (Never more than two full turns).
4. Lower the jack completely. Then, store in a safe, dry location out of reach of children.

## CARE & MAINTENANCE

Monthly maintenance is recommended. Lubrication is critical to jacks as they support heavy loads. Any restriction due to dirt, rust, etc. can cause either slow movement or cause extremely rapid jerks, damaging the internal components. The following steps are designed to keep the jack maintained and operational.

1. Before each use, inspect the general condition of the jack. Check for broken, cracked, or bent parts, loose or missing parts, and any condition that may affect the proper operation of the product. Any jack that appears damaged in anyway must be removed from service. Have the problem corrected before further use. DO NOT use damaged equipment.
2. Replace worn or damaged parts with Performance Tool replacement parts. Be sure that only qualified personnel perform repairs.
3. Before each use, thoroughly test the jack for proper operation prior to its actual use.
4. When jack is not in use, jack should be in fully down position to keep their machined surfaces free from corrosion.
5. Keep jack clean and well lubricated at points illustrated in figure 4.
6. For best results, use only high quality lightweight oil.
7. Keeping the screw rod well oiled and free of rust will avoid the jack binding during use.



## 1 AÑO GARANTIA

PERFORMANCE TOOL® extiende únicamente las garantías indicadas a continuación y las reconoce solamente a los compradores originales. Estas garantías otorgan ciertos derechos legales determinados. Salvo donde sea prohibido por las leyes locales, la ley del Estado de Washington gobierna todas las garantías y todas las exclusiones y limitaciones de las garantías y recursos. Pueden existir otros derechos que varían de estado a estado.

PERFORMANCE TOOL® garantiza que este producto está libre de defectos de materiales o de elaboración bajo condiciones normales de uso y de servicio. Se puede devolver un producto defectuoso para obtener un reemplazo sin costo dentro de 90 días de la fecha de compra siempre y cuando tal producto es devuelto al lugar donde se compró inmediatamente al descubrir el defecto. Después de 90 días y hasta 1 año después, contando desde la fecha de compra, PERFORMANCE TOOL® reemplazará, sin de costo, cualquier parte que nuestro examen determine que es defectuosa y bajo garantía. Estas garantías son válidas solamente cuando se devuelve el producto defectuoso acompañado de un comprobante de compra que muestre la fecha de compra del producto de la parte o partes defectuosas. En el caso de partes, después de 90 días envíe su solicitud de reembolso, con sello postal prepagado a:

PERFORMANCE TOOL, P.O. Box 88259 Tukwila, WA 98188 (EUA).

Estas garantías excluyen hojas, brocas, punzantes, dados, bulbos, fusibles, baterías y otras piezas que se deban reemplazar bajo condiciones de uso y servicio normal. Estas garantías no son aplicables a ningún producto o parte que haya sido usado para un propósito distinto para el que fue diseñado o que ha sido reparado o alterado en alguna forma que afecte adversamente su desempeño y confiabilidad. Estas garantías tampoco son aplicables a productos o partes que hayan sido objeto de mal uso, negligencia, accidente o desgaste debido al uso y servicio normal.

PERFORMANCE TOOL® no autoriza a ninguna otra persona o entidad a ofrecer ninguna otra garantía ni asumir responsabilidad alguna en relación con sus productos.

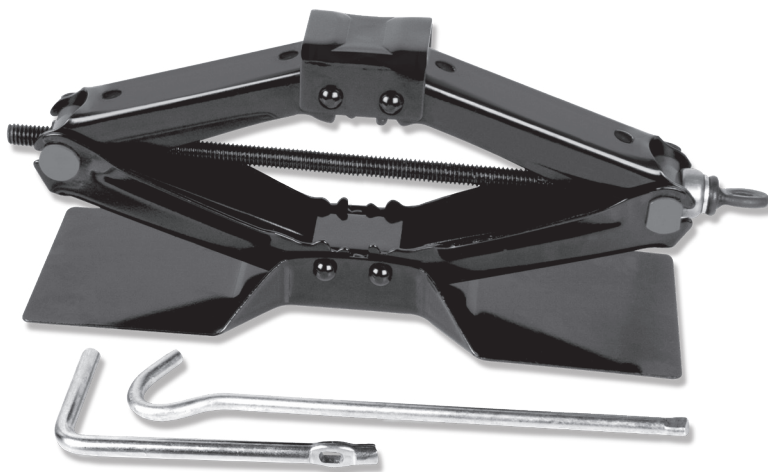
Salvo por las garantías de título y las ® garantías expresas limitadas indicadas anteriormente, PERFORMANCE TOOL no hace ninguna otra garantía, expresa o implícita, de ninguna índole respecto a sus productos. En particular, PERFORMANCE TOOL® no hace ninguna garantía implícita sobre la comercialidad e idoneidad para cualquier propósito, salvo por los bienes adquiridos primordialmente para uso familiar o doméstico, pero no comercial o de negocios, PERFORMANCE TOOL® extiende una garantía implícita de comerciabilidad (y si fuere aplicable, una garantía de idoneidad para un propósito en particular) pero solamente para las propiedades o características y por el plazo de tiempo, expresamente garantizado anteriormente. Las leyes sobre la limitación de garantías pueden ser diferentes en distintos estados, de manera que las limitaciones expresadas pueden no ser aplicables en todos los casos.

PERFORMANCE TOOL® no asume responsabilidad alguna por daños consecuentes, incidentales o especiales resultantes o de cualquier otra manera relacionados a cualquier producto, diseño, uso, o inhabilidad de usar el producto. El único y exclusivo recurso para una parte o producto defectuoso es la reparación, o reemplazo del mismo según las condiciones anteriores. Las leyes sobre la limitación de recursos o sobre daños consecuentes, incidentales o especiales pueden ser diferentes en los distintos estados de manera que las limitaciones anteriores pueden no ser aplicables a todos los casos.

# CRIC À CISEAUX 1360 KG

Numéro de Stock W1600

## MANUEL DU PROPRIÉTAIRE



Performance Tool®

**▲AVERTISSEMENT** : LISEZ, COMPRENEZ ET SUIVEZ TOUTES LES INSTRUCTIONS ET AVERTISSEMENTS AVANT DE FAIRE FONCTIONNER CET OUTIL. IGNORER CES RECOMMANDATIONS POURRAIT ENTRAÎNER DES BLESSURES CORPORELLES ET/OU DES DOMMAGES MATÉRIELS, ET RENDRA LA GARANTIE CADUQUE.

**PT**<sup>®</sup>  
Performance Tool

## SPÉCIFICATIONS :

Capacité :	1360 kg Déploiement de 35 cm ou plus
	816,5 kg Déploiement de 25,4 cm ou plus
	544 kg Déploiement de 20 cm ou plus
	408 kg Déploiement de 15 cm ou plus.
Hauteur de levage minimale :	10,1 cm
Hauteur de levage maximale :	38,1 cm
Longueur de la base :	38,1 cm
Largeur de la base :	12,4 cm

**Les spécifications peuvent être modifiées sans préavis.**

## DIRECTIVES DE SÉCURITÉ / DÉFINITIONS

Ce manuel d'instruction a été conçu dans votre intérêt. Veuillez lire et suivre les mesures de sécurité, d'installation, de maintenance et de dépannage qui y sont décrites pour votre sécurité et votre satisfaction. Le contenu de ce manuel d'instruction est basé sur les informations les plus récentes disponibles sur le produit au moment de la publication. Le fabricant se réserve le droit d'apporter des modifications au produit à tout moment sans préavis.

**▲AVERTISSEMENT :** Lisez pour comprendre ce manuel d'instruction en entier avant d'essayer de monter, d'installer, d'utiliser ou d'entretenir ce produit. Le non-respect des instructions peut entraîner de sérieuses blessures corporelles et/ou des dommages matériels.

Les mots indicateurs suivants sont utilisés pour mettre en évidence les avertissements de sécurité qui doivent être suivis lors de l'utilisation de ce produit :

**▲DANGER :** Indique une situation de danger imminent qui, si elle n'est pas évitée, ENTRAÎNERA la mort ou de sérieuses blessures.

**▲AVERTISSEMENT :** Indique une situation potentiellement dangereuse qui, si elle n'est pas évitée, POURRAIT entraîner la mort ou de sérieuses blessures.

**▲PRÉCAUTION :** Indique une situation potentiellement dangereuse qui, si elle n'est pas évitée, POURRAIT entraîner des blessures légères ou modérées.

**▲REMARQUE :** Indique une information importante qui, si elle n'est pas suivie, POURRAIT causer des dommages matériels.

## UNPACKING AND INSPECTION

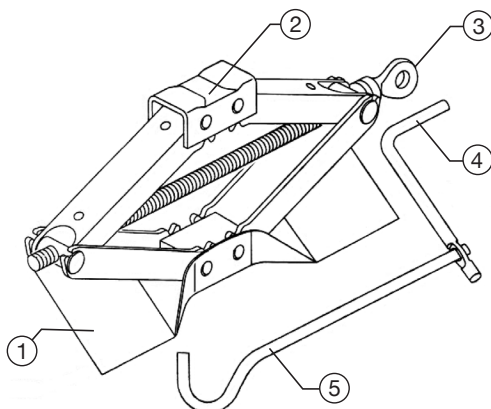
Après l'ouverture du carton, déballez votre nouveau produit, ainsi que les pièces et accessoires connexes. Veuillez l'inspecter soigneusement pour rechercher tout dommage qui pourrait avoir eu lieu lors du transit. Veuillez le comparer à la photographie sur le carton. Si des pièces sont manquantes, veuillez appeler le service clientèle au 1-800-497-0552, entre 6 h et 17 h, heure du pacifique.

**▲AVERTISSEMENT :** NE PAS utiliser ce produit s'il a subi des dommages lors du transport, de la manipulation ou d'une mauvaise utilisation. Ne pas utiliser ce produit jusqu'à ce que les pièces soient remplacées ou les défauts corrigés. Le non-respect de cela peut entraîner de sérieuses blessures corporelles ou des dommages matériels. Toutes les pièces endommagées doivent être réparées ou remplacées au besoin, avant d'utiliser ce produit. Vérifiez que tous les écrous, boulons et accessoires sont solidement fixés avant d'utiliser ce produit.

Si vous avez des questions ou si vous avez besoin d'assistance concernant les pièces endommagées ou manquantes, veuillez contacter notre service clientèle au 1-800-497-0552. Veuillez avoir le numéro de série, le numéro de modèle et la date d'achat disponibles comme référence avant l'appel.

## LISTE DES PIÈCES

N°	Description	Qté.
1	Base .....	1
2	Selle .....	1
3	Douille à vis.....	1
4	Poignée en forme de « L » .....	1
5	Poignée en forme de crochet ..	1





## INFORMATIONS IMPORTANTES DE SÉCURITÉ

**▲ AVERTISSEMENT :** *LISEZ, COMPRENEZ ET SUIVEZ TOUTES LES INSTRUCTIONS ET AVERTISSEMENTS AVANT DE FAIRE FONCTIONNER CET OUTIL. IGNORER CES RECOMMANDATIONS POURRAIT ENTRAÎNER DES BLESSURES CORPORELLES ET/OU DES DOMMAGES MATÉRIELS, ET RENDRA LA GARANTIE CADUQUE.*

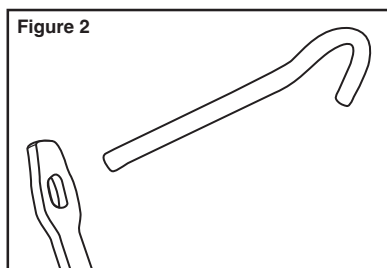
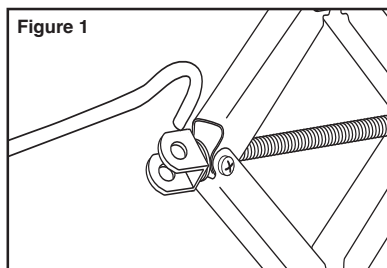
**▲ AVERTISSEMENT :** *Il s'agit uniquement d'un dispositif de levage. La charge doit être supportée immédiatement par des supports de cric.*

1. NE PAS dépasser les capacités nominales aux hauteurs spécifiées. Une surcharge peut entraîner l'endommagement ou la défaillance du cric.
2. NE PAS utiliser si le cric ne peut pas s'étendre d'au moins 6 pouces avant de soulever la charge.
3. Utilisez uniquement sur une surface dure et plane, capable de supporter la charge. L'utilisation du cric sur des surfaces autres que des surfaces dures peut engendrer l'instabilité du cric et une perte de charge possible.
4. Dispositif de levage d'urgence uniquement. Utiliser seulement pour changer un pneu ou monter des chaînes en cas d'urgence.
5. Ne soulevez pas la charge pendant une période prolongée. Ne déplacez pas la charge ou utilisez un chariot élévateur lorsque celle-ci est sur le cric. Assurez-vous que personne ne passe sous la charge avant que celle-ci soit solidement soutenue par des chandelles.
6. Vérifiez que tout le personnel est éloigné de la charge avant de la descendre.
7. Portez des lunettes de sécurité approuvées ANSI et des gants de travail résistants pendant l'utilisation.
8. Tenez-vous à l'écart de la charge pendant le levage et l'abaissement
9. Abaissez la charge lentement.
10. NE PAS utiliser à des fins aériennes.
11. Serrez le frein de stationnement et calez les pneus avant de soulever le véhicule.
12. Soulevez le véhicule uniquement aux emplacements de levage recommandés par le constructeur du véhicule.
13. N'apportez, en aucun cas, de modifications à ce produit.
14. Inspectez avant chaque utilisation ; n'utilisez pas si des pièces sont lâches ou endommagées.
15. Gardez votre espace de travail propre et bien éclairé. Les zones de travail encombrées sont prônes aux accidents.
16. Tenez les passants, les enfants et les visiteurs à l'écart lors du fonctionnement du cric. Les distractions peuvent vous faire perdre le contrôle.
17. Restez vigilant. Observez ce que vous faites et faites preuve de bon sens lorsque vous utilisez un cric. N'utilisez pas de cric si vous êtes fatigué ou sous l'influence de drogues, d'alcool ou de médicaments. Un moment d'inattention, lors de l'utilisation des crics, peut entraîner des blessures corporelles graves.
18. Rangez les crics inutilisés hors de portée des enfants et des autres personnes non formées. Les crics sont dangereux entre les mains d'utilisateurs inexpérimentés.
19. L'entretien du cric ne doit être effectué que par un réparateur qualifié. Une réparation ou un entretien effectué par du personnel non qualifié peut entraîner un risque de blessure.
20. Lors de l'entretien d'un cric, utilisez uniquement des pièces de rechange identiques. Suivez les instructions de la section Entretien et Maintenance de ce manuel. L'utilisation de pièces non autorisées ou le non-respect des instructions de maintenance peut entraîner un risque de blessure et rendre caduque toute garantie applicable.
21. Conservez les étiquettes et les plaques signalétiques sur le cric. Ces dernières contiennent des informations importantes. Si elles sont illisibles ou manquantes, contactez Performance Tool pour un remplacement.
22. Avant utilisation, lisez le manuel d'instructions du fabricant du véhicule (ou de l'objet) que vous allez soulever.
23. Ne travaillez pas sous le véhicule sans le soutenir correctement avec des chandelles.
24. Évitez toute circulation routière dangereuse. Utilisez le cric en vous tenant le plus loin possible de la route.
25. Ne laissez personne à l'intérieur du véhicule lorsque vous utilisez le cric. Maintenez tous les passants à une distance de sécurité du véhicule.
26. Ne soutenez pas les deux extrémités du véhicule en même temps.
27. Avant d'abaisser le cric, retirez tous les outils et équipements se trouvant sous le véhicule.
28. Les avertissements, précautions et instructions décrits dans ce manuel ne peuvent pas couvrir toutes les conditions et situations possibles pouvant survenir. L'opérateur doit comprendre que le bon sens et la prudence sont des facteurs qui ne peuvent pas être intégrés à ce produit, mais qui doivent émaner de l'opérateur.

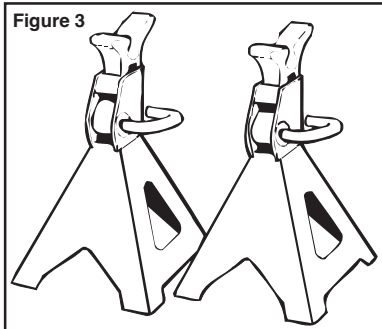
# FONCTIONNEMENT

## POUR LEVER :

1. Stationnez le véhicule sur une surface dure et plane, à une distance de sécurité de la circulation.
2. Positionnez la transmission du véhicule sur PARK, si elle est équipée d'une boîte automatique, ou dans sa vitesse la plus basse, si elle est équipée d'une transmission manuelle.
3. Coupez le moteur du véhicule.
4. Serrez le frein de secours du véhicule et bloquez les roues qui ne seront pas levées.
5. Reportez-vous au manuel du propriétaire du véhicule pour les procédures de levage appropriées. Soulevez uniquement sur les zones du véhicule telles que spécifiées par le constructeur.



6. Assurez-vous que la charge est centrée sur la selle.
7. Insérez l'extrémité courbée de la poignée en forme de crochet dans la douille à vis. (voir figure 1) Insérez le côté droit de la poignée en forme de crochet dans le côté long de la poignée en forme de « L ». (voir figure 2)
8. Utilisez une main pour tenir la partie avant de la poignée tout en utilisant l'autre main pour faire tourner lentement l'extrémité de la poignée dans le sens des aiguilles d'une montre jusqu'à la hauteur souhaitée.



9. Soutenez toujours la charge avec les chandelles du cric. (voir figure 3) Placez des chandelles de capacité appropriée (non incluses) sous le véhicule aux emplacements recommandés par le constructeur du véhicule. NE passez PAS sous le véhicule en l'absence des chandelles. Les crics ne sont pas conçus pour maintenir de lourdes charges pendant de longues périodes. NE tentez PAS de placer des chandelles simultanément sous les deux extrémités du véhicule ou sous un côté du véhicule.

**▲REMARQUE :** Lorsque vous utilisez deux chandelles, elles doivent être à la même hauteur.

10. TOURNEZ doucement la poignée dans le sens inverse des aiguilles d'une montre juste assez pour permettre une descente contrôlée du véhicule sur le sol.

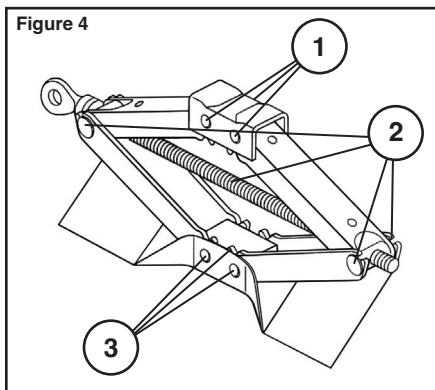
## POUR ABAISSER LE VÉHICULE :

1. Retirez tous les outils, pièces, etc. de dessous le véhicule.
2. Placez la selle sous le point de levage. Tournez fermement la poignée dans le sens des aiguilles d'une montre pour soulever le véhicule légèrement au-dessus des selles des chandelles. Ensuite, affaissez et enlevez le(s) support(s) de cric.
3. TOURNEZ doucement la poignée dans le sens inverse des aiguilles d'une montre juste assez pour permettre une descente contrôlée du véhicule sur le sol. (Jamais plus de deux tours complets).
4. Abaissez complètement le cric. Rangez-le ensuite dans un endroit sûr et sec, hors de portée des enfants.

## SOIN ET ENTRETIEN

Un entretien mensuel est recommandé. La lubrification des crics est essentielle car ils supportent de lourdes charges. Toute restriction due à la saleté, à la rouille, etc. peut provoquer soit un mouvement lent soit des secousses extrêmement rapides, endommageant les composants internes. Les étapes suivantes sont conçues pour assurer la maintenance du cric et son état opérationnel.

1. Avant chaque utilisation, inspectez l'état général du cric. Vérifiez qu'aucune pièce ne soit cassée, fissurée ou tordue, desserrée ou manquante et qu'aucune condition ne puisse affecter le bon fonctionnement du produit. Tout cric qui semble endommagé, de quelque manière que ce soit, doit être mis hors service. Faites corriger le problème avant de poursuivre son utilisation. N'utilisez PAS d'équipement endommagé.
2. Remplacez les pièces usées ou endommagées par les pièces de rechange Performance Tool. Assurez-vous que seul le personnel qualifié effectue les réparations.
3. Avant chaque utilisation, testez soigneusement le bon fonctionnement du cric. Si le cric semble ne pas fonctionner correctement, suivez les instructions de saignement.
4. Lorsque le cric n'est pas utilisé, il doit être en position complètement abaissée pour protéger les surfaces usinées de la corrosion.
5. Gardez le cric propre et bien lubrifié, aux points illustrés à la figure 4.
6. Pour de meilleurs résultats, n'utilisez que de l'huile légère de haute qualité.
7. Garder la tige filetée bien huilée et exempte de rouille évitera que le cric ne se bloque pendant l'utilisation.



## 1 YEAR WARRANTY

PERFORMANCE TOOL® extends only the following warranties, and only to original retail purchasers. These warranties give specific legal rights. Except where prohibited by local law, the law of the State of Washington governs all warranties and all exclusions and limitations of warranties and remedies. There may be other rights which vary from state to state.

PERFORMANCE TOOL® warrants the product to be free from defects in materials and workmanship under normal use and service. A defective product may be returned for a free replacement within 90 days from the date of purchase, provided that product is returned to place of purchase immediately after discovery of defect. After 90 days and up to one year from date of purchase, PERFORMANCE TOOL® will replace at no charge any parts which our examination shall disclose to be defective and under warranty. These warranties shall be valid only when a sales receipt showing the date of purchase accompanies the defective product or defective part (s) being returned. For part (s) after 90 days, please remit your request, postage prepaid to:

PERFORMANCE TOOL, P.O. Box 88259 Tukwila, WA 98138

These warranties exclude blades, bits, punches, dies, bulbs, fuses, hoses, and other consumables which must be replaced under normal use and service. These warranties shall not apply to any product or part which is used for a purpose for which it is not designed, or which has been repaired or altered in any way so as to affect adversely its performance or reliability, nor shall these warranties apply to any product or part which has been subject to misuse, neglect, accident or wear and tear incident to normal use and service.

PERFORMANCE TOOL® does not authorize any other person to make any warranty or to assume any liability in connection with its products.

Except for warranties of title and the limited express warranties set forth above, PERFORMANCE TOOL® makes no express or implied warranties of any kind with respect to its products. In particular, PERFORMANCE TOOL® makes no implied warranty of merchantability and no implied warranty of fitness for any particular purpose, except that for goods purchased primarily for personal, family or household use and not for commercial or business use, PERFORMANCE TOOL® makes an implied warranty of merchantability (and, if otherwise applicable, an implied warranty of fitness for a particular purpose), but only for the particular qualities or characteristics, and for the duration, expressly warranted above.

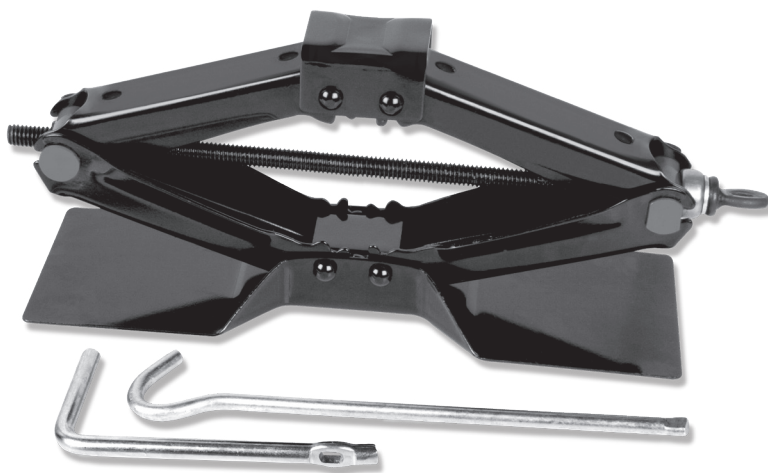
The laws on limitation of implied warranties may differ from state to state, so the above limitations may not apply in all cases.

PERFORMANCE TOOL® shall not be liable for consequential, incidental or special damages resulting from or in any manner related to any product, or to the design, use, or any inability to use the product. The sole and exclusive remedy for a defective product or part shall be the repair, or replacement thereof as provided above. The laws on limitation of remedies or on consequential, incidental or special damages may vary from state to state, so the above limitations may not apply in all cases.

# **GATO DE TIJERA DE 1360 KG**

Número de Stock W1600

## **MANUAL DE PROPIETARIO**



**Performance Tool®**

**▲ADVERTENCIA:** LEA, COMPRENDA Y SIGA TODAS LAS INSTRUCCIONES Y ADVERTENCIAS ANTES DE UTILIZAR ESTA HERRAMIENTA. HACER CASO OMISO PODRÍA RESULTAR EN LESIONES Y/O DAÑOS A LA PROPIEDAD, ASÍ COMO LA ANULACIÓN DE LA GARANTÍA.

**PT®**  
Performance Tool

## ESPECIFICACIONES:

Capacidad: .....	1360 kg	Extendido 35 cm o más
.....	816,5 kg	Extendido 25,4 cm o más
.....	544 kg	Extendido 20 cm o más
.....	408 kg	Extendido 15 cm o más
Altura mínima de elevación: .....	10,1 cm	
Altura máxima de elevación: .....	38,1 cm	
Longitud de la base:.....	38,1 cm	
Anchura de la base:.....	12,4 cm	

**Las especificaciones pueden cambiar sin previo aviso.**

## INSTRUCCIONES DE SEGURIDAD / DEFINICIONES

Este manual de instrucciones está pensado para su beneficio. Lea y siga los pasos de seguridad, instalación, mantenimiento y solución de problemas descritos en el mismo para garantizar su seguridad y satisfacción. El contenido de este manual de instrucciones se basa en la última información disponible sobre el producto en el momento de su publicación. El fabricante se reserva el derecho de realizar cambios en el producto en cualquier momento sin previo aviso.

**▲ADVERTENCIA:** Lea y comprenda todo este manual de instrucciones antes de ensamblar, instalar, operar o realizar el mantenimiento de este producto. ¡El no seguir estas instrucciones podría resultar en lesiones graves y/o daños a la propiedad!

Las siguientes palabras de señalización se utilizan para enfatizar las advertencias de seguridad que deben seguirse al utilizar este producto:

**▲PELIGRO:** Indica una situación de peligro inminente que, si no se evita, PROVOCARÁ la muerte o lesiones graves.

**▲PRECAUCIÓN:** Indica una situación potencialmente peligrosa que, si no se evita, PUEDE provocar lesiones leves o moderadas.

**▲ADVERTENCIA:** Indica una situación potencialmente peligrosa que, si no se evita, PODRÍA causar la muerte o lesiones graves.

**▲AVISO:** Indica que hay información importante que, si no se respeta, PUEDE causar daños en el equip.

## UNPACKING AND INSPECTION

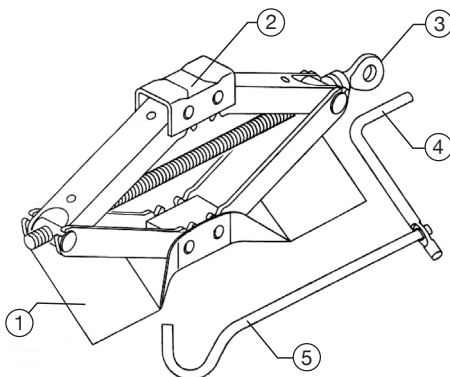
Después de abrir la caja, retire su nuevo producto, las piezas y accesorios incluidos. Inspeccione detenidamente el producto para comprobar si ha sufrido algún daño durante la transportación. Compárelo con la fotografía de la caja. En caso de que falte alguna pieza, llame al servicio de atención al cliente al 1-800-497-0552 en un horario de 6 am a 5 pm (hora del Pacífico, E.U.A.). Teléfono y servicio no válidos en México.

**▲ADVERTENCIA:** NO utilice este producto si se ha dañado durante el envío, la manipulación o debido al maltrato del mismo. No utilice el producto hasta que se hayan reemplazado las piezas o se haya rectificado la falla. Hacer caso omiso podría resultar en lesiones graves y/o daños a la propiedad. Todas las piezas dañadas deben ser reparadas o reemplazadas según sea necesario antes de operar el producto. Compruebe que todas las tuercas, tornillos y accesorios están bien sujetos antes de utilizar el producto.

Si tiene alguna pregunta o necesita ayuda con piezas dañadas o faltantes, póngase en contacto con el departamento de servicio al cliente de nuestra fábrica llamando al: 1-800-497-0552. Tenga a la mano el número de serie, el número de modelo y la fecha de compra su consulta cuando llame. Teléfono y servicio no válidos en México.

## LISTA DE PARTES

No.	Descripción	Cant.
1	Base .....	1
2	Asiento .....	1
3	Tornillo.....	1
4	Palanca en "L" .....	1
5	Palanca de gancho .....	1



## INFORMACION DE SEGURIDAD IMPORTANTE

**▲ADVERTENCIA: LEA, ENTIENDA Y SIGA TODAS LAS INSTRUCCIONES Y ADVERTENCIAS ANTES DE UTILIZAR ESTE PRODUCTO. EL INCUMPLIMIENTO DE ESTAS INDICACIONES PUEDE DAR LUGAR A INCENDIOS, DESCARGAS ELÉCTRICAS, LESIONES PERSONALES Y/O DAÑOS MATERIALES, Y ANULARÁ LA GARANTÍA.**

**▲ADVERTENCIA:** *Este dispositivo es solo de elevación. La carga debe ser soportada inmediatamente por soportes ajustables.*

1. NO supere la capacidad nominal. El producto puede sufrir daños o fallos por una carga excesiva.
2. NO utilizar si el gato no puede extenderse al menos 6 pulgadas antes de levantar la carga.
3. Solo use sobre superficies duras y niveladas, capaces de soportar la carga. El uso del gato sobre otra superficie que no sea dura ni nivelada puede provocar la inestabilidad del mismo y la posible pérdida de la carga.
4. Dispositivo de elevación solo para emergencias. Usar solo para cambio de llantas de emergencia o montaje de cadenas. No levante la carga durante un periodo de tiempo prolongado
5. No mueva ni traslade la carga mientras esté sobre el gato. Asegúrese de que ninguna persona pase por debajo de la carga hasta que ésta esté firmemente sujeta por gatos. Asegúrese de que todo el personal esté alejado de la carga antes de bajarla.
6. Si la carga se desplaza del gato, deséchelo. No lo reutilice.
7. Use gafas de seguridad con aprobación ANSI y guantes de trabajo de gran resistencia durante su uso.
8. No se acerque a la carga durante la elevación y el descenso.
9. Descienda la carga lentamente.
10. NO use para fines aeronáuticos.
11. Antes de levantar el vehículo, ponga el freno de mano y calce los neumáticos.
12. Levante el vehículo solo en los puntos de elevación recomendados por el fabricante del mismo.
13. No modifique este producto en modo alguno.
14. Inspeccione antes de usar; no use si presenta piezas sueltas o dañadas.
15. Mantenga su área de trabajo limpia y bien iluminada. Las áreas de trabajo desorganizadas propician los accidentes.
16. Evite la presencia de niños, transeúntes y visitantes mientras utiliza este producto. Las distracciones pueden causar que pierda el control.
17. Manténgase alerta. Observe lo que está haciendo y aplique el sentido común al usar este producto. No use este producto si está cansado o bajo los efectos de drogas, alcohol o medicamentos. Un momento de descuido durante el uso de este producto puede ocasionar lesiones corporales graves.
18. Mantenga los gatos que no use fuera del alcance de los niños y otras personas no calificadas. Los gatos son peligrosos si llegan a manos de usuarios inexpertos.
19. El mantenimiento del equipo/herramienta solo debe realizarse por personal de reparación calificado. Las tareas de servicio o mantenimiento realizadas por personal no calificado podrían provocar lesiones.
20. Para el mantenimiento de este producto, solo utilice piezas de repuesto idénticas. Siga las instrucciones que aparecen en la sección "Cuidado y mantenimiento" de este manual. El uso de piezas no autorizadas o el hecho de no seguir las instrucciones de mantenimiento puede suponer un riesgo de lesiones y puede anular cualquier garantía pertinente.
21. Conserve las etiquetas y placas de identificación de este producto. Estas contienen información importante. En el caso de que no se puedan leer o no se encuentren, póngase en contacto con Performance Tool para solicitar un reemplazo.
22. Antes de usar el gato, lea el manual de instrucciones del fabricante del vehículo (u objeto) que levantará.
23. No trabaje debajo del vehículo sin sostenerlo adecuadamente con los soportes ajustables.
24. Evite el tráfico peligroso en sentido contrario. Use el gato lo más alejado posible del borde de la carretera.
25. No permita que haya nadie dentro del vehículo mientras usa el gato. Mantenga a todos los transeúntes a una distancia prudente del vehículo.
26. No sostenga ambos extremos del vehículo al mismo tiempo.
27. Antes de bajar el gato, retire todos los equipos y herramientas debajo del vehículo.
28. Las advertencias, las precauciones y las instrucciones expuestas en este manual no pueden cubrir todas las condiciones y situaciones posibles que pueden presentarse. Es necesario que el operador comprenda que el sentido común y la precaución son factores, que no pueden incorporarse en este producto, sino que deben ser aportados por el operador.

# FUNCIONAMIENTO

## PARA ELEVAR:

1. Estacione el vehículo sobre una superficie dura y nivelada, que se encuentre en un lugar seguro y alejado del tráfico en sentido contrario.
2. Apague el motor del vehículo.
3. Coloque la transmisión del vehículo en la posición de ESTACIONAMIENTO (PARK), si está equipado con una transmisión automática, o en la marcha más baja, si está equipado con una transmisión manual.
4. Ponga el freno de emergencia del vehículo y bloquee las ruedas que no se están elevando.
5. Consulte el manual del propietario del vehículo sobre los procedimientos correctos de elevación. Levante el vehículo solo en las áreas especificadas por el fabricante.

Figura 1

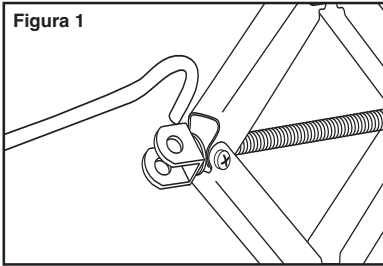
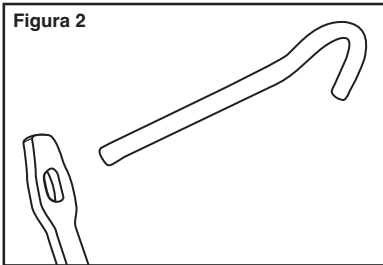
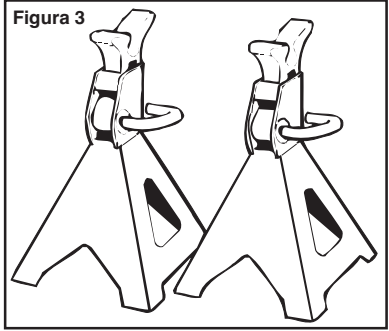


Figura 2



6. Asegúrese de que la carga esté centrada en el asiento.
7. Inserte el extremo curvado de la palanca de gancho en el casquillo del tornillo. (ver la figura 1) Inserte el lado recto de la palanca de gancho en el lado largo de la palanca en "L". (ver la figura 2)
8. Utilice una mano para sujetar la parte delantera de la palanca mientras utiliza la otra para girar lentamente el extremo de la palanca en el sentido de las agujas del reloj hasta la altura deseada.

Figura 3



9. SIEMPRE sostenga la carga con soportes ajustables (ver la figura 3). Coloque los soportes ajustables de la capacidad apropiada (no incluidos) debajo del vehículo en los puntos recomendados por el fabricante del vehículo. NO se coloque debajo del vehículo si no ha puesto los soportes ajustables. Los gatos no están diseñados para soportar cargas pesadas durante mucho tiempo. NO intente colocar los soportes ajustables de manera simultánea, debajo de ambos extremos del vehículo o debajo de un lado del vehículo.

**▲AVISO:** Si usa dos soportes ajustables, estos deben encontrarse a la misma altura.

10. Gire LENTAMENTE la palanca en el sentido contrario a las agujas del reloj para bajar el vehículo sobre los soportes del gato y retire el gato.

## PARA DESCENDER:

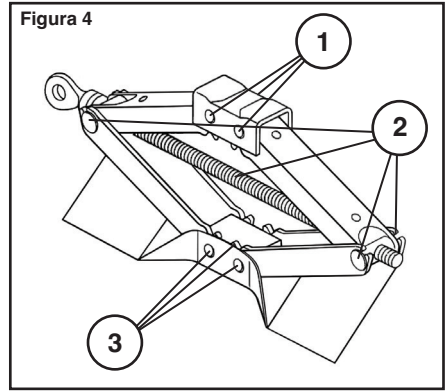
1. Retire todos los equipos y herramientas debajo del vehículo.
2. Coloque el asiento debajo del punto de elevación. Gire la palanca firmemente en el sentido de las agujas del reloj para elevar el vehículo ligeramente por encima de la(s) montura(s) de los soportes del gato.
3. Gire LENTAMENTE la palanca en el sentido contrario a las agujas del reloj lo suficiente para permitir el descenso controlado del vehículo hasta el suelo. (Nunca más de dos vueltas completas)
4. Baje el gato por completo. A continuación, guárdelo en un lugar seco y seguro fuera del alcance de los niños.



## CUIDADOS Y MANTENIMIENTO

Se recomienda realizar un mantenimiento mensual. La lubricación es vital para los gatos ya que soportan cargas pesadas. Cualquier obstrucción debido al óxido, la suciedad, etc. puede causar un movimiento lento o producir sacudidas sumamente rápidas que dañen los componentes internos. Los siguientes pasos están diseñados para mantener el gato en buenas condiciones de mantenimiento y funcionamiento.

1. Antes de cada uso, inspeccione la condición general del gato. Revise si existen piezas rotas, fracturadas o dobladas, sueltas o faltantes y cualquier condición que pueda afectar el funcionamiento correcto del producto. Cualquier gato que parezca dañado de alguna manera debe dejar de utilizarse. Solucione el problema antes de seguir utilizándolo. NO use equipo dañado.
2. Cambie las piezas dañadas o desgastadas por piezas de repuesto de Performance Tool. Asegúrese de que solo personal calificado realice las reparaciones.
3. Antes de cada uso, pruebe minuciosamente el buen funcionamiento del gato. Si observa que el gato no funciona correctamente, siga las instrucciones de purga que aparecen.
4. Cuando el gato no está en uso, debe estar en posición totalmente bajada para mantener las superficies mecanizadas libres de corrosión.
5. Mantenga el gato limpio y bien lubricado en los puntos ilustrados en la figura 4.
6. Para obtener los mejores resultados, utilice solo aceite liviano de alta calidad.
7. Mantener la varilla roscada bien engrasada y libre de óxido evitará que el gato se atasque durante su uso.



## GARANTIE 1 AN

PERFORMANCE TOOL® étend uniquement les garanties suivantes et uniquement aux acheteurs au détail d'origine. Ces garanties confèrent des droits légaux spécifiques. Sauf si la loi locale l'interdit, la loi de l'État de Washington régit toutes les garanties et toutes les exclusions et limitations de garanties et de recours. Il se peut que d'autres droits varient d'un État à l'autre.

PERFORMANCE TOOL® garantit que le produit est exempt de défauts de matériaux et de fabrication dans des conditions normales d'utilisation et de service. Un produit défectueux peut être retourné pour un remplacement gratuit dans les 90 jours suivant la date d'achat, à condition qu'il soit retourné au lieu d'achat immédiatement après la découverte du défaut. Après 90 jours et jusqu'à un an, à compter de la date d'achat, PERFORMANCE TOOL® remplacera, gratuitement, toutes les pièces que notre examen révélera défectueuses et sous garantie. Ces garanties ne sont valables que lorsqu'un reçu de vente indiquant la date d'achat accompagne le produit défectueux ou les pièces défectueuses retournées. En ce qui concerne les pièces après 90 jours, veuillez remettre votre demande, port payé à :

PERFORMANCE TOOL, P.O. Box 88259 Tukwila, WA 98138

Ces garanties excluent les lames, mèches, poinçons, matrices, ampoules, fusibles, tuyaux et autres consommables qui doivent être remplacés dans des conditions normales d'utilisation et d'entretien. Ces garanties ne s'appliqueront à aucun des produits et pièces utilisés à des fins pour lesquelles ils n'ont pas été conçus, ou qui ont été réparés ou modifiés, de quelque manière que ce soit, afin de nuire à ses performances ou à sa fiabilité. En outre, ces garanties ne s'appliqueront à aucun des produits ou pièces ayant fait l'objet d'une mauvaise utilisation, de négligence, d'un accident ou d'une usure accidentelle résultant d'une utilisation et d'un entretien normaux.

PERFORMANCE TOOL® n'autorise aucune autre personne à offrir une quelconque garantie ou à assumer une quelconque responsabilité en relation avec ses produits.

À l'exception des garanties de titre et des garanties expresses limitées énoncées ci-dessus, PERFORMANCE TOOL® n'offre aucune garantie expresse ou implicite, de quelque nature que ce soit, à l'égard de ses produits. En particulier, PERFORMANCE TOOL® n'offre aucune garantie implicite de qualité marchande ni aucune garantie implicite d'adéquation à un usage particulier, sauf que, pour les biens achetés principalement pour un usage personnel, familial ou domestique et non pour un usage commercial ou professionnel, PERFORMANCE TOOL® offre une garantie de qualité marchande (et, le cas échéant, une garantie implicite d'adéquation à un usage particulier), mais uniquement pour les qualités ou caractéristiques particulières et pour la durée expressément garanties ci-dessus. Les lois sur la limitation des garanties implicites peuvent différer d'un État à l'autre ; les limitations ci-dessus peuvent donc ne pas s'appliquer dans tous les cas.

PERFORMANCE TOOL® ne sera pas responsable des dommages indirects, accessoires ou spéciaux résultant de ou liés, de quelque manière que ce soit, à tout produit, ou à la conception, l'utilisation ou toute incapacité à utiliser le produit. Le seul et unique recours pour un produit ou une pièce défectueuse sera leur réparation ou leur remplacement, tel qu'indiqué ci-dessus. Les lois sur la limitation des recours ou sur les dommages indirects, accessoires ou spéciaux peuvent varier d'un État à l'autre, de sorte que les limitations ci-dessus peuvent ne pas s'appliquer dans tous les cas.