

# RiobelPRO®

## SPECIFICATIONS

### DESCRIPTION

- PRHTB
  - 1/2" male NPT inlet
- PRHTB-EX
  - 1/2" EXPANSION PEX connections inlet
- PRHTB-SPEX
  - 1/2" PEX connections inlet
- Test plug on diverter and handshower outlet

### FLOW

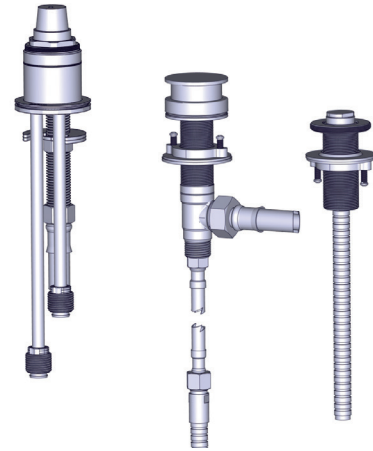
- 33 L/min, 8.7 gpm (US) 60psi

### STANDARDS

- ASME A112.18.1 / CSA B125.1

### WARRANTY

- Most products or parts carry "Limited Warranties" against manufacturing defects. For US customers please visit [houseofrohl.com/support](http://houseofrohl.com/support) and for Canadian customers please visit [houseofrohl.ca/support](http://houseofrohl.ca/support) for complete product and finish warranty.



### PRHTB

Deck Mount Tub Filler Rough-in Valve

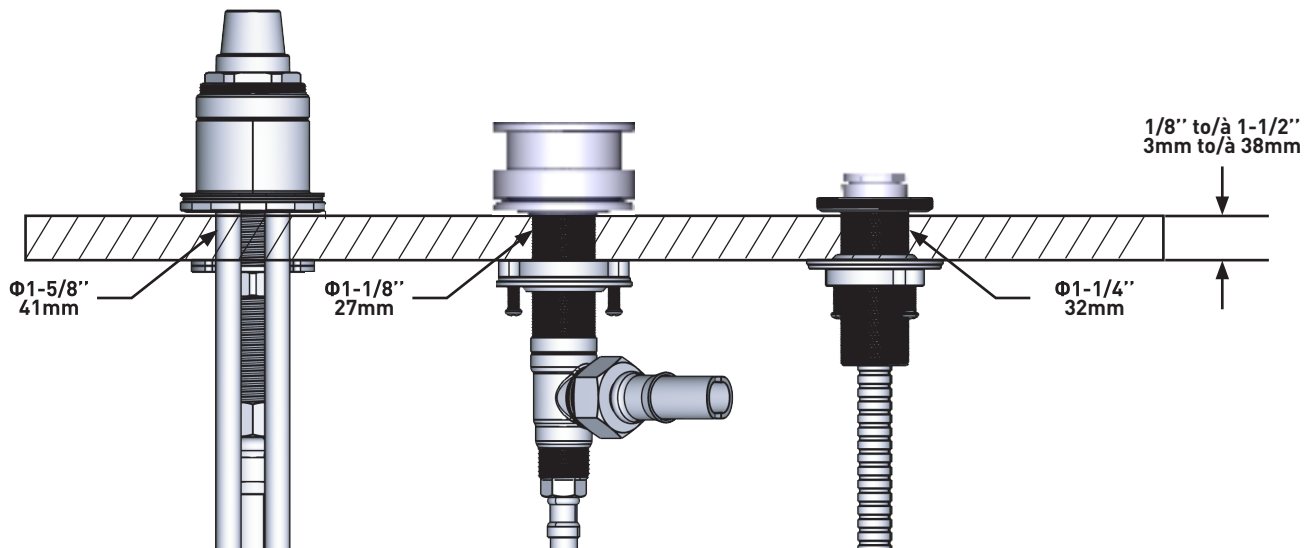
#### MODELS:

PRHTB  
PRHTB-EX  
PRHTB-SPEX

#### CONNECTION:

NPT  
Expansion PEX  
PEX

UPC®



For warranty or additional information, contact:

ONTARIO / WESTERN CANADA  
ONTARIO / QUÉBEC / MARITIMES  
ONTARIO / CANADA OCCIDENTAL  
[riobelpro.ca/en/contact](http://riobelpro.ca/en/contact)  
1-800-287-5354

QUEBEC / MARITIMES  
QUÉBEC / MARITIMES  
QUEBEC / MARITIMES  
[riobelpro.ca/fr/contact](http://riobelpro.ca/fr/contact)  
1-866-473-8442

## SPÉCIFICATIONS

### DESCRIPTION

- PRHTB
  - Entrée 1/2" NPT mâle
- PRHTB-EX
  - Entrée connexions PEX EXPANSION 1/2"
- PRHTB-SPEX
  - Entrée connexions PEX 1/2"
- Bouchons de test sur le déviateur et sortie de douchette

### DÉBITS DISPONIBLES

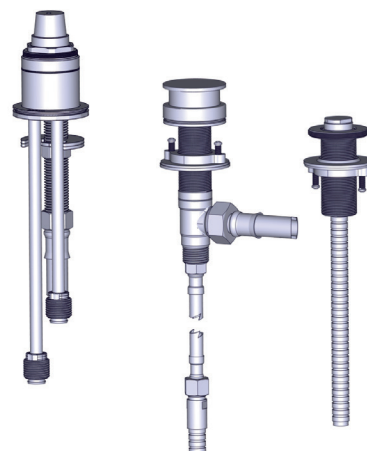
- 33 L/min, 8.7 gpm (US) 60psi

### CERTIFICATIONS

- ASME A112.18.1 / CSA B125.1

### GARANTIE

- La plupart des produits ou pièces comprend des «garanties limitées» contre les défauts de fabrication. Pour les clients des États-Unis : veuillez consulter [houseofrohl.com/support](http://houseofrohl.com/support); Pour les clients du Canada : veuillez consulter [houseofrohl.ca/support](http://houseofrohl.ca/support) pour connaître les conditions complètes de la garantie des produits et finis.



### PRHTB

Brut de bain 3 morceaux

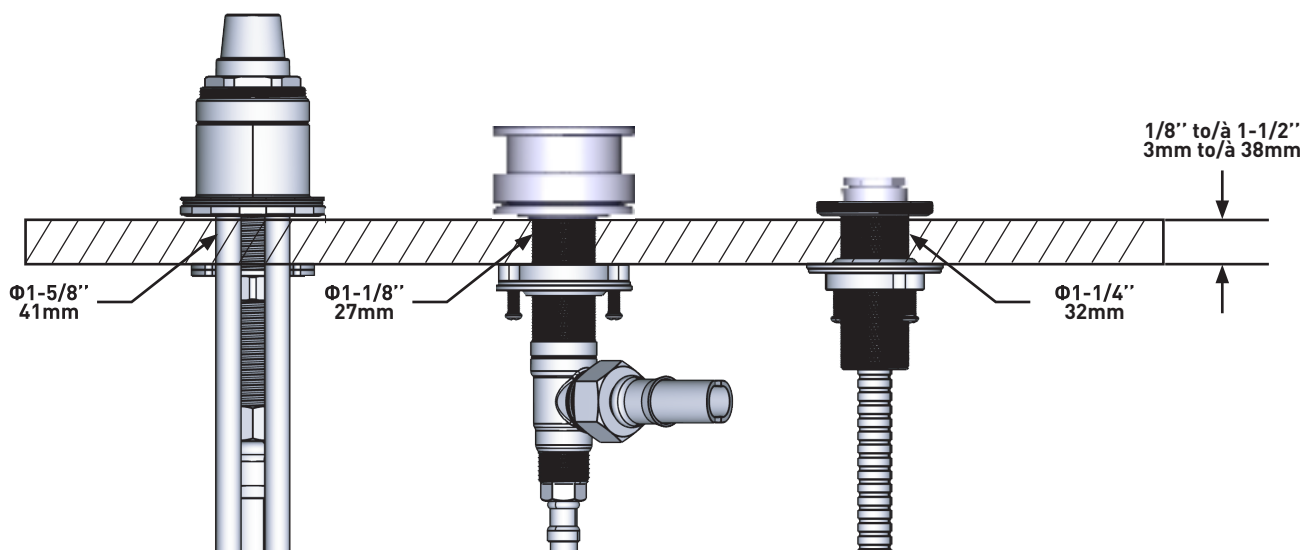
#### MODÈLES:

PRHTB  
PRHTB-EX  
PRHTB-SPEX

#### CONNEXION:

NPT  
PEX Expansion  
PEX

UPC®



Si vous souhaitez obtenir de l'information supplémentaire à propos de la garantie ou de tout autre élément, communiquez avec :

ONTARIO / WESTERN CANADA  
ONTARIO / QUÉBEC / MARITIMES  
ONTARIO / CANADA OCCIDENTAL  
[riobelpro.ca/en/contact](http://riobelpro.ca/en/contact)  
1-800-287-5354

QUÉBEC / MARITIMES  
QUÉBEC / MARITIMES  
QUÉBEC / MARITIMOS  
[riobelpro.ca/fr/contact](http://riobelpro.ca/fr/contact)  
1-866-473-8442