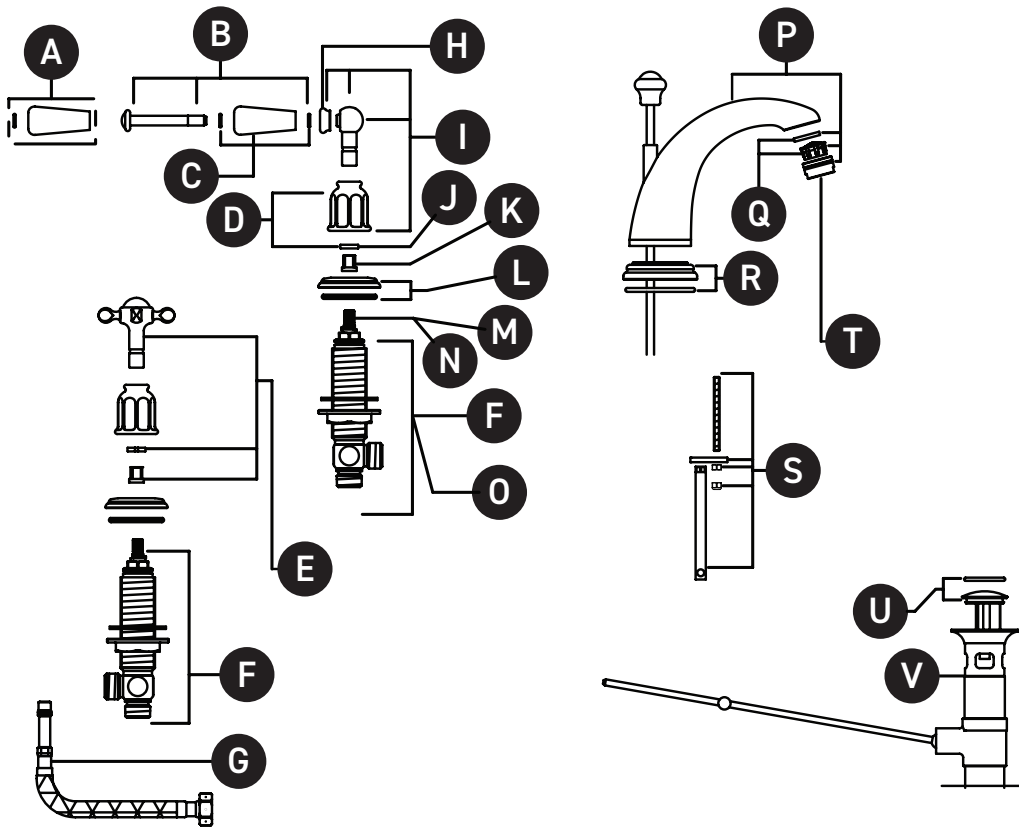


ORDER BY PART NUMBER

ILLUSTRATED PARTS

U.3760L U.3761X

Edwardian High Neck Widespread Bathroom Faucet



ID	Kit Number	Finish
A*	9.26411	See below
B*	9.24193	See below
C	9.26410	N/A
D*	9.12451	See below
E*	9.01451H	See below
	9.01451C	See below
F	9.30195	N/A
G	9.28400	N/A
H*	9.19193	See below
I*	9.21370	See below
J	9.193784	N/A
K	9.15402	N/A
L*	9.18700	See below
M	9.13195C	N/A
N	9.13196H	N/A
O	9.30196	N/A
P*	9.20740	See below
Q	9.25552	N/A
R*	9.18380	See below
S	9.26400	N/A
T*	9.19653	See below
U*	9.26705	See below
V*	9.26709	See below

***Finish Determined by Suffix**

Finish	Description
APC	Polished Chrome
EB	English Bronze
EG	English Gold
PN	Polished Nickel
STN	Satin Nickel
ULB	Unlacquered Brass

For warranty or additional information, contact:

U.S.A.
houseofrohl.com/support
1-800-777-9762

QUEBEC / MARITIMES / WESTERN CANADA
QUÉBEC / MARITIMES / OUEST CANADIEN
QUEBEC / MARITIMOS / CANADA OCCIDENTAL
houseofrohl.ca/support
1-866-473-8442

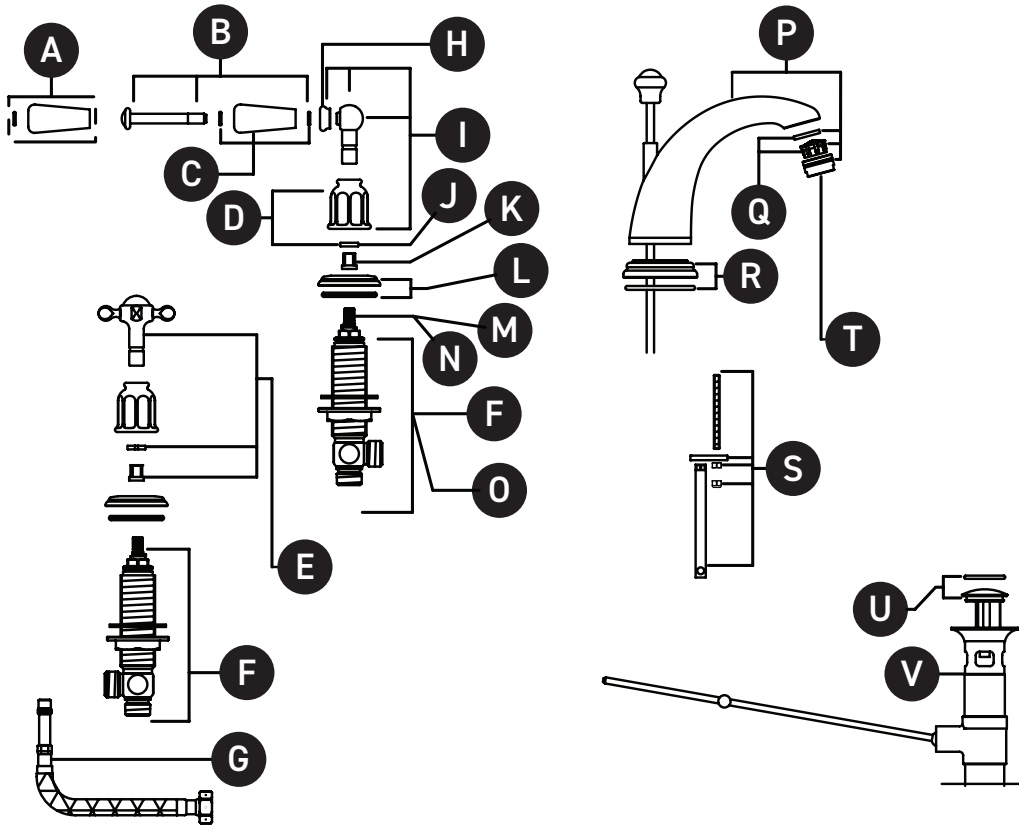
ONTARIO
houseofrohl.ca/support
1-800-287-5354

VEUILLEZ EFFECTUER VOTRE COMMANDE
PAR NO DE RÉFÉRENCE

ILLUSTRATIONS DES PIÈCES

U.3760L U.3761X

Robinet de salle de bain espacé à col
haut édouardien



ID	Référence du kit	Finition
A*	9.26411	Voir ci-dessous
B*	9.24193	Voir ci-dessous
C	9.26410	N/A
D*	9.12451	Voir ci-dessous
E*	9.01451H	Voir ci-dessous
	9.01451C	Voir ci-dessous
F	9.30195	N/A
G	9.28400	N/A
H*	9.19193	Voir ci-dessous
I*	9.21370	Voir ci-dessous
J	9.193784	N/A
K	9.15402	N/A
L*	9.18700	Voir ci-dessous
M	9.13195C	N/A
N	9.13196H	N/A
O	9.30196	N/A
P*	9.20740	Voir ci-dessous
Q	9.25552	N/A
R*	9.18380	Voir ci-dessous
S	9.26400	N/A
T*	9.19653	Voir ci-dessous
U*	9.26705	Voir ci-dessous
V*	9.26709	Voir ci-dessous

*Finition déterminée par le Suffixe

Finition	Description
APC	Chrome poli
EB	Bronze anglais
EG	Or anglais
PN	Nickel poli
STN	Nickel satiné
ULB	Laiton non laqué

For warranty or additional information, contact:

U.S.A.
houseofrohl.com/support
1-800-777-9762

QUEBEC / MARITIMES / WESTERN CANADA
QUÉBEC / MARITIMES / OUEST CANADIEN
QUEBEC / MARITIMOS / CANADA OCCIDENTAL
houseofrohl.ca/support
1-866-473-8442

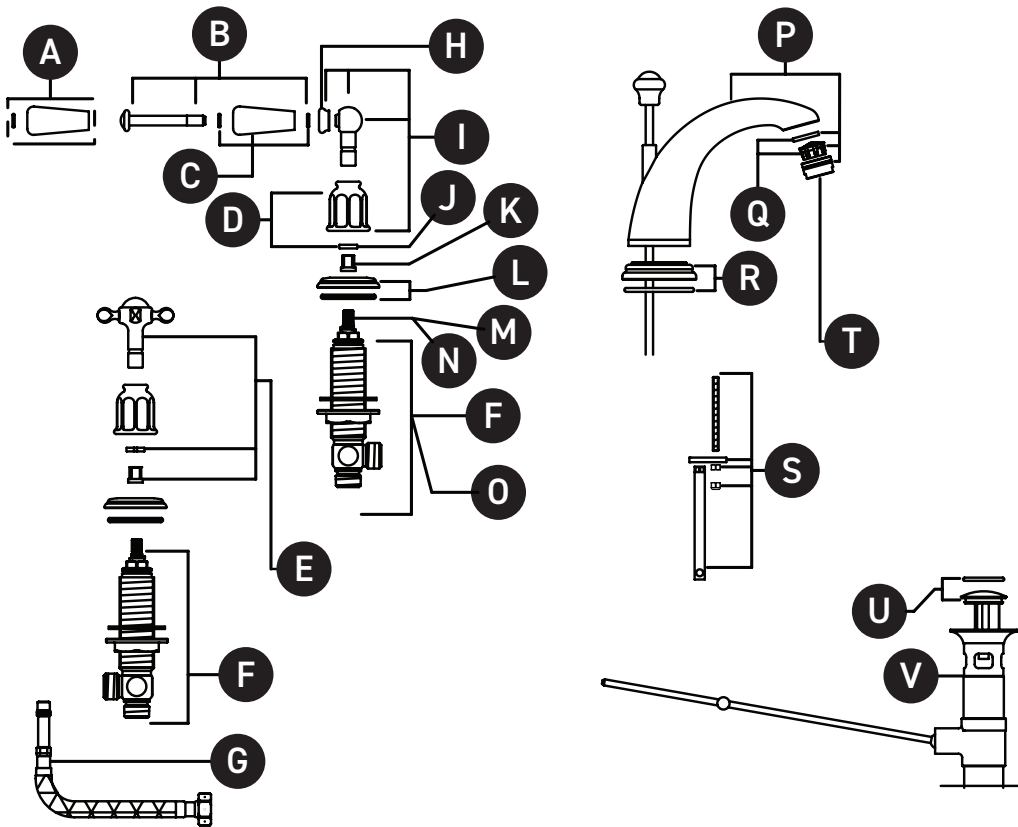
ONTARIO
houseofrohl.ca/support
1-800-287-5354

PEDIR POR NÚMERO DE REFERENCIA

PIEZAS ILUSTRADAS

U.3760L U.3761X

Grifo de baño generalizado de cuello alto eduardiano



ID	Referencia del kit	Acabado
A*	9.26411	Ver más abajo
B*	9.24193	Ver más abajo
C	9.26410	N/A
D*	9.12451	Ver más abajo
E*	9.01451H	Ver más abajo
	9.01451C	Ver más abajo
F	9.30195	N/A
G	9.28400	N/A
H*	9.19193	Ver más abajo
I*	9.21370	Ver más abajo
J	9.193784	N/A
K	9.15402	N/A
L*	9.18700	Ver más abajo
M	9.13195C	N/A
N	9.13196H	N/A
O	9.30196	N/A
P*	9.20740	Ver más abajo
Q	9.25552	N/A
R*	9.18380	Ver más abajo
S	9.26400	N/A
T*	9.19653	Ver más abajo
U*	9.26705	Ver más abajo
V*	9.26709	Ver más abajo

*Acabado determinado por el sufijo

Acabado	Descripción
APC	Cromo pulido
EB	Bronce inglesa
EG	Oro inglés
PN	Níquel pulido
STN	Níquel satinado
ULB	Latón sin lacar

For warranty or additional information, contact:

U.S.A.
houseofrohl.com/support
1-800-777-9762

QUEBEC / MARITIMES / WESTERN CANADA
QUÉBEC / MARITIMES / OUEST CANADIEN
QUEBEC / MARITIMOS / CANADA OCCIDENTAL
houseofrohl.ca/support
1-866-473-8442

ONTARIO
houseofrohl.ca/support
1-800-287-5354