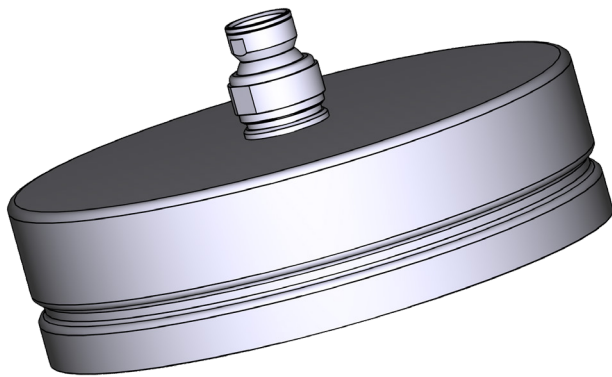


## INSTALLATION GUIDE GUIDE D'INSTALLATION GUÍA DE INSTALACIÓN

### 8" RAIN SHOWERHEAD POMME DE DOUCHE JET DE PLUIE DE 8 PO REGADERA TIPO LLUVIA DE 8"



#### HELPFUL TOOLS

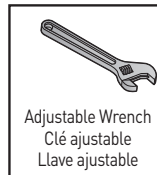
For safety and ease of installation, the use of these helpful tools is recommended.

#### OUTILS UTILES

Pour des raisons de sécurité et de facilité d'installation, l'utilisation de ces outils utiles est recommandée.

#### HERRAMIENTAS ÚTILES

Por seguridad y facilidad de instalación, se recomienda el uso de estas útiles herramientas.



Adjustable Wrench  
Clé ajustable  
Llave ajustable



Safety Glasses  
Lunettes de sécurité  
Gafas de seguridad

**For warranty or additional information, contact:**

U.S.A.  
houseofrohl.com/support  
1-800-777-9762

QUEBEC / MARITIMES / WESTERN CANADA  
QUÉBEC / MARITIMES / OUEST CANADIEN  
QUEBEC / MARITIMOS / CANADA OCCIDENTAL  
houseofrohl.ca/support  
1-866-473-8442

ONTARIO  
houseofrohl.ca/support  
1-800-287-5354

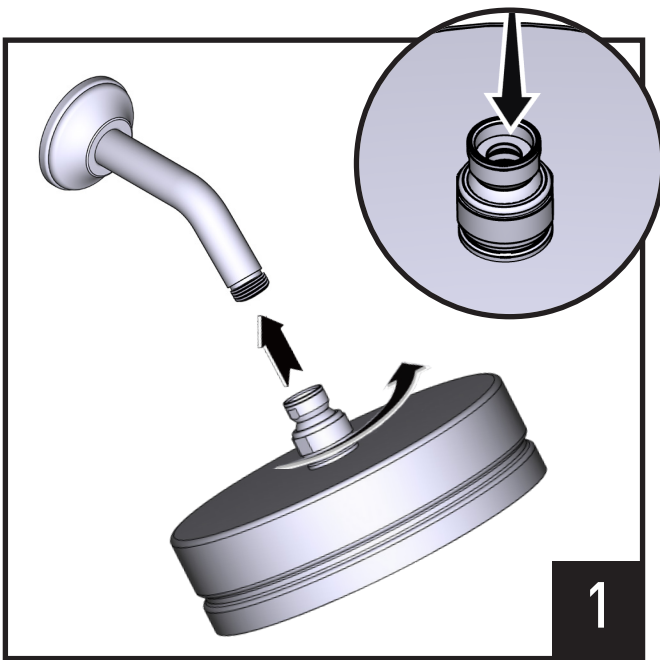
Riobel

PERRIN & ROWE  
LONDON



victoria ⊕ albert®

ROHL



Install Shower Head and tighten by hand. Secure Shower Head onto the Shower Arm by turning 1/4 to 1/2 using a wrench.

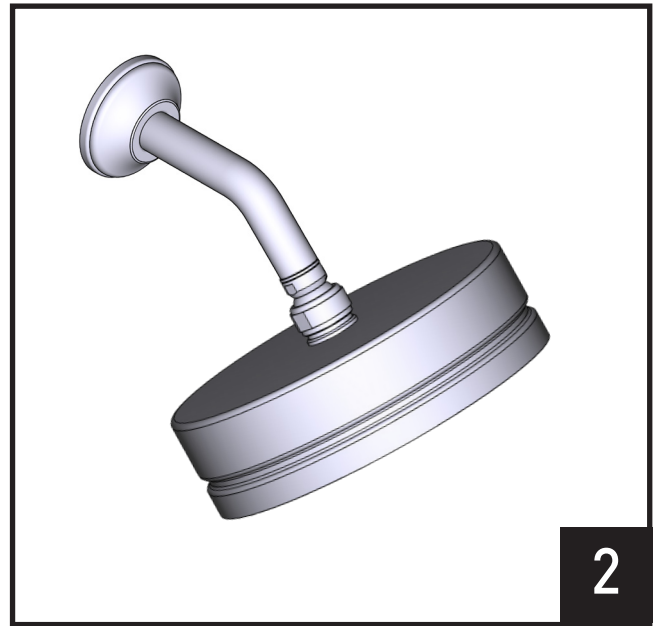
**Noted:** Make sure there is a Gasket in the Shower Head.

Installer la pomme de douche et la serrer à la main. La fixer ensuite fermement dans le bras de douche en la faisant tourner de ¼ à ½ tour, à l'aide d'une clé.

**REMARQUES :** S'assurer de la présence d'un joint d'étanchéité dans la pomme de douche.

Instale la regadera en el brazo de la ducha y apriétela a mano. Asegúrela girando de ¼ a ½ vuelta con una llave.

**Nota:** Asegúrese de que la regadera tenga una junta de caucho.



Test for leaks and tighten as needed. Installation complete.

S'assurer qu'il n'y a aucune fuite, et la resserrer au besoin. L'installation est terminée.

Verifique si hay fugas y apriete según sea necesario. Instalación completa.

**For warranty or additional information, contact:**

U.S.A.  
houseofrohl.com/support  
1-800-777-9762

QUEBEC / MARITIMES / WESTERN CANADA  
QUÉBEC / MARITIMES / OUEST CANADIEN  
QUEBEC / MARITIMOS / CANADA OCCIDENTAL  
houseofrohl.ca/support  
1-866-473-8442

ONTARIO  
houseofrohl.ca/support  
1-800-287-5354

Riobel

PERRIN & ROWE<sup>®</sup>  
LONDON



victoria ⊕ albert<sup>®</sup>

ROHL