

PreserveTech™
360° Swivel Bath Chair

Silla Giratoria de Bañera
PreserveTech™ 360°

Chaise de Bain Pivotante
à 360° PreserveTech™

Item # RTL12A001-GR

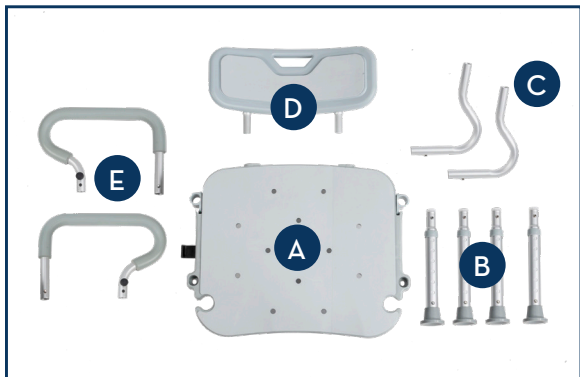


OSMUNDA Medical Technology Service GmbH
Georg-Sigismund-von Oppen-Weg 15,
14476 Postdam, Germany

www.drivemedical.com

drive™

parts/components



- A. Seat
- B. Legs
- C. Backrest Supports
- D. Backrest
- E. Arms

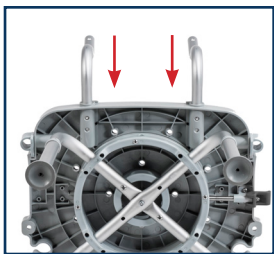
WEIGHT CAPACITY: 350 LB / 158 KG

assembly instructions

1. Turn seat (A) upside down and insert legs (B) into leg receptacles by depressing push pins and sliding legs into the leg receptacles. Push pins will click into place when secure.



2. Attach backrest supports (C) to the underside of the seat (A) by sliding the “L” shaped sections through the receptacles on the bottom of the frame. Push pins will click into place when secure.



3. Attach backrest (D) to backrest supports (C) by depressing push pins on backrest and sliding into place. Push pins will click into place when secure.



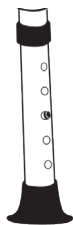
4. Insert arms (E) into the arm receptacles located on the sides of the chair by depressing push pins and sliding into place. Push pins will click into place when secure.



5. To operate, simply pull up on the lever and begin to swivel. The seat will automatically lock at 90° intervals. The swivel shower chair can rotate a full 360° in either direction.

adjusting leg height

- Before use, adjust height of each leg to your specific needs, making sure all legs are at the same height (denoted by the numbers on each leg).
- When desired height is reached, lock legs into place by aligning push pins into proper holes, per illustration. Push pins will click into place when secure.



additional precautions

- Inspect all parts for shipping damage before assembly. If there is shipping damage - DO NOT USE. Contact dealer/carrier for further instructions.
- Make certain that the height adjusting push pins fully protrude through the same respective hole of each leg extension. This will ensure that the leg extensions are securely locked in position and an even height is achieved.
- Ensure ALL screws, nuts and/or bolts are tightened.
- Check the rubber tips on the leg extensions for rips, wear or if they are missing. Immediately replace any or all if any of these imperfections exist.
- All four leg extensions with rubber tips MUST always touch the floor simultaneously.
- When used in a tub, make certain the rubber tips are not touching the sides of the tub wall.
- DO NOT stand on the chair.

maintenance

Drive recommends periodic visual inspection of this product by the user, to ensure that all parts and hardware are secure, that components are in good working order and not worn, torn, frayed, loose, or rusted and that there are no obstructions or impediments to normal, safe operation. If any part or mechanism appears to be unsafe or compromised, do not use the product. If you experience problems, please contact the provider that sold you the product or visit www.drivemedical.com/help for more info.

NOTE: To maintain the beauty of the original finish, clean with mild soap and rinse with warm water. Wipe bath seat dry after each use.



Drive PreserveTech™ products are manufactured with an antimicrobial* agent that helps to minimize the growth of stain and odor-causing bacteria and mold on treated surfaces.

*Antimicrobial properties are built in to protect the products. These products do not protect users or others against bacteria, viruses, germs or other disease organisms

lifetime limited warranty

Your Drive branded product is warrantied to be free of defects in materials and workmanship for the lifetime of the product for the original consumer purchaser.

This device was built to exacting standards and carefully inspected prior to shipment. This Lifetime Limited Warranty is an expression of our confidence in the materials and workmanship of our products and our assurance to the consumer of years of dependable service.

This warranty does not cover device failure due to owner misuse or negligence, or normal wear and tear. The warranty does not extend to non-durable components, such as rubber accessories, casters, and grips, which are subject to normal wear and need periodic replacement.

If you have a question about your Drive device or this warranty, please contact an authorized Drive dealer.

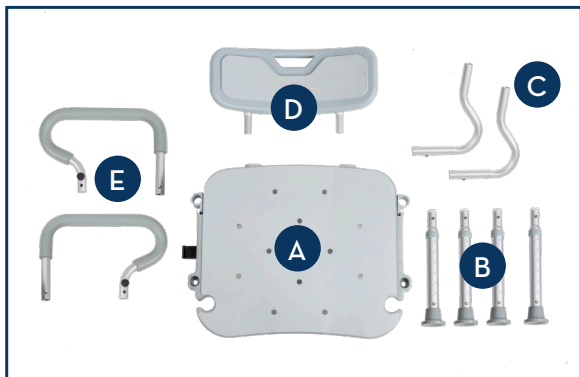


© 2020 Medical Depot, Inc. All rights reserved.

Drive is a trademark of Medical Depot, Inc.

Port Washington N.Y. 11050 USA Made in China

partes/componentes

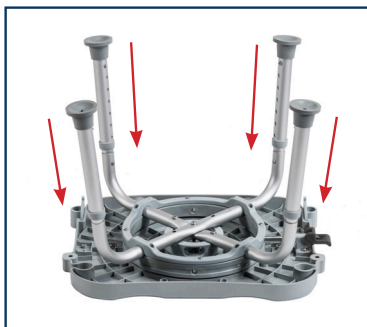


- A. Asiento
- B. Patas
- C. Soportes del respaldo
- D. Respaldo
- E. Brazos

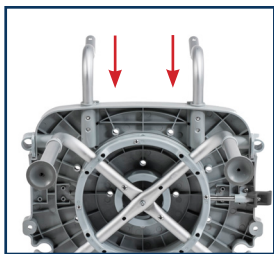
CAPACIDAD DE PESO: 350 LB / 158 KG

instrucciones para el armado

1. Dé vuelta al asiento (A) para que la parte de abajo quede hacia arriba e inserte las patas (B) en los receptáculos correspondientes apretando las clavijas de presión y empujando hasta que calcen en su lugar. Las clavijas de presión harán clic cuando se fijen en el lugar correcto.



2. Adjunte los soportes del respaldo (C) a la cara inferior del asiento (A) deslizando las secciones con forma de "L" dentro de los receptáculos ubicados en la parte inferior de la armadura. Las clavijas de presión harán clic cuando se fijen en el lugar correcto.



3. Conecte el respaldo (D) a los soportes del respaldo (C) presionando los pasadores de empuje en el respaldo y deslizándolo en su lugar. Los pasadores de empuje encajarán en su lugar cuando estén asegurados.



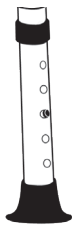
4. Coloque los brazos (E) en los receptáculos para los brazos ubicados a los costados de la silla apretando las clavijas de presión hasta que calcen en su lugar. Las clavijas de presión harán clic cuando se fijen en el lugar correcto.



5. Para operar, simplemente hale la palanca hacia arriba y comience a girar. La posición del asiento se bloqueará automáticamente a intervalos de 90°. La silla giratoria para ducha puede girar 360° completos en cualquier dirección.

regulación de la altura de la pata

- Antes del uso, ajuste la altura de cada pata a sus necesidades específicas, verificando que todas las patas tengan la misma altura (indicada por los números que figuran en cada pata).
- Cuando logre la altura deseada, fije las patas en su lugar alineando las clavijas de presión con los orificios correspondientes, como se muestra en la ilustración. Las clavijas de presión harán clic cuando se fijen en el lugar correcto.



otras precauciones

- Antes de armar, revise todas las partes para verificar si hubo algún daño durante el envío. Si se produjo algún daño en el producto durante el envío, **NO LO USE**. Comuníquese con el concesionario/transportista para recibir instrucciones.
- Asegúrese de que las clavijas de presión para regular la altura sobresalgan totalmente por el mismo orificio de cada pata. De este modo se asegurará de que la extensión de las patas esté fija y de haber logrado una altura pareja.
- Asegúrese de que **TODOS** los tornillos, tuercas y/o pernos estén bien ajustados.
- Revise los regatones de goma de las extensiones de las patas para ver si tienen roturas o desgarros o si faltan. Reemplace inmediatamente cualquiera de ellos o todos si tienen alguna de estas imperfecciones.
- Las cuatro extensiones de las patas con los regatones de goma **DEBEN** siempre tocar el piso simultáneamente.
- Cuando se use en una bañera, verifique que los regatones de goma no estén tocando los lados de la pared de la bañera.
- **NO** se ponga de pie sobre la silla.

mantenimiento

Drive recomienda revisiones visuales periódicas de este producto por parte del usuario, para verificar que todas las partes y piezas de ferretería sean seguras, que los componentes funcionen bien y que no estén desgastados, rotos, alterados, flojos u oxidados, y que no existan obstáculos o impedimentos para el funcionamiento normal y seguro. Si alguna de las partes o mecanismos parece no ser seguro o estar alterado, no use el producto. Si tiene problemas, comuníquese con el proveedor que le vendió el producto o visite el sitio www.drivemedical.com/help para obtener más información.

NOTA: Para mantener la belleza del acabado original, lave con jabón suave y enjuague con agua tibia. Seque el asiento después de cada uso.



Los productos Drive PreserveTech™ están fabricados con un agente antimicrobiano* que ayuda a minimizar el desarrollo de bacterias que causan manchas y olores, y la aparición de hongos sobre las superficies tratadas.

*Se incorporan propiedades antimicrobianas para proteger los productos. Estos agentes no protegen al usuario contra bacterias, virus, gérmenes u otros organismos patógenos.

garantía limitada de por vida

Su producto marca Drive está garantizado de por vida del producto por el comprador-consumidor original de no tener defectos en los materiales y la fabricación.

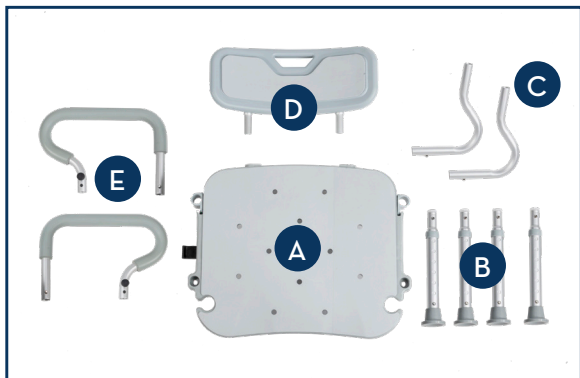
Este aparato fue construido de acuerdo a estándares rigurosos y cuidadosamente inspeccionado previo a su envío. Esta Garantía Limitada de por Vida es una expresión de nuestra confianza en los materiales y la fabricación de nuestros productos y nuestra seguridad para el consumidor dada por años de servicios confiables.

Esta garantía no cubre fallas del aparato debidas a mal uso o negligencia por parte del propietario o por el uso y desgaste normales. Esta garantía no se extiende a los componentes no durables, tales como los accesorios de goma, rueditas y mangos que están sujetos a desgaste normal y necesitan reemplazo periódico.

Si usted tiene preguntas acerca de su aparato Drive o esta garantía, por favor contacte a un representante autorizado de Drive.



pièces/composants

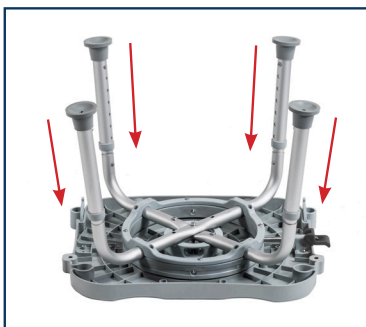


- A. Siège
- B. Pattes
- C. Supports de dossier
- D. Dossier
- E. Accoudoirs

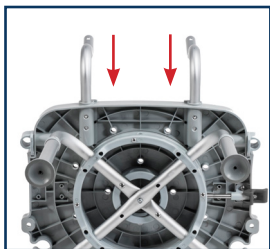
CAPACITÉ DE POIDS: 350 LB / 158 KG

mode d'assemblage

1. Tourner le siège (A) à l'envers et insérer les pattes (B) dans les ouvertures réservées à cet effet en appuyant sur les goupilles-poussoirs et en glissant les pattes dans les ouvertures. Les goupilles-poussoirs s'enclencheront en place lorsque les pattes seront bien insérées.



- Fixer les supports de dossier (C) sous le siège (A) en glissant les sections en « L » par les ouvertures au bas du cadre. Les goupilles-poussoirs s'enclencheront en place lorsque les pattes seront bien insérées.



- Fixez le dossier (D) aux supports de dossier (C) en appuyant sur les goupilles de poussée sur le dossier et en les glissant en place. Les punaises s'enclenchent en place lorsqu'elles sont sécurisées.



- Insérer les accoudoirs (E) dans les ouvertures réservées à cet effet sur les côtés de la chaise en appuyant sur les goupilles-poussoirs et en glissant les accoudoirs. Les goupilles-poussoirs s'enclencheront en place lorsque les pattes seront bien insérées.



- Pour utiliser la chaise, tirer simplement sur le levier et commencer à pivoter. Le siège se verrouillera automatiquement à des intervalles de 90 degrés. La chaise pivotante de douche peut tourner sur 360 degrés dans l'une ou l'autre direction.

réglage de la hauteur des pattes

- Avant usage, régler la hauteur de chaque patte selon vos besoins particuliers, en vous assurant que toutes les pattes sont à la même hauteur (indiquée par les chiffres sur chaque patte).
- Après avoir atteint la hauteur désirée, bloquer les pattes en place en alignant les goupilles-poussoirs dans les bons trous, tel qu'illustré. Les goupilles-poussoirs s'enclencheront en place lorsque les pattes seront bien insérées.



précautions supplémentaires

- Inspecter toutes les pièces avant l'assemblage pour détecter les éventuels dommages survenus pendant le transport. Si des dommages sont constatés, NE PAS UTILISER. Communiquer avec le détaillant/transporteur pour des instructions supplémentaires.
- Vérifier que les goupilles-poussoirs de réglage de la hauteur ressortent totalement par les mêmes trous pour chaque patte télescopique. Cela garantira que les pattes télescopiques sont toutes verrouillées à la même hauteur.
- Vérifier que TOUTES les vis et TOUS les écrous et boulons sont serrés.
- Vérifier que les embouts en caoutchouc sont en place sur les pattes télescopiques et qu'ils ne présentent pas de déchirure ni d'usure. Remplacer immédiatement tout embout qui présente des imperfections.
- Les quatre pattes télescopiques dotées d'un embout en caoutchouc DOIVENT toujours toucher le sol simultanément.
- Lorsque la chaise est utilisée dans une baignoire, vérifier que les embouts de caoutchouc ne touchent pas les parois latérales de la baignoire.
- NE PAS monter sur la chaise.

entretien

Drive recommande à l'utilisateur d'effectuer une inspection visuelle de ce produit pour s'assurer que toutes les pièces et la quincaillerie sont bien fixées, que les composants sont en bon état et ne sont pas usés, tordus, effilochés, lâches ni rouillés, et qu'il n'y a aucun obstacle ou problème empêchant le fonctionnement normal et sécuritaire du produit. Si une pièce ou un mécanisme semble non sécuritaire ou endommagé, ne pas utiliser ce produit. En cas de problème, contacter le fournisseur qui vous a vendu le produit ou aller à www.drivemedical.com/help pour plus d'information.

REMARQUE : Pour préserver la beauté du fini original, nettoyer avec un savon doux et rincer avec de l'eau tiède. Essuyer le siège de la chaise de bain après chaque utilisation.



Les produits Drive PreserveTech™ sont fabriqués avec un agent antimicrobien* qui aide à minimiser l'apparition de taches, de bactéries causant de mauvaises odeurs et de moisissure sur les surfaces traitées.

*Des propriétés antimicrobiennes sont intégrées à nos produits pour les protéger. Ces produits ne protègent pas les utilisateurs contre les bactéries, virus, microbes et autres organismes pathogènes.

garantie à vie, limitée

Ce produit Drive est garanti exempt de tout défaut de matériau, de fabrication ou de main d'oeuvre pour la vie du produit pour l'acheteur de consommateur original.

Cet appareil a été fabriqué selon des normes de qualité rigoureuses et inspecté avant de quitter l'usine. Cette garantie à vie limitée, est un témoignage de la confiance que nous portons aux matériaux, à la main d'oeuvre, ainsi qu'aux procédés de fabrication requis pour produire nos appareils afin qu'ils puissent vous assister de manière fiable et sécuritaire pendant de nombreuses années.

Cette garantie ne peut être invoquée dans les cas d'usage inapproprié de l'appareil, en cas de négligence ou d'usure normale. Cette garantie ne couvre pas les pièces qui, de par leur nature, ont une durée de vie plus courte, tel que les embouts de caoutchouc, poignées de mousse, roues et pneus, qui doivent être périodiquement remplacés.

Pour toute question sur cet appareil ou sur sa garantie, veuillez svp, contacter votre détaillant autorisé de produits Drive.



© 2020 Medical Depot, Inc. Tous droits réservés.

Drive est une marque de commerce de Medical Depot, Inc.
Port Washington, NY 11050 USA Fabriqué en Chine

driveTM

www.drivemedical.com

driveTM

www.drivemedical.com

driveTM

www.drivemedical.com