

取扱説明書

この度は、当社製品をお買い上げいただき、誠にありがとうございます。ご使用前に下記の注意をよく読み、正しい方法でご使用ください。なお、この説明書はお読みになった後も大切に保管してください。

A 天板 ×2



B 脚部 ×3



C ネジ ×6



D 六角レンチ ×1



組み立て方法

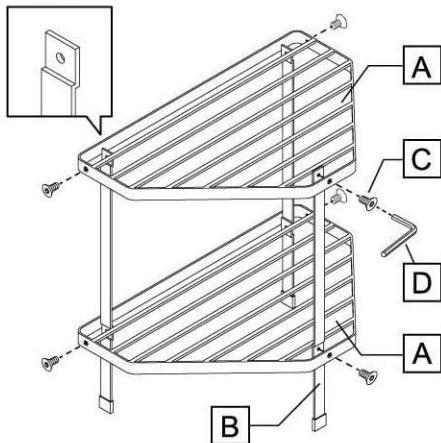
組み立てる前に部品と数量をご確認ください。

天板と脚部を六角レンチを使ってネジでしっかり固定してください。

※天板の上下の向き・脚部の向きに注意してください。

※製品を組み立てる際はケガに十分ご注意ください。

※組み立て後、本品にガタツキが発生する場合には各部のネジの締め付け具合を調整して解消してください。



⚠ 使用上のご注意

※転倒・落下・ケガ・破損・変形・変色・接地面のキズ・錆・火傷等の原因となりますので、以下の点にはご注意ください。

- 製品本来の用途以外での使用はお止めください。
- 不安定な場所を避け、平らな場所に設置してください。
- 本品はコンロ奥側の角に設置してください。
- ガステーブルにはご使用できません。
- グリル使用時は、必ず製品を排気口部分に掛からないようスペースを十分に確保してご使用ください。コンロによってはスペースを確保できない場合があります。その際は製品を取り外してご使用ください。
- 製品はIHクッキングヒーターのヒーター部分に置いたり、ガスの火に直接当たらないように設置してください。変色や溶けたり燃えたりすることがあります。
- IHクッキングヒーターやビルトインガスコンロのサイズや形状によっては設置できない場合があります。
- ものを収納した状態で移動しないでください。
- 鍋などを置く際は、片寄らないようバランスよく収納してください。
- 鍋などのサイズや形状によっては置けないものもあります。
- 加熱したばかりの食器や、熱したばかりの鍋・やかんなどを置くのはお止めください。
- 濡れたままの食器や鍋や布などを置いたまま放置しないでください。
- 耐荷重は必ずお守りください。
- 耐荷重制限内でも、大きな衝撃により製品や置いているものが転倒・落下し、ケガや破損の原因となることがありますのでご注意ください。
- 貴重品や壊れやすいもの、危険なものは収納しないでください。
- 火が直接あたる場所、直射日光のあたる場所では使用しないでください。

お手入れ方法

- タワシ・磨き粉等でこするとキズの原因となりますのでご注意ください。
- 汚れが付いた場合は必ず除去してください。鉄と反応して製品が変色する恐れがあります。
- 鉄などの異種の金属と接触させたまま長時間放置しないでください。（“もらい錆”が発生する原因となります。）
- 製品に付いた汚れや水分は乾いた布で拭き、しっかり乾かしてください。長時間、付着したまま放置すると錆の原因となります。
- 水への浸け置きはお避けください。
- 錆・カビ・ヌメリ・変色を防ぐために、こまめなお手入れをおすすめします。
- シンナー・ベンジン・漂白剤等の薬品は塗装を傷めますので、ご使用はお避けください。

※製品の仕様・外観は品質改善の為に予告無く変更する事があります。

- 商品サイズ 約W34×D22.5×H34.2cm
- 品質表示 本体:スチール(粉体塗装) キャップ:シリコーン
- 付属品 六角レンチ
- 耐熱温度 約200℃
- 耐荷重 1段あたり約5kg
- 対応サイズ 高さ約9.5cm以内の排気口カバーに対応

⚠ 危険
可燃性のものは絶対に
収納しないでください。
火災の原因となります。

お客様
相談室 <http://www.yamazitsu.co.jp>
 0743-57-5068 (10:00~17:00 土・日・祝祭日を除く)

Yamazaki **山崎実業株式会社**
〒639-1064
奈良県生駒郡安堵町窪田851-1



個装箱



袋

DESIGNED IN JAPAN
MADE IN CHINA

4903208052580

品番:05258 型番:KT-TW LZ L WH
品名:排気口カバー上コンロコーナーラック
タワー 2段 ホワイテ