



# 20306  
# 20307

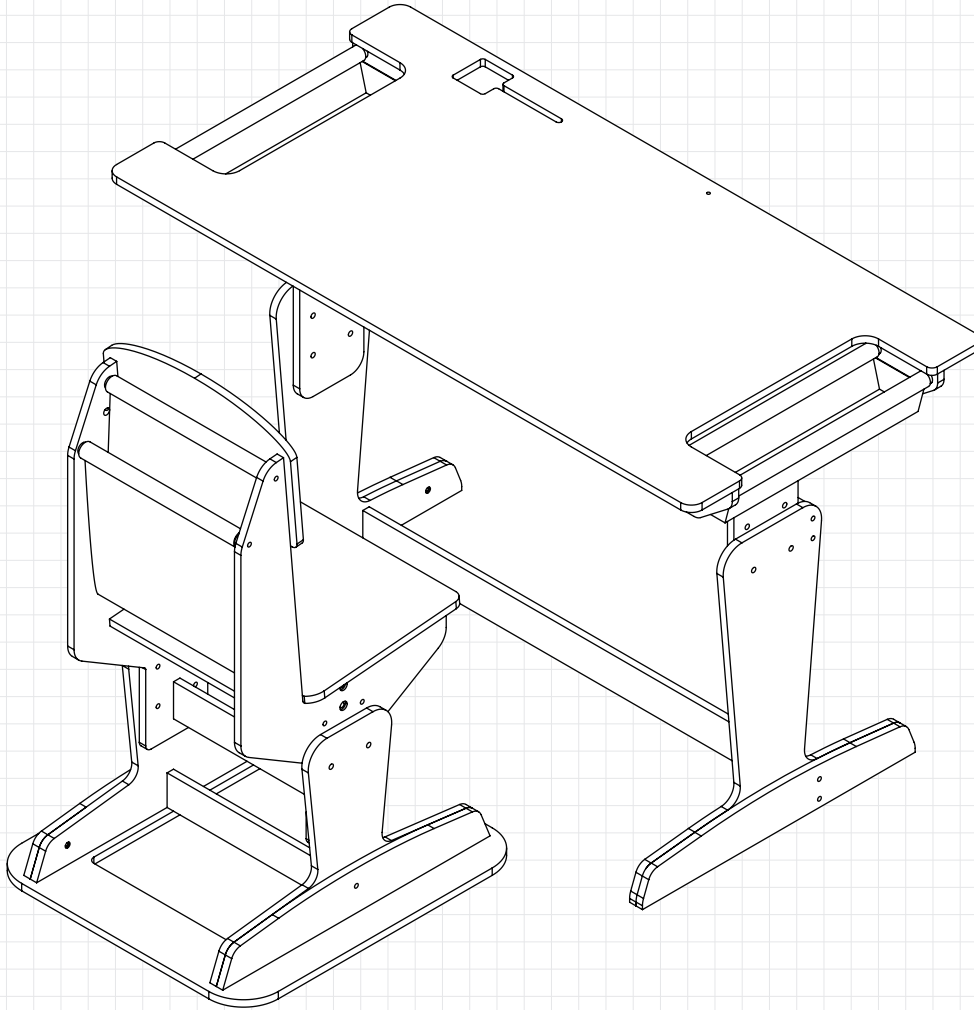
## POCKET ADJUSTABLE DESK AND CHAIR

### PETIT BUREAU ET PETITE CHAISE RÉGLABLES À COMPARTIMENTS

### ESCRITORIO Y SILLA AJUSTABLES CON BOLSILLOS



CALL US OR GO ONLINE  
APPELEZ-NOUS OU ALLEZ EN LIGNE  
LLÁMENOS O VISITE NUESTRO SITIO WEB



REV 06/16/2022

## ASSEMBLY INSTRUCTIONS / INSTRUCTIONS D'ASSEMBLAGE / INSTRUCCIONES DE MONTAJE

FOR 24/7 ONLINE PARTS REPLACEMENT / POUR LE  
REPLACEMENT 24/7 DES PIÈCES EN LIGNE / PARA SOLICITUDES  
ONLINE DE PIEZAS DE REPUESTO DE MANERA ININTERRUMPIDA

[parts.kidkraft.com](http://parts.kidkraft.com)

KidKraft, Inc.  
4630 Olin Road  
Dallas, Texas 75244  
USA

[customerservice@kidkraft.com](mailto:customerservice@kidkraft.com)

1.800.933.0771  
972.385.0100

[parts.kidkraft.eu](http://parts.kidkraft.eu)

KidKraft Netherlands BV  
Olympisch Stadion 8  
1076 DE Amsterdam  
The Netherlands

[europecustomerservice@kidkraft.com](mailto:europecustomerservice@kidkraft.com)

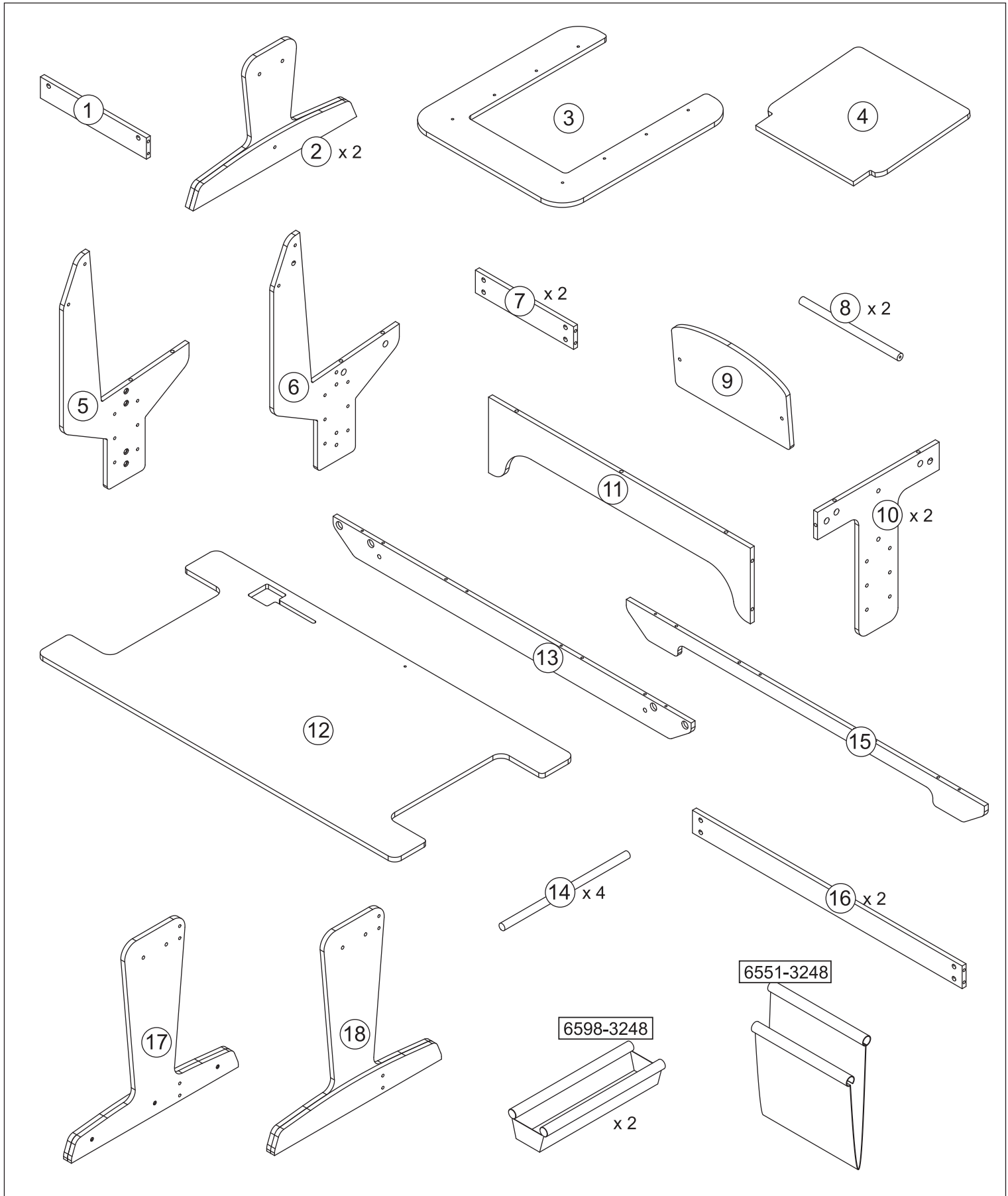
+31 20 305 8620  
M-F from 09:00 to 17:30 (GMT+1)

BATCH CODE / CODE DE LOT / CÓDIGO DE LOTE

We do our very best to ensure accuracy in every order, but occasionally we miss something. That's why our warranty covers every single part of your new product for 90 days after purchase.

Nous faisons de notre mieux pour assurer l'exactitude dans chaque commande, mais parfois nous manquons quelque chose. C'est pourquoi notre garantie couvre chaque partie de votre nouveau produit pendant 90 jours après l'achat.

Hacemos nuestro mejor esfuerzo para asegurar la precisión en cada orden, pero a veces se nos olvida algo. Por este motivo, nuestra garantía cubre cada parte de su nuevo producto por los próximos 90 días después de su compra.

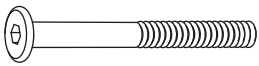
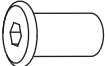





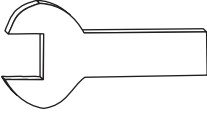


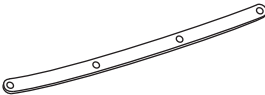




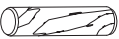





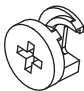



Parts and Hardware  
 Pièces et matériel  
 Partes y Piezas Para Instalación  
 Teile und Befestigungsmaterial  
 Parti e componenti meccanici



parts.kidkraft.com

customerservice@kidkraft.com  
 1.800.933.0771  
 972.385.0100

<b>A</b>	<b>x 6</b>	<b>G</b>	<b>x 8</b>	<b>M</b>	<b>x 1</b>	<b>S</b>	<b>x 1</b>
							
<b>63 mm</b>		<b>18 mm</b>					
<b>B</b>	<b>x 12</b>	<b>H</b>	<b>x 8</b>	<b>N</b>	<b>x 2</b>		<b>x 1</b>
							
<b>50 mm</b>		<b>45 mm</b>					
<b>C</b>	<b>x 2</b>	<b>I</b>	<b>x 8</b>	<b>O</b>	<b>x 1</b>		<b>x 1</b>
							
<b>50 mm</b> White / Blanc / Blanco / Weiß / Bianco		<b>32 mm</b>					
<b>D</b>	<b>x 4</b>	<b>J</b>	<b>x 10</b>	<b>P</b>	<b>x 1</b>	<b>Tool required:</b> <b>Outils requis :</b> <b>Herramientas necesarias:</b> <b>Benötigtes Werkzeug:</b> <b>Attrezzi necessari:</b>   <b>Phillips® screwdriver</b> <b>Tournevis Phillips®</b> <b>Destornillador Phillips®</b> <b>Kreuzschraubenzieher</b> <b>Cacciavite Phillips®</b>	
							
<b>38 mm</b>							
<b>E</b>	<b>x 19</b>	<b>K</b>	<b>x 20</b>	<b>Q</b>	<b>x 1</b>		
							
				<b>25 mm</b>			
<b>F</b>	<b>x 8</b>	<b>L</b>	<b>x 19</b>	<b>R</b>	<b>x 1</b>		
							
<b>18 mm</b>				<b>35 mm</b>			

Parts and Hardware  
Pièces et matériel  
Partes y Piezas Para Instalación  
Teile und Befestigungsmaterial  
Parti e componenti meccanici

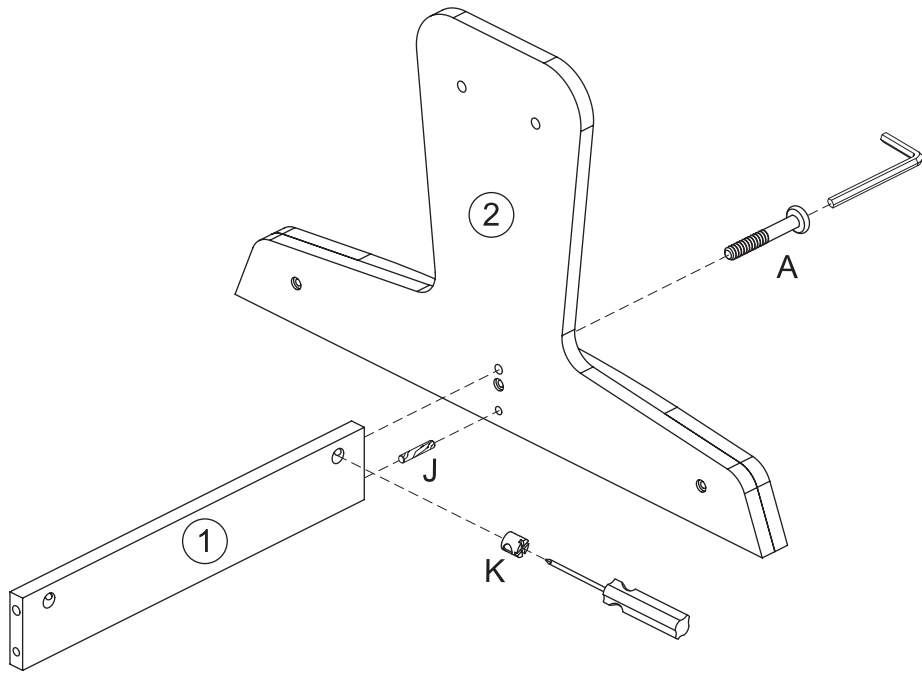
All hardware dimensions are approximate.  
Toutes les dimensions du matériel  
sont approximatives.  
Todas las dimensiones de las herramientas  
son aproximaciones.

europcustomerservice@kidkraft.com  
+31 20 305 8620  
M-F from 09:00 to 17:30 (GMT+1)

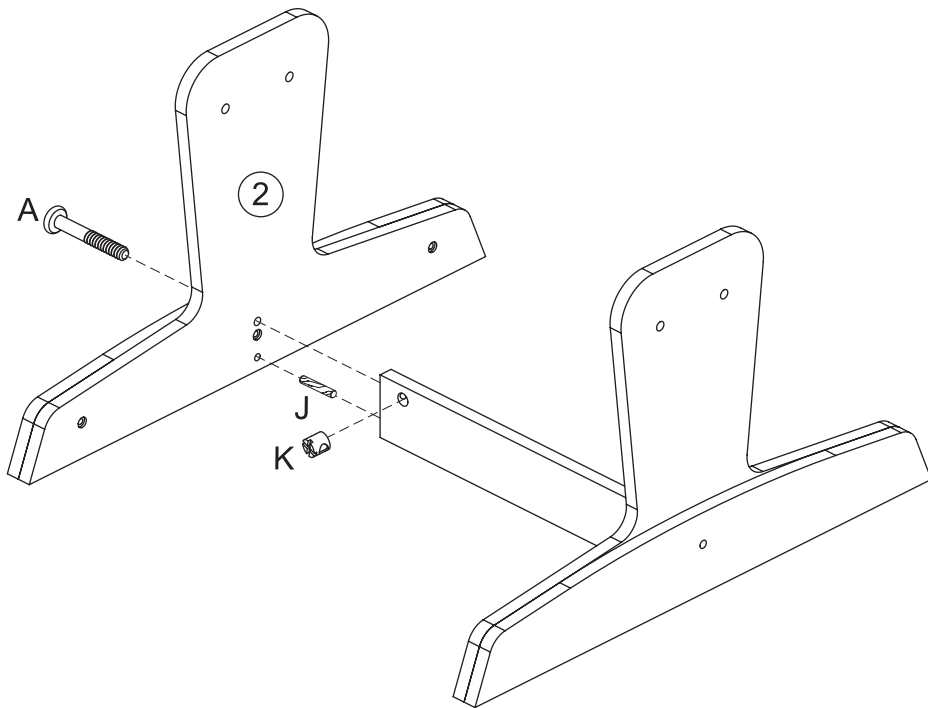
parts.kidkraft.eu



1

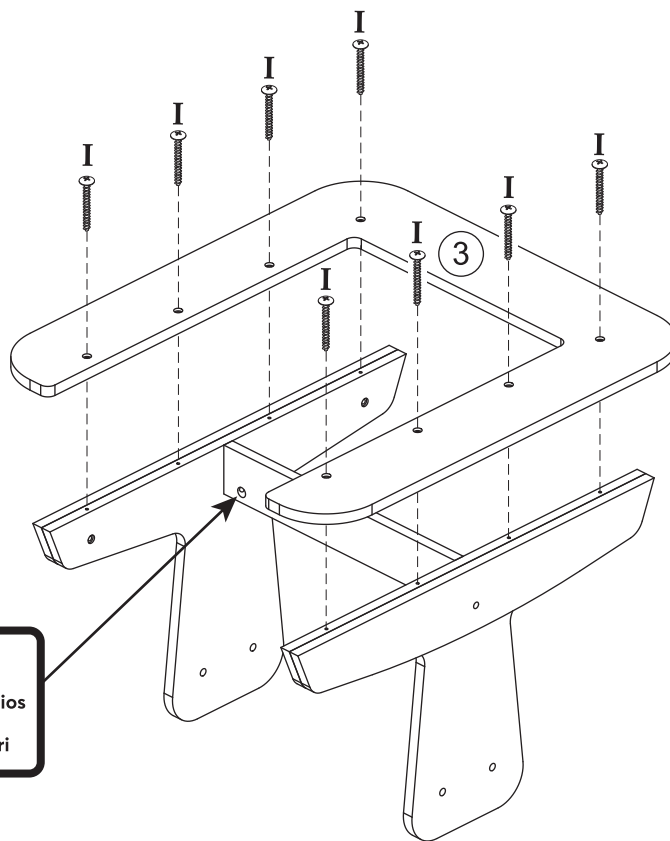


2





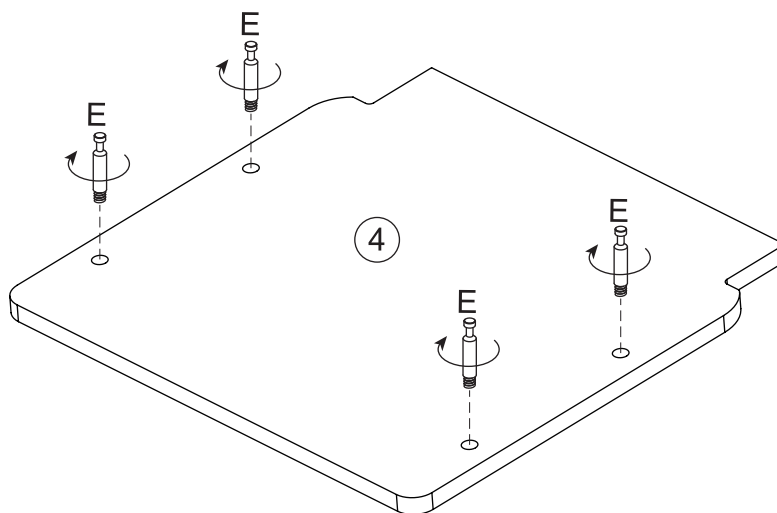
3



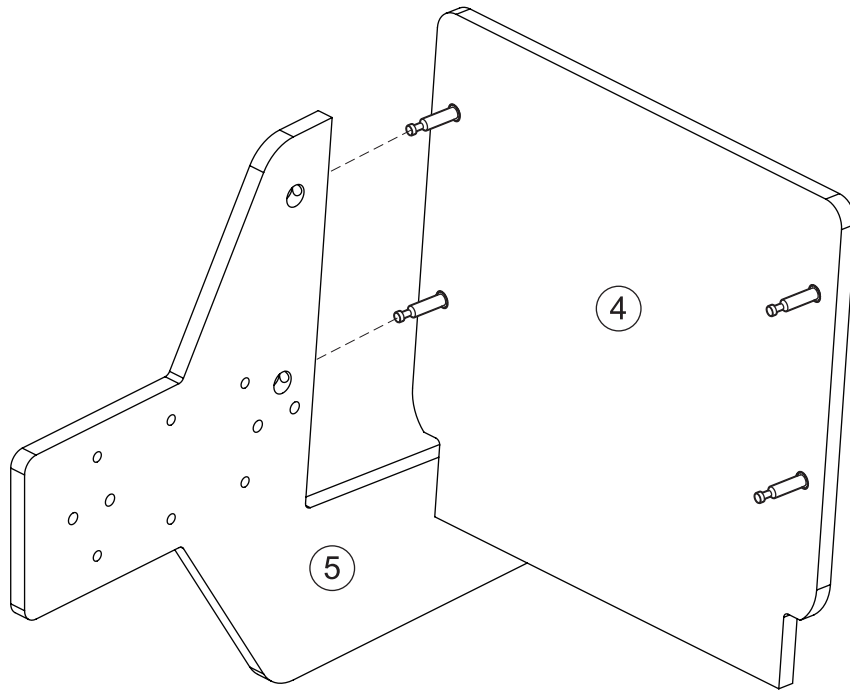
Notice hole orientation  
Faites attention à l'orientation des trous  
Tenga en cuenta la orientación de los orificios  
Ausrichtung der Bohrungen beachten  
Prestare attenzione all'orientamento dei fori



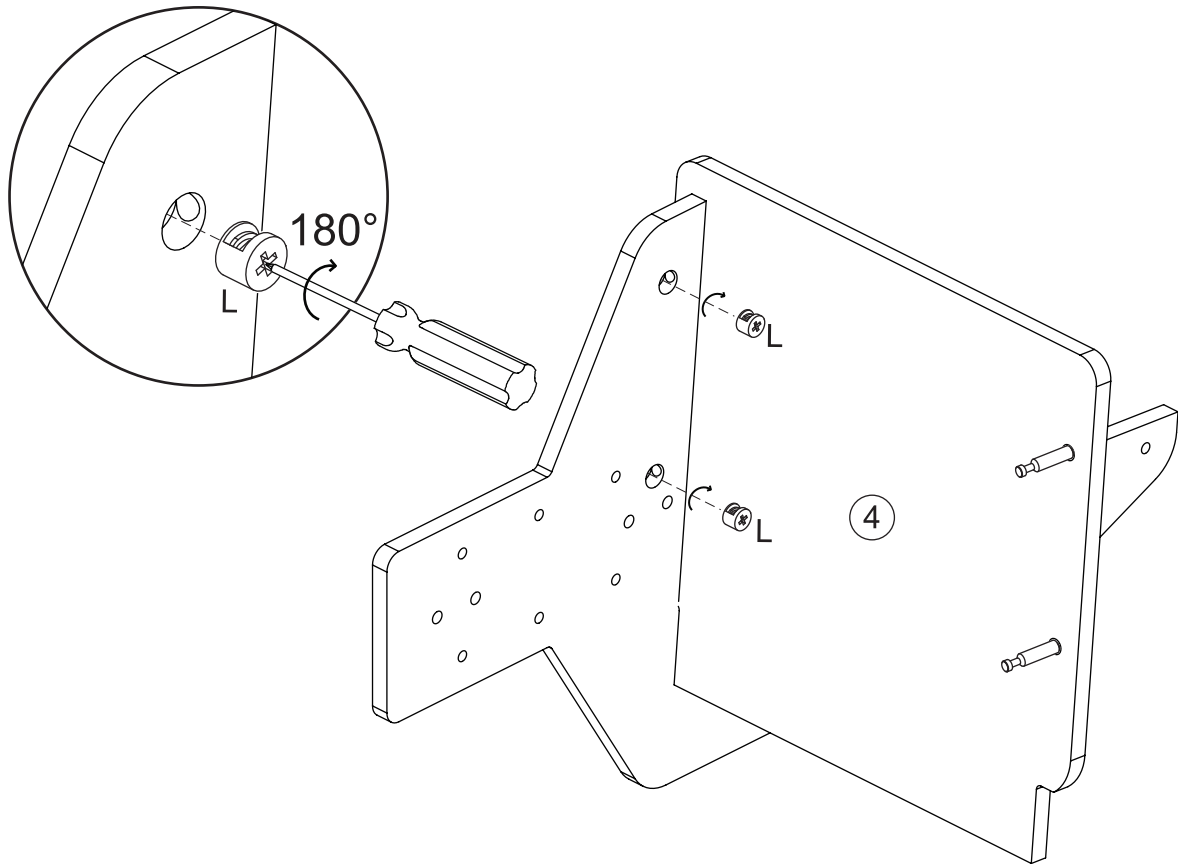
4



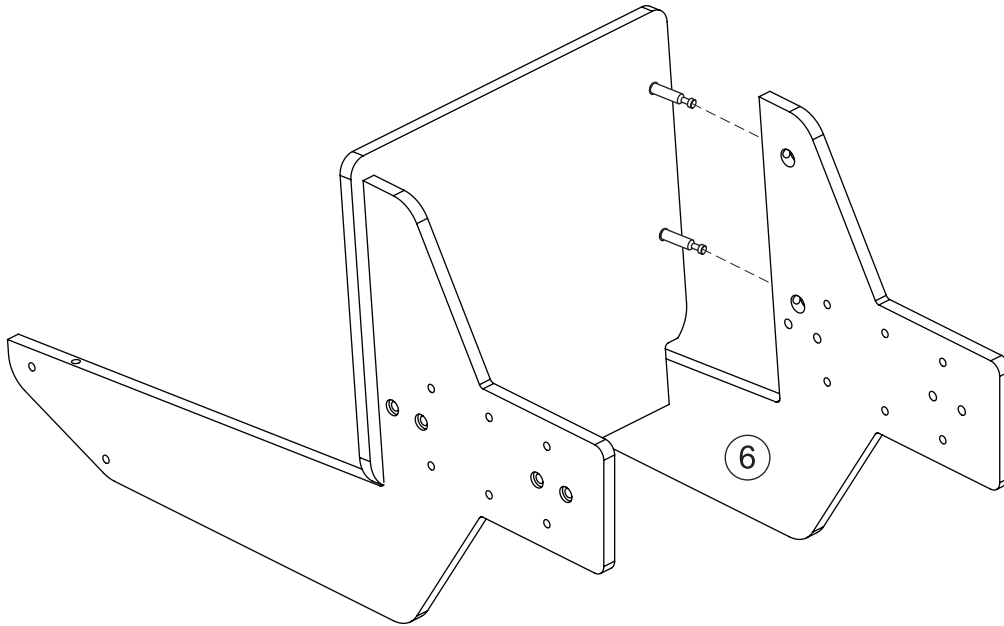
5



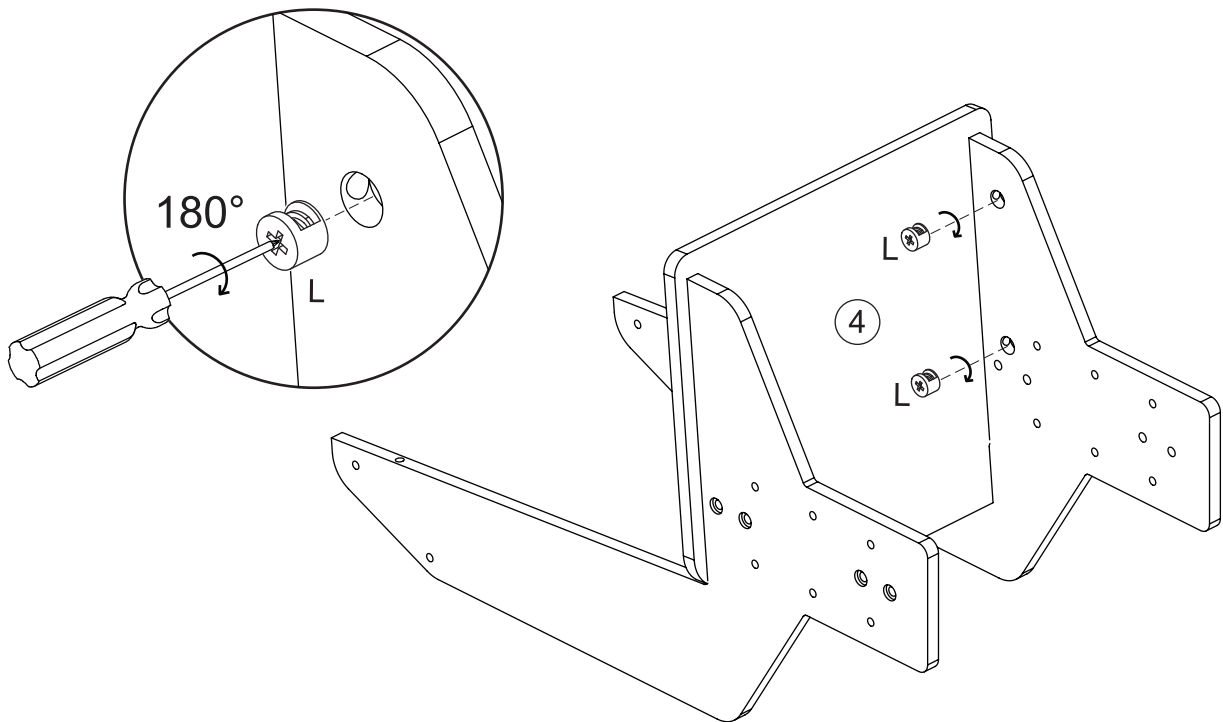
6



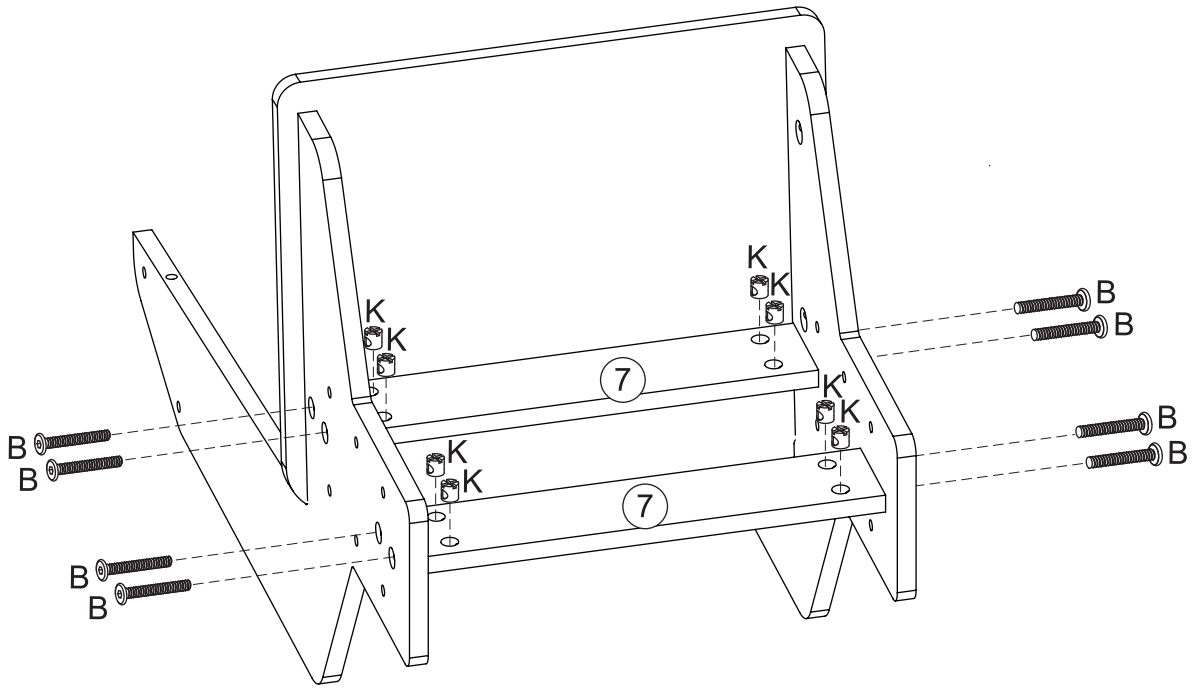
7



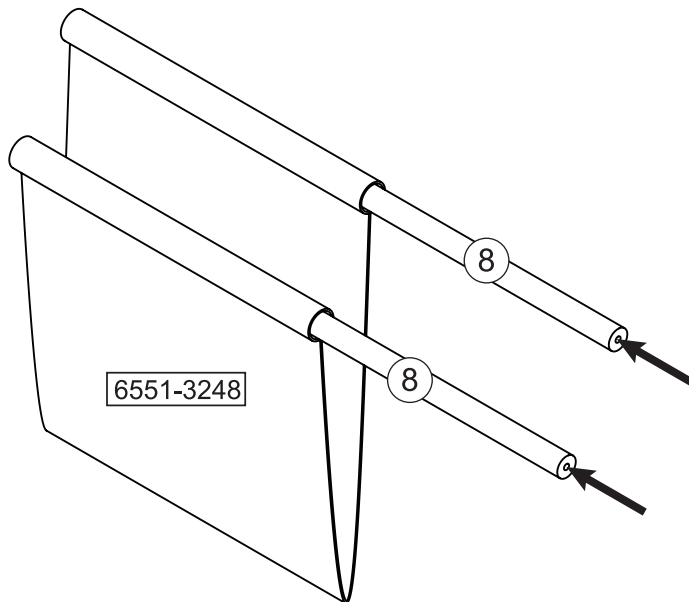
8



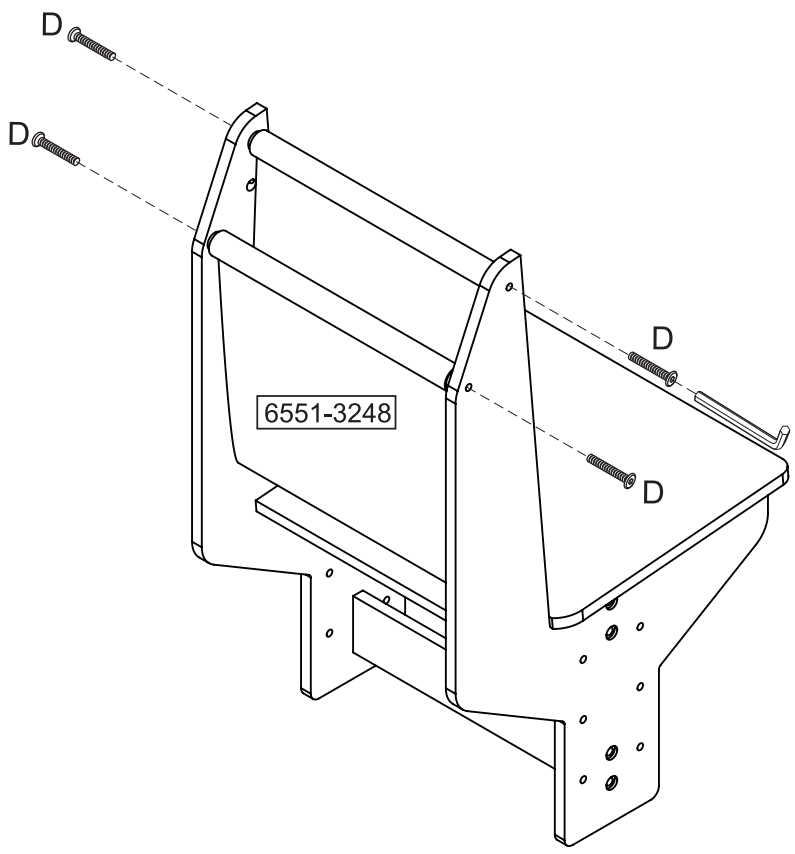
9



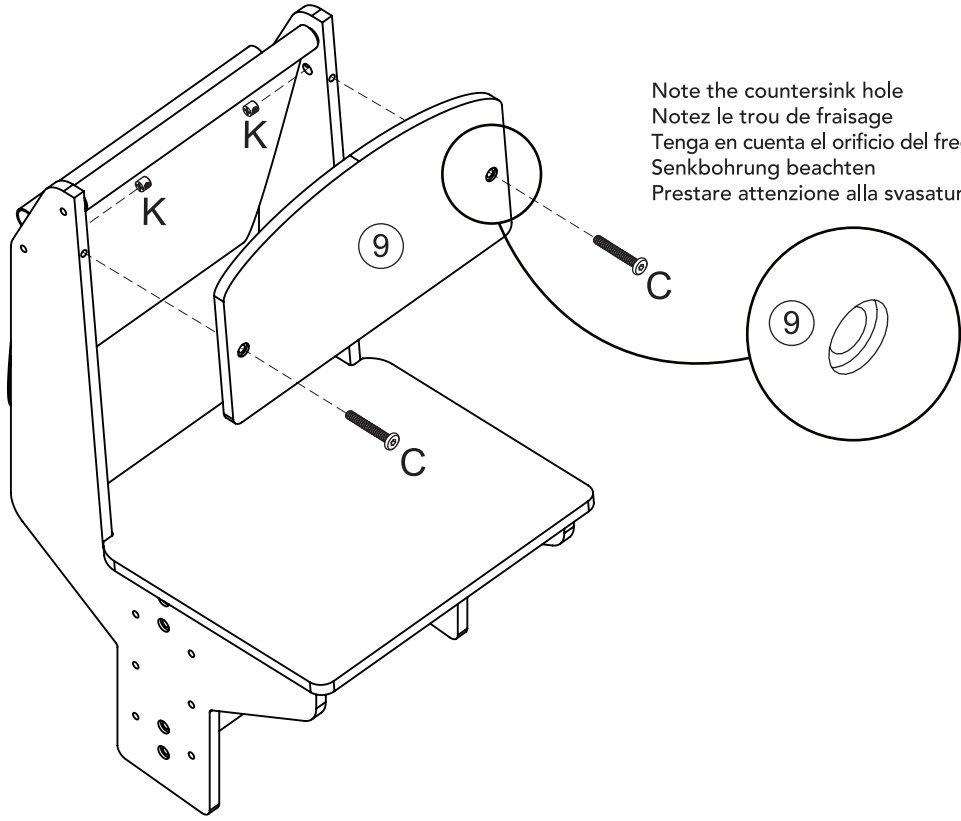
10



11



12



Note the countersink hole  
 Notez le trou de fraisage  
 Tenga en cuenta el orificio del fregadero de la encimera  
 Senkbohrung beachten  
 Prestare attenzione alla svasatura del foro



13

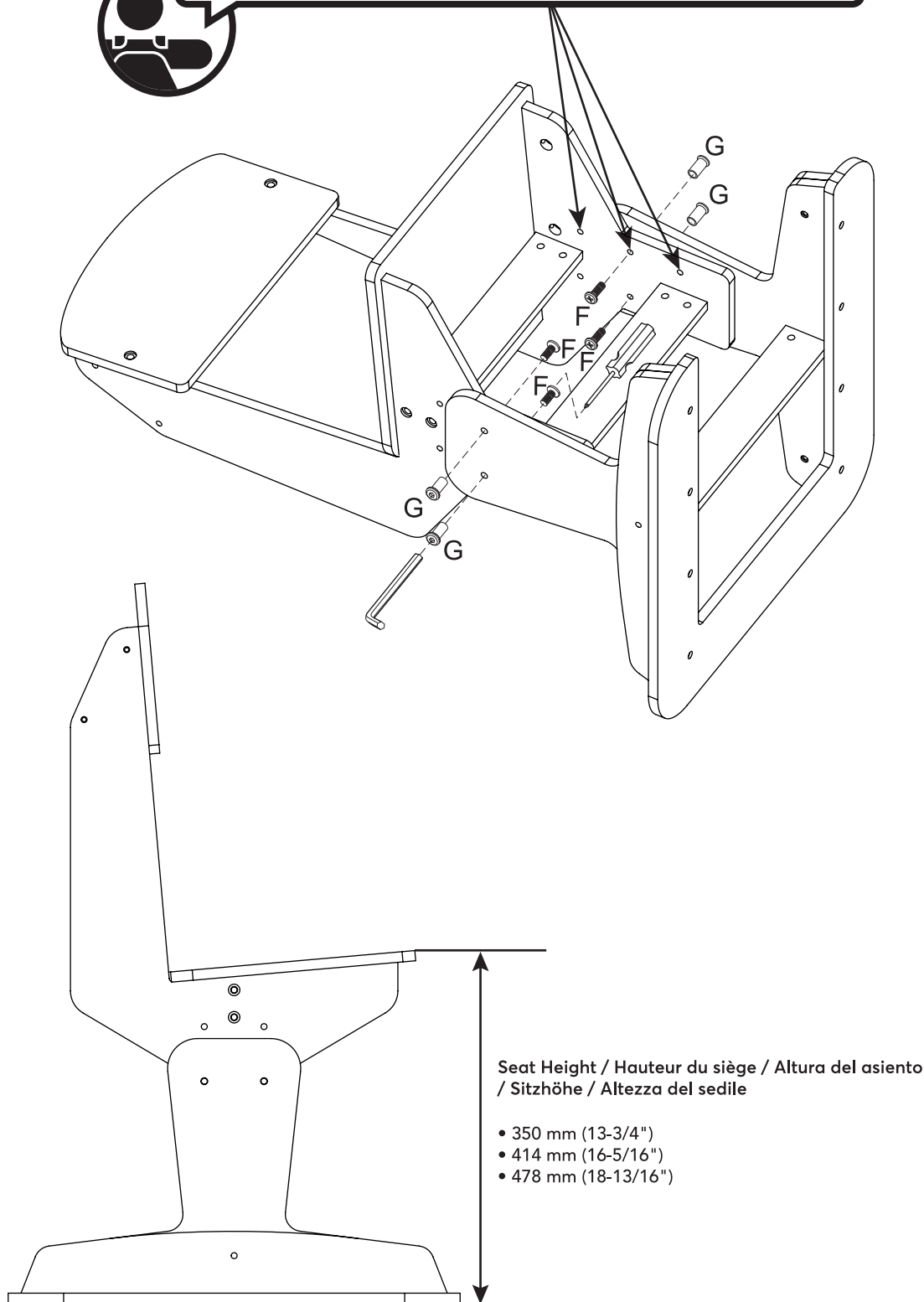
These holes provided for seat height adjustability. Select your desired height and tightly thread the bolt thru the hole into the nut.

Ces trous sont prévus pour le réglage de la hauteur du siège. Choisissez la hauteur voulue et vissez fermement le boulon dans le trou à l'écrou.

Estos orificios sirven para ajustar la altura del asiento. Selecciona la altura que quieras y enrosca firmemente el perno a través del orificio en la tuerca.

Diese Löcher dienen zur Einstellung der Tischhöhe. Wählen Sie Ihre gewünschte Höhe und schrauben Sie den Befestigungsbolzen fest durch das Loch in die Mutter.

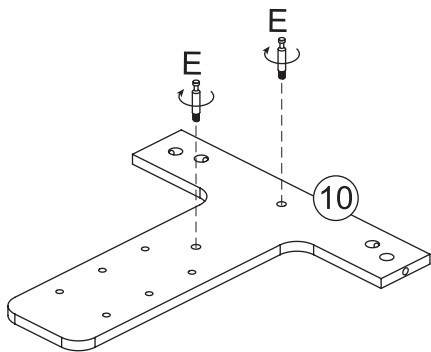
Questi fori sono forniti per la regolazione dell'altezza della seduta. Scegliere l'angolo desiderato ed avvitare saldamente il bullone attraverso il foro nel dado.



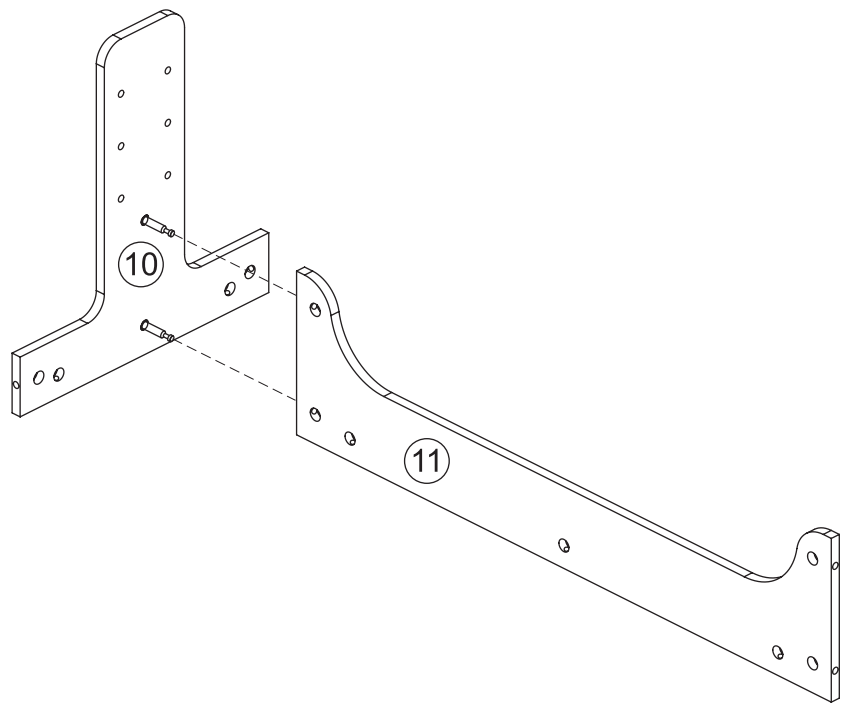
Seat Height / Hauteur du siège / Altura del asiento / Sitzhöhe / Altezza del sedile

- 350 mm (13-3/4")
- 414 mm (16-5/16")
- 478 mm (18-13/16")

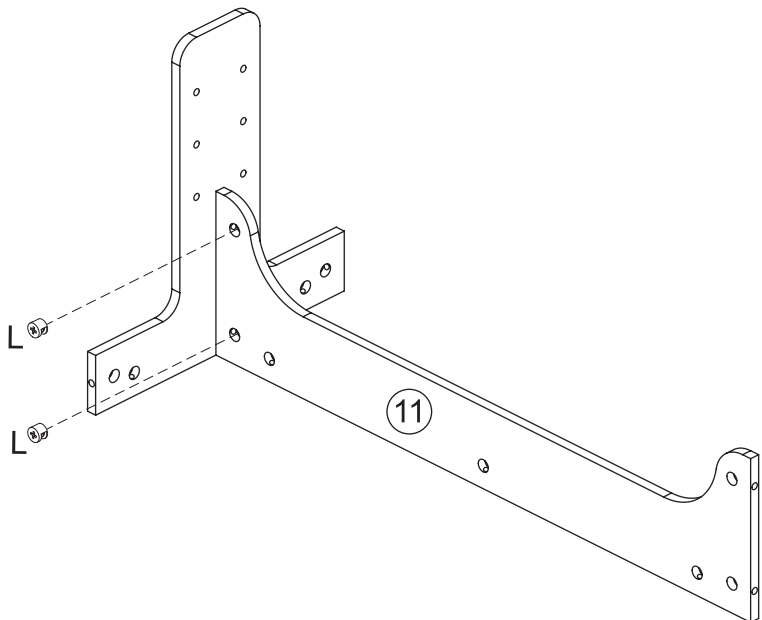
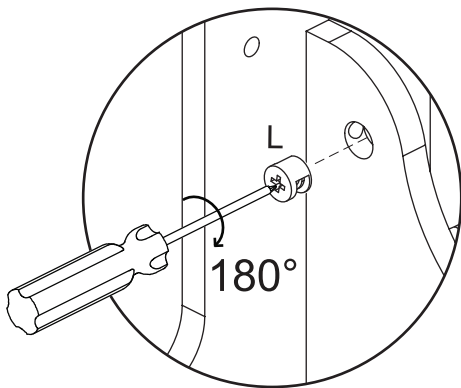
14 x 2



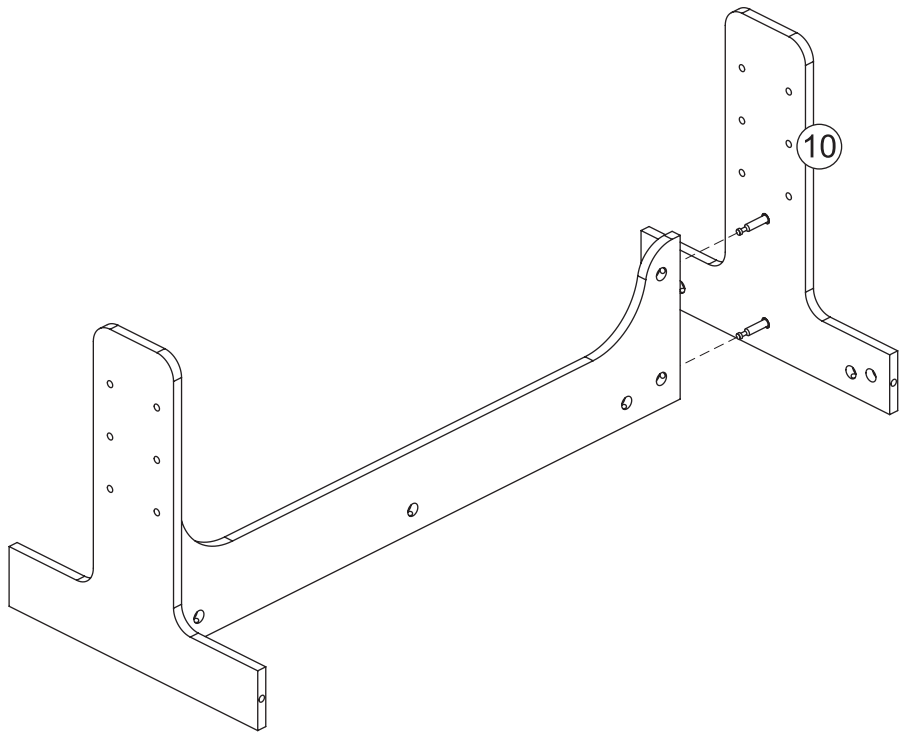
15



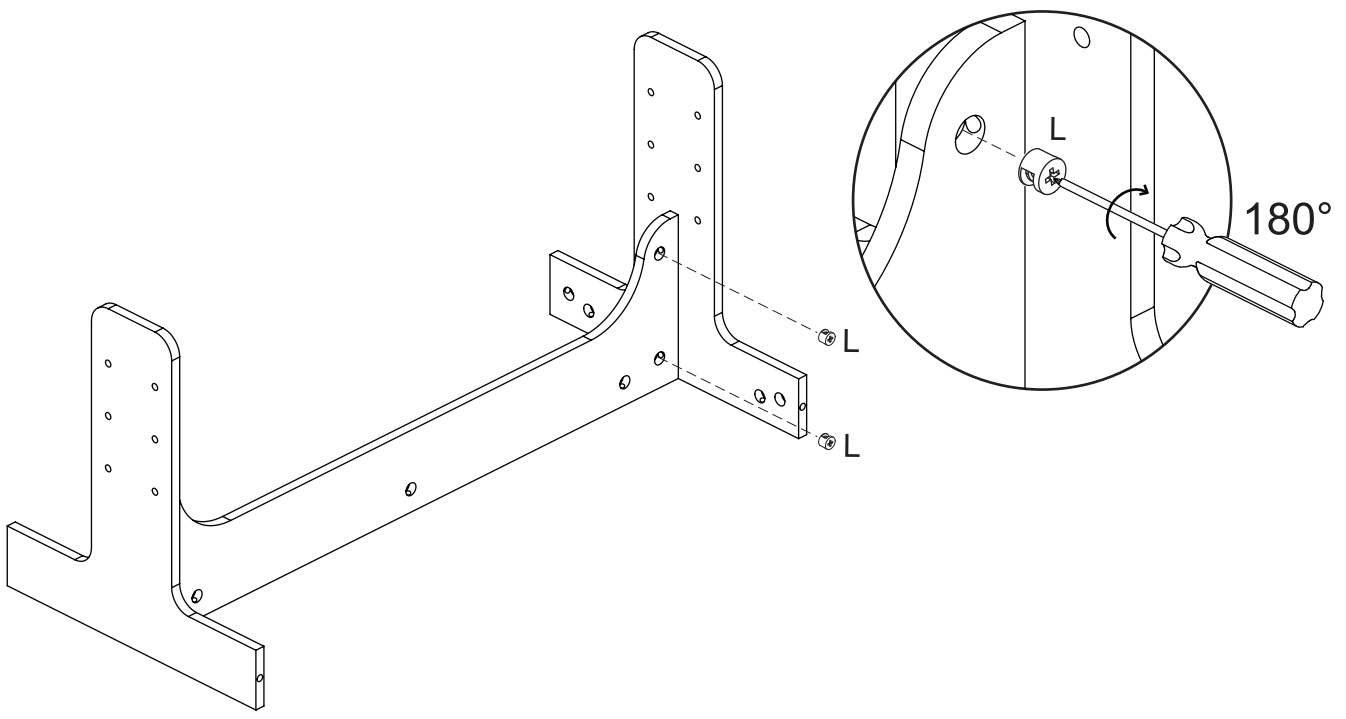
16



17

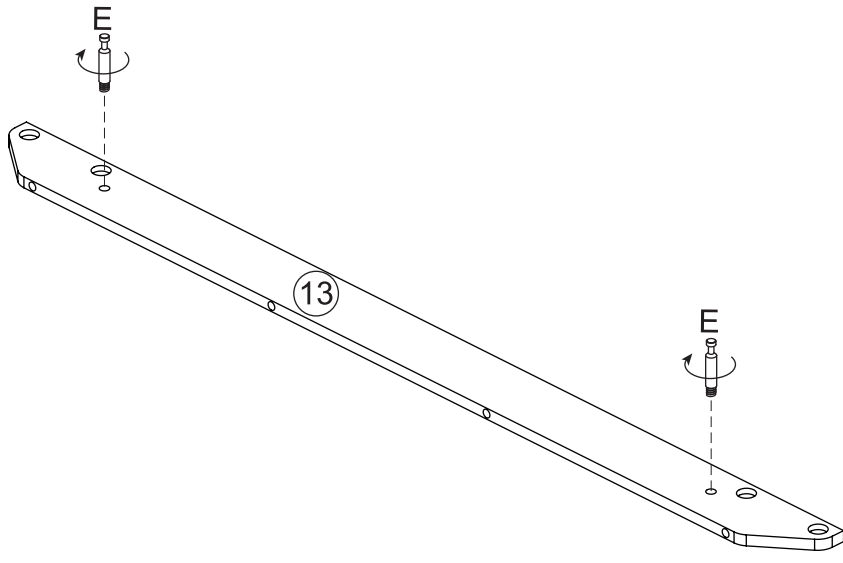


18

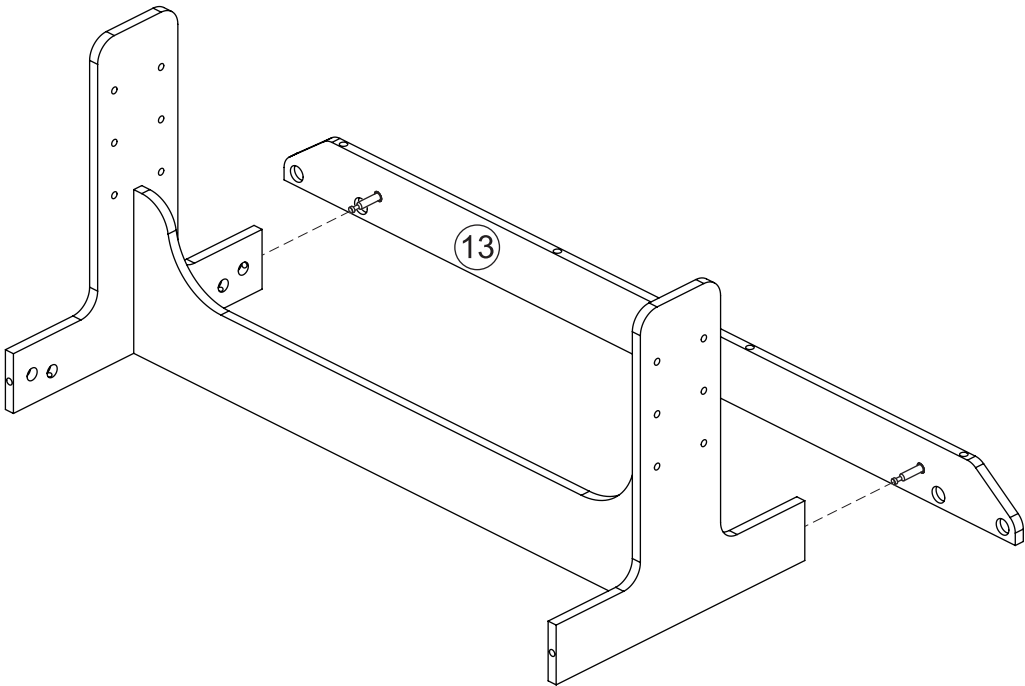




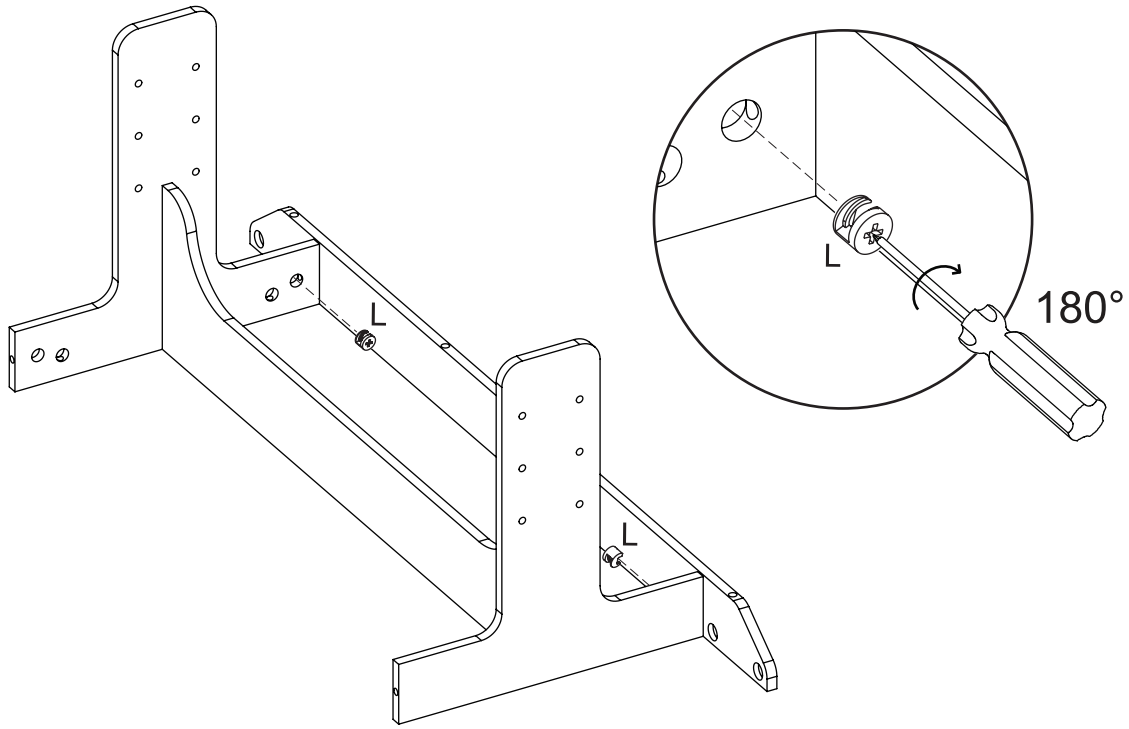
19



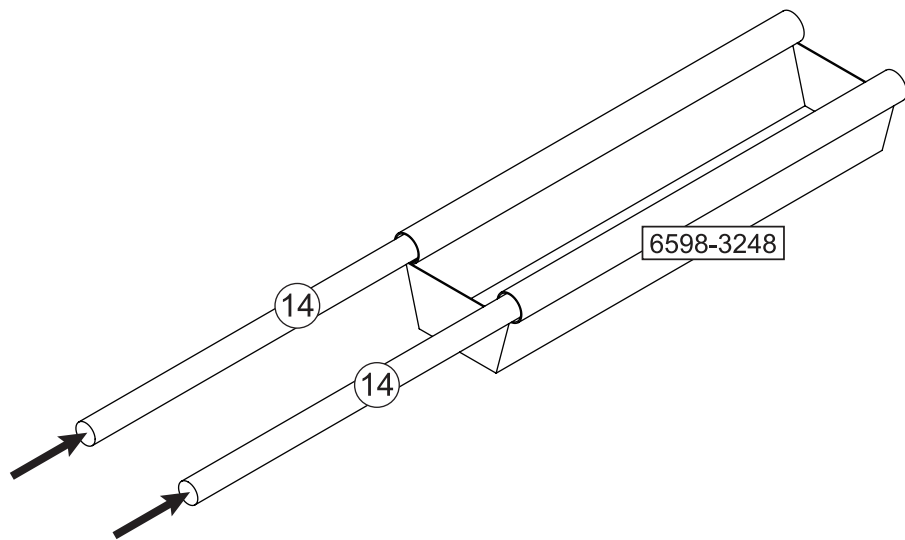
20



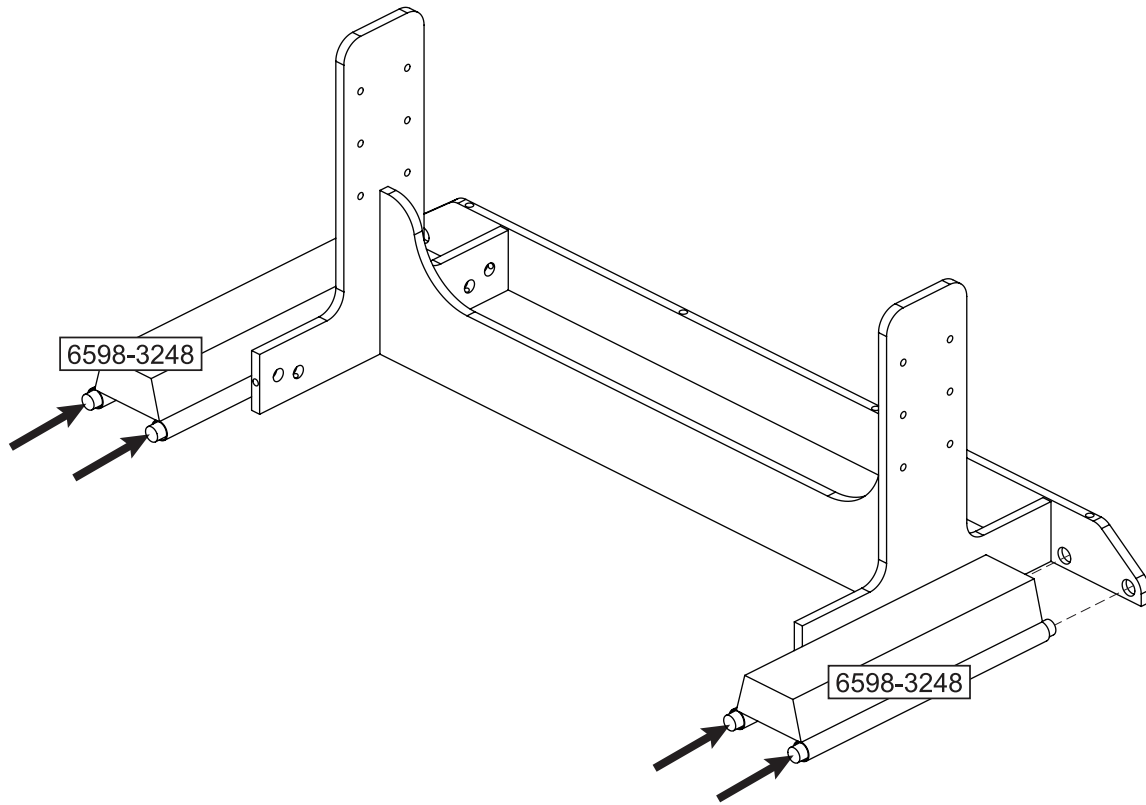
21



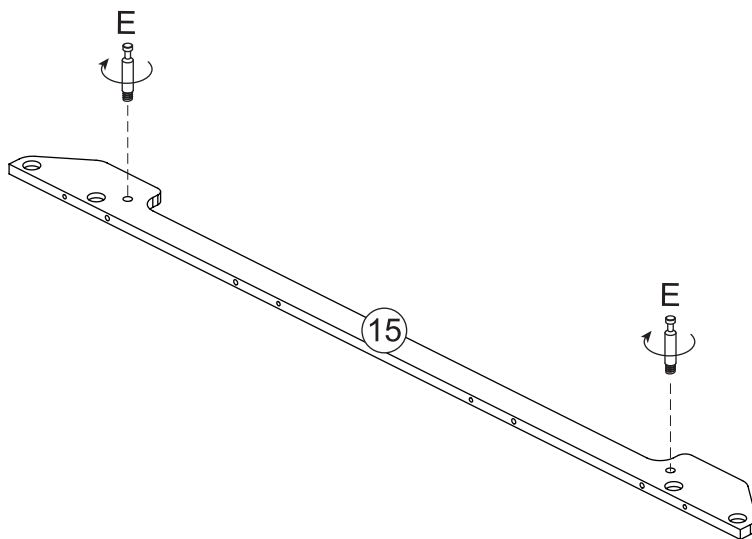
22 x 2



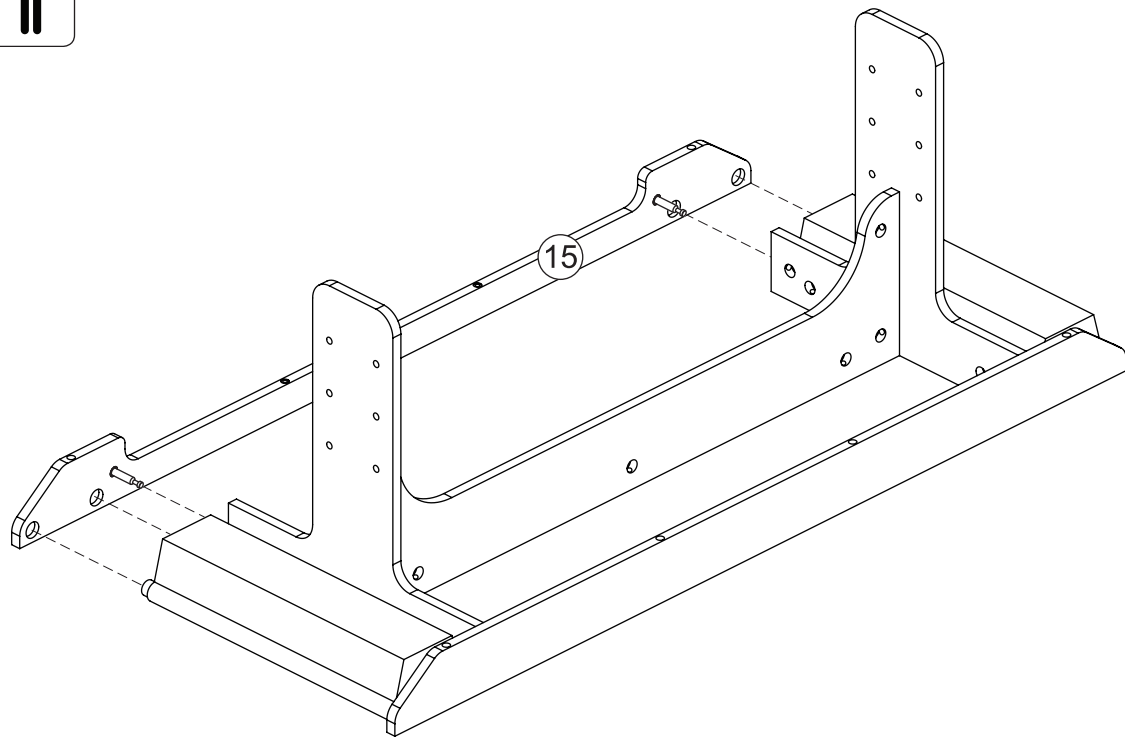
23



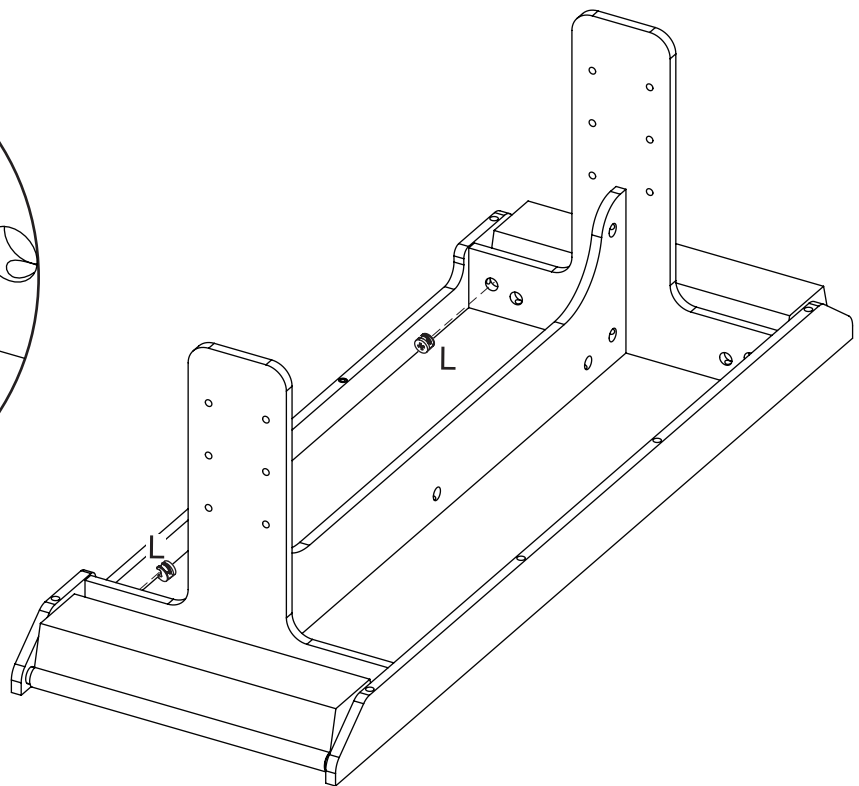
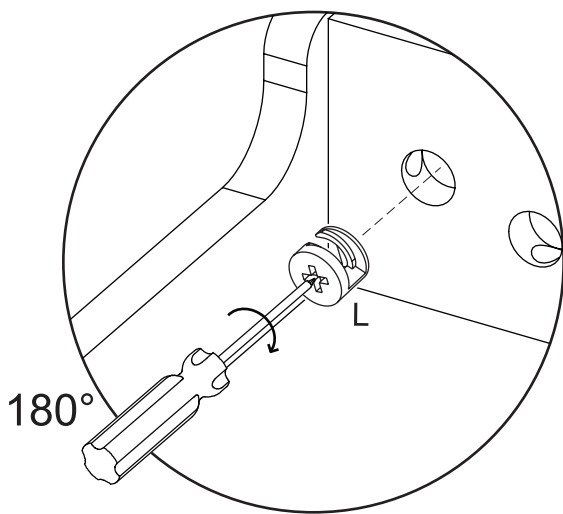
24



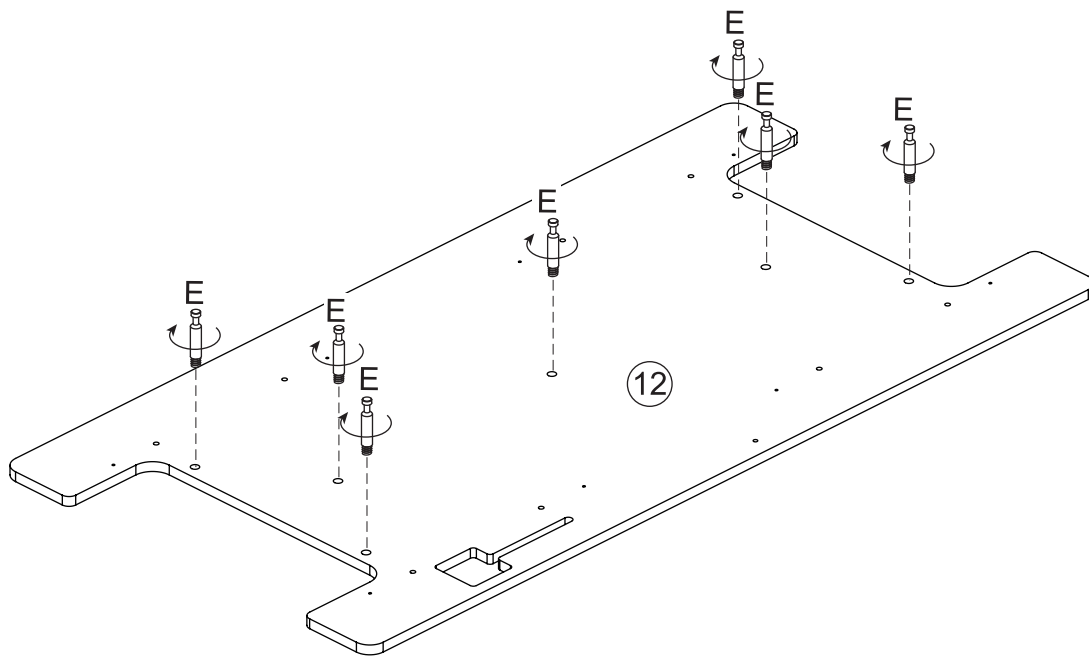
25



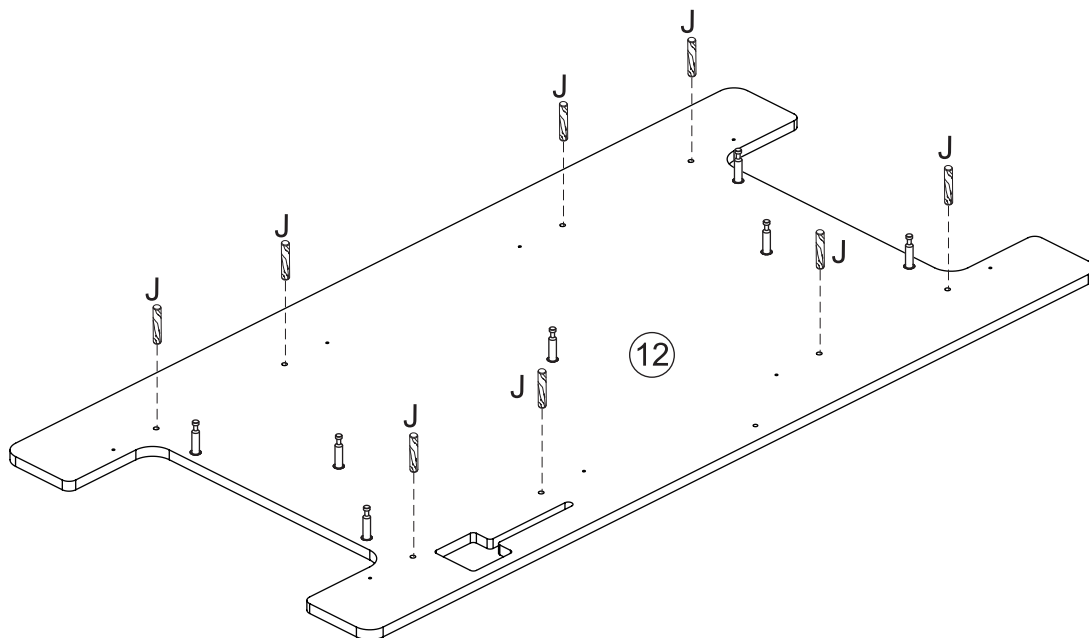
26



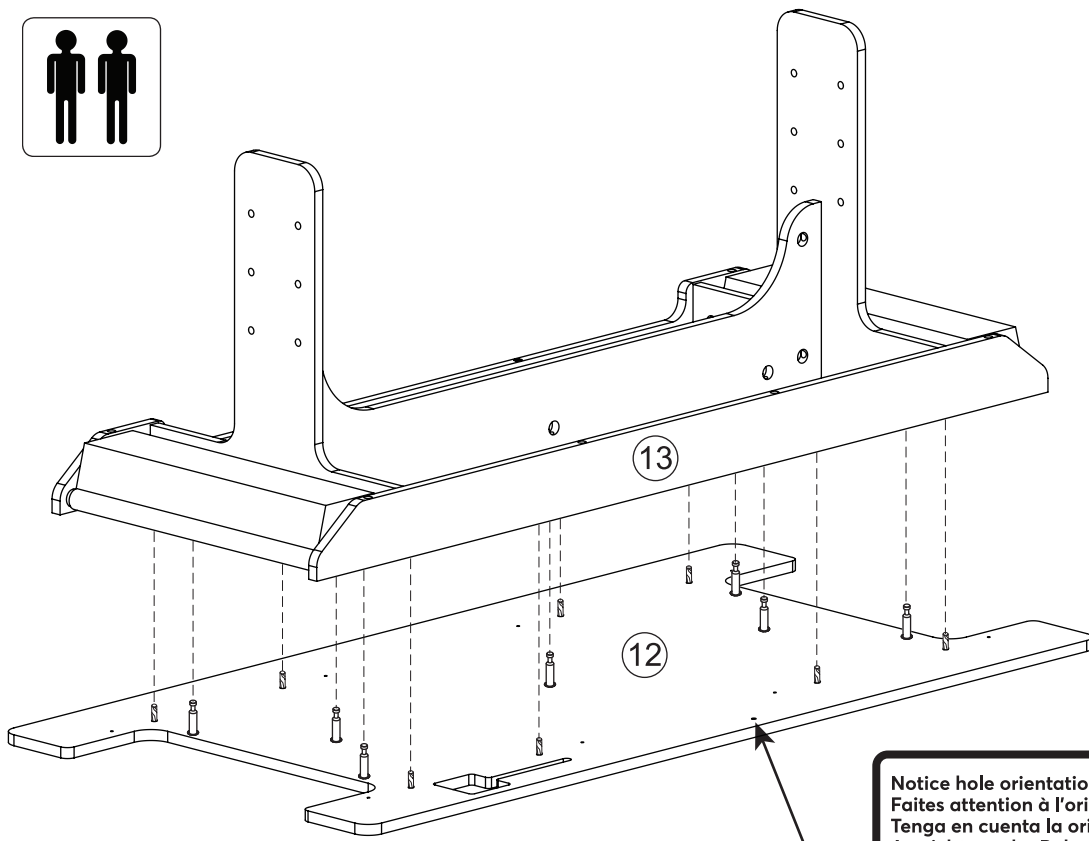
27



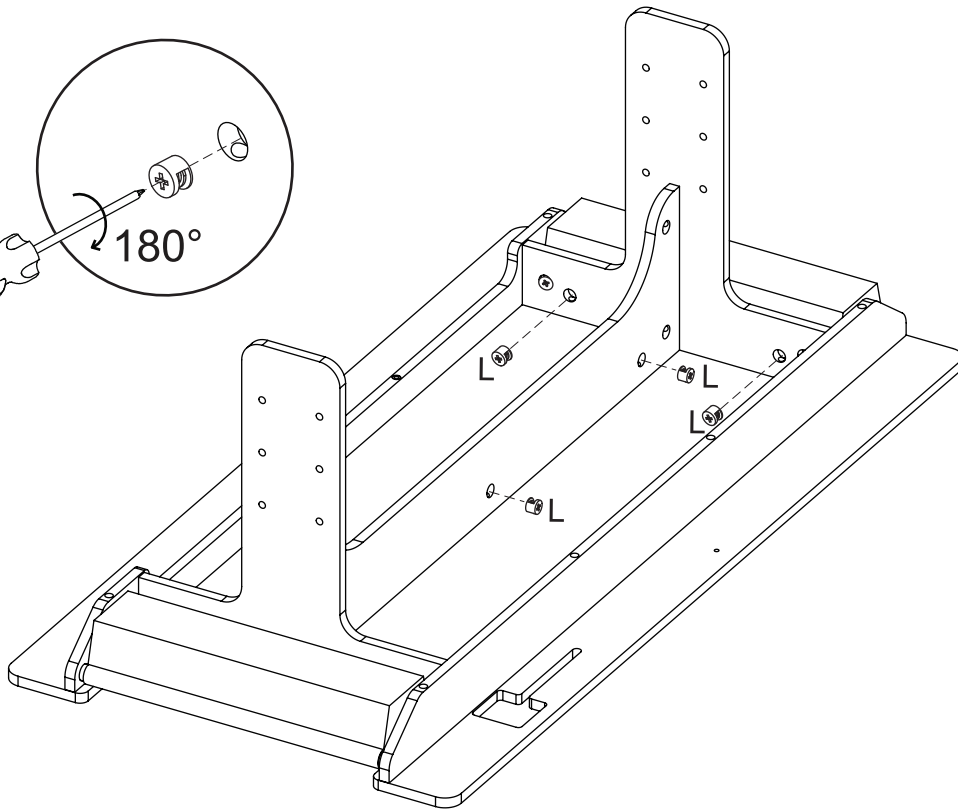
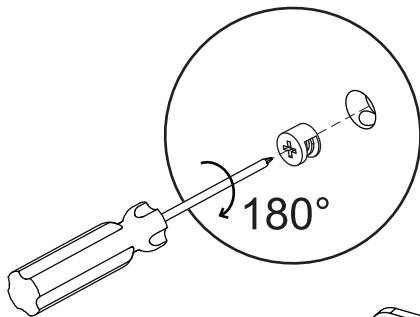
28



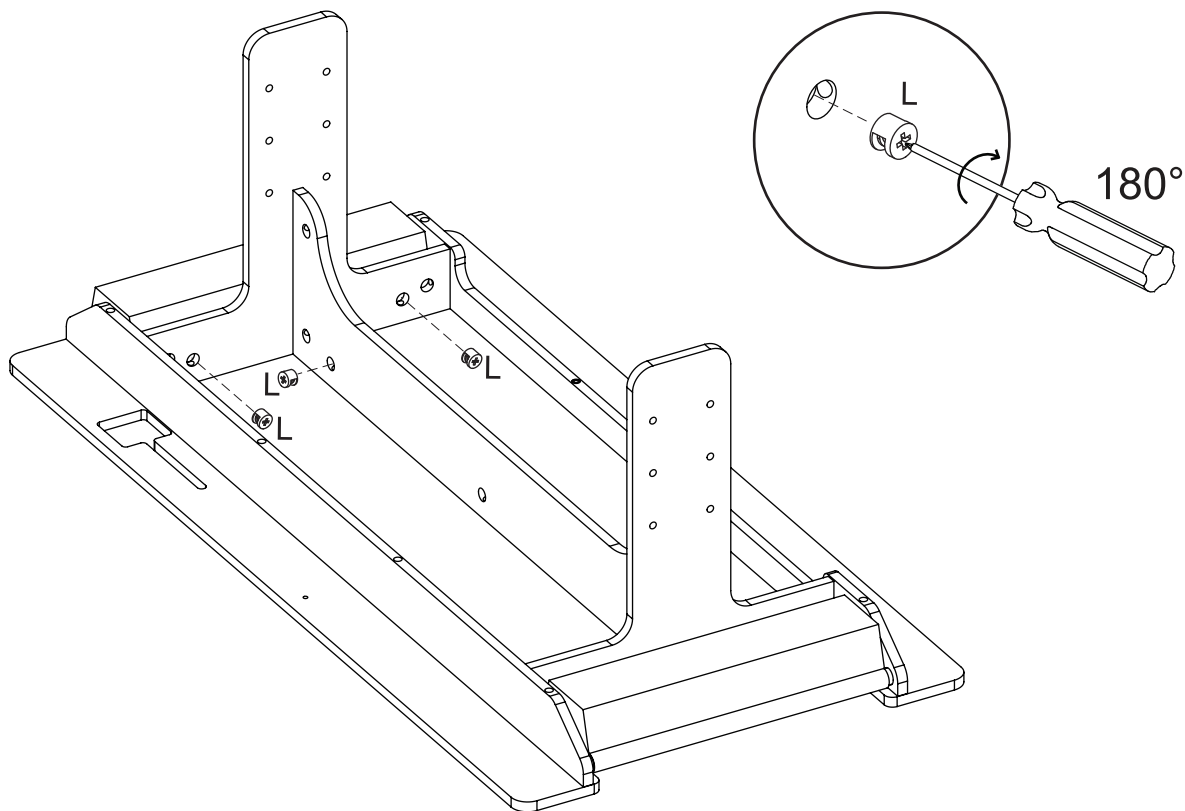
29



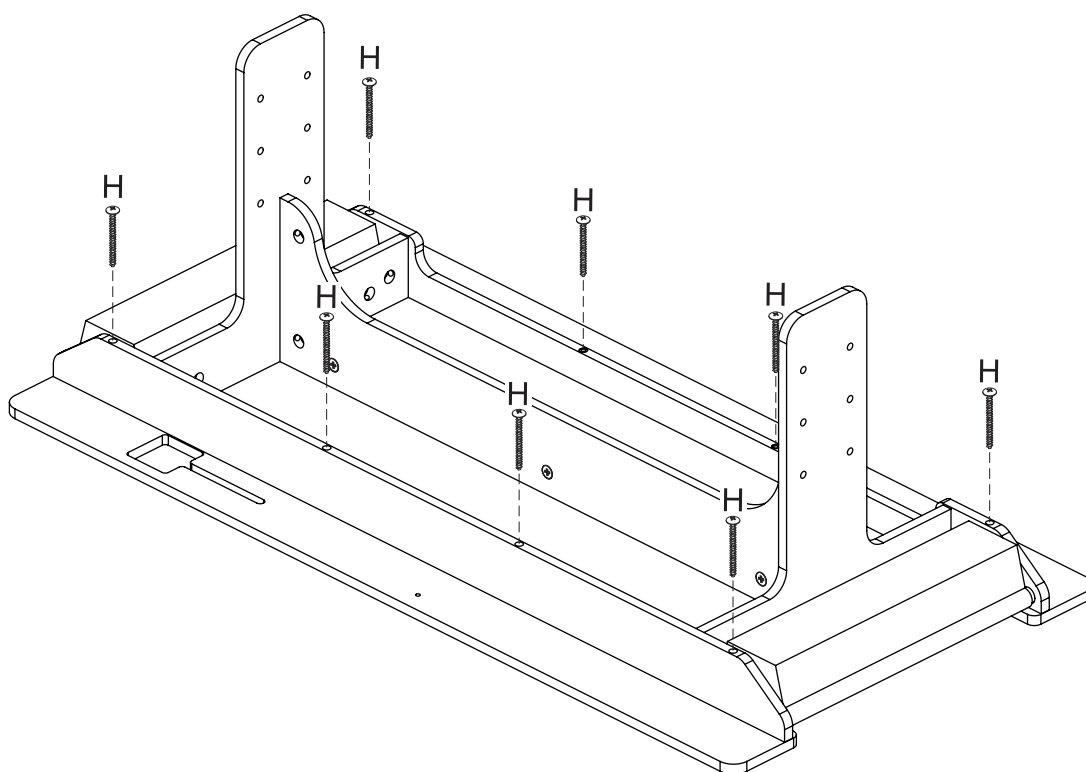
30



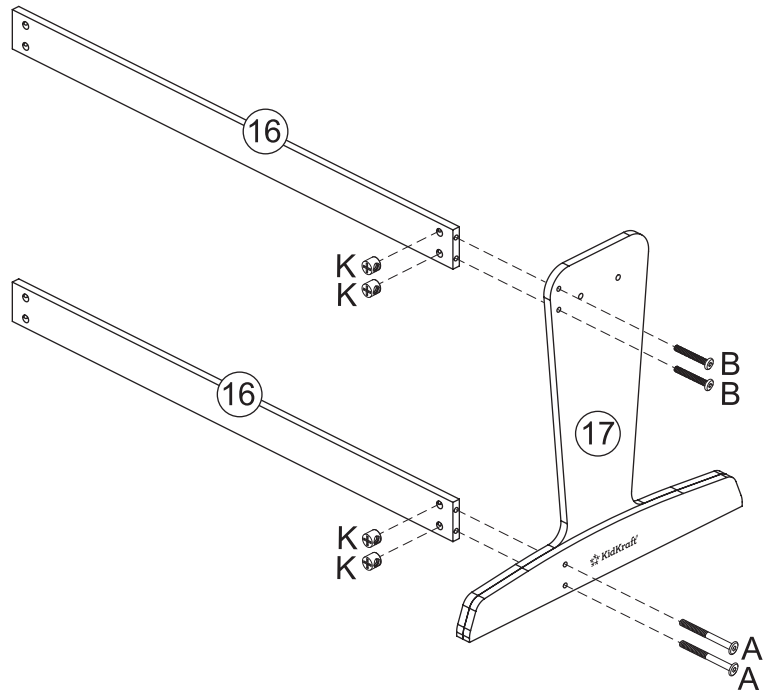
31



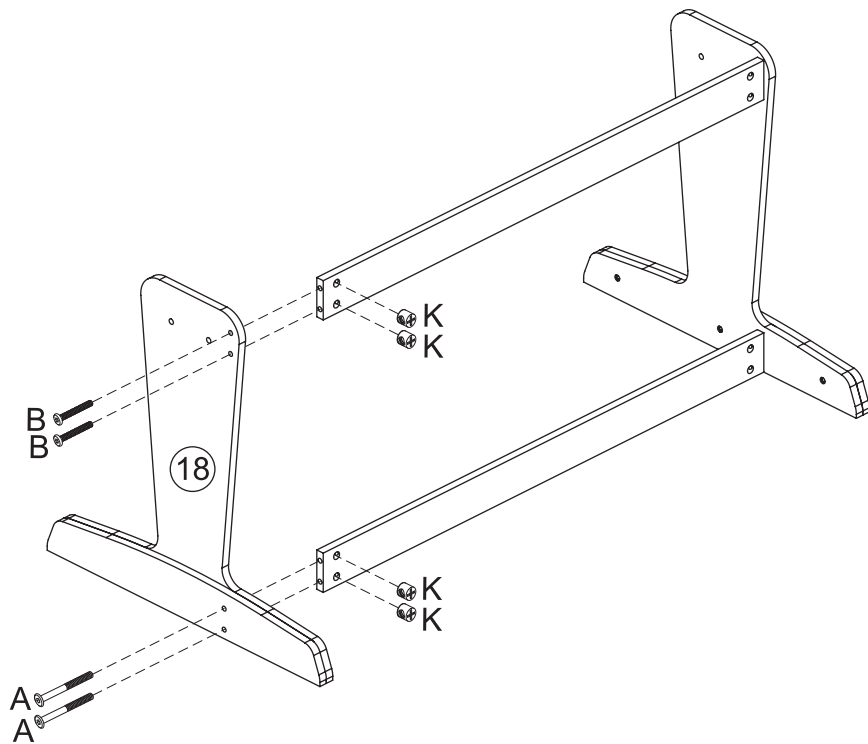
32



33



34





35

These holes provided for table height adjustability. Select your desired height and tightly thread the bolt thru the hole into the nut.

Ces trous sont prévus pour le réglage de la hauteur de la table. Choisissez la hauteur voulue et vissez fermement le boulon dans le trou à l'écrou.

Estos orificios sirven para ajustar la altura de la mesa. Selecciona la altura que quieras y enrosca firmemente el perno a través del orificio en la tuerca.

Diese Löcher dienen zur Einstellung der Tischhöhe. Wählen Sie Ihre gewünschte Höhe und schrauben Sie den Befestigungsbolzen fest durch das Loch in die Mutter.

Questi fori sono forniti per la regolazione dell'altezza del tavolo. Scegliere l'angolo desiderato ed avvitare saldamente il bullone attraverso il foro nel dado.

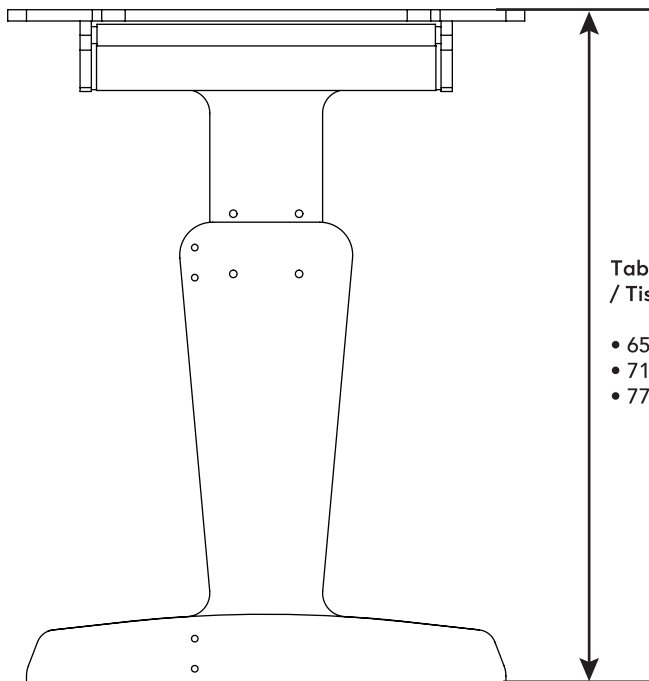
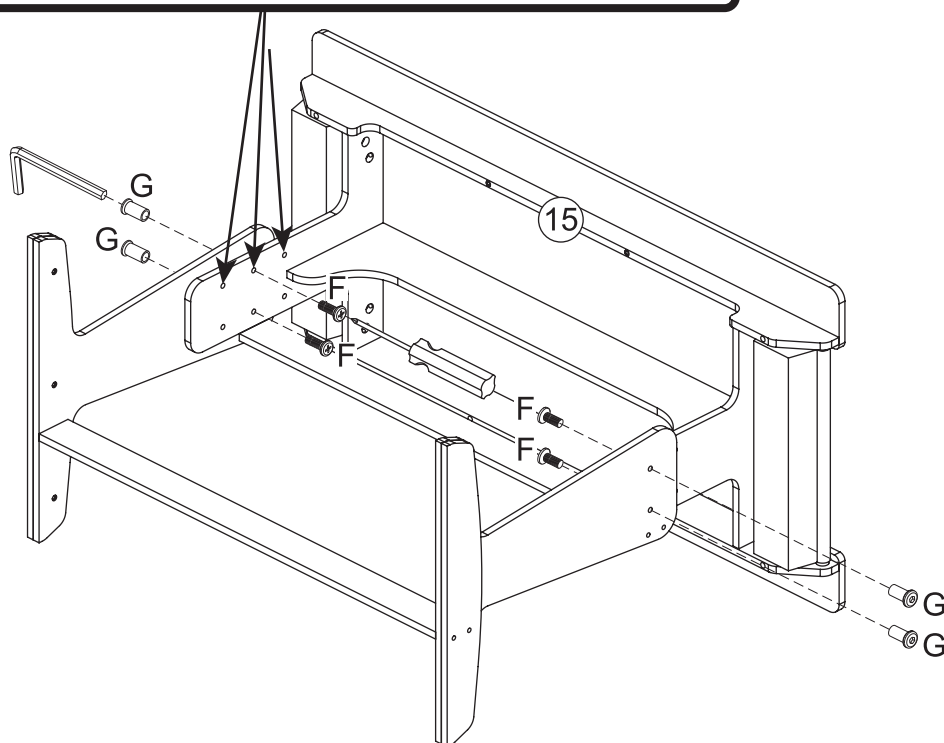
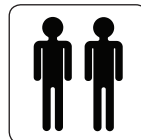
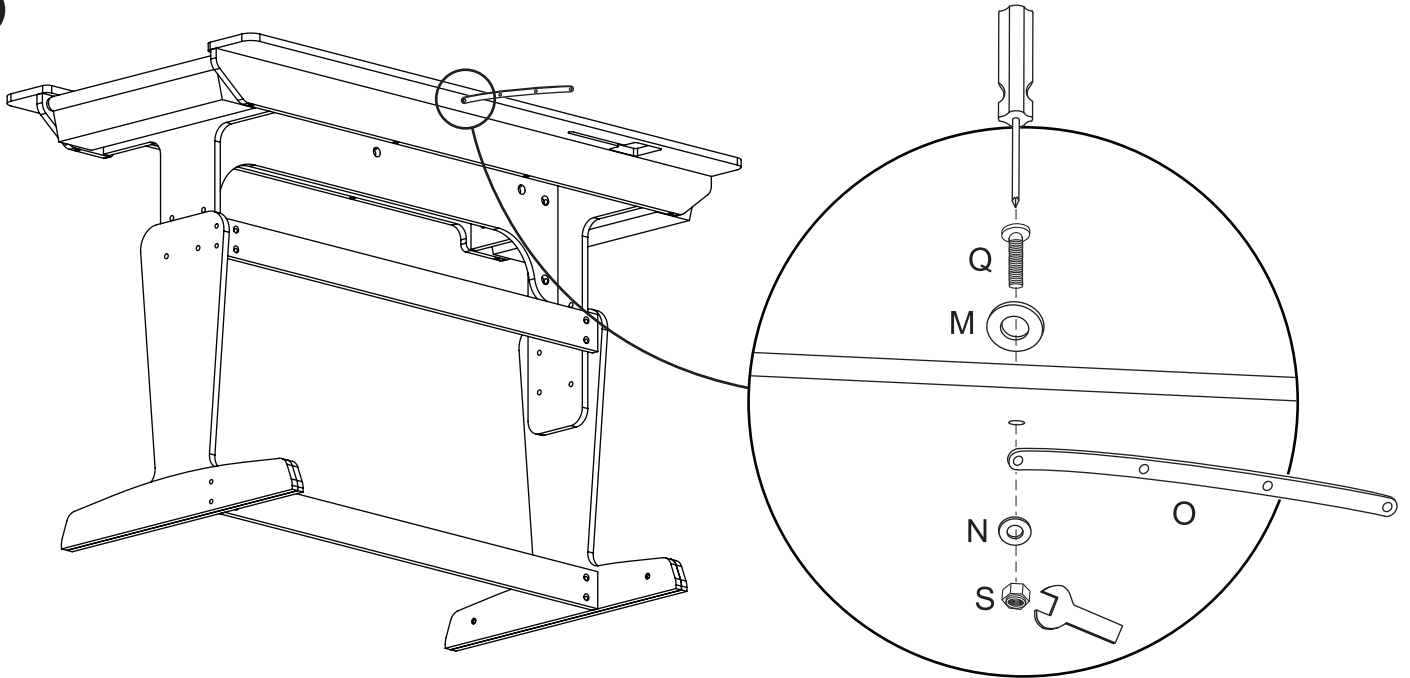


Table Height / Hauteur du tableau / Altura de la mesa  
/ Tischhöhe / Altezza del tavolo

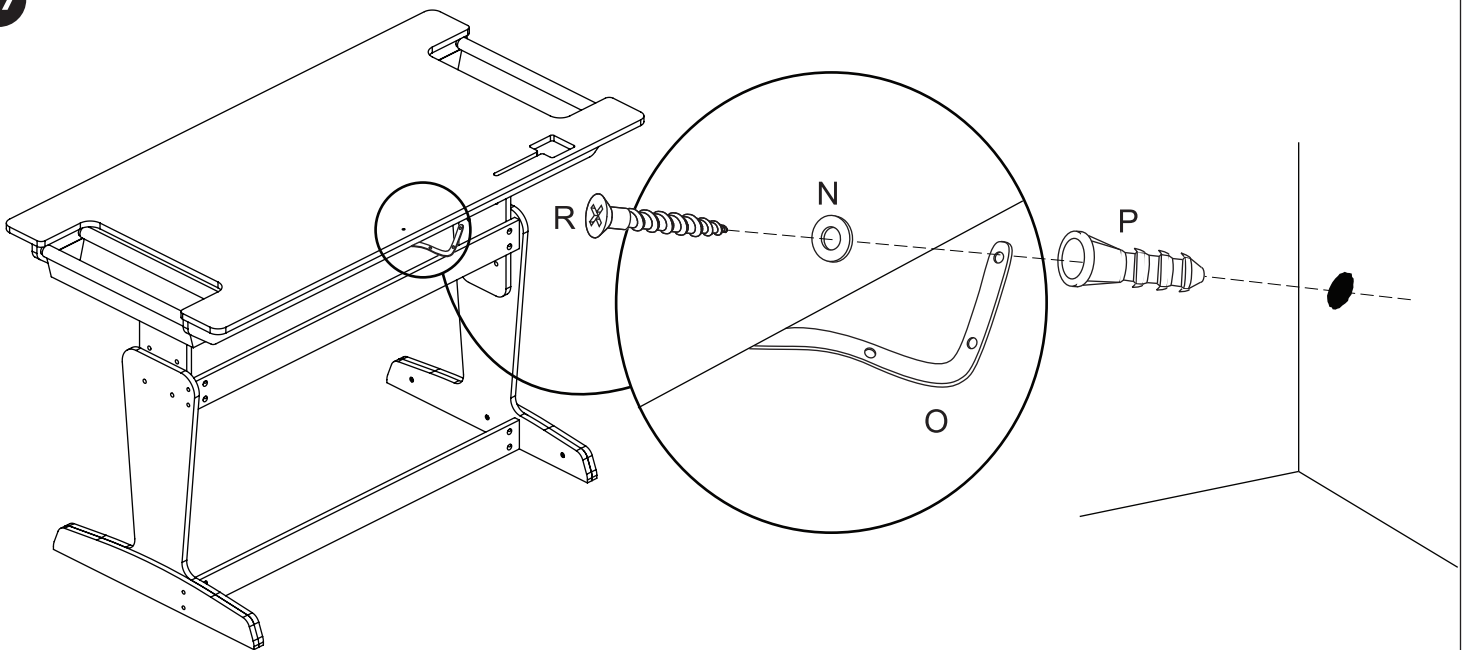
- 651 mm (25-5/8")
- 715 mm (28-1/8")
- 779 mm (30-11/16")

Wall Anchor  
 Dispositif d'ancrage au mur  
 Anclaje de Pared  
 Wandanker  
 Fissaggio a parete

36



37



**⚠ WARNING:**  
 Do not install on a wall where items can fall off and injure a child.

**⚠ AVERTISSEMENT:**  
 Ne pas installer sur un mur duquel d'autres objets risquent de tomber et blesser un enfant. A monter par un adulte.

**⚠ ADVERTENCIA:**  
 No instale en una pared donde otros artículos se puedan caer y lastimar a un niño.

**⚠ VORSICHT:**  
 Bitte nicht an einer Wand anbringen, wo Dinge herunterfallen und Kinder verletzen könnten.

**⚠ AVVERTENZA:**  
 Non installare su un muro da cui gli articoli possono cadere e ferire il bambino.