



Proyecto _____

N.º de artículo _____

Cantidad _____

KATTEX™

Picadora y cubeteadora de corte rápido

Modelos: HCD-250 | HCD-375 | HCD-500

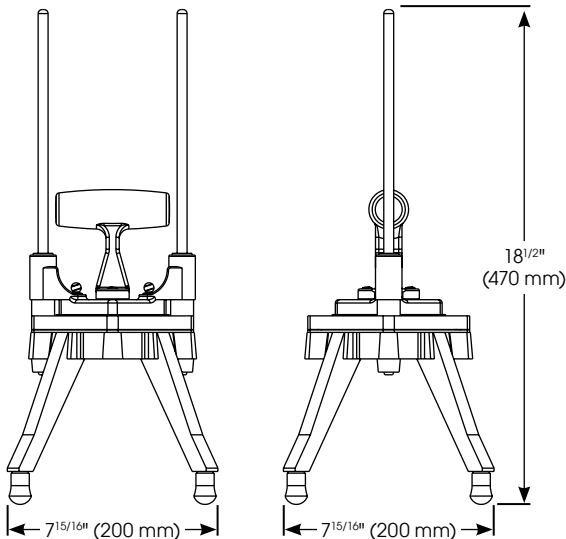
La picadora/cubeteadora Kattex corta tomates, cebollas y pepinos en dados a la perfección.

Características estándar

- ◆ Estructura de aluminio fundido con hojas de acero inoxidable
- ◆ Base sólida con patas antideslizantes
- ◆ Área de corte de 3-3/8" x 3-3/8" (8.57 cm x 8.57 cm)
- ◆ Cumple con las normas NSF



SERIE HCD



HCD-250BK



HCD-375BK



HCD-500BK

Piezas y accesorios

HCD-250BK	Bloque y hoja de repuesto de 1/4" (0.64 cm) para la serie HCD
HCD-375BK	Bloque y hoja de repuesto de 3/8" (0.95 cm) para la serie HCD
HCD-500BK	Bloque y hoja de repuesto de 1/2" (1.27 cm) para la serie HCD
HCD-BR	Juego de aros de goma negra, 2 unidades
KAT-FT	Juego de patas de repuesto, 4 unidades
KAT-BS-FH	Juego de bujes de repuesto, 4 unidades

MODELO	DESCRIPCIÓN	MEDIDAS TOTALES			MEDIDAS DE LA CAJA			PESO DEL ENVÍO
		LONGITUD	PROFUNDIDAD	ALTURA	LONGITUD	PROFUNDIDAD	ALTURA	
HCD-250	Cubeteadora con hoja de 1/4" (0.64 cm)	7-15/16" (200 mm)	7-15/16" (200 mm)	18-1/2" (470 mm)	8-1/2" (215 mm)	8-1/2" (215 mm)	19-15/16" (505 mm)	7.05 lbs (3.2 kg)
HCD-375	Cubeteadora con hoja de 3/8" (0.95 cm)							
HCD-500	Cubeteadora con hoja de 1/2" (1.27 cm)							

Especificaciones del producto

Picadora y cubeteadora de corte rápido

Modelos de picadora y cubeteadora de corte rápido HCD-250, HCD-375 y HCD-500 fabricados por Winco®, Lodi, NJ 07644.

La picadora y cubeteadora de corte rápido tendrá estructura de aluminio y hojas de acero inoxidable. Las unidades están equipadas con una base sólida con patas antideslizantes y un área de corte de 3-3/8" x 3-3/8" (8.57 cm x 8.57 cm). Las unidades cumplen con las normas NSF.

Para clientes de California



ADVERTENCIA: Cáncer y daños reproductivos - www.P65Warnings.ca.gov

Winco®, DWL International Trading, LLC

Sede de Nueva Jersey:
65 Industrial Road, Lodi, NJ 07644
Tel. 1.888.946.2682 | Fax: 1.888.946.2632

Centro de distribución de California
14950-14952 Valley View Avenue, La Mirada, CA 90638
Tel. 1.888.946.2652 | Fax: 1.562.926.5678

Centro de distribución de Florida
10800 NW 103rd St. Bldg 22, Ste 11, Miami, FL 33178
Tel. 1.786.536.4656

www.winco.com | equipsales@winco.com