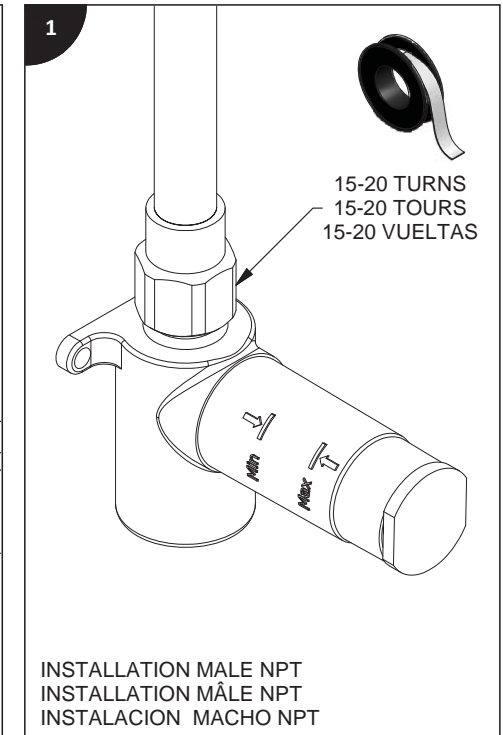
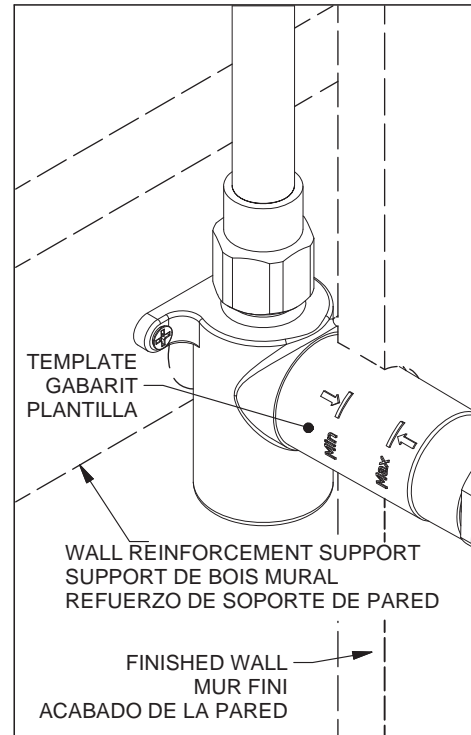
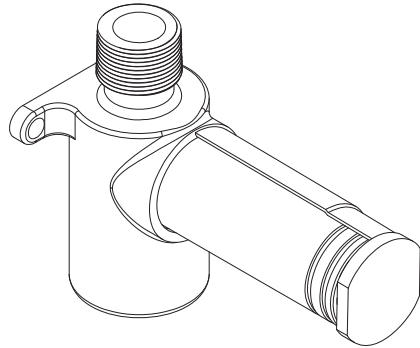




Installation guide / Guide d'installation / Guía de Instalación



Before initiating the installation:

Read all instructions.

Purge the water supply system before connecting it to the faucet.

Avant de commencer l'installation :

Lire toutes les instructions.

Purger votre système d'alimentation d'eau avant d'effectuer le branchement au robinet.

Antes de iniciar la instalación:

Lea todas las instrucciones.

Es necesario purgar previamente su sistema de alimentación de agua para efectuar la conexión del grifo.

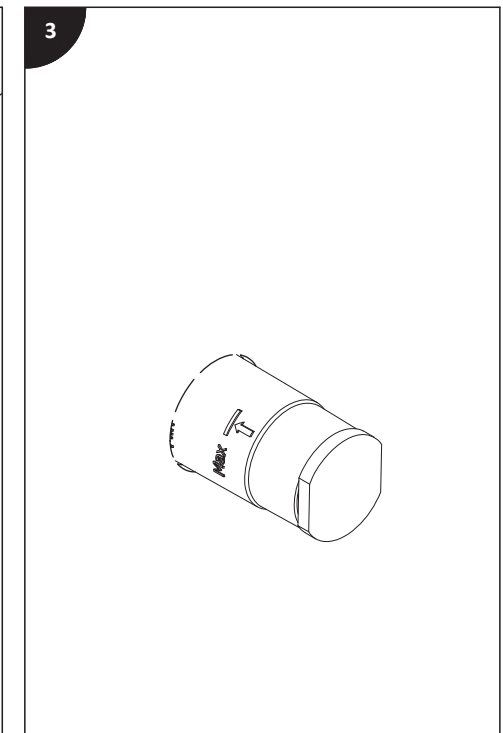
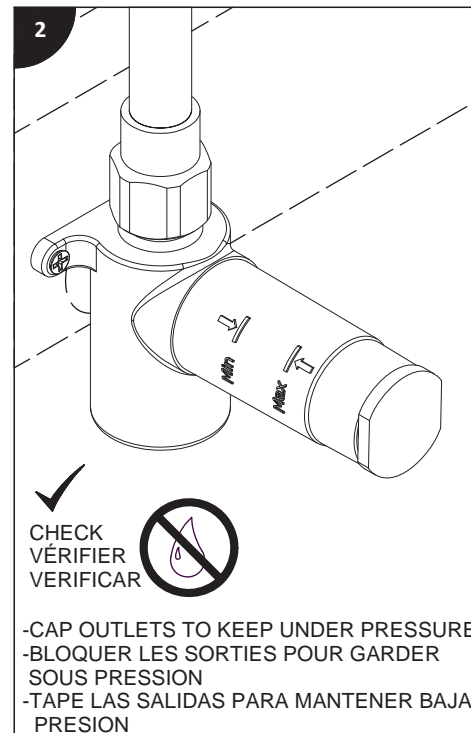
Tools and equipment requested / Outils et matériels requis / Herramientas y material requerido de instalación :



WHITE
BLANC
BLANCO

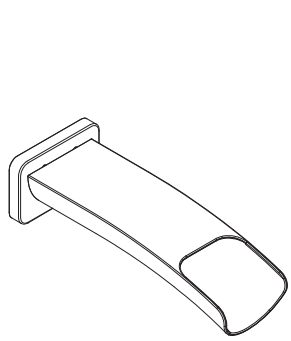


riobel.ca

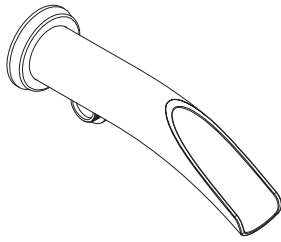




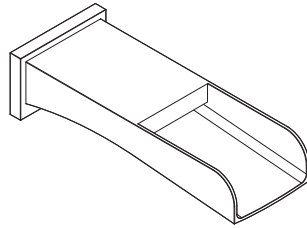
Installation guide / Guide d'installation / Guía de Instalación



SA80



ATOP80



ZOOP80

Before initiating the installation:

Read all instructions.
Purge the water supply system before connecting it to the faucet.

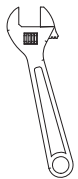
Avant de commencer l'installation :

Lire toutes les instructions.
Purger votre système d'alimentation d'eau avant d'effectuer le branchement au robinet.

Antes de iniciar la instalación:

Lea todas las instrucciones.
Es necesario purgar previamente su sistema de alimentación de agua para efectuar la conexión del grifo.

Tools and equipment requested / Outils et matériels requis / Herramientas y material requerido de instalación :

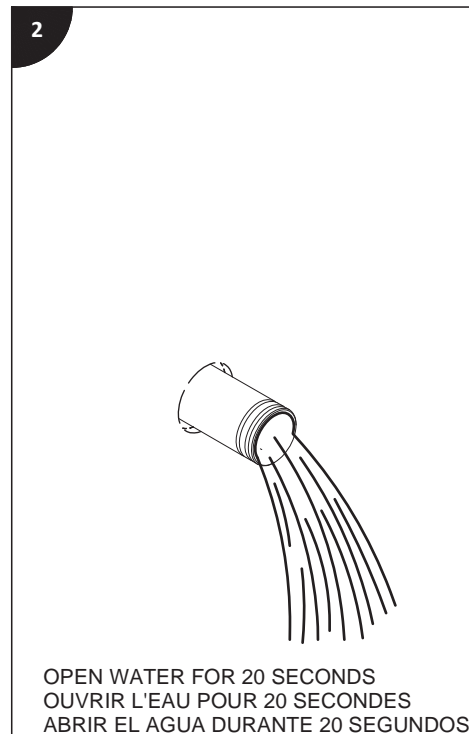
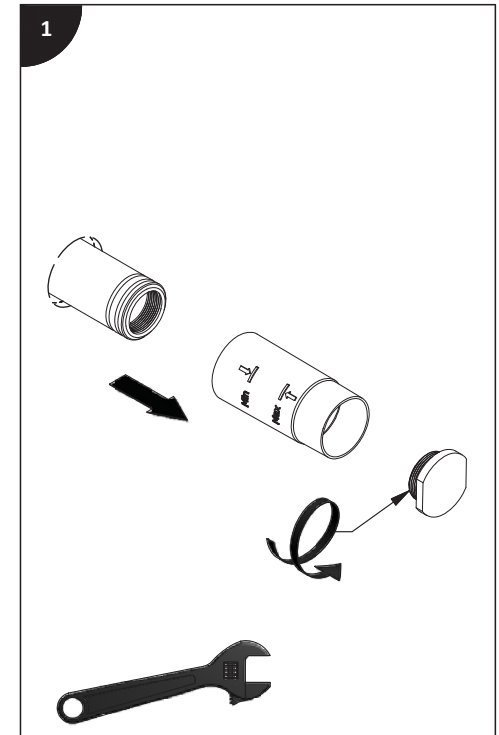
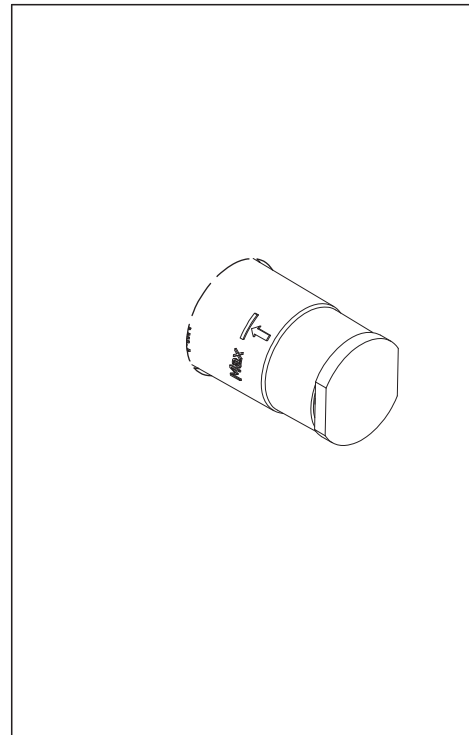


Silicone



riobel.ca

Gui-80-Trim Rev 00 2014-10



OPEN WATER FOR 20 SECONDS
OUVRIR L'EAU POUR 20 SECONDES
ABRIR EL AGUA DURANTE 20 SEGUNDOS

