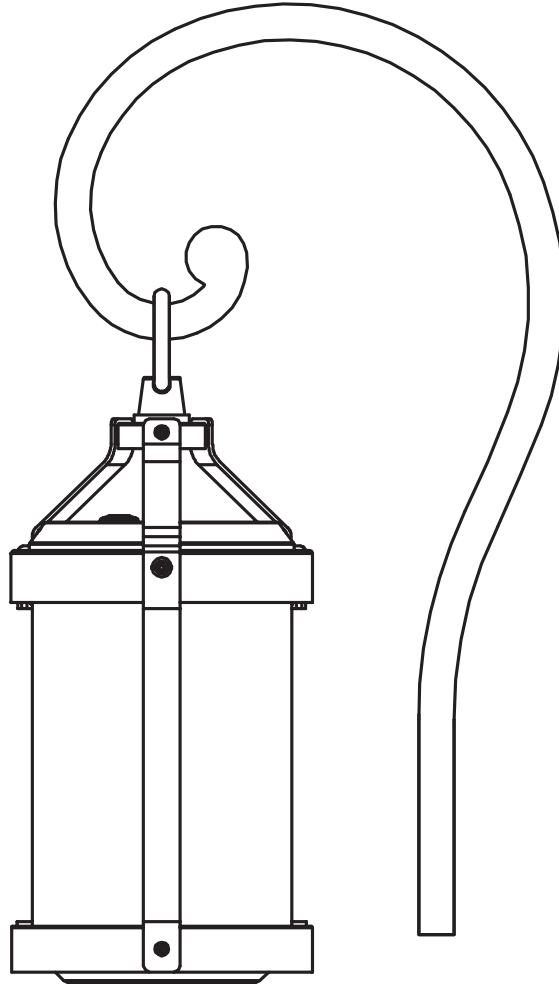


SOLAR LED LANTERN WITH SHEPHERD'S HOOK

IMPORTANT SAFETY INSTRUCTIONS AND INSTALLATION GUIDE



READ BEFORE INSTALLATION
SAVE THESE INSTRUCTIONS

Questions, problems, missing parts? Before returning to the store,
call Feit Electric Customer Service
8 a.m. - 5 p.m., PST, Monday - Friday

1-866-326-BULB (2852)

Table of Contents

Table of Contents	2
Safety Information	2
FCC Statement	2
Warranty	2
Pre-Installation	3
Installation Options	4
Operation Instructions	5
Battery Replacement	5

Safety Information

READ BEFORE INSTALLATION

HOW SOLAR LIGHTS WORK

Solar light has a solar panel that converts sunlight into electricity. During the day, the electricity converted by the solar panel is stored in the rechargeable battery. At night, the solar light is powered by the battery using the electricity stored during the day. The operating time depends on geographical location, daily weather conditions and season.

Choosing the right location

Select a location with full, direct sunlight. Do not install in shady areas as these areas will not allow the battery to be fully charged and will reduce nighttime working hours. Be sure that the selected location is not close to other nighttime light sources such as street lights or porch lights. These light sources may keep the solar lights from turning on automatically.

- IP65 Wet rated for outdoor use
- Charging time: 6-8 hours
- Working time: 8 hours



CAUTION: Risk of fire, explosion, and burns. Do not disassemble, crush, or incinerate. Improper use of this product can result in injury. Changes or modifications to this product not expressly approved by the party responsible for compliance could void the user's authority to operate the equipment.



WARNING: Dispose of used battery promptly according to local recycling or waste regulations. **WARNING-KEEP BATTERIES OUT OF REACH FROM CHILDREN.** Clean battery contacts and also device contacts prior to installing new battery. Ensure that the battery is installed correctly with regard to polarity (+ and -).

SAVE THESE INSTRUCTIONS

This device complies with part 15 of the FCC Rules. Operation is subject to the following two conditions: (1) This device may not cause harmful interference, and (2) this device must accept any interference received, including interference that may cause undesired operation. Note: This equipment has been tested and found to comply with the limits for a Class B digital device, pursuant to part 15 of the FCC Rules. These limits are designed to provide reasonable protection against harmful interference in a residential installation. This equipment generates, uses and can radiate radio frequency energy and, if not installed and used in accordance with the instructions, may cause harmful interference to radio communications. However, there is no guarantee that interference will not occur in a particular installation. If this equipment does cause harmful interference to radio or television reception, which can be determined by turning the equipment off and on, the user is encouraged to try to correct the interference by one or more of the following measures: Reorient or relocate the receiving antenna. Increase the separation between the equipment and receiver. Connect the equipment into an outlet on a circuit different from that to which the receiver is connected. Consult the dealer or an experienced radio/TV technician for help. Any changes or modifications not expressly approved by the manufacturer could void the user's authority to operate the equipment. CAN ICES-005 (B).

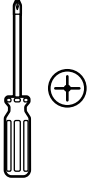
Supplier's Declaration of Conformity:
47 CFR § 2.1077 Compliance Information
Responsible Party:
Feit Electric Company
4901 Gregg Road,
Pico Rivera, CA 90660, USA
562-463-2852
Unique Identifier:
LAN4RND/FY/SOL

Limited Warranty

This product is warranted to be free from defects in workmanship and materials for up to 1 year from date of purchase. If the product fails within the warranty period, please contact Feit Electric at info@feit.com, visit feit.com/contact-us or call 1-866-326-BULB (2852) for instructions on replacement or refund. REPLACEMENT OR REFUND IS YOUR SOLE REMEDY. EXCEPT TO THE EXTENT PROHIBITED BY APPLICABLE LAW, ANY IMPLIED WARRANTIES ARE LIMITED IN DURATION TO THE DURATION OF THIS WARRANTY. LIABILITY FOR INCIDENTAL OR CONSEQUENTIAL DAMAGES IS HEREBY EXPRESSLY EXCLUDED. Some states and provinces do not allow the exclusion of incidental or consequential damages, so the above limitation or exclusion may not apply to you. This warranty gives you specific legal rights, and you may also have other rights which vary from state to state or province to province.

Pre-Installation

TOOLS REQUIRED (NOT INCLUDED)

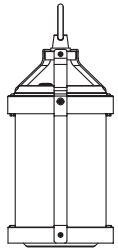


Phillips head
Screwdriver

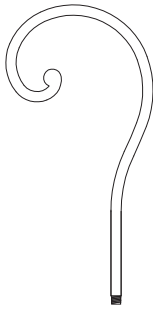
HARDWARE INCLUDED



NOTE: Hardware not shown to actual size.



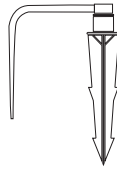
AA



BB

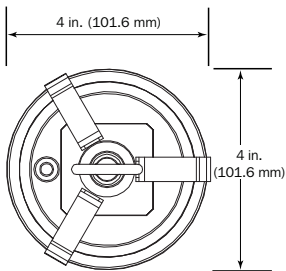


CC



DD

Part	Description	Quantity
AA	Solar LED Lantern	1
BB	Shepherd's Hook	1
CC	Pipe Connectors	3
DD	Barbed Stake	1



Installation Options

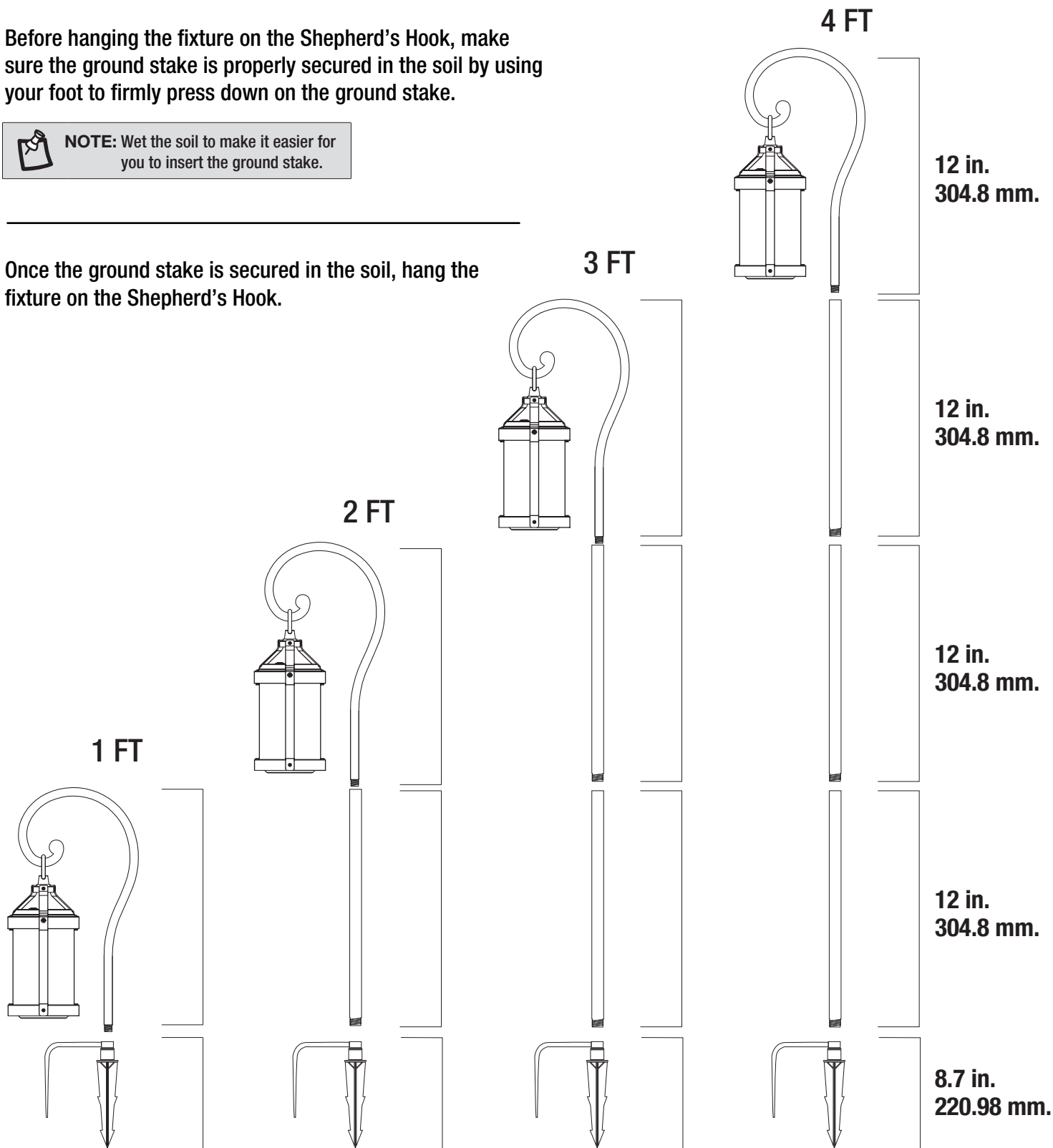
- 1 Select desired height for your Shepherd's Hook.
You have options of 1 ft, 2 ft, 3 ft or 4 ft in height.

- 2 Before hanging the fixture on the Shepherd's Hook, make sure the ground stake is properly secured in the soil by using your foot to firmly press down on the ground stake.

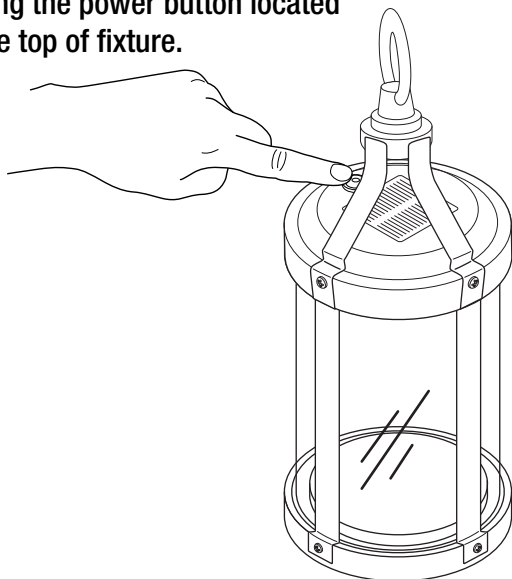


NOTE: Wet the soil to make it easier for you to insert the ground stake.

- 3 Once the ground stake is secured in the soil, hang the fixture on the Shepherd's Hook.



- 1** Turn on the fixture by pressing and holding the power button located on the top of fixture.



- 2** To select between the 4 different modes: Once fixture is on, continue to press the power button to transition to these settings:

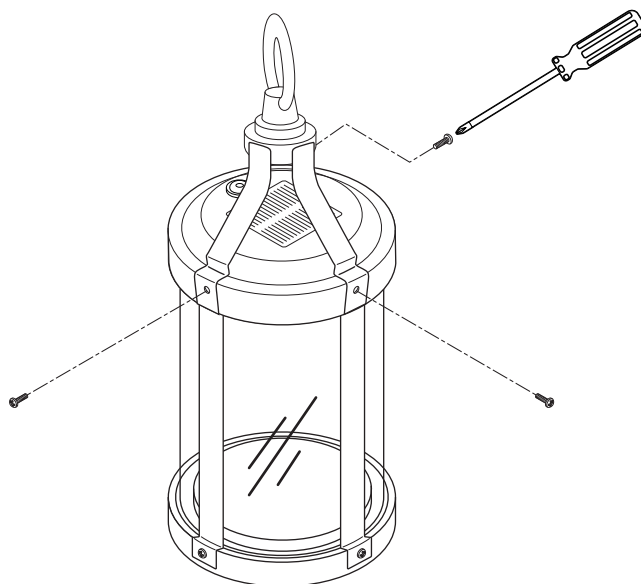
1. 1x Fairy fade
2. 1x Fairy fade+downlight
3. 1x White twinkle
4. 1x White twinkle+downlight

- 3a** Transition between different colors:
Double press the power button quickly to transition between different colors:
Blue, Red, Green, Yellow, Turquoise, Purple, Light Blue

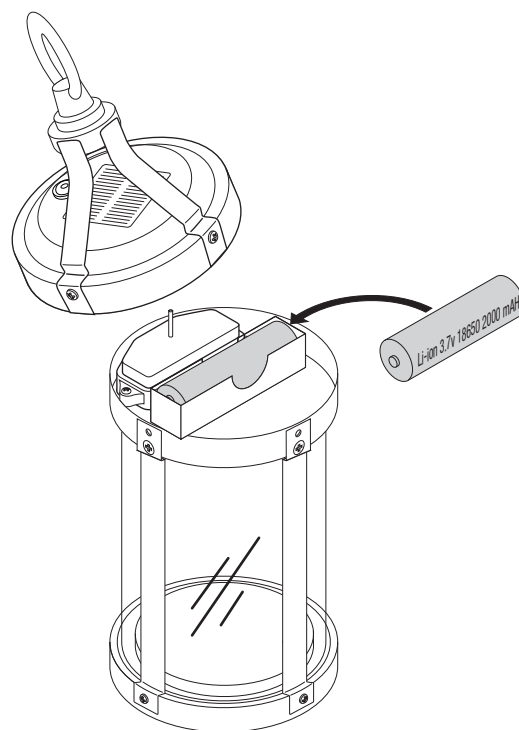
- 3b** Select a Solid Color:
While colors are transitioning press the power button once (1x) to hold the color.
Double press (2x) the power button to go back to the color transitions.

- 4** Go back to the original 4 modes (Step 2):
Press the power button three times quickly (3x) to go back to the original 4 modes.

- 1** To replace the battery, remove the lid by unscrewing the (3) lid screws using a Phillips head screwdriver.



- 2** Replace current lithium-ion battery with a new Lithium-Ion 18650 3.7V minimum 1500mAH.



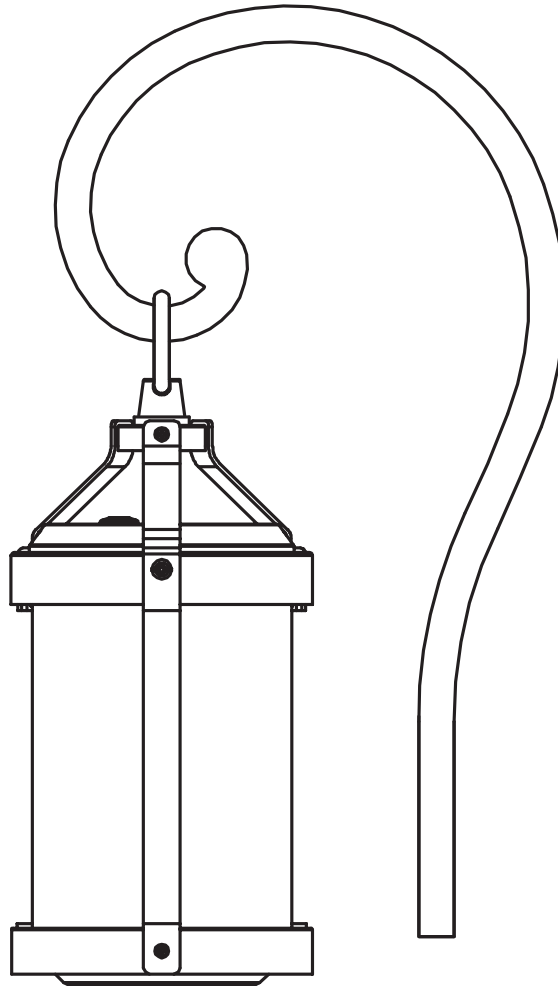
- 3** Reattach the lid by securing the screws using a Phillips head screwdriver.

QUESTIONS, PROBLEMS, MISSING PARTS

Before returning to the store, please call our Customer Service team at Toll Free 1-866-326-BULB (2852) or at info@feit.com

SOLAIRE LANTERNE DEL AVEC CROCHET DE BERGER

CONSIGNES DE SÉCURITÉ IMPORTANTES ET GUIDE D'INSTALLATION



LIRE AVANT L'INSTALLATION
CONSERVEZ CES INSTRUCTIONS

Questions, problèmes, pièces manquantes? Avant de retourner au magasin,
appelez le service client de Feit Electric
8 a.m. - 5 p.m., PST, Lundi – Vendredi

1-866-326-BULB (2852)

Table des matières	7
Information sur la sécurité	7
Déclaration FCC	7
Garantie limitée	7
Pré-installation	8
Options d'installation	9
Instructions d'utilisation	10
Remplacement de la batterie	10

Information sur la sécurité

LIRE AVANT L'INSTALLATION

COMMENT FONCTIONNENT LES LAMPES SOLAIRES

La lumière solaire a un panneau solaire qui convertit la lumière du soleil en électricité. Pendant la journée, l'électricité convertie par le panneau solaire est stockée dans la batterie rechargeable. La nuit, la lumière solaire est alimentée par la batterie en utilisant l'électricité stockée pendant la journée. La durée de fonctionnement dépend de la situation géographique, des conditions météorologiques quotidiennes et de la saison.

Choisir le bon emplacement

Sélectionnez un emplacement en plein soleil. N'installez pas dans des zones ombragées car ces zones ne permettront pas à la batterie d'être complètement chargée et réduiront les heures de travail de nuit. Assurez-vous que l'emplacement sélectionné n'est pas proche d'autres sources lumineuses nocturnes telles que des lampadaires ou des lumières de porche. Ces sources de lumière peuvent empêcher les lampes solaires de s'allumer automatiquement.

- **Indice de protection IP65 pour usage extérieur**
- **Temps de charge: 6-8 heures**
- **Temps de travail: 8 heures**



ATTENTION: Risque d'incendie, d'explosion et de brûlures. Ne pas démonter, écraser ou incinérer. Une mauvaise utilisation de ce produit peut entraîner des blessures. Les changements ou modifications de ce produit non expressément approuvés par la partie responsable de la conformité peuvent annuler le droit de l'utilisateur à utiliser l'équipement.



ATTENTION: Jetez rapidement la batterie usagée conformément aux réglementations locales en matière de recyclage ou de déchets. **AVERTISSEMENT - GARDER LES BATTERIES HORS DE LA PORTÉE DES ENFANTS.** Nettoyez les contacts de la batterie ainsi que les contacts de l'appareil avant d'installer une nouvelle batterie. Assurez-vous que la batterie est correctement installée en respectant la polarité (+ et -).

CONSERVEZ CES INSTRUCTIONS

Ce dispositif est conforme à la partie 15 des règles de la FCC. Le fonctionnement est soumis aux deux conditions suivantes, cet appareil : 1) ne doit pas causer d'interférences nuisibles, 2) doit accepter toutes les interférences reçues, y compris celles susceptibles de provoquer des interférences nuisibles. Remarque : Cet équipement a été testé et répond aux limites établies pour les appareils numériques de catégorie B, conformément à la partie 15 des règles de la FCC. Ces limites sont établies afin d'offrir une protection raisonnable contre toute interférence nuisible dans une installation résidentielle. Cet équipement génère, utilise et émet de l'énergie radioélectrique et peut causer des interférences nuisibles dans les communications radio s'il n'est pas correctement installé et utilisé. Toutefois, rien ne garantit qu'aucune interférence ne se produira dans une installation donnée. Si cet équipement cause des interférences nuisibles aux communications radiophoniques ou télévisuelles, lesquelles peuvent être repérées en allumant et en éteignant l'équipement, l'utilisateur peut essayer de remédier au problème par l'une des mesures suivantes : réorienter ou déplacer l'antenne réceptrice. Augmenter la distance entre l'équipement et le récepteur. Brancher l'équipement dans une prise qui ne se trouve pas sur le même circuit que celui dans lequel le récepteur est connecté. Consulter le fournisseur ou un technicien radio/TV expérimenté pour obtenir de l'aide. Tout changement ou modification non expressément approuvé par le fabricant pourrait annuler le droit de l'utilisateur à utiliser l'équipement. CAN NMB-005 (B).

Déclaration de conformité du fournisseur:
47 CFR § 2.1077 Informations de conformité

Partie responsable:

Feit Electric Company
4901 Gregg Road,
Pico Rivera, CA 90660, USA
562-463-2852

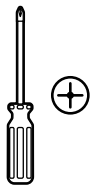
Identifiant unique:

LAN4RND/FY/SOL

Garantie Limitée

Ce produit est garanti d'être exempt de défauts de fabrication et de matériaux pendant 1 an maximum à compter de la date d'achat. Si le produit échoue pendant la période de garantie, veuillez contacter Feit Electric à info@feit.com, visiter feit.com ou appeler les services à la clientèle 1-866-326-BULB (2852) pour obtenir des instructions sur le remplacement ou le remboursement. LE REMPLACEMENT OU LE REMBOURSEMENT EST VOTRE SEUL RECOURS. SAUF DANS LA MESURE INTERDITE PAR LA LOI APPLICABLE, TOUTES GARANTIES IMPLICITES SONT LIMITÉES A UNE PERIODE À LA DURÉE DE CETTE GARANTIE. LA RESPONSABILITÉ POUR LES DOMMAGES ACCESSOIRES OU INDIRECTS EST EXPRESSÉMENT EXCLUE. Certains états et provinces n'autorisant pas l'exclusion de dommages consécutifs ou indirects, ainsi la limitation ou l'exclusion ci-dessus peut ne pas s'appliquer à vous. Cette garantie vous donne des droits légaux spécifiques et vous pouvez également avoir d'autres droits qui varient d'un état à l'autre ou d'une province à l'autre.

OUTILS NÉCESSAIRES (NON INCLUS)

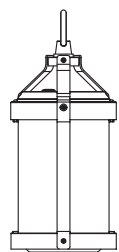


Tête Phillips
Tournevis

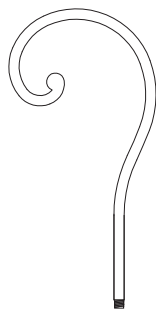
MATÉRIEL INCLUS



REMARQUE: Matériel non présenté à sa taille réelle.



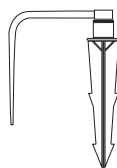
AA



BB

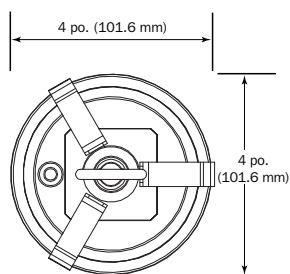


CC



DD

Partie	La description	Quantité
AA	Lanterne solaire à LED	1
BB	Crochet de berger	1
CC	Connecteurs de tuyaux	3
DD	Pieu barbelé	1



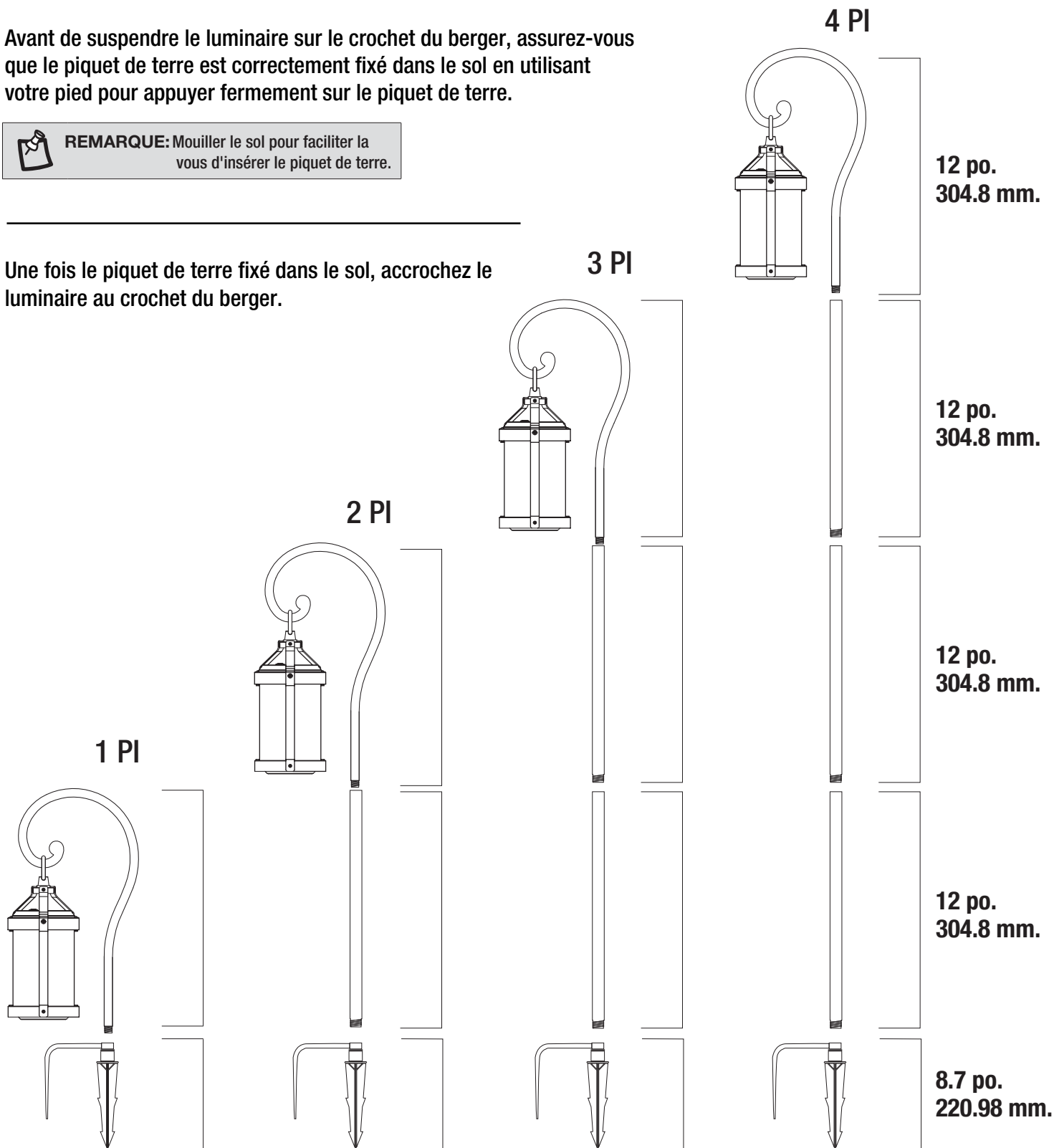
- 1** Sélectionnez la hauteur désirée pour votre crochet de berger.
Vous avez des options de 1 pi, 2 pi, 3 pi ou 4 pi de hauteur.

- 2** Avant de suspendre le luminaire sur le crochet du berger, assurez-vous que le piquet de terre est correctement fixé dans le sol en utilisant votre pied pour appuyer fermement sur le piquet de terre.

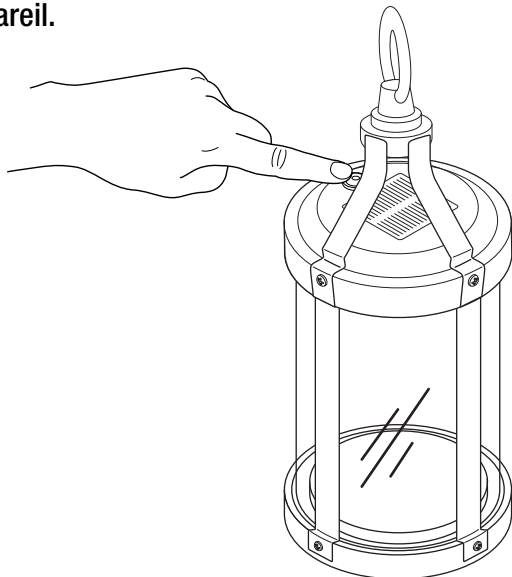


REMARQUE: Mouiller le sol pour faciliter la vous d'insérer le piquet de terre.

- 3** Une fois le piquet de terre fixé dans le sol, accrochez le luminaire au crochet du berger.



- 1** Allumez l'appareil en appuyant et en maintenant le bouton d'alimentation situé sur le dessus de l'appareil.



- 2** Pour choisir entre les 4 modes différents: Une fois l'appareil allumé, continuez d'appuyer sur le bouton d'alimentation pour passer à ces paramètres:

1. 1x Fade fade
2. 1x Fondu féérique + downlight
3. 1x Scintillement blanc
4. 1x Scintillement blanc + downlight

- 3a** Transition entre différentes couleurs:

Appuyez deux fois rapidement sur le bouton d'alimentation pour passer d'une couleur à l'autre:

Bleu, rouge, vert, jaune, turquoise, violet, bleu clair

- 3b** Sélectionnez une couleur unie:

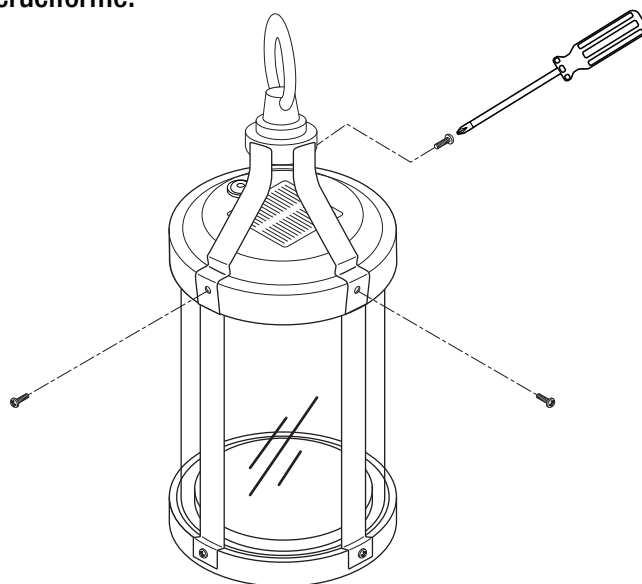
Pendant la transition des couleurs, appuyez une fois (1x) sur le bouton d'alimentation pour maintenir la couleur.

Appuyez deux fois (2x) sur le bouton d'alimentation pour revenir aux transitions de couleur.

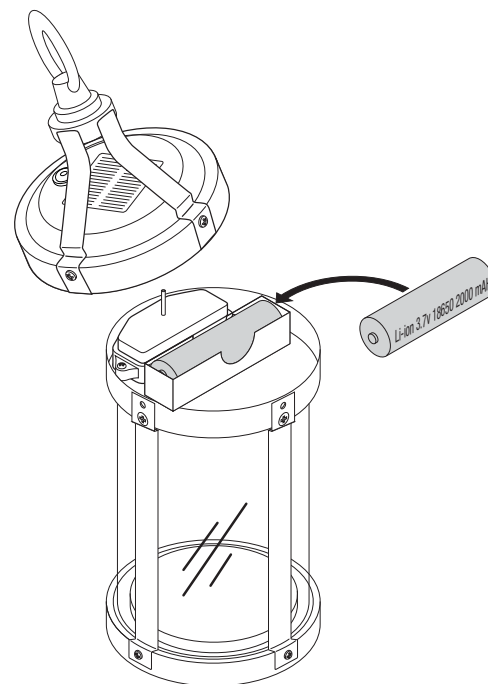
- 4** Revenez aux 4 modes d'origine (étape 2):

Appuyez trois fois rapidement sur le bouton d'alimentation (3x) pour revenir aux 4 modes d'origine.

- 1** Pour remplacer la pile, retirez le couvercle en dévissant les (3) vis du couvercle à l'aide d'un tournevis cruciforme.



- 2** Remplacez la batterie lithium-ion actuelle par une nouvelle batterie Lithium-Ion 18650 3.7V minimum 1500mAh.



- 3** Remettez le couvercle en place en fixant les vis à l'aide d'un tournevis cruciforme.

QUESTIONS, PROBLÈMES, PIÈCES MANQUANTES

Avant de retourner au magasin, veuillez appeler notre équipe du service à la clientèle au numéro sans frais 1-866-326-BULB (2852) ou à info@feit.com