

## IM-UGC825 ASSEMBLY INSTRUCTIONS

### INSTRUCTIONS D'ASSEMBLAGE IM-UGC825

Use this manual in conjunction with your main manual to properly assemble your built-in grill. Refer to the main manual for operating, cleaning, and maintenance instructions. This grill is designed for non-combustible enclosures only, and must be installed and serviced by a qualified installer to local codes.

Afin d'assembler correctement votre gril encastré, veuillez vous référer à ce manuel ainsi qu'au manuel principal. Consultez ce dernier pour les instructions d'opération, de nettoyage et d'entretien. Ce gril convient uniquement à des cabinets INCOMBUSTIBLES et il doit être installé et entretenu par un installateur qualifié en respectant les codes locaux.

**RETAIN THIS MANUAL FOR FUTURE REFERENCE**  
**GARDER CE LIVRE POUR RÉFÉRENCES FUTURES**

Wolf Steel Ltd.  
214 Bayview Drive,  
Barrie, Ontario, CANADA L4N 4Y8  
[grills@napoleonproducts.com](mailto:grills@napoleonproducts.com)

Wolf Steel Europe BV  
Poppenbouwing 29-31, 4191 NZ Geldermalsen,  
CCI No. 51509970, THE NETHERLANDS  
[info@napoleongrills.nl](mailto:info@napoleongrills.nl)

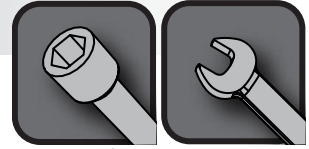




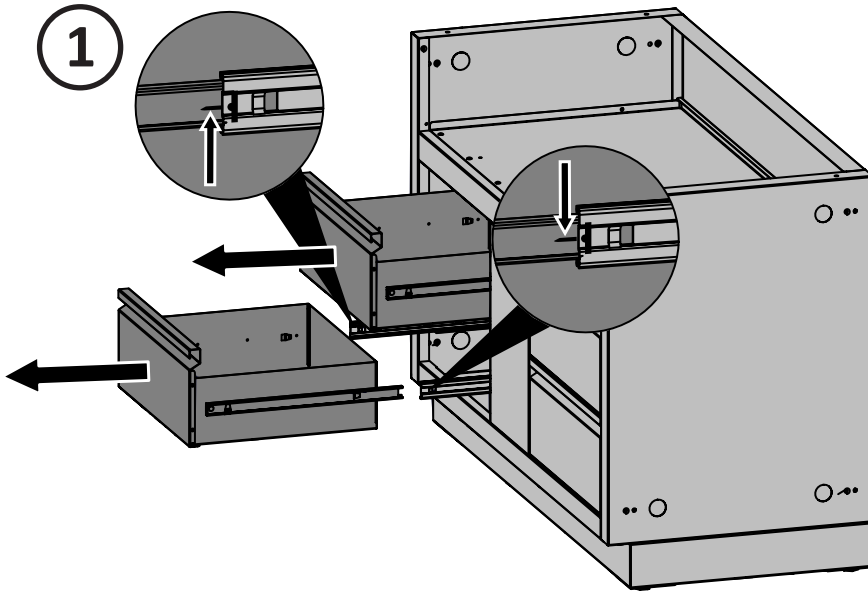
N570-0038 (1/4"-20 X 1/2")



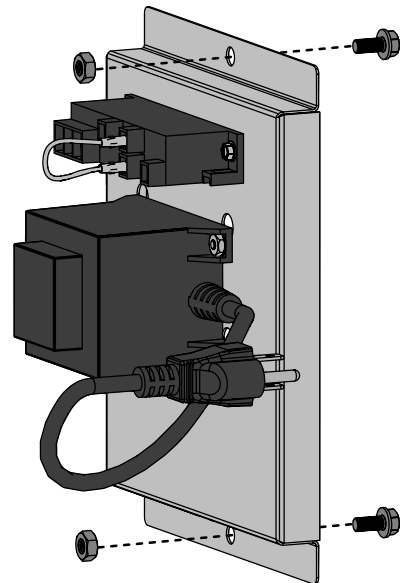
N450-0008 (1/4"-20)



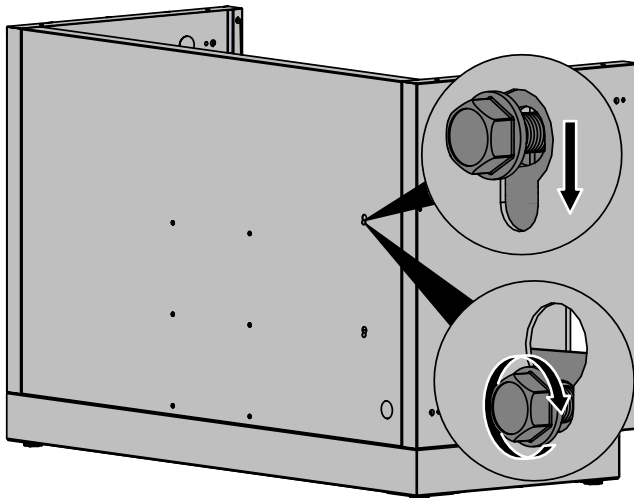
3/8" (10mm)



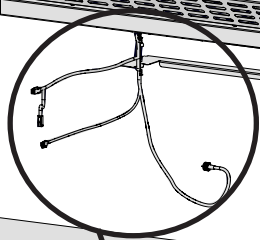
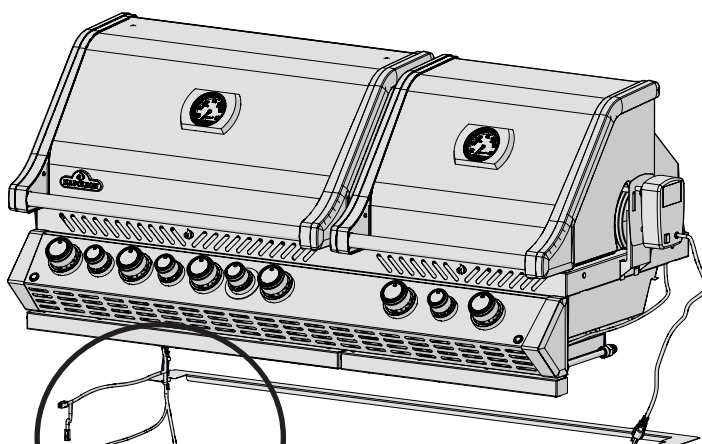
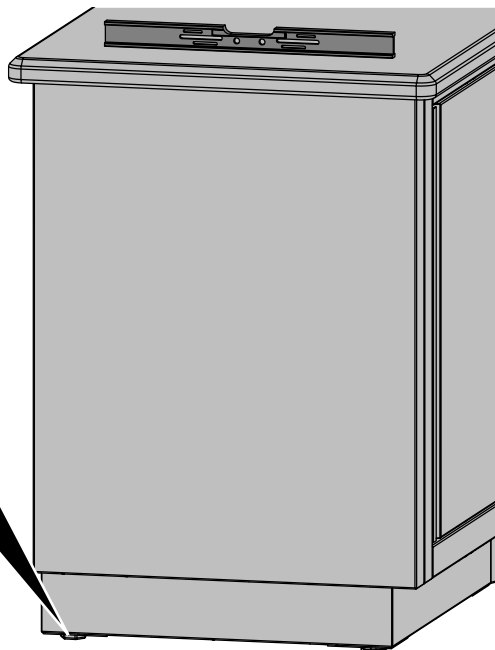
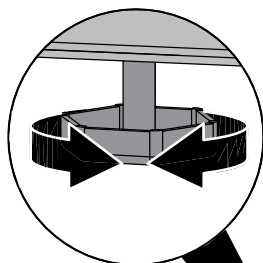
2



3

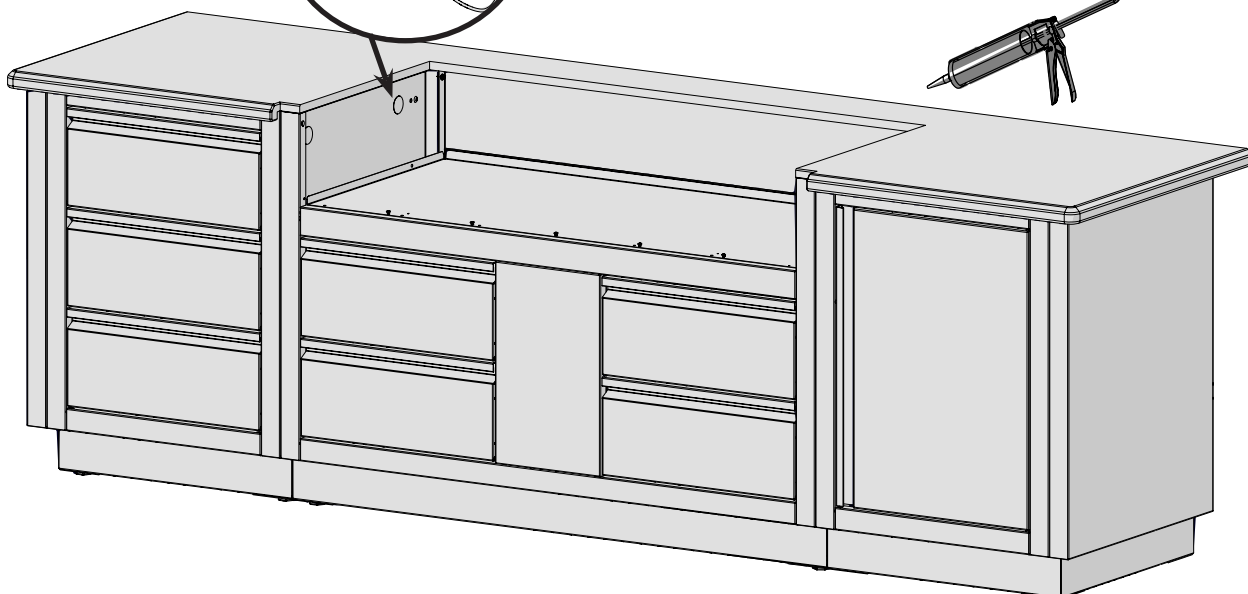


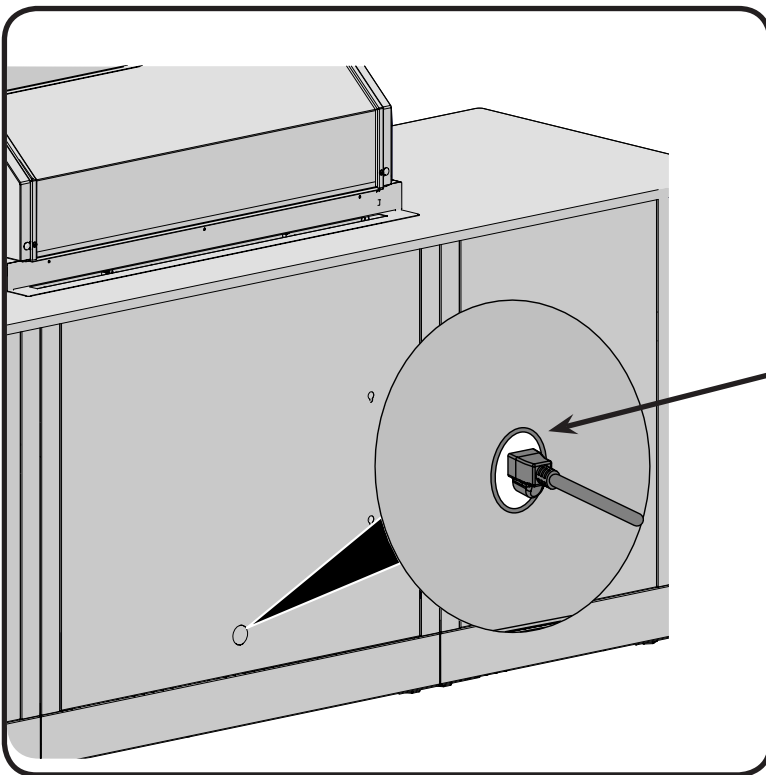
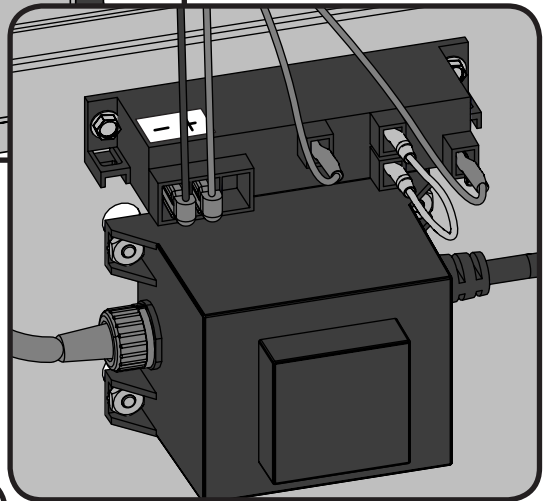
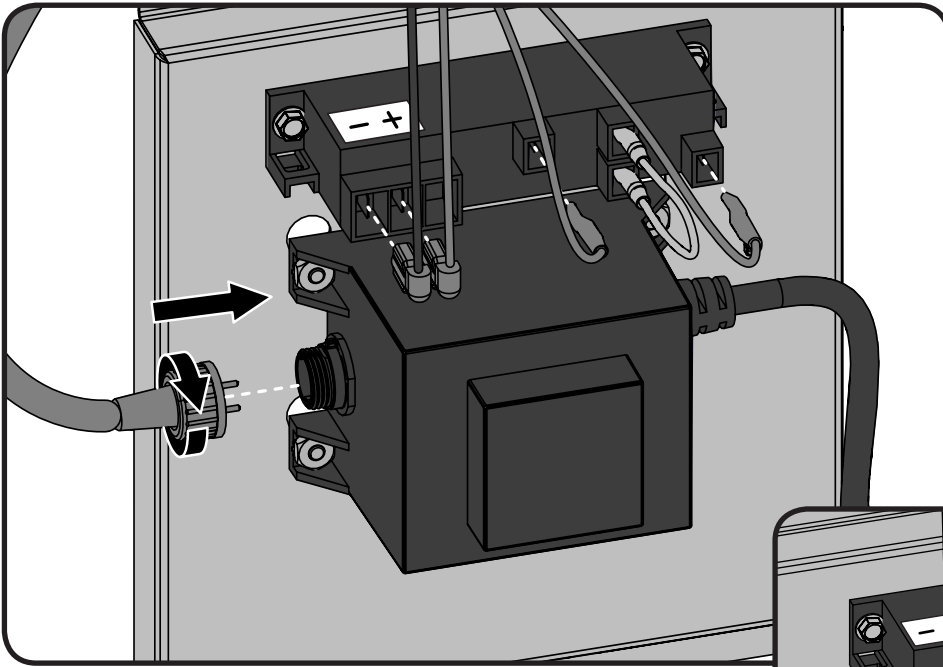
4



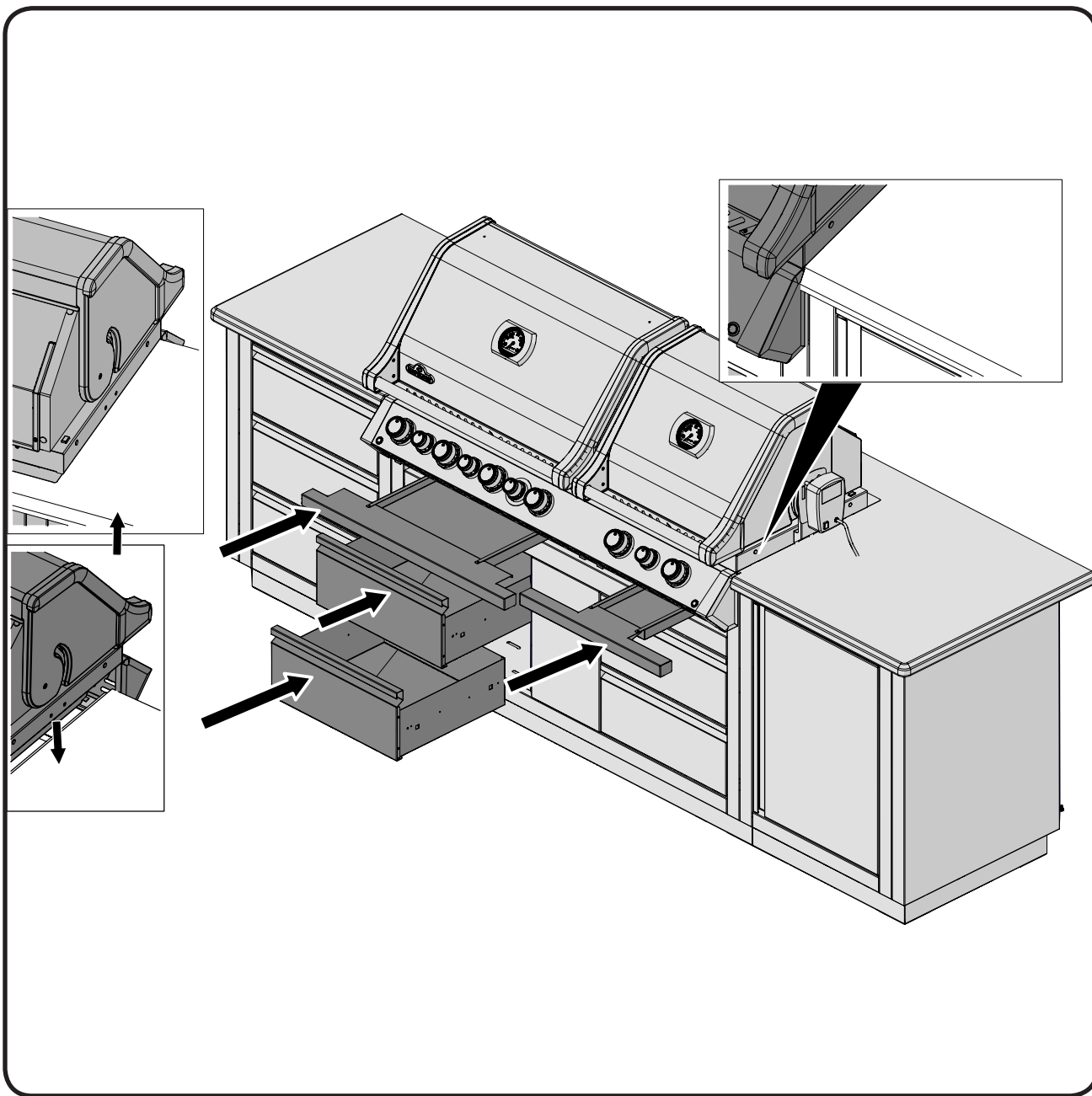
APPLY A DAB OF SILICONE TO EACH FLANGE TO SECURE IN PLACE.

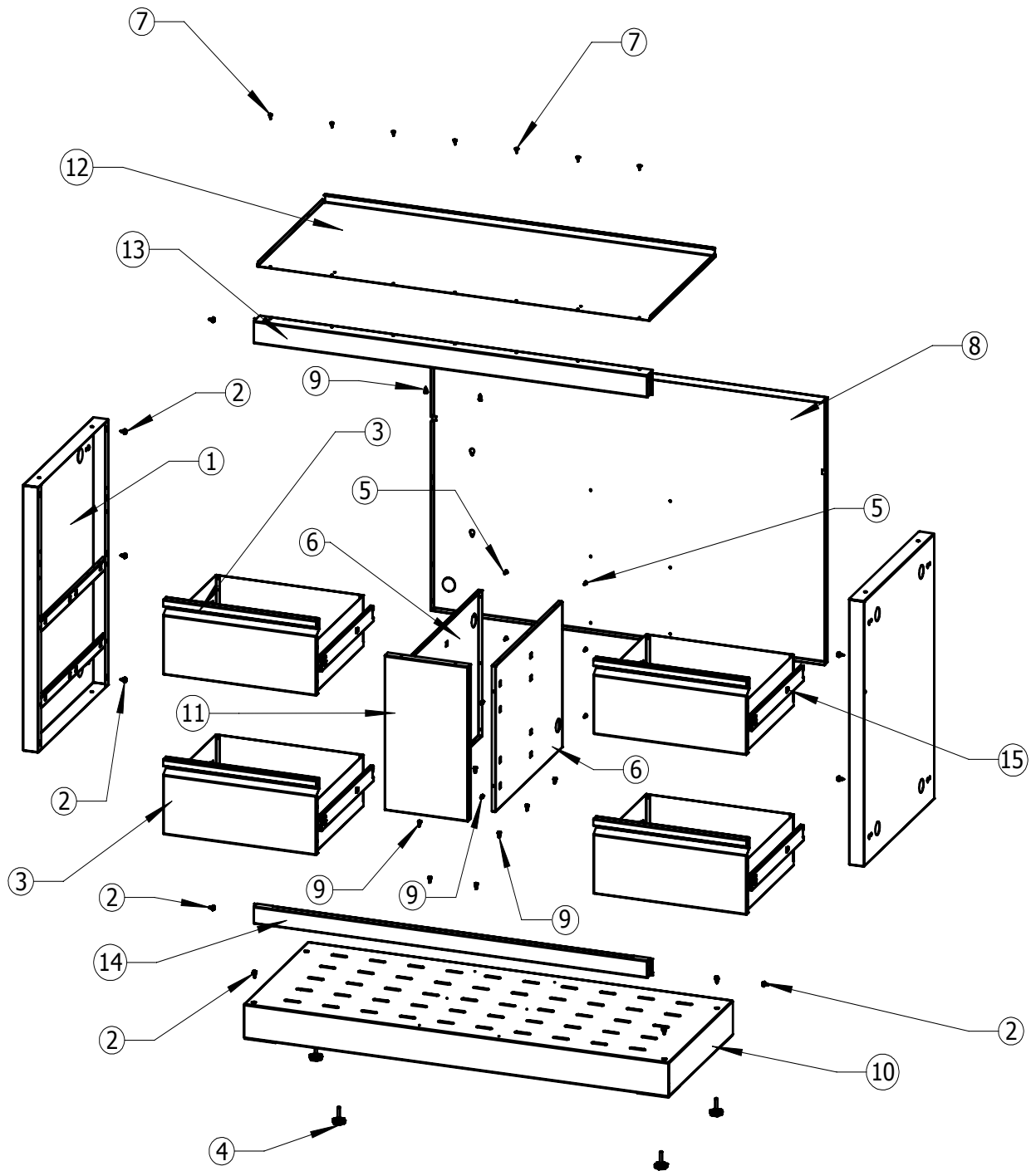
APPLIQUER UN PEU DE SILICONE À CHAQUE AILETTE POUR FIXER EN PLACE.





**Power Supply**  
**Alimentation électrique**  
(Not Included)  
(Pas Inclus)





1	N010-0678-CN	side panel / panneau avant	x
2	N570-0086	#14 x 1/2" screw / vis #14 x 1/2"	x
3	N010-0677-CN	drawer assy / assemblage du tiroir	x
4	N570-0031	levelling foot / mise à niveau du pied	x
5	N570-0013	screw, #8 X 5/8" / vis #8 X 5/8"	x
6	N475-0260-CN1HR	drawer slider mounting panel / panneau d'assemblage pour glissière de tiroir	x
7	N570-0013	screw, #8 X 5/8" / vis #8 X 5/8"	x
8	N475-0393-CN1HR	back panel / panneau arrière	x
9	N570-0008	#8 x 1/2" screw / vis #8 x 1/2"	x
10	N010-0839-CN1HR	bottom shelf / tablette inférieur	x
11	N475-0394	cabinet fascia panel / panneau de finition pour cabinet	x
12	N585-0099-CN1HR	drawer dripshield / écran anti-égouttement pour tiroir	x
13	N525-0061-CN1HR	top rail / support superior	x
14	N525-0052-CN1HR	bottom rail / support inférieur	x
15	N610-0010	drawer slide / glisser tiroir	x
	N105-0012	1.5" bushing / bagues de porte 1.5"	x



Napoleon products are protected  
by one or more U.S. and Canadian  
and/or foreign patents or patents  
pending.  
Les produits de Napoléon sont  
protégés par notre brevet  
d'invention dans les pays États  
Units, Canada et international.



N415-0465