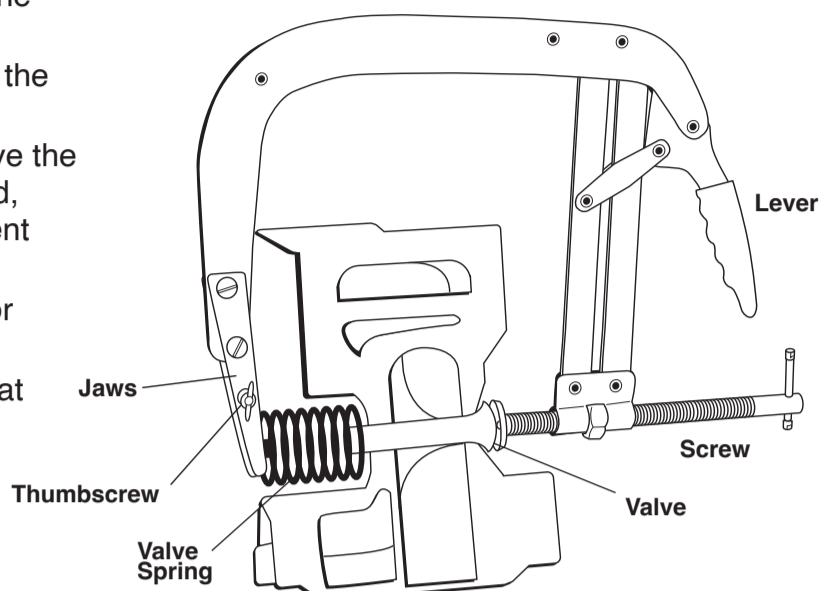


OVERHEAD VALVE SPRING COMPRESSOR

Designed for servicing overhead valve engines with cylinder head removed.

1. Adjust the jaw width to the valve spring diameter, by turning the thumbscrew on the side of the jaws.
2. Position the compressor on the cylinder head and set the lever in the midway position between open and closed.
3. Position the jaws on the valve spring retainer and then turn the threaded screw until it just contacts the head of the valve.
4. Hold the compressor firmly in position and move the lever to the closed position, compressing the valve spring.
5. The valve spring should be compressed far enough to remove the valve keepers at this point. If the keepers cannot be removed, move the lever to the open position and tighten the adjustment on the threaded screw slightly.
6. Once the keepers are removed, slowly return the compressor lever to the open position.
7. To assemble, reverse procedure being careful to properly seat valve keeper while slowly releasing compressor tension.



Viewed from end of cylinder head



Wear safety glasses when using tools

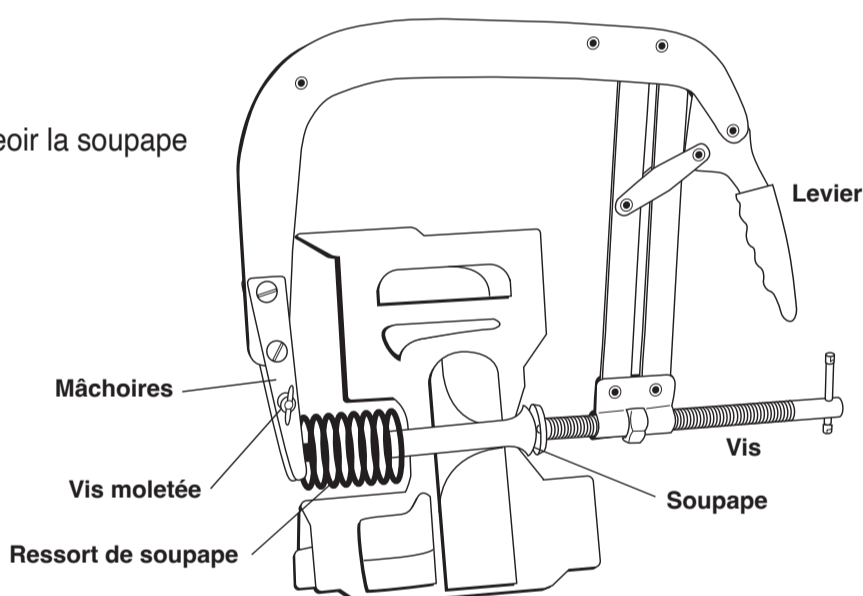
PT
Performance Tool

P.O. Box 88259 • Tukwila, WA 98138 • 1-800-497-0552 • Made in China © Copyright 2023 • www.wilmarllc.com

COMPRESSEUR DE RESSORT DE SOUPAPE EN TÊTE

Conçu pour l'entretien des moteurs à soupapes en tête dont la culasse a été déposée.

1. Ajustez la largeur des mâchoires au diamètre du ressort de soupape en tournant la vis à oreilles située sur le côté des mâchoires.
2. Positionnez le compresseur sur la culasse et placez le levier à mi-chemin entre l'ouverture et la fermeture.
3. Positionnez les mâchoires sur la retenue du ressort de la soupape et tournez la vis filetée jusqu'à ce qu'elle entre en contact avec la tête de la soupape.
4. Maintenez le compresseur fermement en position et déplacez le levier en position fermée, en comprimant le ressort de la valve.
5. À ce stade, le ressort de la soupape doit être suffisamment comprimé pour que les goupilles de la soupape puissent être retirés. S'il n'est pas possible de retirer les goupilles, placez le levier en position ouverte et serrez légèrement le réglage de la vis filetée.
6. Une fois les goupilles enlevées, ramenez lentement le levier du compresseur en position ouverte.
7. Pour l'assemblage, inversez la procédure en veillant à bien asseoir la soupape tout en relâchant lentement la tension du compresseur.



Vue depuis l'extrémité de la culasse



Portez des lunettes de sécurité lorsque vous utilisez des outils

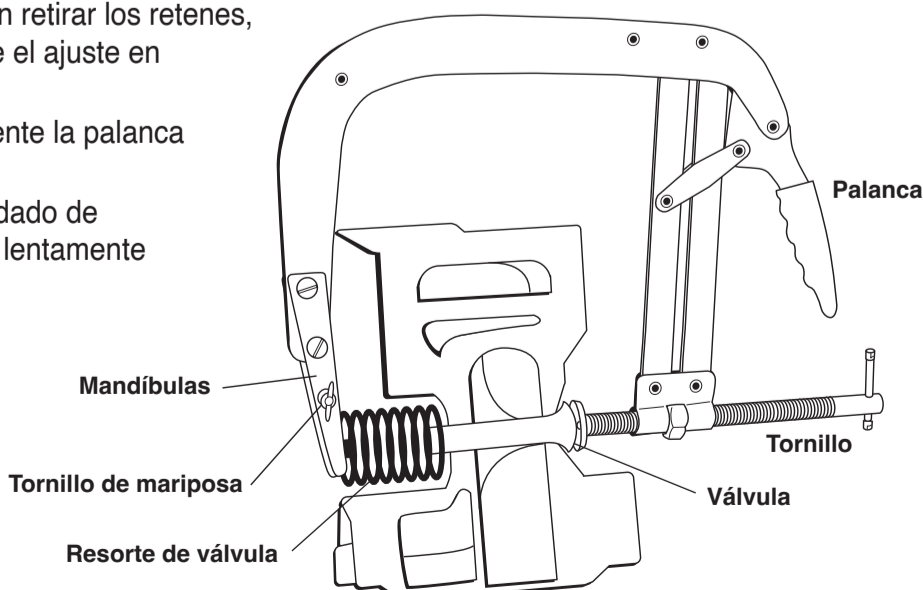
PT
Performance Tool

P.O. Box 88259 • Tukwila, WA 98138 • 1-800-497-0552 • Fait en China © Copyright 2023 • www.wilmarllc.com

COMPRESOR DE RESORTE DE VÁLVULA EN CABEZA

Diseñado para dar servicio a motores de válvulas en cabeza con la culata de cilindros desmontada.

1. Ajuste la anchura de las mordazas al diámetro del muelle de la válvula, girando el tornillo de mariposa situado en el lateral de las mordazas.
2. Coloque el compresor en la culata y sitúe la palanca en la posición intermedia entre abierto y cerrado.
3. Coloque las mordazas en el retenedor del muelle de la válvula y, a continuación, gire el tornillo roscado hasta que apenas entre en contacto con la cabeza de la válvula.
4. Mantenga el compresor firmemente en posición y mueva la palanca a la posición cerrada, comprimiendo el muelle de la válvula.
5. En este punto, el muelle de la válvula debe estar lo suficientemente comprimido como para extraer los retenes de la válvula. Si no se pueden retirar los retenes, mueva la palanca a la posición abierta y apriete ligeramente el ajuste en el tornillo roscado.
6. Una vez retirados los retenedores, vuelva a colocar lentamente la palanca del compresor en la posición abierta.
7. Para ensamblar, siga el procedimiento inverso teniendo cuidado de asentar correctamente el retén de la válvula mientras libera lentamente la tensión del compresor.



Vista desde el extremo de la culata



Use gafas de seguridad

PT
Performance Tool

P.O. Box 88259 • Tukwila, WA 98138 • 1-800-497-0552 • Hecho en China © Copyright 2023 • www.wilmarllc.com