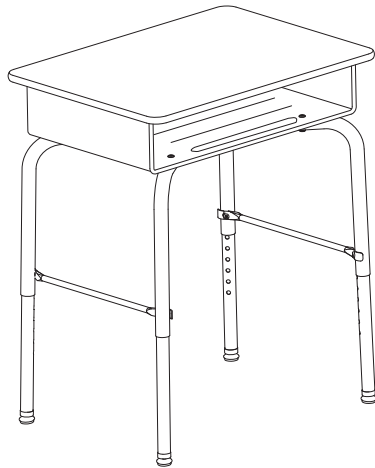


**OPEN FRONT DESK WITH METAL BOOK
BOX RTA**
**ESCRITORIO CON ALMACENAMIENTO
DE METAL PARA LIBROS RTA**
**PUPITRE OUVERT AVEC BOÎTE DE LIVRES
EN MÉTAL RTA**

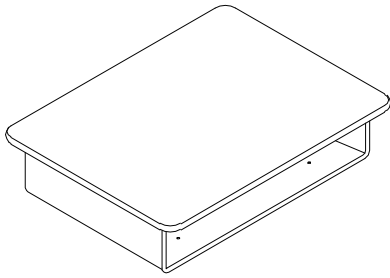
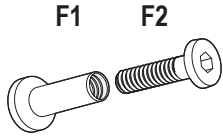
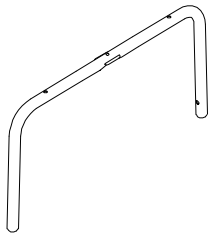
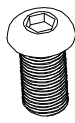
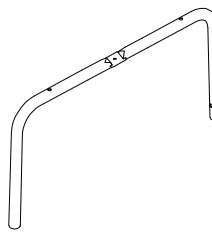

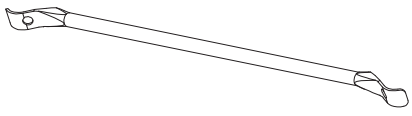

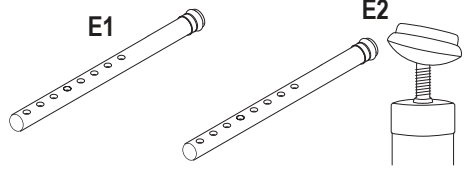
ELR-24103-XX



EASY
FÁCIL
FACILE

HARD
DIFÍCIL
DIFFICILE

IMPORTANT: READ CAREFULLY. RETAIN FOR FUTURE REFERENCE.
 IMPORTANTE: LEA DETENIDAMENTE. PARA FUTURAS REFERENCIAS.
 IMPORTANT: LIRE ATTENTIVEMENT. CONSERVER POUR RÉFÉRENCE FUTURE.

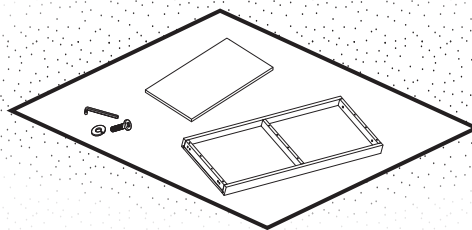
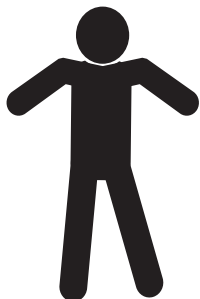
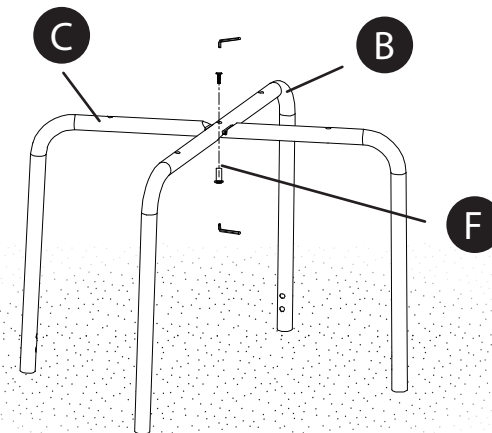
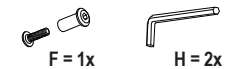
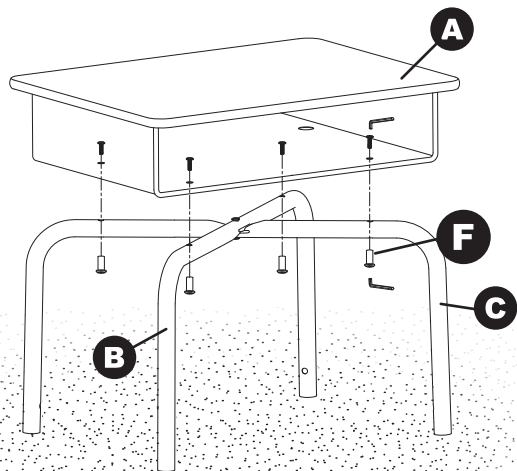
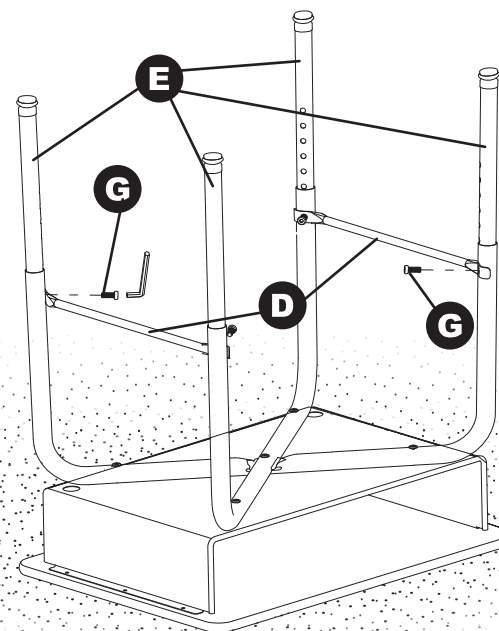
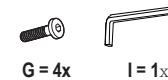
<p>A</p>  <p>1x</p>	<p>F</p>  <p>5x / 5x</p>
<p>B</p>  <p>1x</p>	<p>G</p>  <p>4x</p>
<p>C</p>  <p>1x</p>	<p>H</p>  <p>5mm 1x</p>
<p>D</p>  <p>2x</p>	<p>I</p>  <p>4mm 2x</p>
<p>E</p>  <p>E1: 3x / E2: 1x</p>	

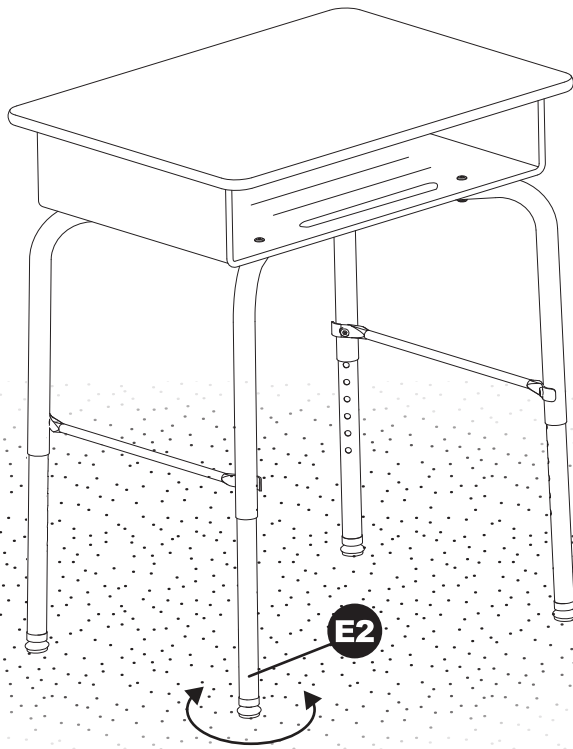
1

ADULT ASSEMBLY REQUIRED
 BEFORE ASSEMBLING, MAKE SURE YOU HAVE ALL THE PARTS. IF ANY PARTS ARE MISSING OR DAMAGED VISIT
WWW.ECR4KIDS.COM/PAGES/CONTACT-US OR SCAN THE QR CODE:

SE REQUIERE UN ADULTO PARA SU ENSAMBLAJE.
 ANTES DE ENSAMBLAR, ASEGÚRESE DE QUE TIENE TODAS LAS PARTES. SI FALTA ALGUNA PIEZA O ESTÁ DAÑADA, VISITE
WWW.ECR4KIDS.COM/PAGES/CONTACT-US O ESCANEE EL CÓDIGO QR:

L'ASSEMBLAGE NÉCESSITE UN ADULTE.
 ASSUREZ-VOUS QUE VOUS AVEZ TOUTES LES PIÈCES AVANT L'ASSEMBLAGE. SI DES PIÈCES SONT MANQUANTES OU ENDOMMAGÉES,
 VISITEZ WWW.ECR4KIDS.COM/PAGES/CONTACT-US OU SCANNEZ LE QR CODE:

**2****3****4**



⚠ WARNING:

Adult Assembly Required.

- ▲ Contains small parts, sharp points and edges.
- ▲ Do not stand, sit, kneel, climb, lean or pull on unit for support.
- ▲ Never leave children unattended.
- ▲ Do not place unit near high heat or moisture.

⚠ ADVERTENCIA:

Se requiere un adulto para su ensamblaje.

- ▲ Contiene partes pequeñas, puntas y bordes filosos.
- ▲ No se pare, siente, arrodille, trepe, recline o jale la unidad como apoyo.
- ▲ Nunca deje a los niños sin atención.
- ▲ No coloque la unidad cerca de donde haya calor o humedad.

⚠ AVERTISSEMENT :

L'assemblage nécessite un adulte.

- ▲ Contient des petites pièces, des parties pointues et des bords tranchants.
- ▲ Ne pas se mettre debout, s'asseoir, s'agenouiller, monter, s'appuyer ou pousser sur l'unité pour se soutenir.
- ▲ Ne jamais laisser les enfants sans surveillance.
- ▲ Ne pas installer l'unité à côté d'une source de chaleur ou d'humidité.

CARE AND CLEANING:

Care: Check for loose or worn parts periodically and tighten or replace as necessary.

Cleaning: Use a clean, damp cloth or sponge with mild soap, non-bleach detergent or general purpose cleaner.

CUIDADO Y LIMPIEZA:

Cuidado: Revise las piezas sueltas o gastadas periódicamente y apriete o reemplace según sea necesario.

Limpieza: Use un paño limpio y húmedo o una esponja con jabón suave, detergente sin lejía o un limpiador de uso general.

ENTRETIEN ET NETTOYAGE:

Entretien : Vérifiez régulièrement les pièces détachées ou usées et si nécessaire, resserrez-les ou remplacez-les.

Nettoyage : Utilisez un chiffon ou une éponge propre et humide avec un savon doux, un détergent sans javelissant ou un nettoyant tout usage.