

ILLUSTRATED PARTS

ORDER BY PART NUMBER

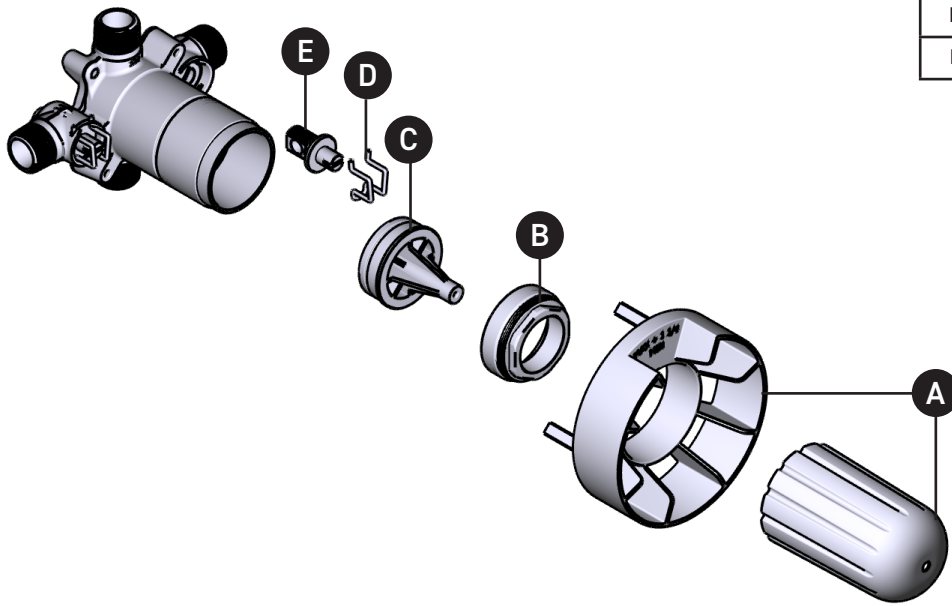
R51

Pressure Balance Rough Valve

MODEL

R51
R51EX
R51 SPEX

ID	Kit Number	Finish
A	S0-908	N/A
B	S305-075	N/A
C	S7-511	N/A
D	S390-127 (x2)	N/A
E	S7-441 (x2)	N/A



U.S.A.
HOUSEOFROHL.COM
1-800-777-9762

QUEBEC / MARITIMES / WESTERN CANADA
QUÉBEC / MARITIMES / OUEST CANADIEN
QUEBEC / MARITIMOS / CANADA OCCIDENTAL
HOUSEOFROHL.CA
1-866-473-8442

ONTARIO
HOUSEOFROHL.CA
1-888-287-5354

A DISTINCTIVE MEMBER OF THE HOUSE OF ROHL
UN MEMBRE DISTINCTIF DE HOUSE OF ROHL
MIEMBRO DISTINTIVO DE LA FAMILIA HOUSE OF ROHL

ILLUSTRATIONS DES PIÈCES

VEUILLEZ EFFECTUER VOTRE
COMMANDE PAR NO DE PIÈCE

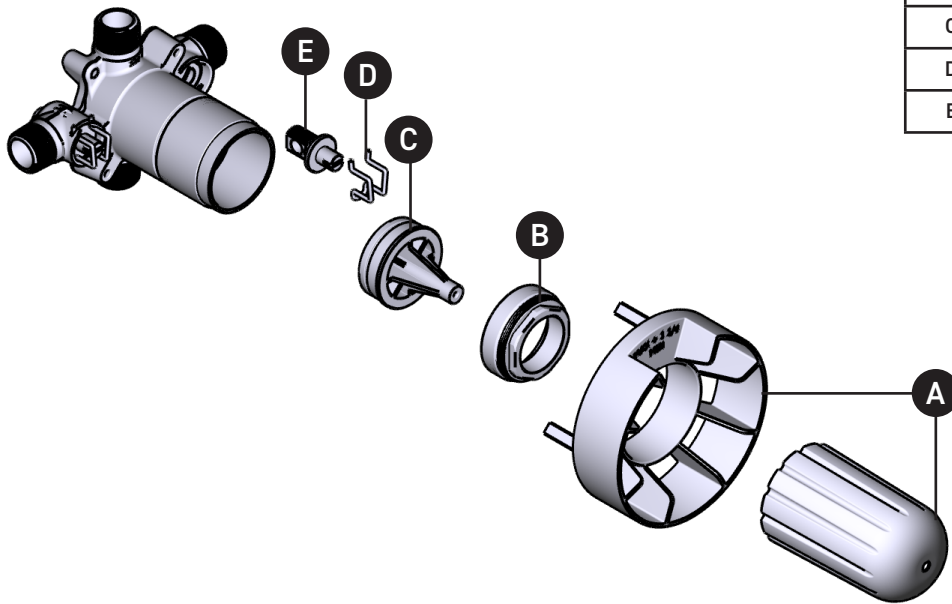
R51

Brut de valve Type P
(pression équilibrée)

MODÈLE

R51
R51EX
R51 SPEX

N° d'id.	N° de trousse	Fini
A	S0-908	N/A
B	S305-075	N/A
C	S7-511	N/A
D	S390-127 (x2)	N/A
E	S7-441 (x2)	N/A



U.S.A.
HOUSEOFROHL.COM
1-800-777-9762

QUEBEC / MARITIMES / WESTERN CANADA
QUÉBEC / MARITIMES / OUEST CANADIEN
QUEBEC / MARITIMOS / CANADA OCCIDENTAL
HOUSEOFROHL.CA
1-866-473-8442

ONTARIO
HOUSEOFROHL.CA
1-888-287-5354

A DISTINCTIVE MEMBER OF THE HOUSE OF ROHL
UN MEMBRE DISTINCTIF DE HOUSE OF ROHL
MIEMBRO DISTINTIVO DE LA FAMILIA HOUSE OF ROHL

PIEZAS ILUSTRADAS

ORDENAR POR NÚMERO DE PIEZA

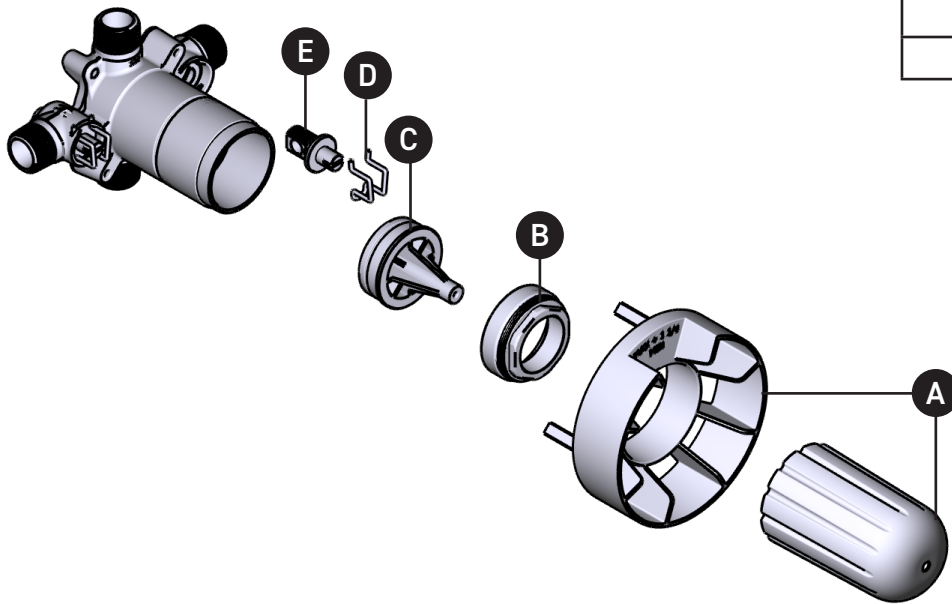
R51

Válvula de equilibrio de presión

MODELO

R51
R51EX
R51 SPEX

N° de ident.	N° de kit	Acabado
A	S0-908	N/A
B	S305-075	N/A
C	S7-511	N/A
D	S390-127 (x2)	N/A
E	S7-441 (x2)	N/A



U.S.A.
HOUSEOFROHL.COM
1-800-777-9762

QUEBEC / MARITIMES / WESTERN CANADA
QUÉBEC / MARITIMES / OUEST CANADIEN
QUEBEC / MARITIMOS / CANADA OCCIDENTAL
HOUSEOFROHL.CA
1-866-473-8442

ONTARIO
HOUSEOFROHL.CA
1-888-287-5354

A DISTINCTIVE MEMBER OF THE HOUSE OF ROHL
UN MEMBRE DISTINCTIF DE HOUSE OF ROHL
MIEMBRO DISTINTIVO DE LA FAMILIA HOUSE OF ROHL