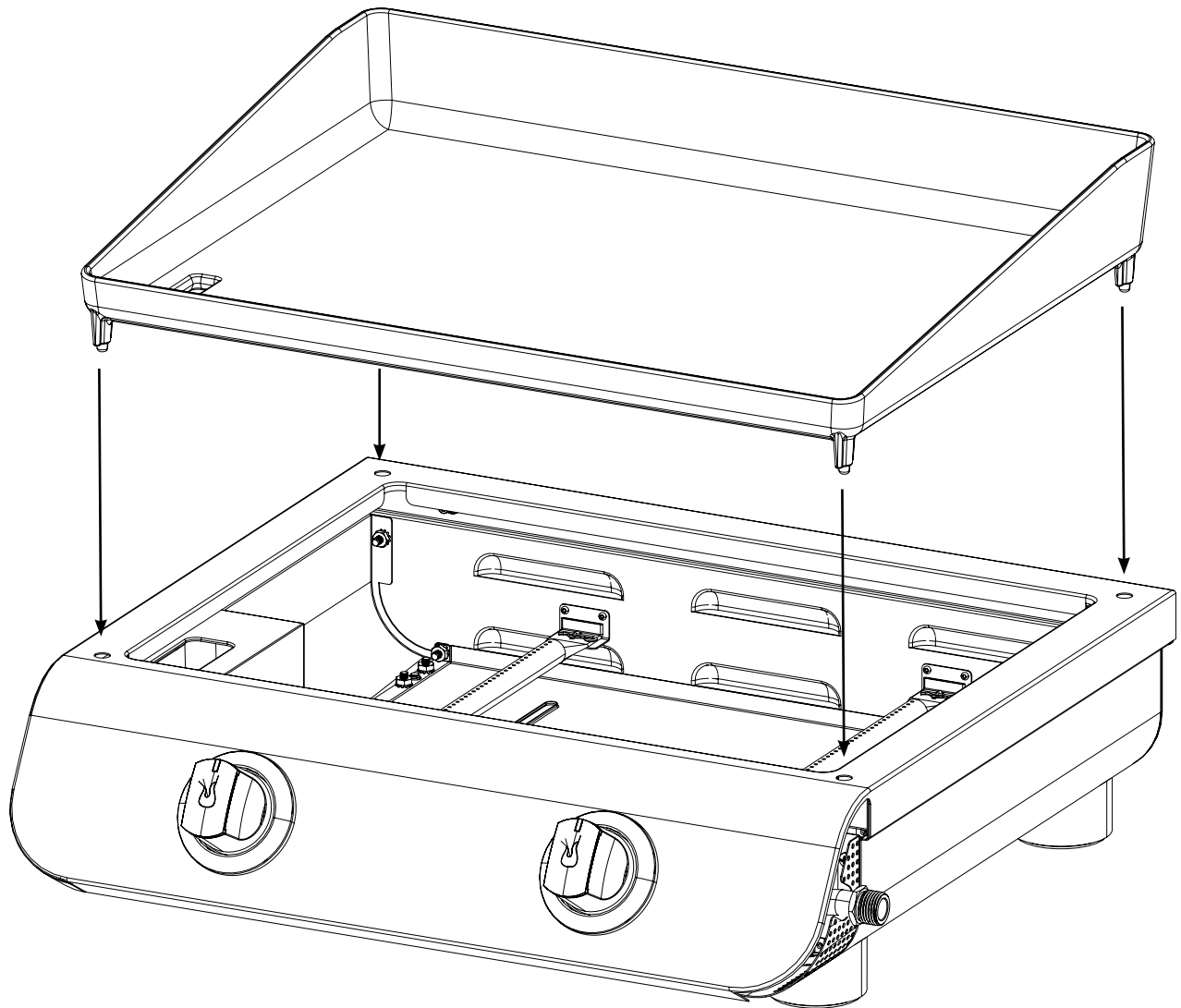
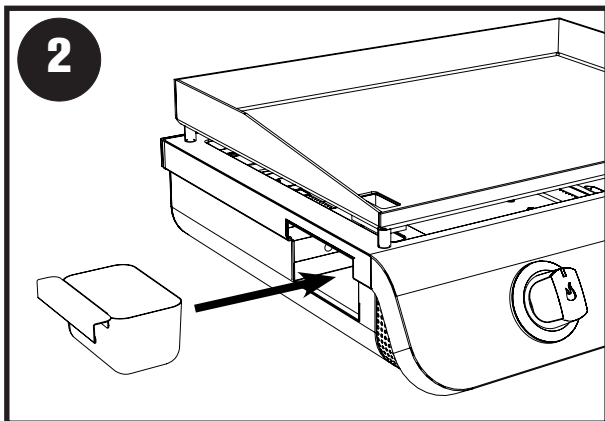


# ASSEMBLY / ASSEMBLAGE / ASAMBLEA

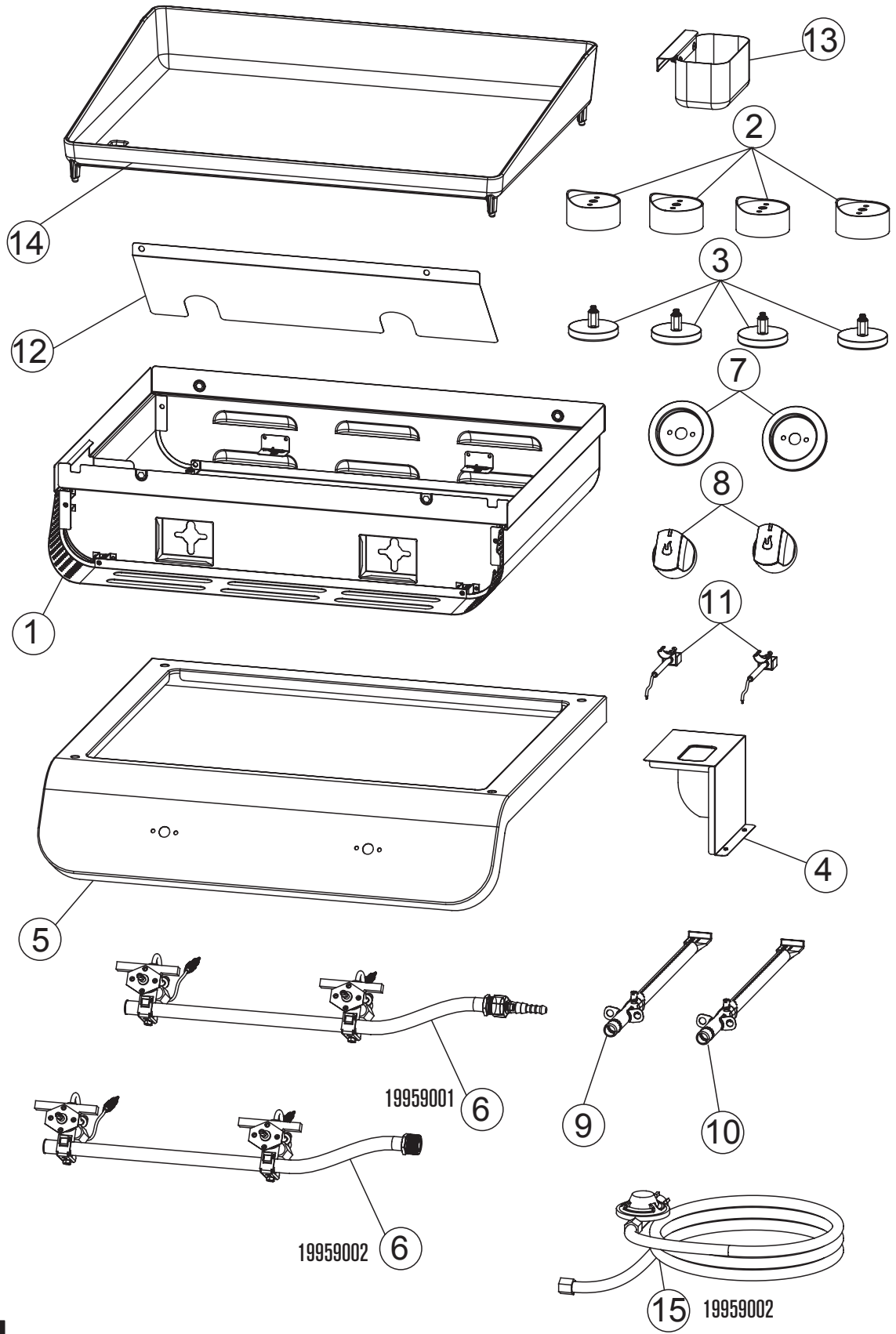
1



2



# REPLACEMENT PARTS DIAGRAM / DIAGRAMME DE PIÈCES DE RECHANGE DIAGRAMA DE PIEZAS DE REPUESTO



# REPLACEMENT PARTS LIST

Key	Qty	Description
1	1	FIREBOX
2	4	LEG ASSEMBLY
3	4	LEVELER
4	1	HEAT SHIELD, F/ GREASE CUP
5	1	CONTROL CONSOLE
6	1	VALVE MANIFOLD ASSEMBLY
7	2	BEZEL, F/ CONTROL KNOB
8	2	CONTROL KNOB
9	1	LEFT BURNER ASSEMBLY
10	1	RIGHT BURNER ASSEMBLY
11	2	ELECTRODE, F/ BURNER
12	1	REFLECTOR, F/ FIREBOX
13	1	GREASE CUP ASSEMBLY
14	1	GRIDDLE
15	1	REGULATOR (19959002)
<b>NOT Pictured</b>		
...	1	PRODUCT GUIDE.

**NOTE:** Some grill parts shown in the assembly steps may differ slightly in appearance from those on your particular grill model. However, the method of assembly remains the same.

# LISTE DES PIÈCES DE RECHANGE

Légende	Qté	Description
1	1	FOYER
2	4	ASSEMBLAGE DE PIEDS
3	4	NIVELEUR
4	1	ÉCRAN THERMIQUE POUR RÉCIPIENT À GRAISSE
5	1	CONSOLE DE COMMANDE
6	1	ENSEMBLE VALVE RAMPE
7	2	ENJOLIVEUR POUR BOUTON DE RÉGLAGE
8	2	BOUTON DE RÉGLAGE
9	1	ASSEMBLAGE DU BRÔLEUR GAUCHE
10	1	ASSEMBLAGE DU BRÔLEUR DROIT
11	2	ÉLECTRODE POUR BRÔLEUR
12	1	RÉFLECTEUR POUR FOYER
13	1	ASSEMBLAGE DU RÉCIPIENT À GRAISSE
14	1	PLAQUE À FRIRE
15	1	RÉGULATEUR
<b>NON illustré</b>		
...	1	GUIDE D'UTILISATION DU PRODUIT.

**REMARQUE :** L'apparence de certaines pièces du gril illustrées dans les étapes d'assemblage peut être légèrement différente de celle des pièces de votre modèle de gril. Toutefois, le mode d'assemblage reste le même.

# ERSATZTEILELISTE

Ref. Nr.	Anzahl	Beschreibung
1	1	BRENNKAMMER
2	4	BEINBAUGRUPPE
3	4	NIVELLIERER
4	1	HITZESCHUTZ, FÜR FETTSCHALE
5	1	BEDIENKONSOLE
6	1	VENTIL/VERTEILER-BAUGRUPPE
7	2	UNTERLEGSCHIEBE, FÜR BEDIENKNOPF
8	2	BEDIENKNOPF
9	1	LINKE BRENNER-BAUGRUPPE
10	1	RECHTE BRENNER-BAUGRUPPE
11	2	ELEKTRODE, FÜR BRENNER
12	1	REFLEKTOR, FÜR BRENNKAMMER
13	1	FETTSCHALE-BAUGRUPPE
14	1	GRILLPLATTE
15	1	REGLER
<b>NICHT abgebildet</b>		
...	1	PRODUKTBESCHREIBUNG

**HINWEIS :** Einige der in den Montageschritten abgebildeten Teile könnten sich von denen an Ihrem jeweiligen Grillmodell leicht unterscheiden. Die Methode für den Zusammenbau bleibt jedoch die gleiche.

# ELENCO DELLE PARTI DI RICAMBIO

Chiave	Pz.	Descrizione
1	1	FOCOLARE
2	4	GRUPPO GAMBE
3	4	LIVELLATORE
4	1	SCHERMO TERMICO, PER VASCHETTA RACCOGLI GRASSO
5	1	QUADRO COMANDI
6	1	GRUPPO VALVOLA/COLLETTORE
7	2	PROTEZIONE PER MANOPOLA DI REGOLAZIONE
8	2	MANOPOLA DI REGOLAZIONE
9	1	GRUPPO BRUCIATORE SINISTRO
10	1	GRUPPO BRUCIATORE DESTRO
11	2	ELETTRODO, PER BRUCIATORE
12	1	RIFLETTORE, PER FOCOLARE
13	1	GRUPPO VASCHETTA RACCOGLI GRASSO
14	1	PIASTRA
15	1	REGOLATORE
<b>NON NELL'IMMAGINE</b>		
...	1	GUIDA DEL PRODOTTO.

**NOTA:** Alcune parti mostrate nei passaggi di assemblaggio potrebbero essere di aspetto leggermente diverso da quelle del vostro modello. La procedura di assemblaggio rimane comunque la stessa.

# LISTA DAS PEÇAS SOBRESSELENTES

Legenda	Quantidade	Descrição
1	1	FORNALHA
2	4	CONJUNTO DE PÉS
3	4	NIVELADOR
4	1	ECRÃ TÉRMICO PARA COLETOR DE GORDURA
5	1	CONSOLA DE COMANDO
6	1	CONJUNTO DE VÁLVULA/TUBOS DE LIGAÇÃO
7	2	BISEL PARA BOTÃO DE REGULAÇÃO
8	2	BOTÃO DE REGULAÇÃO
9	1	CONJUNTO DO QUEIMADOR ESQUERDO
10	1	CONJUNTO DO QUEIMADOR DIREITO
11	2	ELÉTRODO PARA QUEIMADOR
12	1	REFLETOR PARA FORNALHA
13	1	CONJUNTO DO COLETOR DE GORDURA
14	1	CHAPA
15	1	REGULADOR
<b>NÃO ilustrado</b>		
...	1	GUIA DO PRODUTO

**NOTA:** O aspeto de algumas peças do grelhador ilustradas nestas etapas de montagem pode ser ligeiramente diferente do das peças do seu modelo de grelhador. Contudo, o método de montagem é o mesmo.

# LISTA DE PIEZAS DE REPUESTO

Clave	Cant.	Descripción
1	1	CÁMARA DE COMBUSTIÓN
2	4	CONJUNTO DE LA PATA DE SOPORTE
3	4	NIVELADOR
4	1	PROTECTOR TÉRMICO, PARA RECIPIENTE DE GRASA
5	1	CONSOLA DE CONTROL
6	1	CONJUNTO DEL COLECTOR DE VÁLVULA
7	2	BISEL, PARA PERILLA DE CONTROL
8	2	PERILLA DE CONTROL
9	1	CONJUNTO DEL QUEMADOR IZQUIERDO
10	1	CONJUNTO DEL QUEMADOR DERECHO
11	2	ELECTRODO, PARA QUEMADOR
12	1	REFLECTOR, PARA CÁMARA DE COMBUSTIÓN
13	1	CONJUNTO DEL RECIPIENTE DE GRASA
14	1	PARRILLA
15	1	REGULADOR
<b>NO aparece en la foto</b>		
...	1	GUÍA DEL PRODUCTO.

**NOTA:** Algunas piezas de la parrilla que se muestran en los pasos de montaje podrían diferir ligeramente en apariencia de las de su modelo de parrilla en particular. Sin embargo, el método de montaje sigue siendo el mismo.



# UDSKIFTNINGSDELE LISTE

Nøgle	Antal	Beskrivelse
1	1	ILDBOKS
2	4	MONTERING
3	4	NIVEAU
4	1	VARMESKJOLD, F / FEDTKOP
5	1	KONTROLKONSOL
6	1	MONTERING AF VENTIL MANIFOLD
7	2	BEZEL, F / KONTROLKNAP
8	2	KONTROLKNAP
9	1	MONTERING AF VENSTRE BRÆNDER
10	1	MONTERING AF HØJRE BRÆNDER
11	2	ELEKTRODE, F / BRÆNDER
12	1	REFLEKTOR, F/ ILDBOKS
13	1	FEDTOPSAMLER
14	1	PLANCHA
15	1	TRYKSREGULATOR (19959002)
<b>IKKE Afbilledet</b>		
...	1	PRODUKTGUIDE

**BEMÆRK:** Nogle af de grilldele, der vises i samlingstrinene, kan variere lidt fra din særlige grillmodel. Måden den samles på forbliver dog den samme.

## רשימת חלקי חילוף

מס'	כמות	תיאור
1	1	קופסת אש
2	4	מכלול רגליים
3	4	מיישר
4	1	מגן חום, לכוסית שמן
5	1	לוח בקרה
6	1	מכלול סעפת שסתומים
7	2	זר, לכפתור בקרה
8	2	כפתור בקרה
9	1	מכלול מבער שמאל
10	1	מכלול מבער ימין
11	2	אלקטרודה, למבער
12	1	מחזיר חום, לקופסת אש
13	1	מכלול כוסית שמן
14	1	מחבת שטוחה לאפייה
15	1	וסת
<b>ללא תמונה</b>		
...	1	מדריך מוצרים.

הערה: כמה חלקי גריל בשלבי ההרכבה עשויים להיראות מעט שונים מאלו הקיימים בדגם הגריל המסוים שברשותך. עם זאת, שיטת ההרכבה נשאר זהה.