

MISSING SOMETHING? / BESOIN DE PIÈCES DE RECHANGE ? / ¿TE FALTA ALGO? / FEHLT ETWAS? / MANCA QUALCOSA?



USA/CANADA
parts.KidKraft.com

EUROPEAN REGIONS
parts.KidKraft.eu

AUSTRALIA
parts.KidKraft.au

Welcome to the KidKraft family

We do our very best to ensure accuracy in every order, but occasionally we miss something. That's why our warranty covers every single part of your new product for 90 days after purchase. If you are missing parts or find any damage, it's easy to order replacements at **parts.KidKraft.com** in the US and **parts.kidkraft.eu** in Europe. You can also review your warranty, download assembly instructions and more by visiting **KidKraft.com**.

Bienvenue dans famille Kidkraft

Nous faisons de notre mieux pour assurer l'exactitude dans chaque commande, mais parfois nous manquons quelque chose. C'est pourquoi notre garantie couvre chaque partie de votre nouveau produit pendant 90 jours après l'achat. S'il vous manque des pièces ou si vous, c'est facile de commander des pièces de rechange chez **parts.KidKraft.com** aux États-Unis et **parts.kidkraft.eu** en Europe. Vous pouvez également consulter votre garantie, télécharger les instructions d'assemblage et plus encore en visitant **KidKraft.com**.

Bienvenido a la Familia Kidkraft

Hacemos nuestro mejor esfuerzo para asegurar la precisión en cada orden, pero a veces se nos olvida algo. Por este motivo, nuestra garantía cubre cada parte de su nuevo producto por los próximos 90 días después de su compra. Si a le falta alguna parte o si consigue algún daño en el producto, es muy sencillo solicitar un remplazo en **parts.KidKraft.com** en los Estados Unidos y en **parts.kidkraft.eu** en Europa. También puede revisar su garantía, descargar instrucciones de ensamblaje y mucho más visitando **KidKraft.com**.

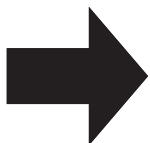
Willkommen zu KidKraft Family

Wir geben unser Bestes, bei jeder Bestellung sicherzustellen, dass höchste Sorgfalt geboten wird, aber vereinzelt kann es vorkommen, dass wir etwas übersehen. Aus diesem Grund deckt unsere Garantie jedes einzelne Teil Ihres neuen Produkts für die Dauer von 90 Tagen nach Erwerb ab. Sie können ganz einfach Ersatzteile bei **parts.KidKraft.com** in den USA und **parts.KidKraft.eu** in Europa bestellen, sollten Teile fehlen oder Beschädigungen vorliegen. Besuchen Sie **KidKraft.com**, um unter anderem die Garantie einzusehen und Aufbauanleitungen herunterzuladen.

Benvenuti nella famiglia KidKraft

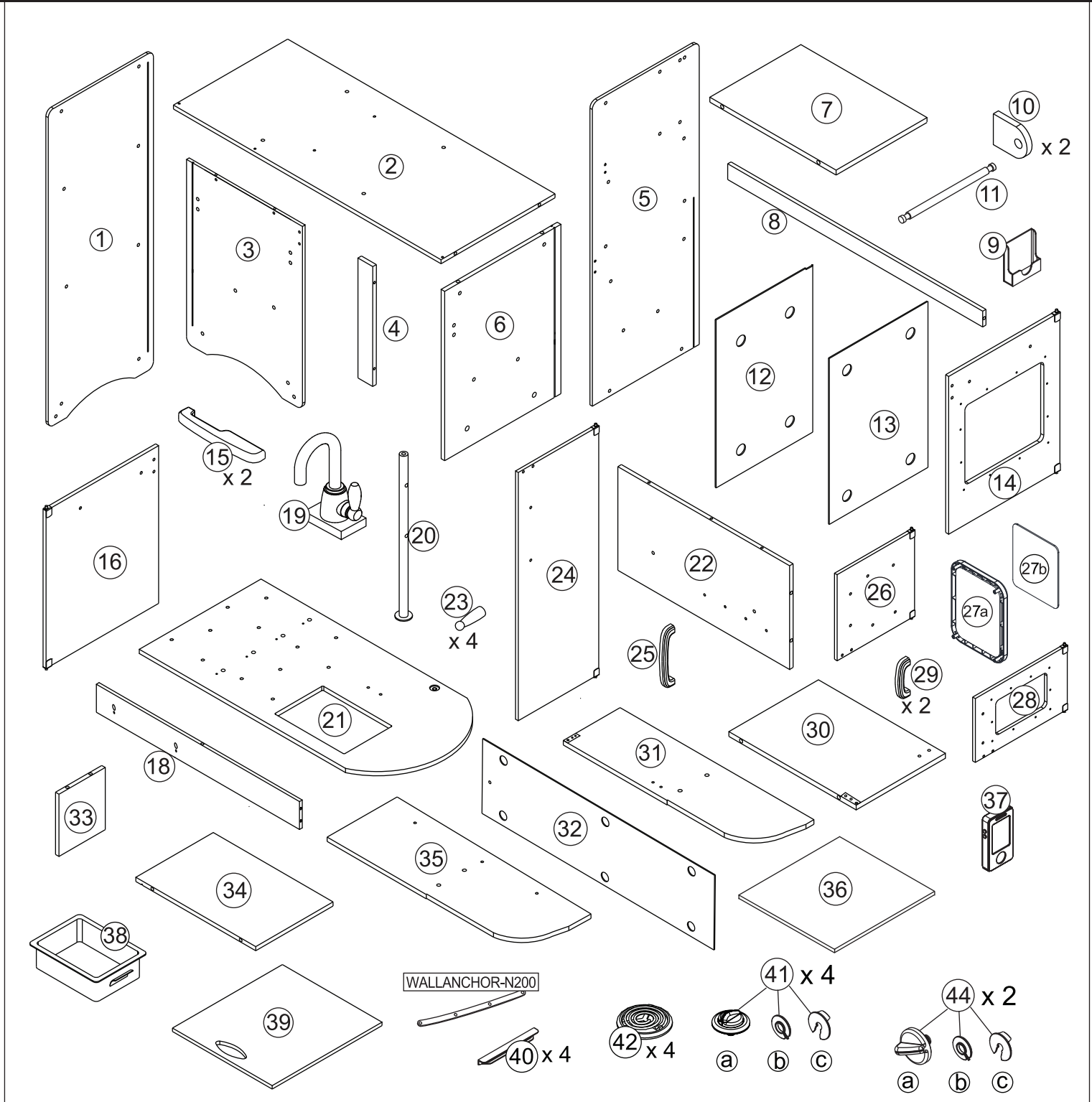
Facciamo del nostro meglio per garantire la precisione in ogni ordine, ma ogni tanto qualcosa può sfuggire. Ecco perché la nostra garanzia copre ogni singola parte del nuovo prodotto per 90 giorni dopo l'acquisto. In caso di parti mancanti o se si riscontrano danni, basta semplicemente richiedere la sostituzione su **parts.KidKraft.com** negli Stati Uniti e **parts.kidkraft.eu** in Europa. E anche possibile controllare la garanzia, scaricare le istruzioni di montaggio e altro ancora visitando **KidKraft.com**.

Batch Code
Code de lot
Código De Lote
Chargennummer
Numero del lotto:






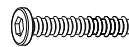

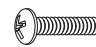


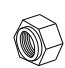







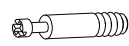

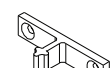





Item Number
 Número del artículo
 Description de l'article
 Artikelnummern
 Artikelnummers

53335A
53364, 53403



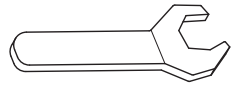
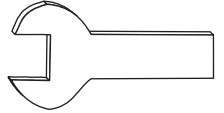


Parts and Hardware
 Partes y Piezas Para Instalación
 Pièces et matériel
 Teile und Befestigungsmaterial
 Onderdelen en Schroeven en Gereedschap

A	x 24	G	x 12	M	x 8	S	x 2
							
		57 mm		52 mm		24 mm	
						33 mm	
B	x 2	H	x 1	N	x 2	T	x 1
							
		17 mm		32 mm		25 mm	
						16 mm	
C	x 37	I	x 3	O	x 6	U	x 1
							
		27 mm				35 mm	
D	x 12	J	x 4	P	x 6	V	x 1
							
		24 mm		10 mm			
E	x 24	K	x 10	Q	x 4	W	x 1
							
		9 mm					
F	x 5	L	x 5	R	x 4	X	x 1
							

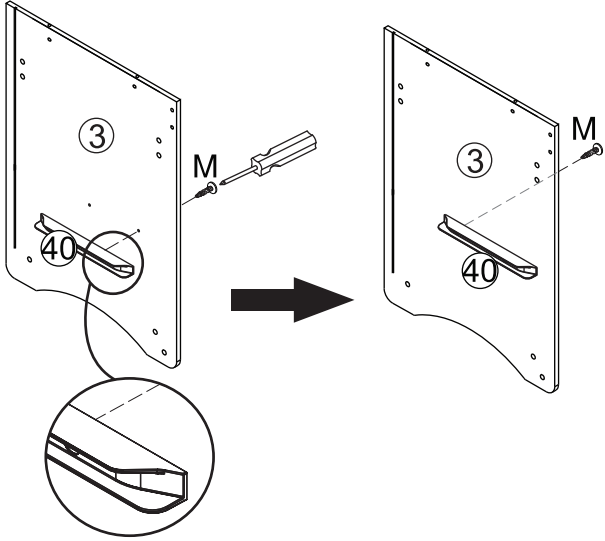
Parts and Hardware
 Partes y Piezas Para Instalación
 Pièces et matériel
 Teile und Befestigungsmaterial
 Onderdelen en Schroeven en Gereedschap

All hardware dimensions are approximate.
 Todas las dimensiones de las herramientas
 son aproximadas.
 Toutes les dimensions du matériel
 sont approximatives.

Y	x 2	x 1	x 1	x 1
				

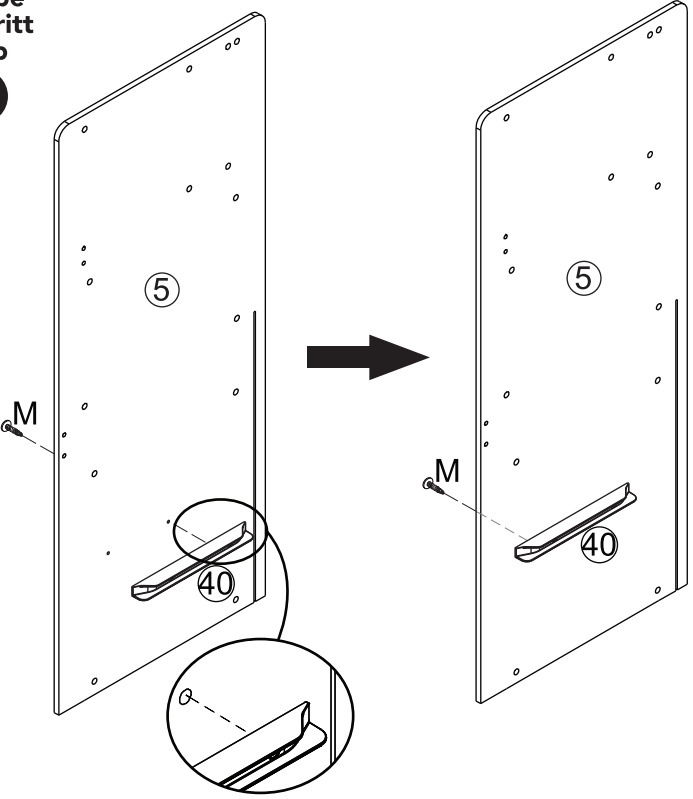
Step
Paso
Étape
Schritt
Stap

1



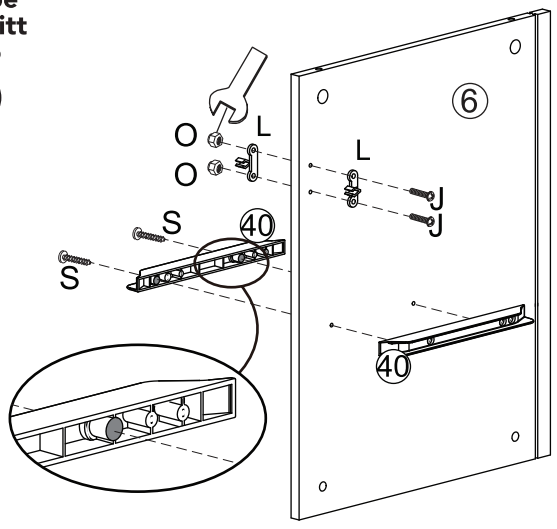
Step
Paso
Étape
Schritt
Stap

2



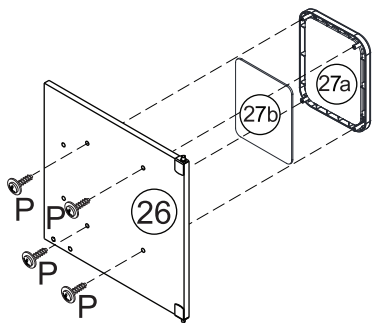
Step
Paso
Étape
Schritt
Stap

3



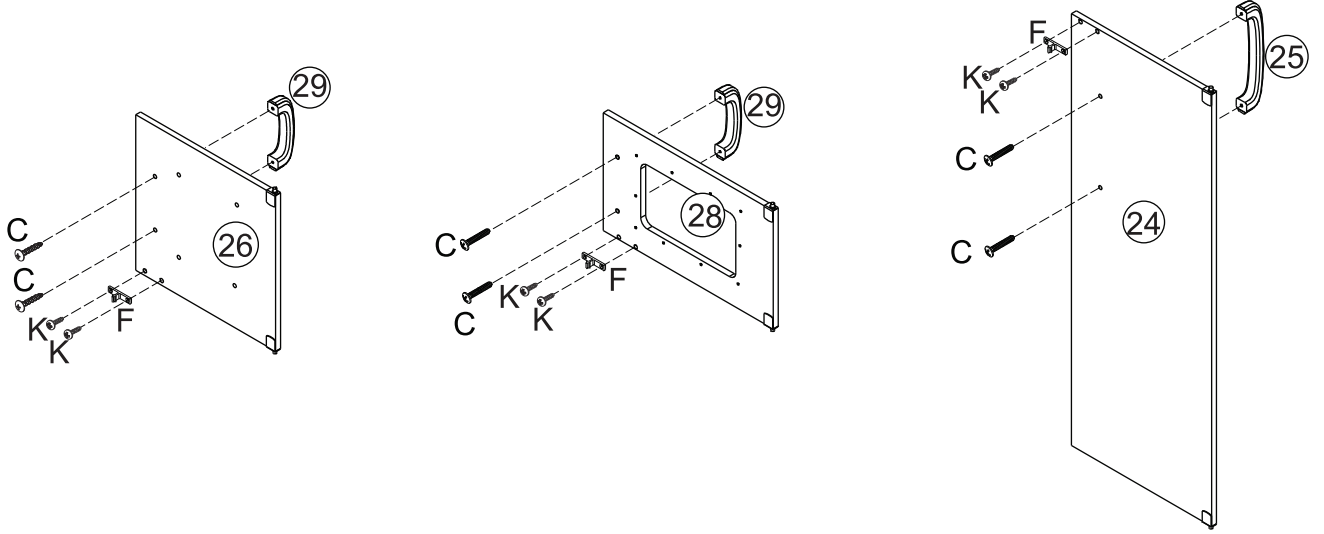
Step
Paso
Étape
Schritt
Stap

4



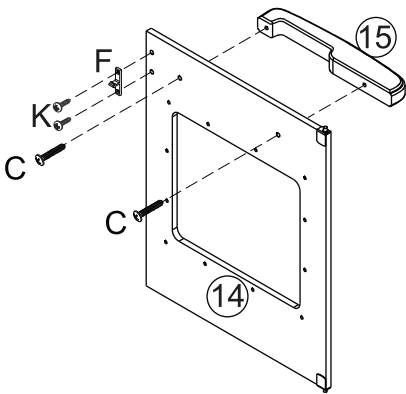
Step
Paso
Étape
Schritt
Stap

5



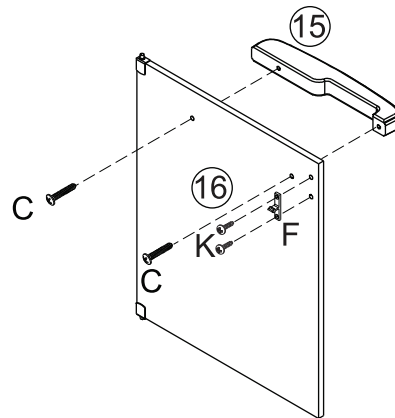
Step
Paso
Étape
Schritt
Stap

6



Step
Paso
Étape
Schritt
Stap

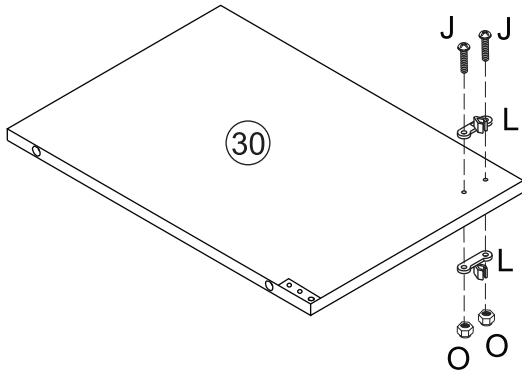
7



KidKraft®

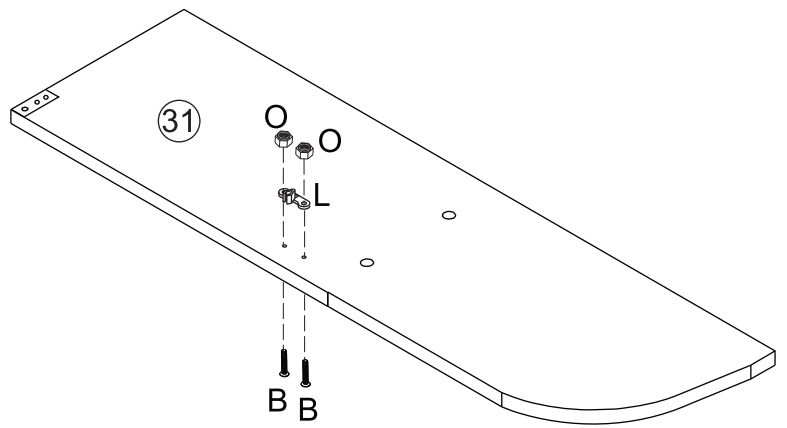
Step
Paso
Étape
Schritt
Stap

8



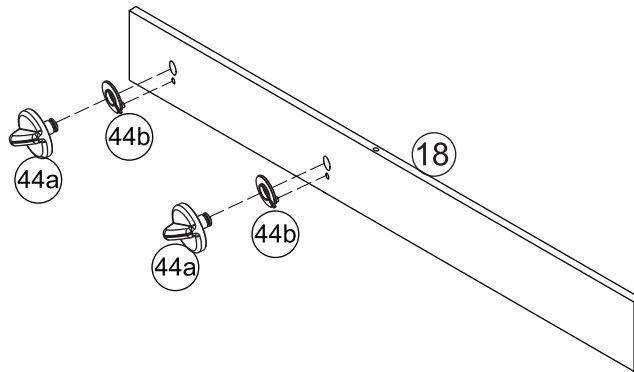
Step
Paso
Étape
Schritt
Stap

9



Step
Paso
Étape
Schritt
Stap

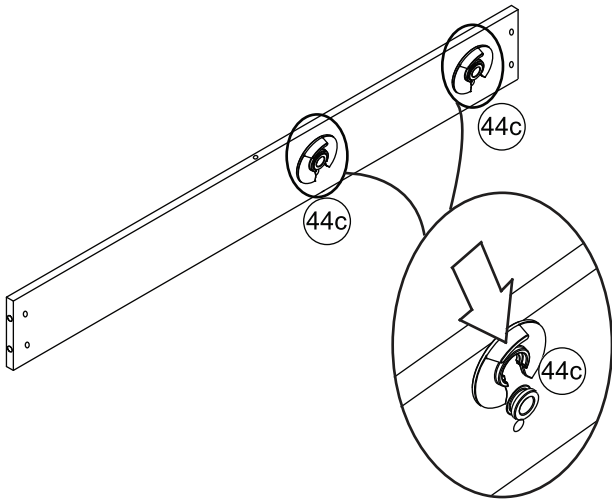
10



KidKraft®

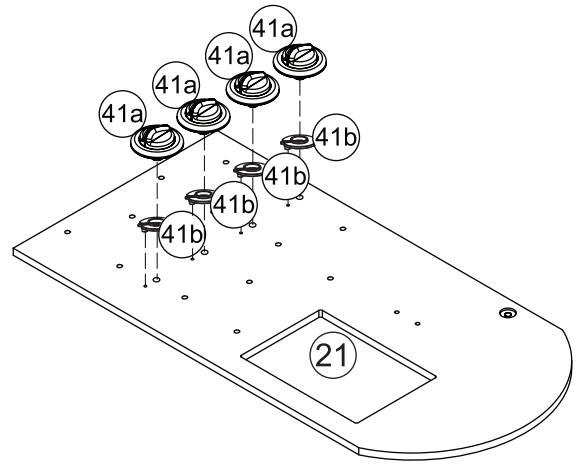
Step
Paso
Étape
Schritt
Stap

11



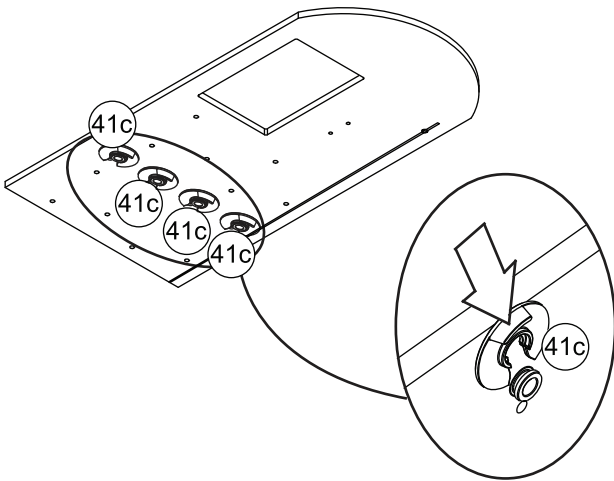
Step
Paso
Étape
Schritt
Stap

12



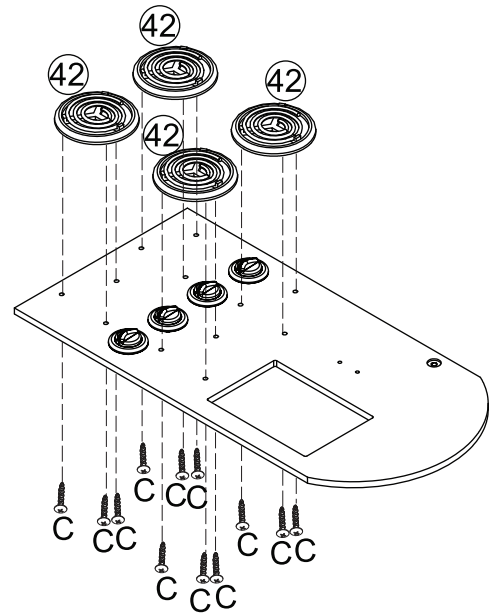
Step
Paso
Étape
Schritt
Stap

13



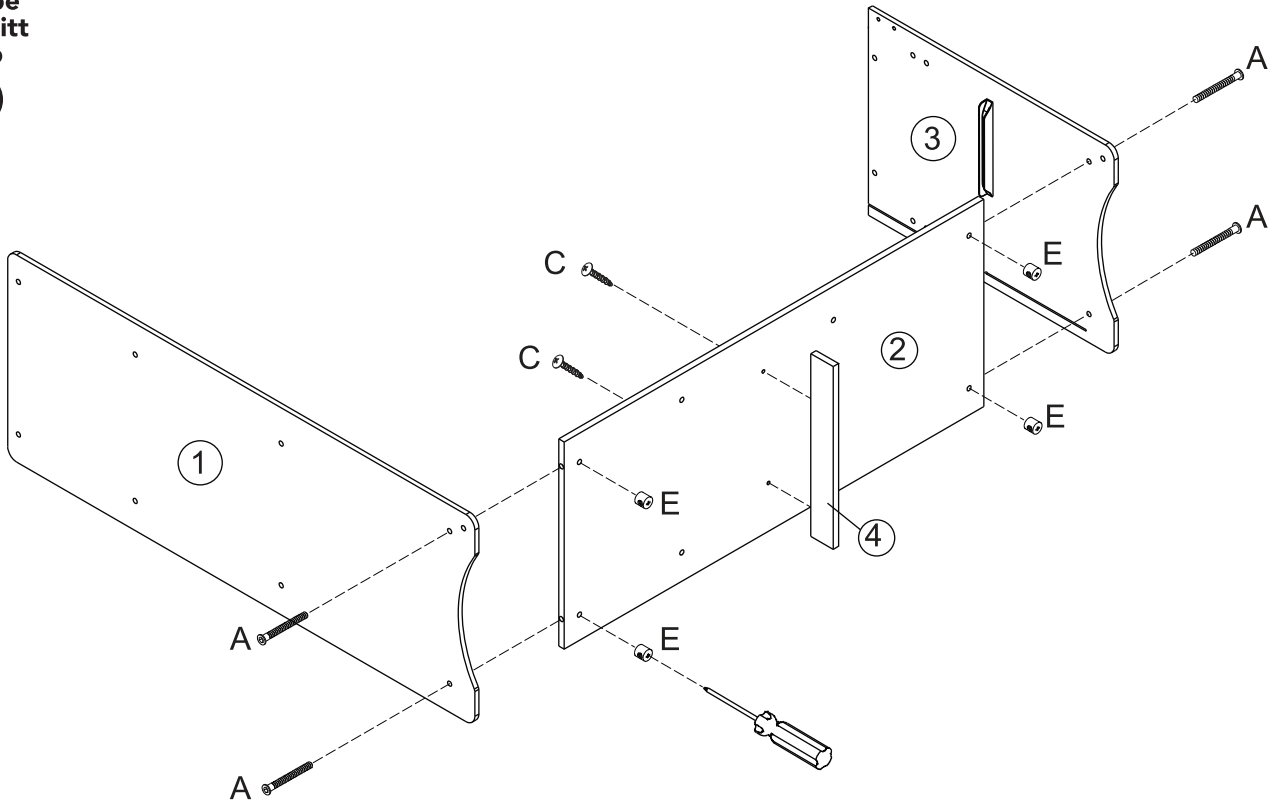
Step
Paso
Étape
Schritt
Stap

14



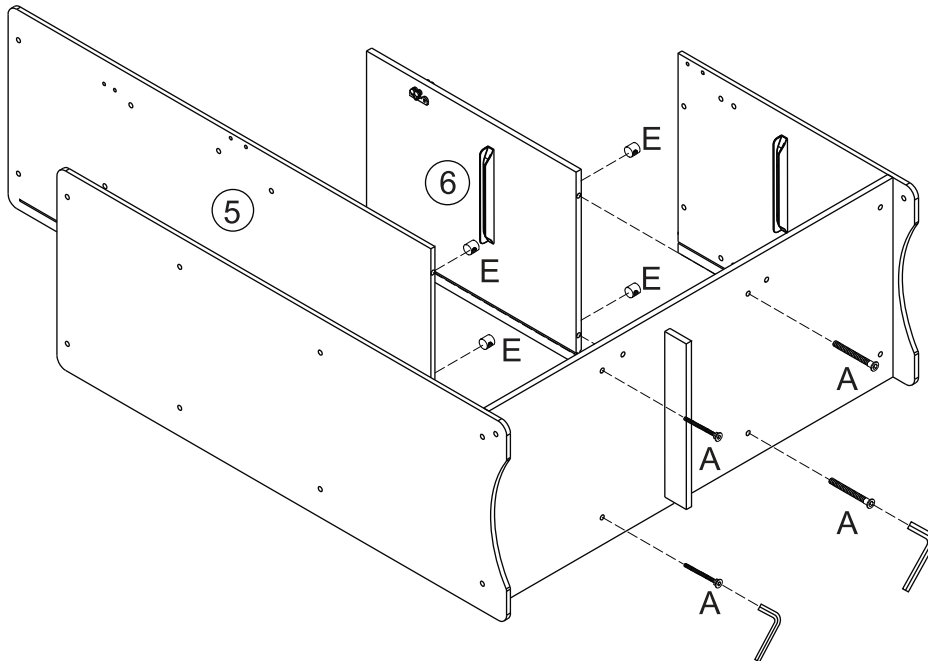
Step
Paso
Étape
Schritt
Stap

15



Step
Paso
Étape
Schritt
Stap

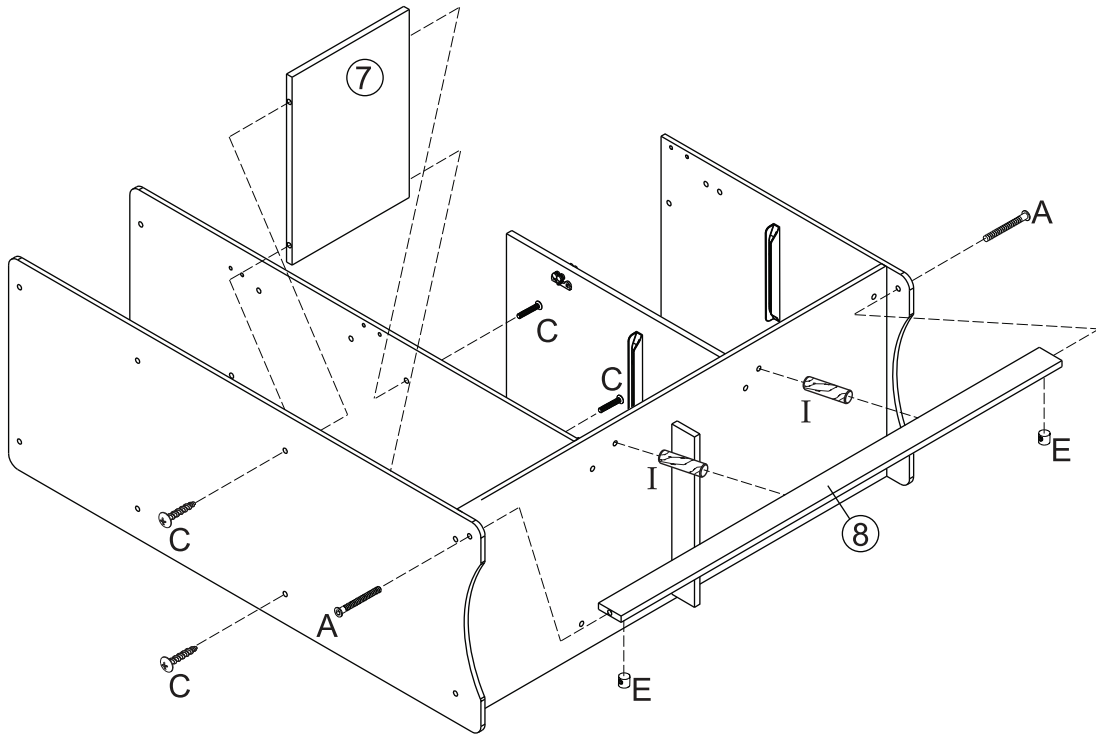
16



KidKraft®

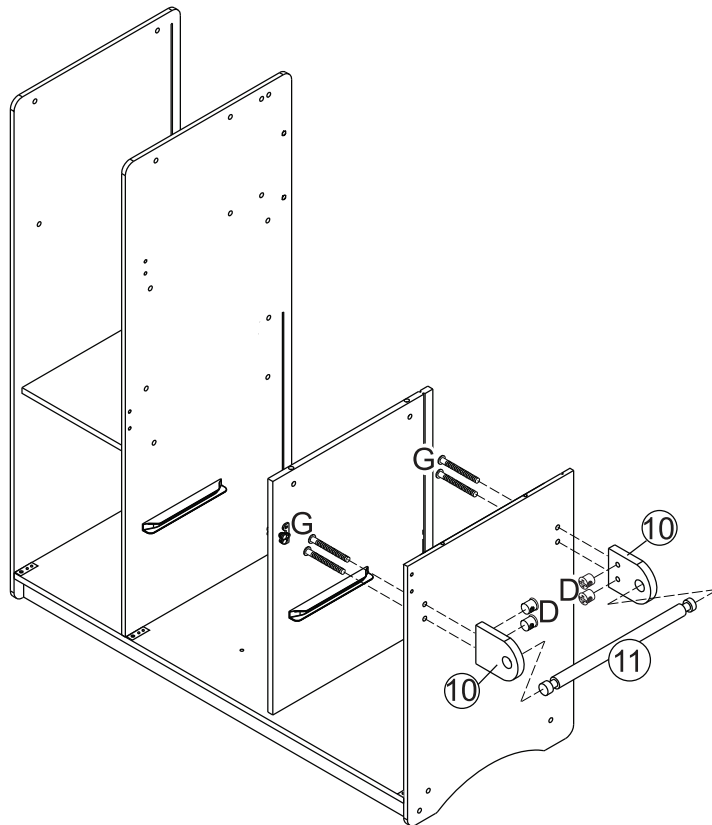
Step
Paso
Étape
Schritt
Stap

17



Step
Paso
Étape
Schritt
Stap

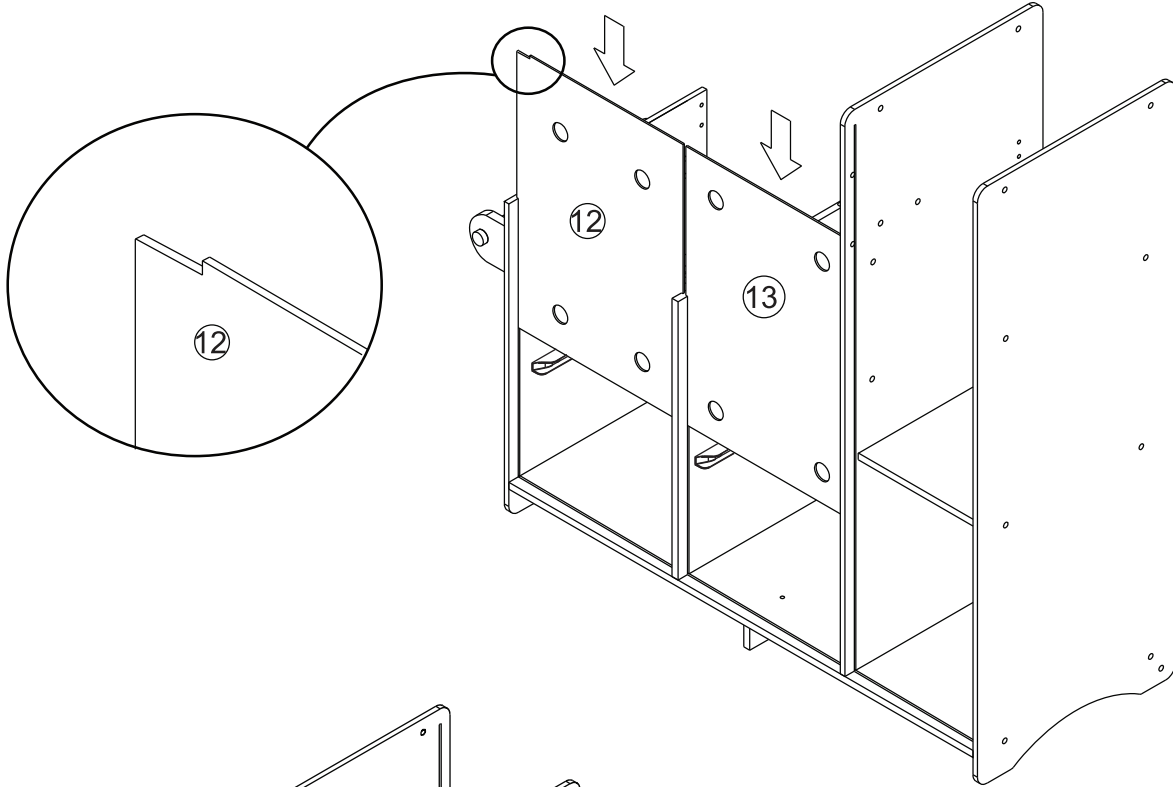
18



KidKraft®

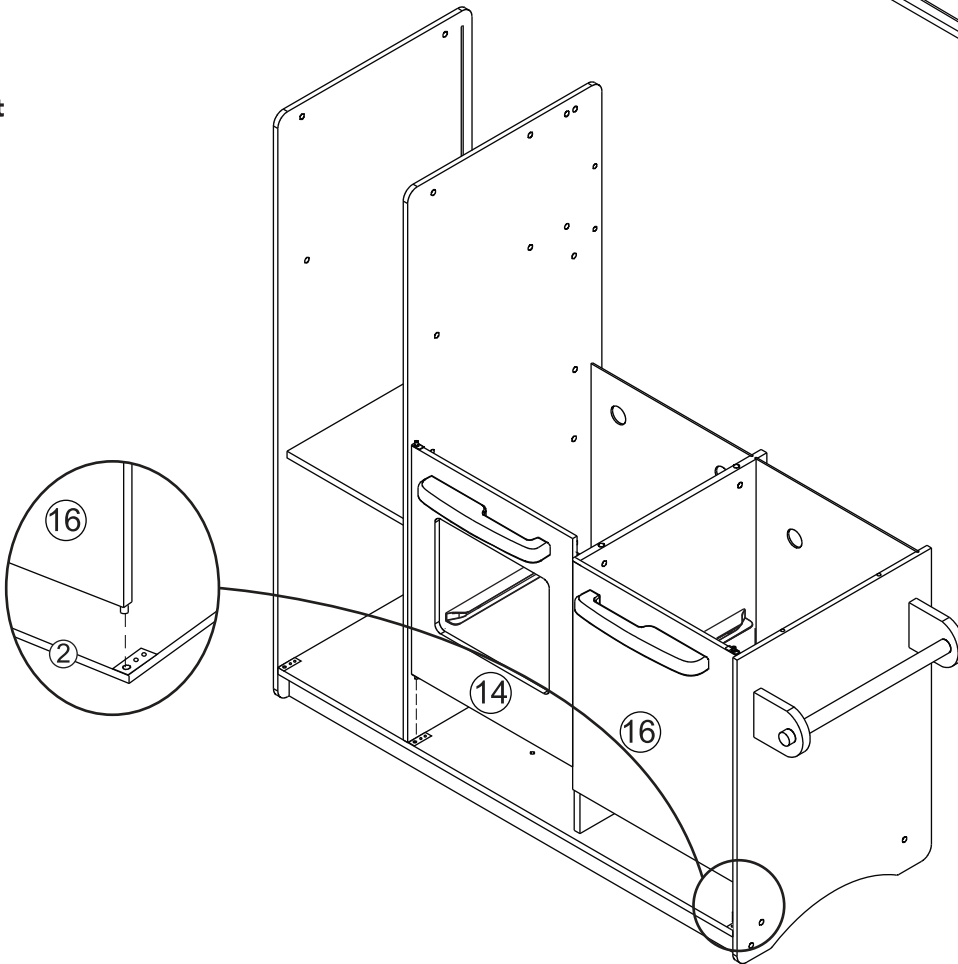
Step
Paso
Étape
Schritt
Stap

19



Step
Paso
Étape
Schritt
Stap

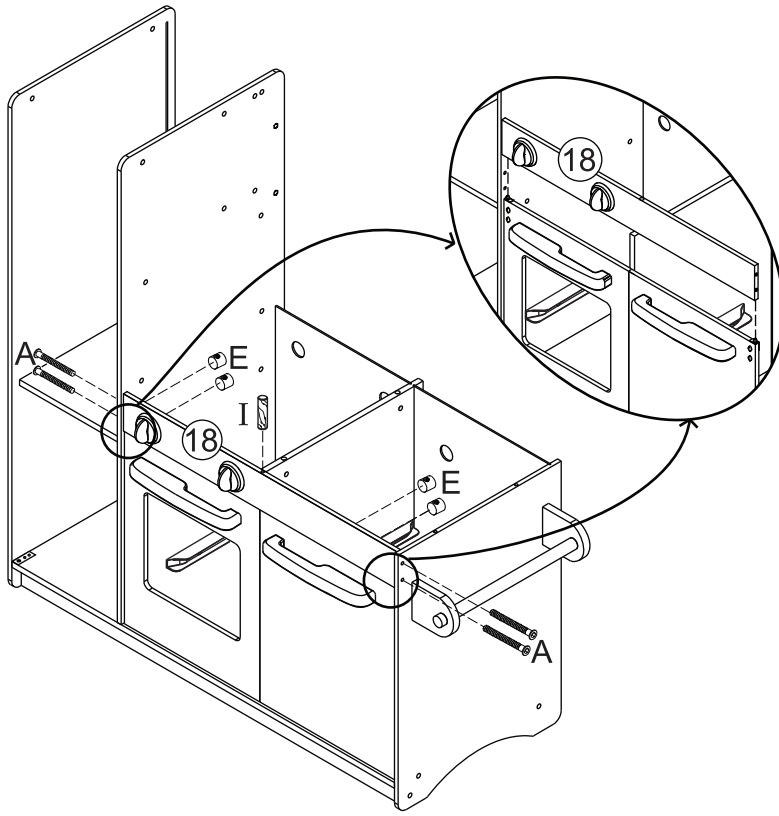
20



KidKraft®

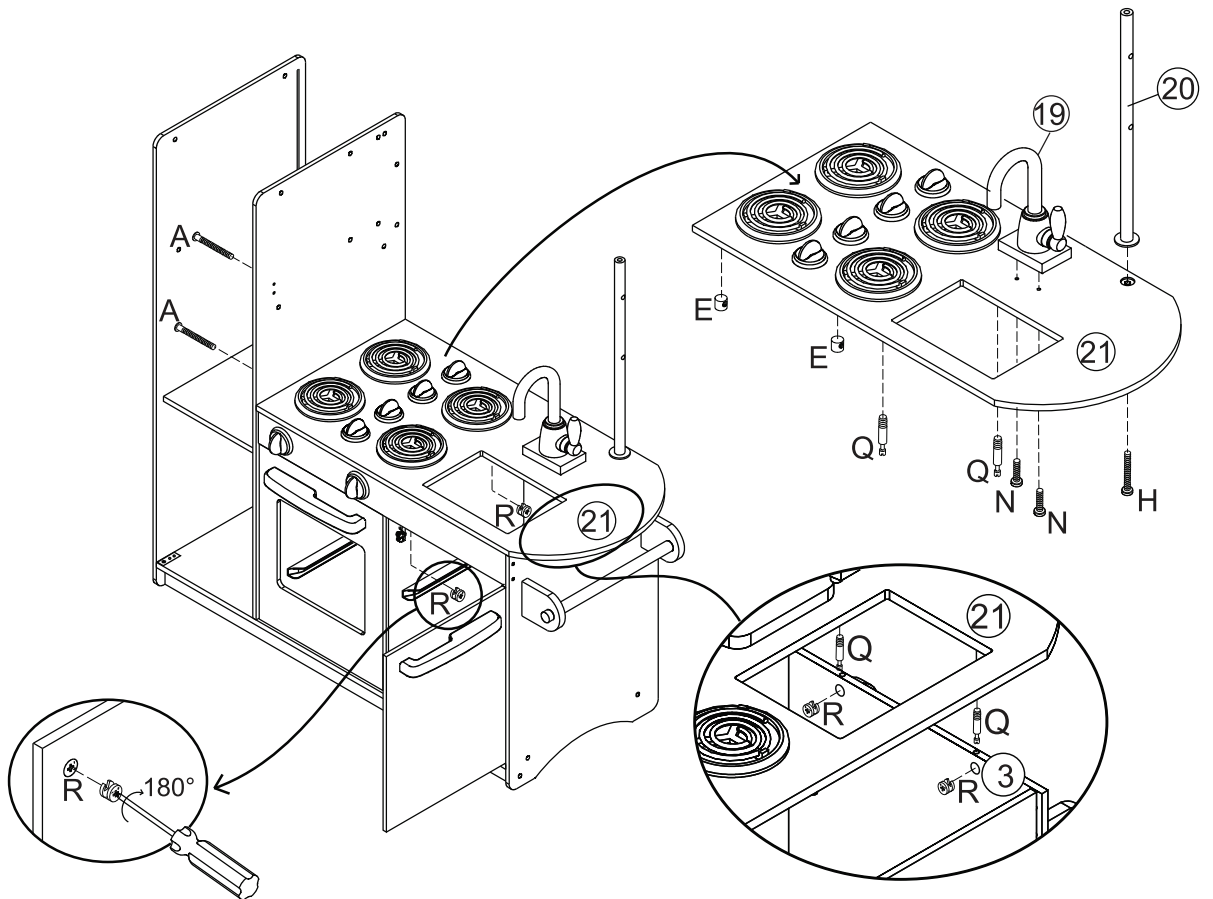
Step
Paso
Étape
Schritt
Stap

21



Step
Paso
Étape
Schritt
Stap

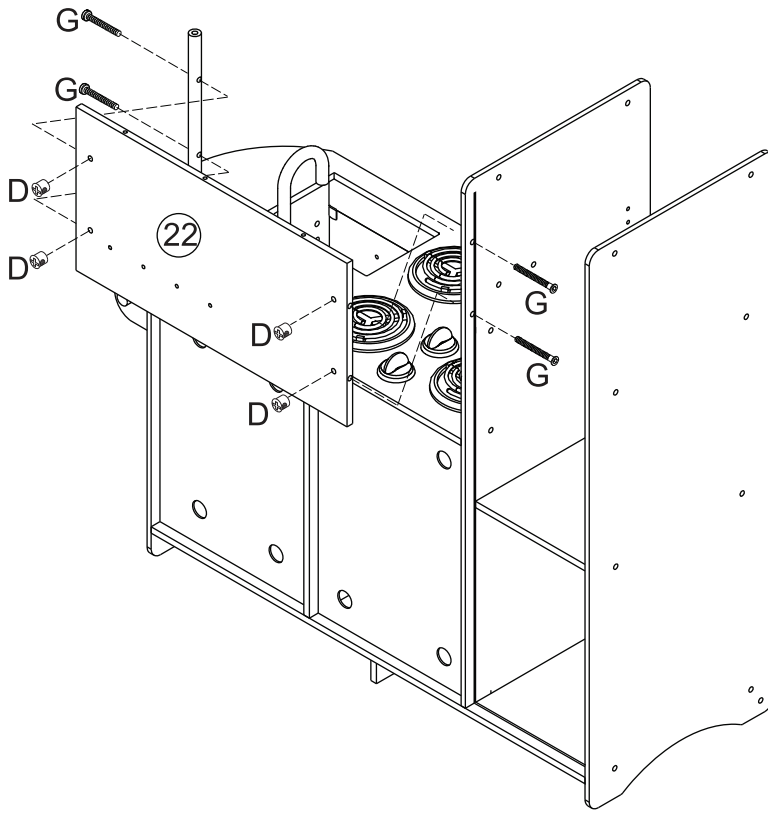
22



KidKraft®

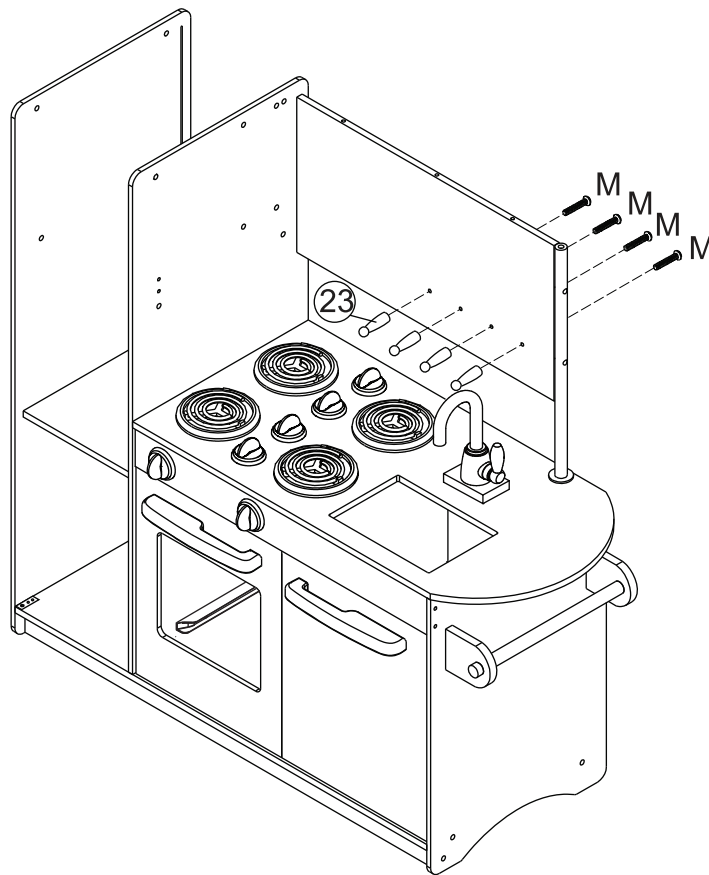
Step
Paso
Étape
Schritt
Stap

23



Step
Paso
Étape
Schritt
Stap

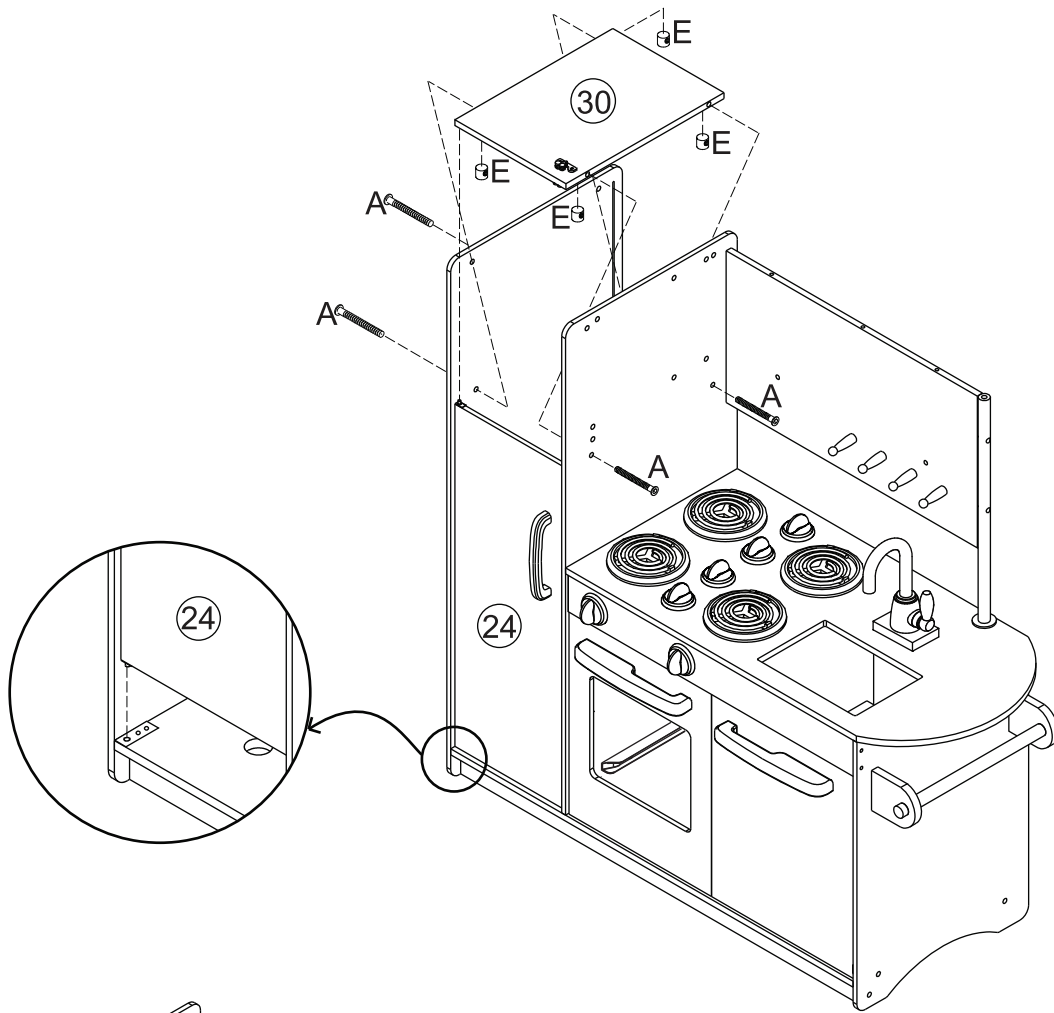
24



KidKraft®

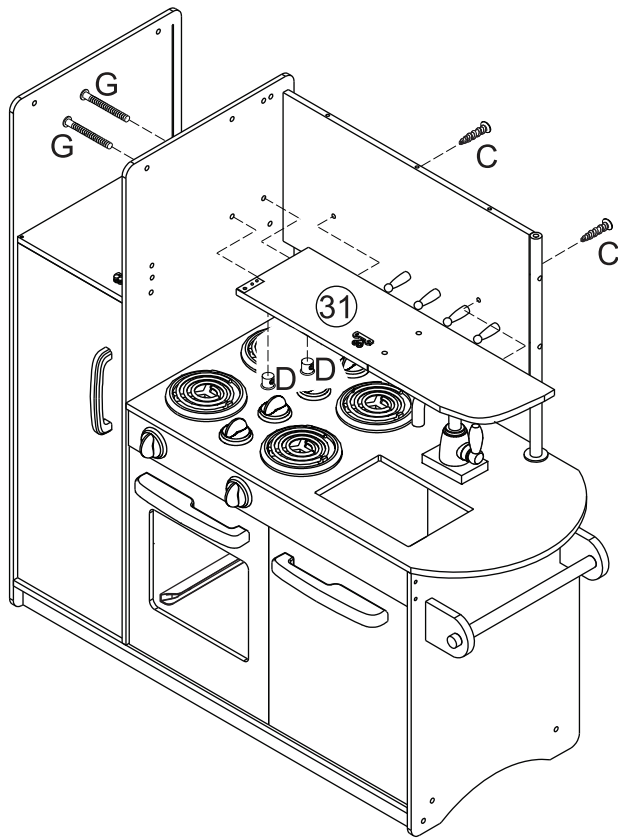
Step
Paso
Étape
Schritt
Stap

25



Step
Paso
Étape
Schritt
Stap

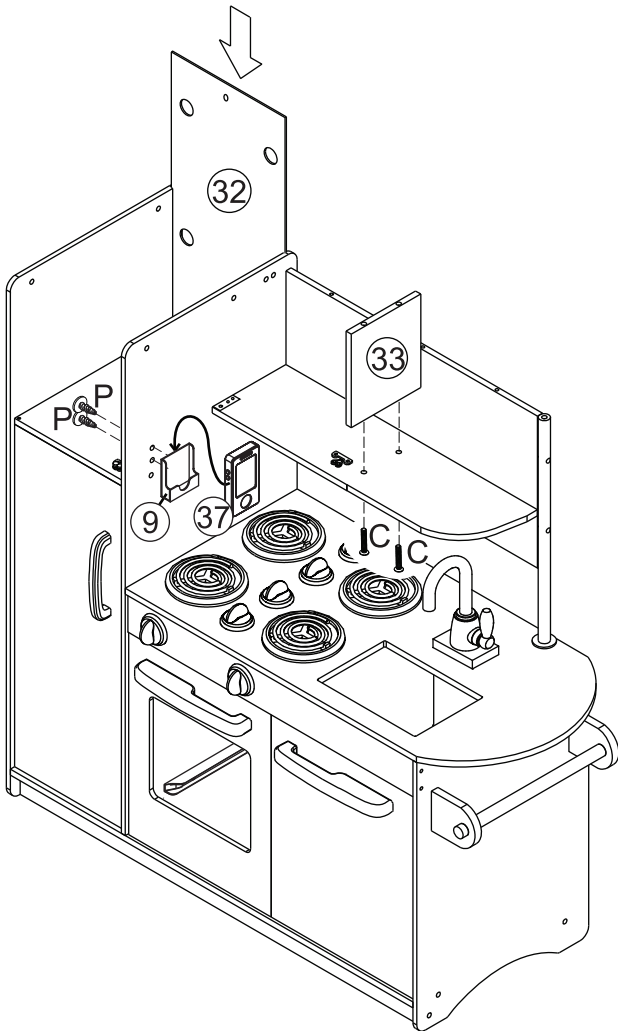
26



KidKraft®

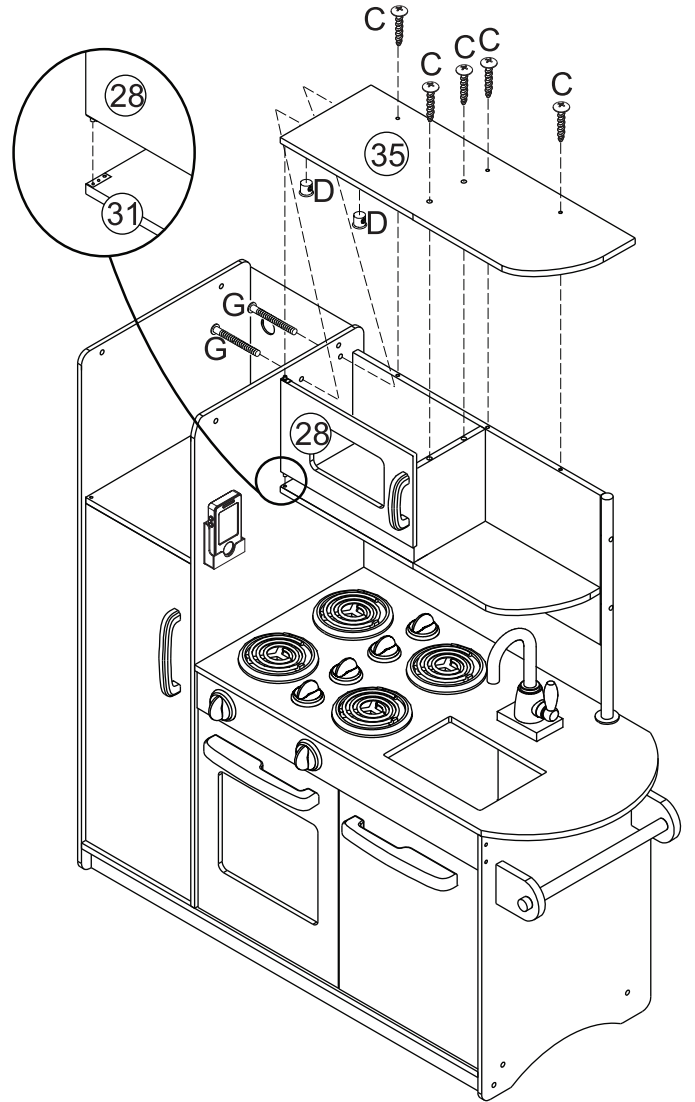
Step
Paso
Étape
Schritt
Stap

27



Step
Paso
Étape
Schritt
Stap

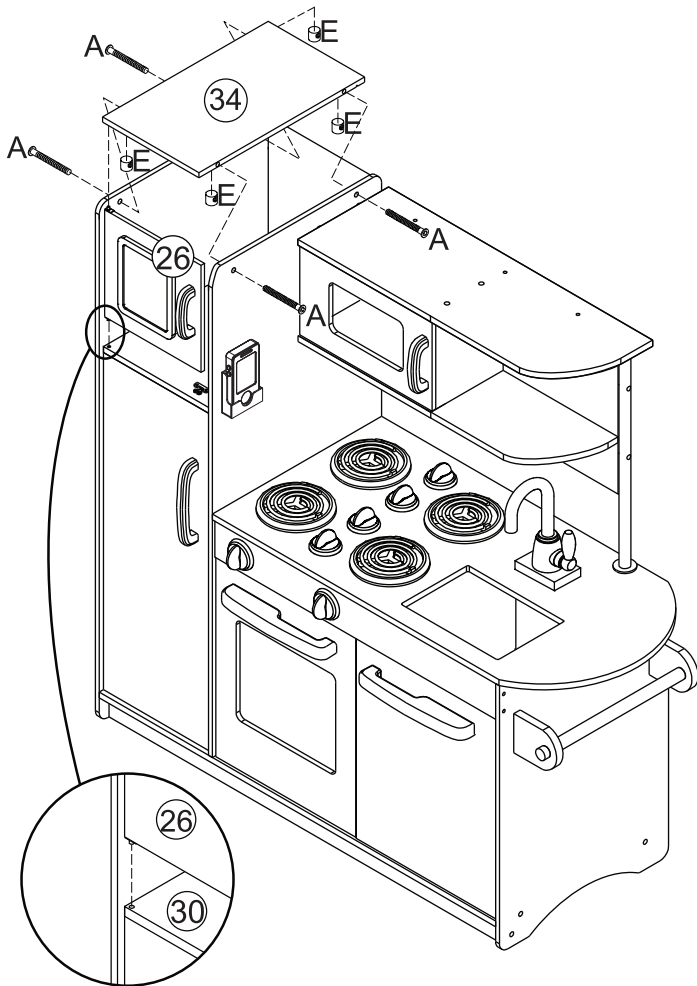
28



KidKraft®

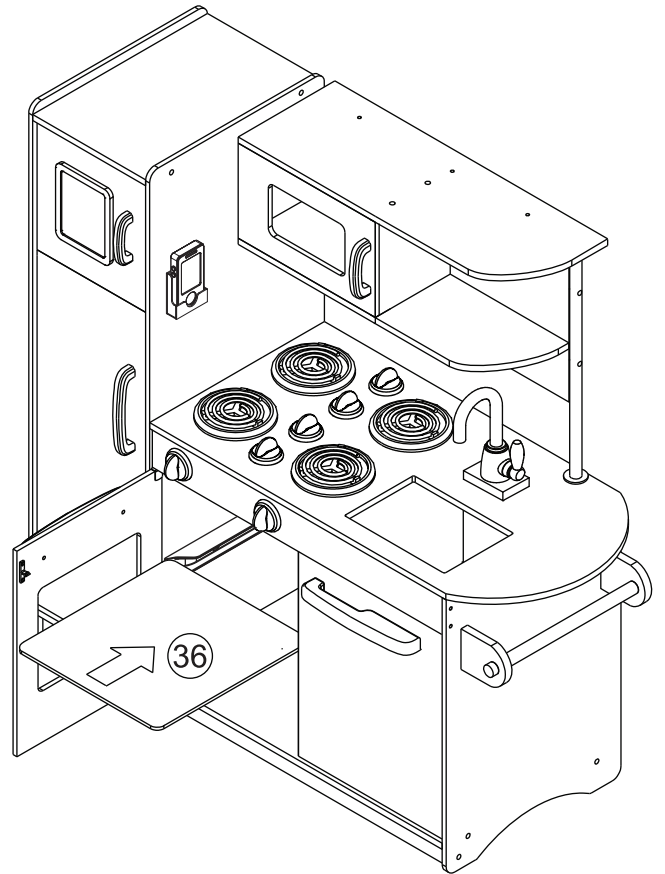
Step
Paso
Étape
Schritt
Stap

29



Step
Paso
Étape
Schritt
Stap

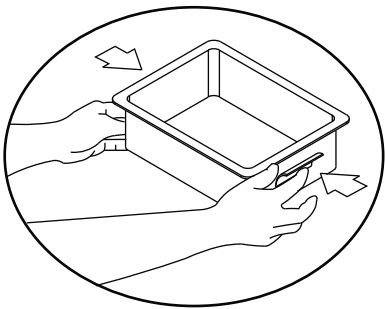
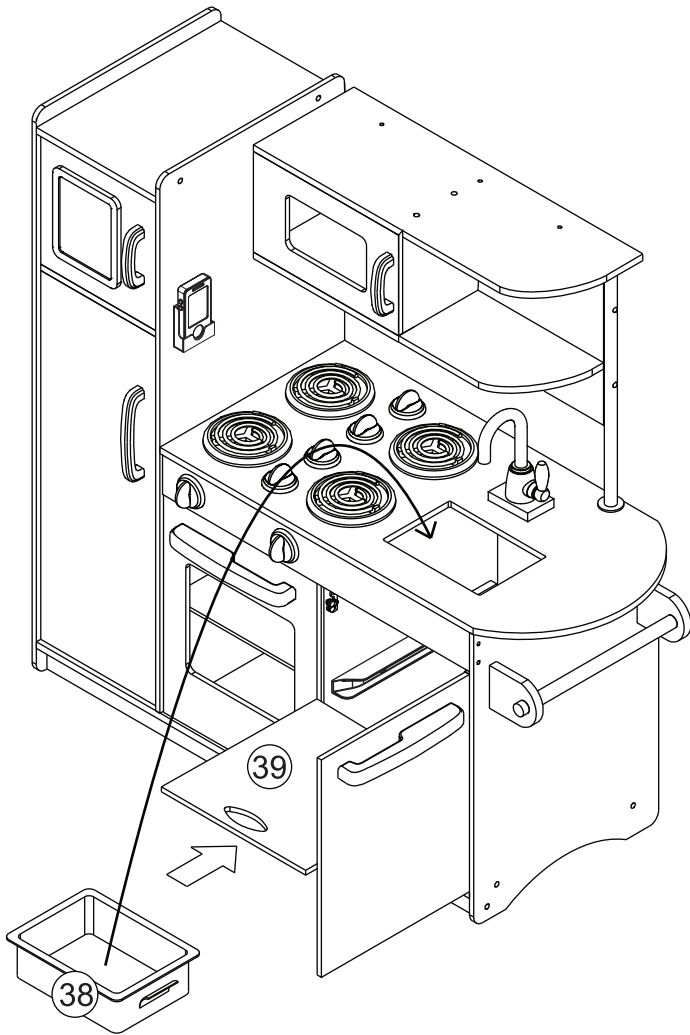
30



KidKraft®

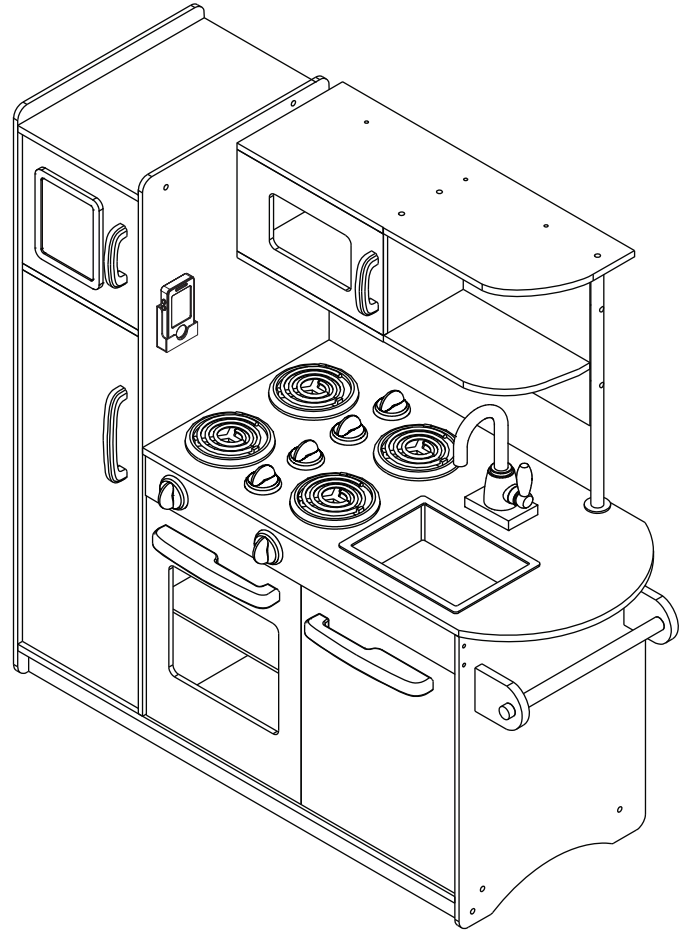
Step
Paso
Étape
Schritt
Stap

31



Step
Paso
Étape
Schritt
Stap

32

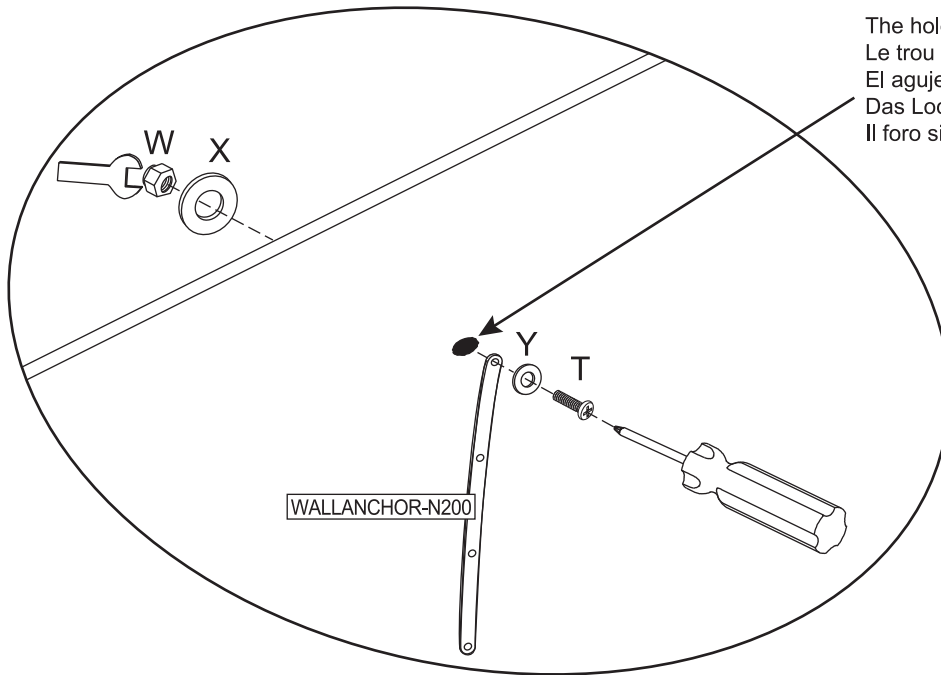


KidKraft®

Wall Anchor
 Dispositif d'ancrage au mur
 Anclaje de Pared
 Wandanker
 Fissaggio a parete

Step
 Paso
 Étape
 Schritt
 Stap

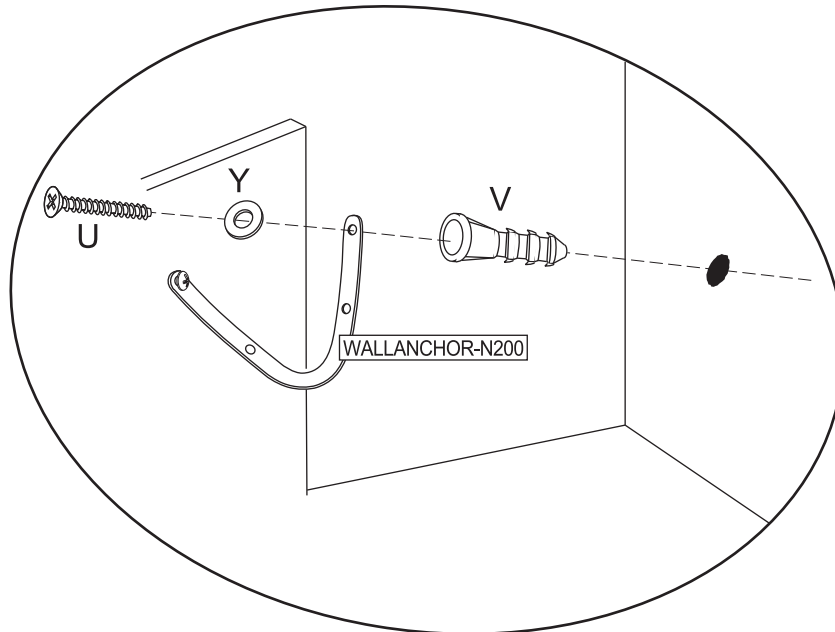
A1



The hole is located on the back panel
 Le trou est situé sur le panneau arrière
 El agujero se encuentra en el panel trasero
 Das Loch befindet sich auf der Rückseite
 Il foro si trova sul pannello posteriore

Step
 Paso
 Étape
 Schritt
 Stap

A2



- ⚠ WARNING:**
 Do not install on a wall where items can fall off and injure a child.
- ⚠ AVERTISSEMENT:**
 Ne pas installer sur un mur duquel d'autres objets risquent de tomber et blesser un enfant. A monter par un adulte.
- ⚠ ADVERTENCIA:**
 No instale en una pared donde otros artículos se puedan caer y lastimar a un niño.

- ⚠ VORSICHT:**
 Bitte nicht an einer Wand anbringen, wo Dinge herunterfallen und Kinder verletzen könnten.
- ⚠ AVVERTENZA:**
 Non installare su un muro da cui gli articoli possono cadere e ferire il bambino.



KidKraft®