

ingenuity™



install video
vidéo d'installation
video de instalación

Read all instructions BEFORE assembly and USE of product.
IMPORTANT! KEEP INSTRUCTIONS FOR FUTURE REFERENCE.

For technical support, contact us at **1-401-671-6551**
or **www.ingenuitybaby.com**

Playard: For use with children 0-2 years

Bassinets: For use with children 0-5 months, up to 20 lbs.

Shade: For use with children 0 months plus.

Examine product frequently for damaged, missing, or loose parts.

Care should be taken in unpacking and assembly.

Adult assembly required.

Lire toutes les directives AVANT de monter et d'UTILISER le produit.

IMPORTANT! GARDER CES DIRECTIVES POUR
RÉFÉRENCE ULTÉRIEURE.

Pour obtenir une **assistance technique**, il suffit
de communiquer avec nous au **1-905-456-8484**
ou d'aller sur le site **www.ingenuitybaby.com**

Parc : Pour utilisation avec des enfants âgés de 0 à 2 ans.

Moïse : Pour utilisation avec des enfants de 0 à 5 mois et pesant jusqu'à 9 kg (20 lb).

Auvent : Pour utilisation avec des enfants de 0 mois ou plus.

Inspecter fréquemment le produit pour détecter les pièces endommagées, manquantes ou desserrées.

Prendre les précautions nécessaires lors du déballage et de l'assemblage du produit.

Doit être assemblé par un adulte.

Lea todas las instrucciones ANTES de ensamblar y USAR el producto.

¡IMPORTANTE! CONSERVE LAS INSTRUCCIONES PARA
REFERENCIA FUTURA.

Para soporte técnico, contáctenos al
1-401-671-6551 o **www.ingenuitybaby.com**

Corral: Para niños de 0 a 2 años

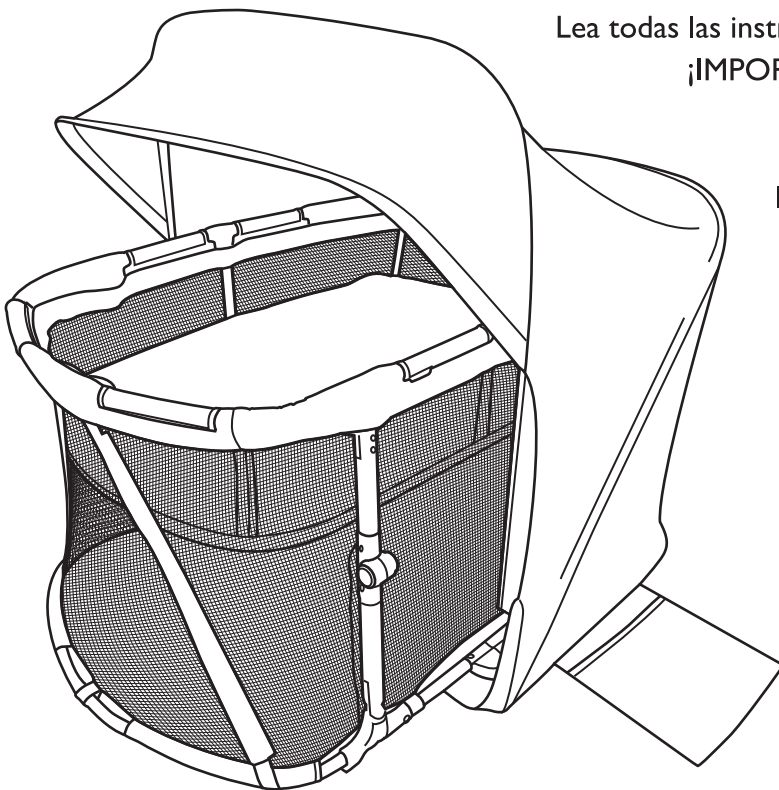
Moisés: Para uso con niños de 0 a 5 meses,
hasta 9 kg (20 lb).

Toldo protector: Para niños a partir de 0 meses.

Examine el producto con frecuencia en busca
de piezas dañadas, faltantes o sueltas.

Se debe tener cuidado al desembalar y montar

Requiere el montaje hecho por un adulto.



3-in-1 Dream Retreat™/MC

**INSTRUCTION MANUAL/MODE D'EMPLOI
MANUAL DE INSTRUCCIONES**

WARNING

Failure to follow these warnings and the instructions could result in death or serious injury.

SUFFOCATION HAZARD: Babies have suffocated...

- on added pillows, blankets, and extra padding
 - Only use the pad provided by the manufacturer
 - Never place extra padding under or beside the infant.
 - Never add a mattress, pillow, comforter, or padding.
- in gaps between extra padding and the side of products
- on soft bedding
- in gaps between a mattress too small or too thick and product sides
- Always place infant on back to sleep to reduce the risk the risk of SIDS and suffocation.
- NEVER use plastic shipping bags or other plastic film as mattress covers not sold and intended for that purpose. They can cause suffocation
- Not intended for sleeping in playard mode.
- Always provide the supervision necessary for the continued safety of your child. When used for playing, never leave child unattended.
- Never leave child in product with side lowered. Be sure side is in raised and locked position whenever child is in product.
- Only use the product with one child at a time.
- Do not move the product with child inside.
- Product shall not be used without the mattress provided with the product.
- NEVER use a water mattress with this product.
- Do not use a sheet designed to fit a full-sized crib. If a sheet is used with the pad, only use one specifically designed to fit this mattress.
- Prevent possible strangulation or entanglement. Never use bassinet sheet unless it fits securely on mattress.
- Do not use the bassinet or playard if you cannot exactly follow these instructions.
- Do not modify playard or add any attachments that are not listed in the instruction guide.
- Keep carrying bag away from child.
- For indoor use only.
- Never place a child under the bassinet.
- Child can become entrapped and die when improvised netting or covers are placed on top of a playard. Never add such items to confine child in playard.
- The product, including the side rails, must be fully erected prior to use. Make sure latches are secure.
- Do not use the mattress without the board properly installed.
- Use ONLY mattress provided by manufacturer.

WARNING

- **FALL HAZARD:** When a child is able to pull to standing position, remove bumper pads, large toys, and other objects that could serve as steps for climbing out.
- Discontinue use of the product when child is able to climb out or reaches the height of 35 inches (90 cm), whichever comes first.

BASSINET MODE:

- Do not use this accessory if you cannot exactly follow the instructions that come with it.
- Do not leave in place when the infant is in the playard.
- To prevent falls, stop using the product when infant:
 - begins to push up on hands and knees OR
 - begins to pull up on product sides (approximately 5 months)
 - begins to roll over OR has reached 20 lbs, whichever comes first.
- **ALWAYS** secure this product to the playard using the attachment clips provided on this product.

STRANGULATION HAZARD:

- Strings can cause strangulation! Never place items with a string around a child's neck such as hood strings or pacifier cords. Never suspend strings over product or attach strings to toys.
- Never place product near a window or patio door where cords from blinds or drapes can strangle a child.

CHOKING HAZARD: Keep medication and small items that could choke a child away from the playard.

- Check this product for damaged hardware, loose joints, missing parts, or sharp edges before assembly and periodically during use.
- **DO NOT** use if any parts are missing, damaged, or broken.
- Contact Kids2 for replacement parts and instructions if needed. Never substitute parts.

SHADE MODE:

- Keep all flame and heat sources away from the product.
- This product is designed for children age 0 months and older.
- When used indoors, playard must be inserted into Shade to keep it secure.
- Discontinue use of the product with playard when child can climb out of playard.
- This is not a children's toy.
- When Shade is used as a stand-alone product:
 - Always fill anchor bags with weight (sand, dirt, etc.)
 - Never leave your child unattended
- When Shade is used outdoors:
 - Do not use product for shelter during a storm.
 - Always use on flat, clear ground.
 - Avoid using the Shade in full sun, and avoid the hottest hours of the day, between midday and 4 in the afternoon.
 - Avoid leaving your child too long in the Shade in full sun because although the product protects against the sun's rays, it provides no protection against heat.
 - Always use appropriate sun protection for child (i.e. sunscreen, sun protective clothing, etc.)

MISE EN GARDE

Risque de blessures graves, voire mortelles, si ces mises en garde et les instructions ne sont pas observées.

RISQUE DE SUFFOCATION : Des bébés ont suffoqué...

- sur les oreillers, les couettes et les rembourrages supplémentaires
 - Utiliser uniquement le matelas fourni par le fabricant.
 - Ne jamais mettre de rembourrage supplémentaire sous ou derrière l'enfant.
 - Ne jamais ajouter de matelas, d'oreiller, de couette ou de rembourrage.
- dans les espaces compris entre du rembourrage supplémentaire et les parois du produit
- sur de la literie molle
- en cas d'espaces entre un matelas trop petit ou trop épais et les parois du produit
- Toujours placer le nourrisson sur le dos pour dormir afin d'éviter le risque de mort subite du nourrisson et de suffocation.
- **NE JAMAIS** utiliser comme housses de matelas des sacs d'expédition en plastique ou d'autres films plastiques qui ne sont pas vendus et prévus à cet effet. Ils peuvent entraîner la suffocation.
- Non conçu pour dormir en mode parc de jeu.
- Pour la sécurité permanente de l'enfant, il est important de toujours exercer une surveillance constante. En cas d'utilisation pour le jeu, ne jamais laisser l'enfant sans surveillance.
- Ne jamais laisser l'enfant dans le produit avec les côtés abaissés. S'assurer que les côtés sont relevés et en position verrouillée chaque fois que l'enfant est dans le produit.
- Utiliser uniquement ce produit avec un seul enfant à la fois.
- Ne pas déplacer le produit lorsque l'enfant est à l'intérieur.
- Le produit ne doit pas être utilisé sans le matelas fourni avec le produit.
- **NE JAMAIS** utiliser un matelas d'eau avec ce produit.
- Ne pas utiliser de drap conçu pour s'adapter à un lit de taille normale. Si un drap est utilisé avec le matelas, utiliser uniquement celui fourni par le fabricant ou un drap conçu spécialement pour s'adapter aux dimensions du matelas.
- Prévenir les risques d'étranglement ou d'enchevêtrement. Ne jamais utiliser le drap du moïse à moins qu'il ne soit bien ajusté au matelas.
- Ne pas utiliser ce moïse ou parc de jeu en cas d'impossibilité d'observer avec précision les instructions qui l'accompagnent.
- Ne pas modifier le parc de jeu ni ajouter une pièce ou accessoire qui ne figure pas dans le guide d'instructions.
- Garder le sac de transport loin de l'enfant.
- Pour utilisation à l'intérieur uniquement.
- Ne jamais placer un enfant sous le moïse.
- L'enfant pourrait rester coincé et mourir lorsque des mailles ou des couvertures improvisées sont placées sur le dessus du parc de jeu. Ne jamais ajouter des éléments destinés à confiner l'enfant dans le parc.
- Le produit, y compris les barres latérales, doit être entièrement monté avant toute utilisation. S'assurer que le verrouillage est bien enclenché.
- Ne pas utiliser le matelas sans la planche correctement installée.
 - Utiliser **UNIQUEMENT** le matelas fourni par le fabricant.

MISE EN GARDE

- **RISQUE DE CHUTE :** Quand l'enfant arrive à se relever pour se tenir debout, retirer les coussins de protection, les gros jouets et les autres objets qui pourraient lui permettre de grimper et de sortir du parc.
- Cesser d'utiliser le produit lorsque l'enfant peut grimper hors de celui-ci ou atteint la hauteur de 89 cm (35 po).

MODE MOÏSE :

- Ne pas utiliser cet accessoire en cas d'impossibilité d'observer avec précision les instructions qui accompagnent le produit.
- Ne jamais le laisser en place lorsque le nourrisson se trouve dans le parc.
- Pour éviter les chutes, arrêter d'utiliser le produit quand le nourrisson :
 - commence à se mettre à quatre pattes OU
 - commence à se soulever sur les côtés du produit (à environ 5 mois).
 - commence à essayer de se retourner OU qu'il a atteint un poids de 9 kg (20 lb), selon la première occurrence.
- **TOUJOURS** attacher ce produit au parc en utilisant la boucle de fixation fournie avec ce produit.

DANGER D'ETRANGLEMENT :

- Les cordons posent un risque d'étranglement! Ne jamais placer d'articles à cordon autour du cou de l'enfant, notamment des cordons de capuchons ou de sucettes. Ne jamais suspendre de cordons au-dessus du produit ni attacher des cordons aux jouets.
- Ne jamais placer le produit près d'une fenêtre où les portes de patio là où les cordons des persiennes ou des rideaux posent un risque d'étranglement pour l'enfant.

DANGER D'ÉTOUFFEMENT : Garder les médicaments et les petits objets qui pourraient étouffer un enfant loin du parc.

- Vérifier que ce produit ne comporte pas de pièces endommagées, de joints lâches, de pièces manquantes ou de bords tranchants avant l'assemblage et l'utilisation périodique.
- **NE PAS** utiliser en cas de pièces manquantes, endommagées ou cassées.
- Contacter Kids2 pour obtenir des pièces de rechange et un mode d'emploi, si nécessaire. Ne jamais substituer de pièces.

MODE AUVENT :

- Garder toutes les sources de flamme et de chaleur loin du produit.
- Ce produit a été conçu pour les enfants de 0 mois et plus.
- Lorsqu'il est utilisé à l'intérieur, le parc de jeu doit être inséré dans l'auvent pour le maintenir en sécurité.
- Cesser d'utiliser le produit avec le parc lorsque l'enfant peut sortir du parc.
- Ceci n'est pas un jouet pour enfant.
- Quand l'auvent est utilisé comme produit individuel :
 - Toujours remplir les sacs d'ancrage avec du poids (sable, terre, etc.)
 - Ne jamais laisser l'enfant sans surveillance.
- Quand l'auvent est utilisé à l'extérieur :
 - Ne pas utiliser le produit comme abri en cas de tempête.
 - Utiliser uniquement sur les surfaces planes et dégagées.
 - Éviter d'utiliser l'auvent en plein soleil et éviter les heures les plus chaudes de la journée, entre midi et quatre heures de l'après-midi.
 - Éviter de laisser l'enfant trop longtemps dans l'auvent en plein soleil car si le produit protège des rayons du soleil, il ne protège pas de la chaleur.
 - Toujours utiliser une protection solaire appropriée pour l'enfant (écran solaire, vêtements de protection solaire, etc.)

ADVERTENCIA

Si no se siguen estas advertencias e instrucciones, se podrían ocasionar lesiones graves o la muerte.

PELIGRO DE ASFIXIA: Se han asfixiado bebés...

- en almohadas añadidas, mantas y acolchado extra.
 - Utilice únicamente la almohadilla suministrada por el fabricante
 - Nunca coloque almohadillas adicionales debajo o al lado del bebé.
 - NUNCA añada un colchón, almohada, edredón o relleno.
- en los huecos entre el acolchado adicional y el lateral de los productos
- en ropa de cama suave
- en las ranuras entre un colchón demasiado pequeño o demasiado grueso y los lados del producto
- Coloque siempre al bebé boca arriba para reducir el riesgo de síndrome de muerte súbita del lactante (SMSL) y asfixia.
- NUNCA utilice como fundas de colchón bolsas de plástico para envíos u otras películas de plástico que no se vendan y estén destinadas a ese fin. Pueden causar asfixia
- No está diseñado para dormir en el modo de corral.
- Proporcione siempre la supervisión necesaria para asegurar la protección continua de su niño. Cuando se utilice para jugar, no deje nunca al niño sin supervisión.
- No deje nunca al niño en el producto con el lateral bajado. Asegúrese de que el lateral esté en posición elevada y bloqueado siempre que el niño esté en el producto.
- Utilice el producto sólo con un niño a la vez.
- No mueva el producto con el niño en su interior.
- El producto no debe utilizarse sin el colchón suministrado con el producto.
- NUNCA utilice un colchón de agua con este producto.
- No utilice una sábana diseñada para una cuna de tamaño normal. Si se utiliza una sábana con el colchón, utilice sólo una diseñada específicamente para este colchón.
- Para evitar posibles estrangulamientos o enredos. Nunca utilice la sábana del moisés si no se ajusta bien al colchón.
- No utilice el moisés o el corral si no puede seguir exactamente estas instrucciones.
- No modifique el corral ni añada accesorios que no se listen en la guía de instrucciones.
- Mantenga la bolsa de transporte alejada del niño.
- Solo para uso en interiores.
- No coloque nunca a un niño debajo del moisés.
- El niño puede quedar atrapado y morir cuando se colocan mallas o cubiertas improvisadas en la parte superior del corral. No añada nunca este tipo de objetos para mantener al niño en el corral.
- El producto, incluidas las barandillas laterales, debe estar completamente montado antes de su uso. Asegúrese de que los cierres estén bien sujetos.
- No utilice el colchón sin el tablero correctamente instalado.
 - Use SOLO el colchón proporcionado por el fabricante.

ADVERTENCIA

- **PELIGRO DE CAÍDA:** Cuando el niño sea capaz de ponerse de pie, retire las almohadillas de protección, los juguetes grandes y otros objetos que puedan servir de escalones para salir.
- Deje de utilizar el producto cuando el niño sea capaz de salir o alcance la altura de 89 cm (35 in), lo que ocurra primero.

MODO DE MOISÉS:

- No utilice este accesorio si no puede seguir exactamente las instrucciones proporcionadas.
- No lo deje colocado cuando el niño esté en el corral.
- Para evitar caídas, deje de utilizar el producto cuando el niño:
 - empiece a levantarse sobre las manos y las rodillas O
 - comienza a levantarse por los lados del producto (aproximadamente 5 meses)
 - comienza a voltearse O ha alcanzado los 9 kg (20 lb), lo que ocurra primero.
- Asegure SIEMPRE este producto al corral utilizando los clips de sujeción que se incluyen en este producto.

PELIGRO DE ESTRANGULACION:

- ¡Las cuerdas pueden causar estrangulamiento! Nunca coloque artículos con cuerdas alrededor del cuello del niño, como lazos de gorros o cordones de chupón. Nunca cuelgue las cuerdas sobre el producto ni las sujete a los juguetes.
- Nunca coloque el producto cerca de una ventana o puerta de patio donde los cordones de persianas o cortinas puedan estrangular a un niño.

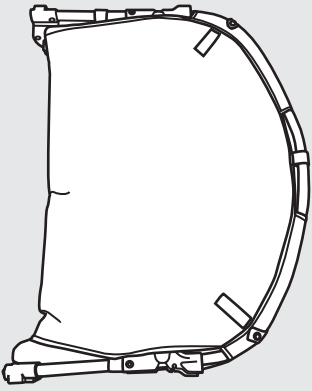
PELIGRO DE AHOGAMIENTO: Mantenga alejados del corral los medicamentos y los objetos pequeños que puedan asfixiar al niño.

- Compruebe si este producto presenta daños en los herrajes, juntas sueltas, piezas faltantes o bordes afilados antes del montaje y revise periódicamente durante el uso.
- NO utilizar si falta alguna pieza, está dañada o rota.
- Póngase en contacto con Kids2 para obtener piezas de repuesto e instrucciones en caso necesario. Nunca sustituya las piezas.

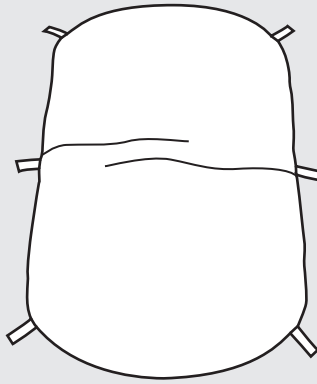
MODO DE SOMBRA:

- Mantenga todas las llamas y fuentes de calor alejadas del producto.
- Este producto está diseñado para niños a partir de 0 meses.
- Cuando se utiliza en interiores, el corral debe insertarse en el toldo protector para mantenerlo seguro.
- Deje de utilizar el producto con el corral cuando el niño pueda salirse de él.
- Esto no es un juguete para niños.
- Cuando el toldo protector se utiliza como producto independiente:
 - Llène siempre las bolsas de anclaje con peso (arena, tierra, etc.)
 - No deje nunca al niño sin supervisión
- Al utilizar el toldo protector en exteriores:
 - No utilice el producto como refugio durante una tormenta.
 - Utilícelo siempre en terreno llano y despejado.
 - Evite utilizar el toldo protector a pleno sol, y evite las horas más calurosas del día, entre el mediodía y las 4 de la tarde.
 - Evite dejar al niño demasiado tiempo en el toldo protector a pleno sol, ya que, aunque el producto protege de los rayos solares, no protege del calor.
 - Utilice siempre protección solar adecuada para el niño (es decir, crema solar, ropa de protección solar, etc.)

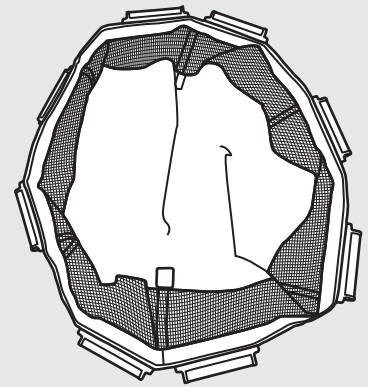
Playard components / Composants du parc / Componentes del corral:



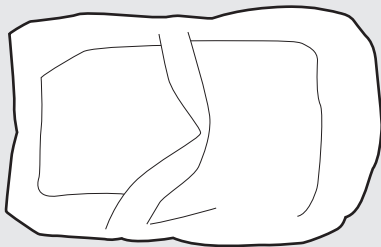
A Playard / Parc / Corral



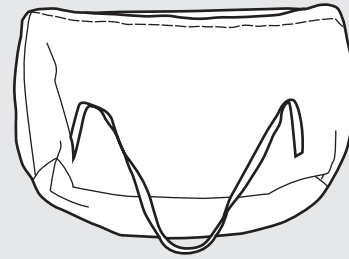
B Mattress / Matelas / Colchón



C Bassinet / Moise / Moisés

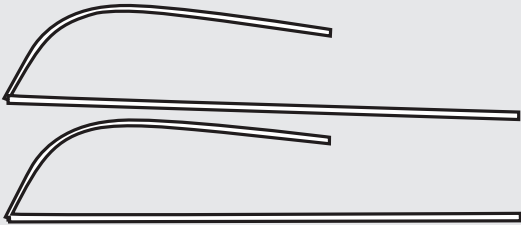


D Mattress Sheet / Drap de matelas / Sabana del colchón

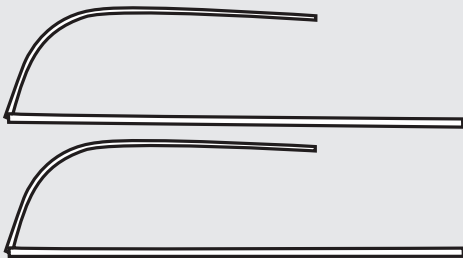


E Storage Bag / Sac de rangement / Canasta de almacenamiento

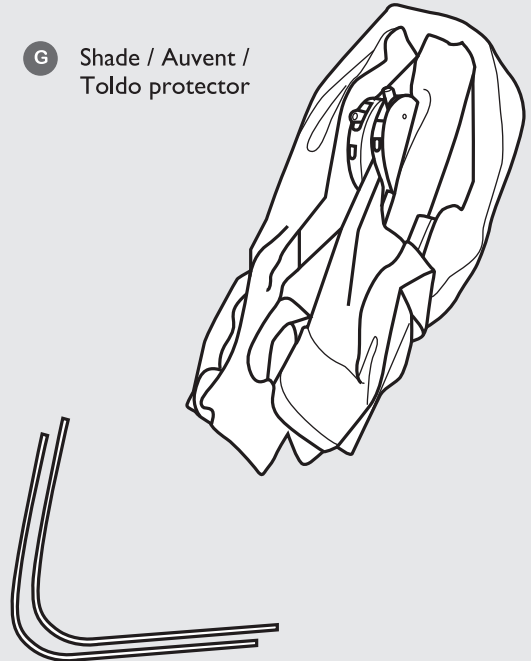
Shade components / Composants de l'auvent / Componentes del toldo protector:



F Long Shade-Pole Halves (2) - Front / Moitiés de long mâts de l'auvent (2) — Avant / Mitades largas de las varillas del toldo protector (2) - Frontales



H Medium Shade-Pole Halves (2) - Middle / Moitiés de mâts moyens de l'auvent (2) – Milieu / Mitades medianas de las varillas del toldo protector (2) - Centrales



G Shade / Auvent / Toldo protector



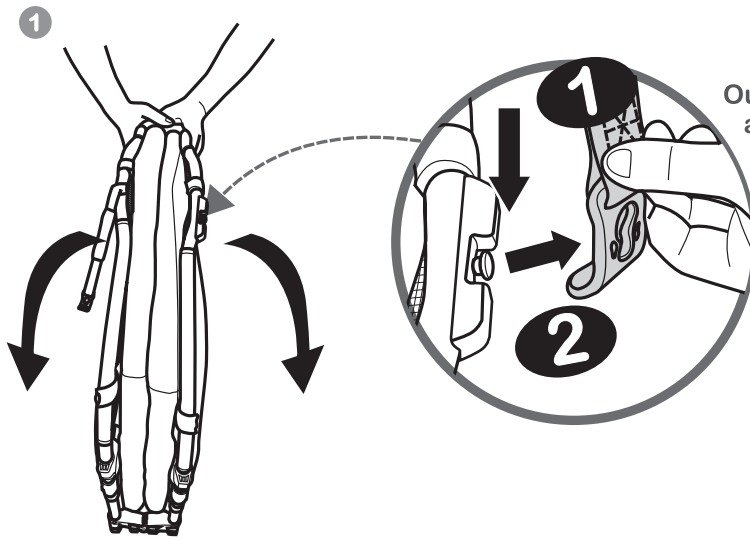
I Small Visor Shade-Pole Halves (2) / Moitiés de mâts de petite taille pour la visière de l'auvent (2) / Mitades pequeñas de la varilla de la visera (2)

Bassinet mode / Mode moïse / Modo de moisés:

BEFORE YOU BEGIN: The playard will come with the bassinet attached. Setup will start in Bassinet Mode. Skip ahead to Playard Mode if you DO NOT wish to use the bassinet initially.

AVANT DE COMMENCER : Le parc est livré avec le moisé fixé. La configuration commence en mode moisé. Passer à la rubrique concernant le mode parc si le mode moisé NE sera PAS utilisé tout de suite.

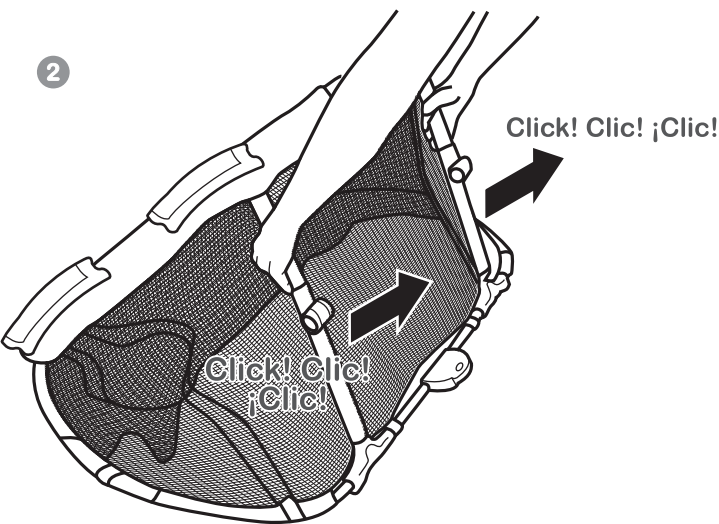
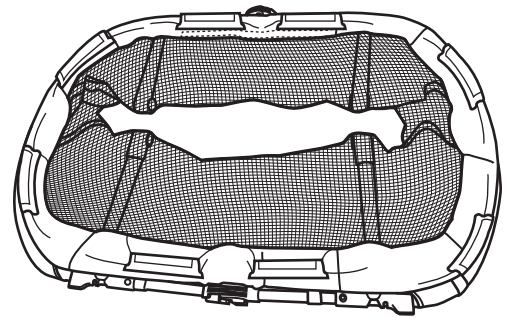
ANTES DE COMENZAR: El corral viene con el moisés instalado. El montaje se iniciará en modo moisés. Pase al Modo de corral si NO desea utilizar el moisés inicialmente.



Open playard **A** by releasing the carry strap and lowering each side so it lays flat.

Ouvrir le parc **A** en relâchant la sangle de transport et en abaissant chaque côté de manière à ce qu'il soit à plat.

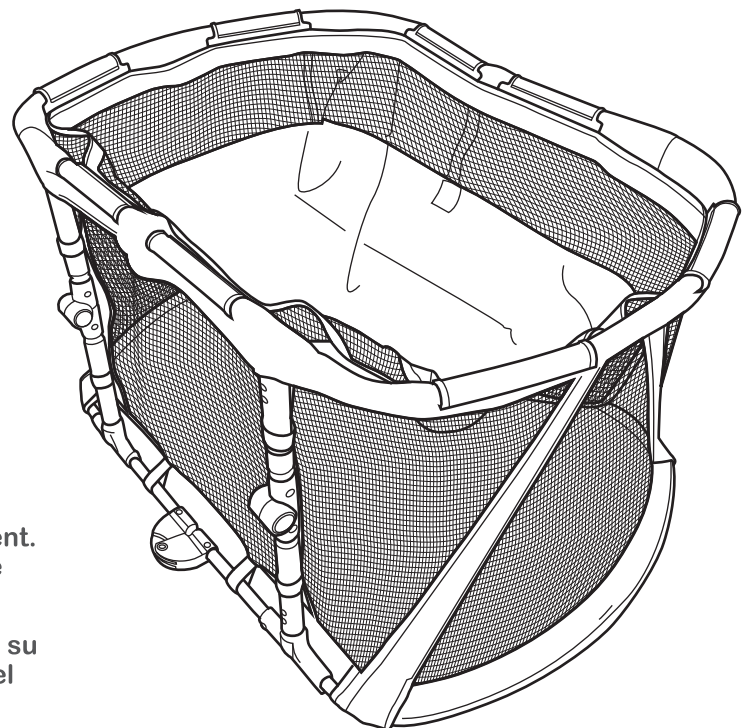
Abra el corral **A** soltando la correa de transporte y bajando cada lado para que quede plano.



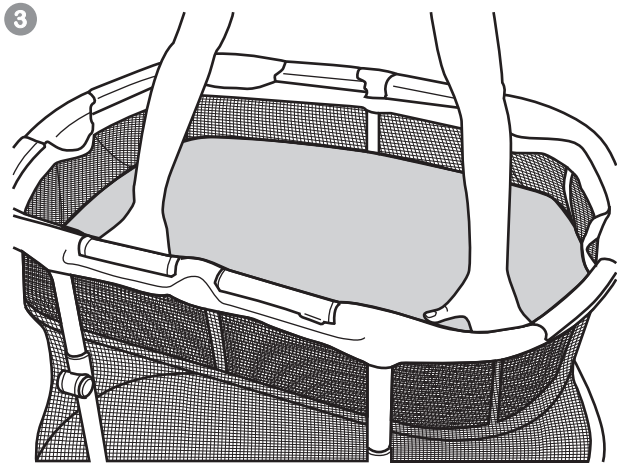
Lift side supports until they lock into place. Repeat on other side so playard is freestanding.

Soulever les supports latéraux jusqu'à enclenchement. Répéter de l'autre côté, afin que le parc se tienne debout sans aide.

Levante los soportes laterales hasta que encajen en su sitio. Repita la operación en el otro lado para que el corral se quede de pie.



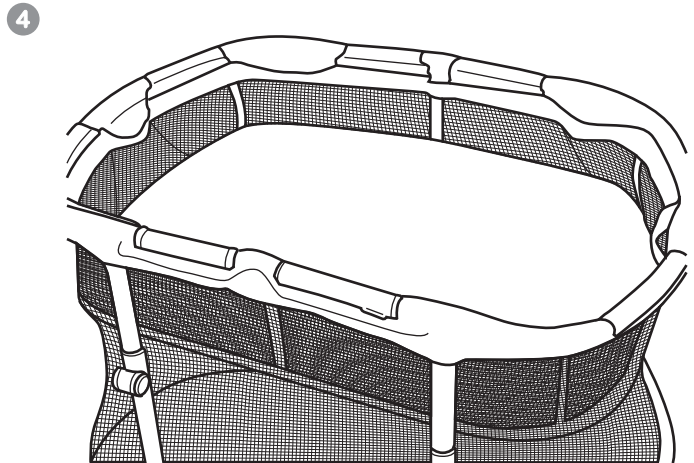
Bassinnet mode / Mode moïse / Modo de moisés:



Place mattress pad **B** into bassinet, pressing firmly on all sides.

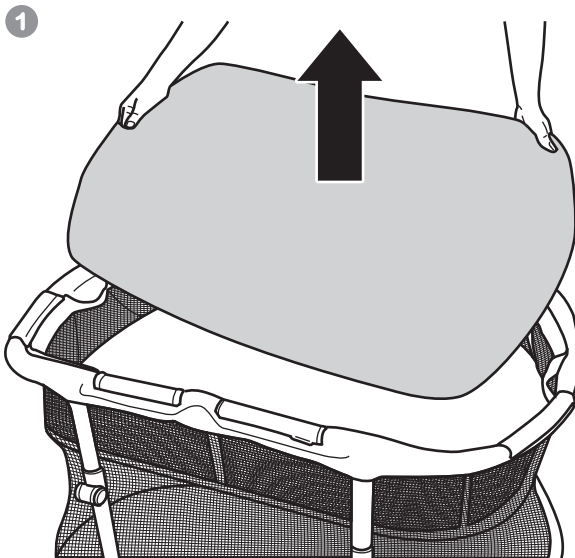
Placer le matelas **B** dans le moisé, en appuyant fermement de tous les côtés.

Coloque el colchón **B** en el moisés, presionando firmemente en todos los lados.



**FINISHED! / TERMINÉ! /
¡TERMINÓ!**

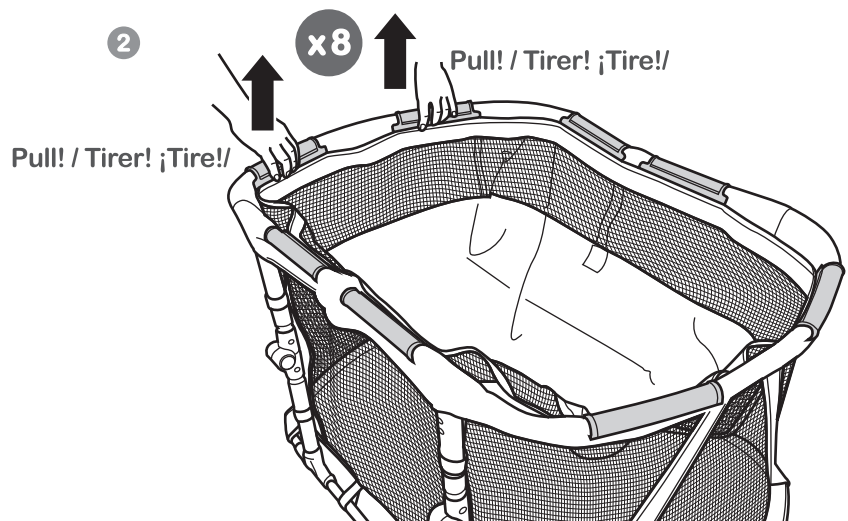
Playard mode / Mode parc / Modo de corral:



Lift mattress out of bassinet.

Retirer le matelas du moisé.

Levante el colchón del moisés.



Pull up on the bassinet clips (X8) to release bassinet from playard top rail.

NOTE: See Troubleshooting Section to reattach bassinet.

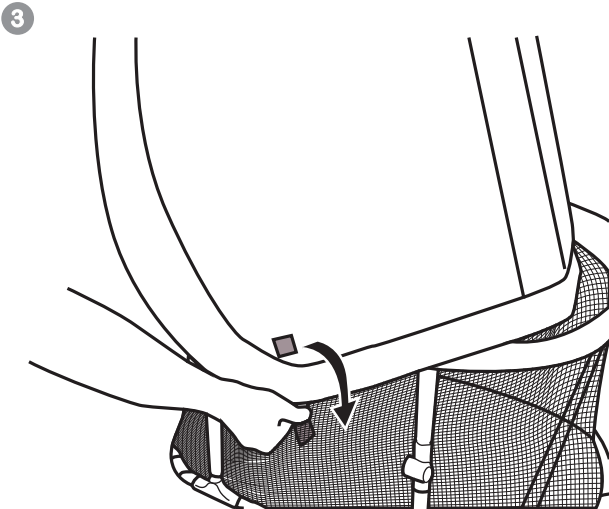
Tirer les tubulures de fixation (8) du moisé pour le libérer du rail supérieur du parc.

REMARQUE : Voir la section Dépannage pour fixer de nouveau le moisé.

Tire hacia arriba de los clips del moisés (8) para soltar el moisés de la barra superior del corral.

NOTA: Consulte la sección de resolución de problemas para volver a colocar el moisés.

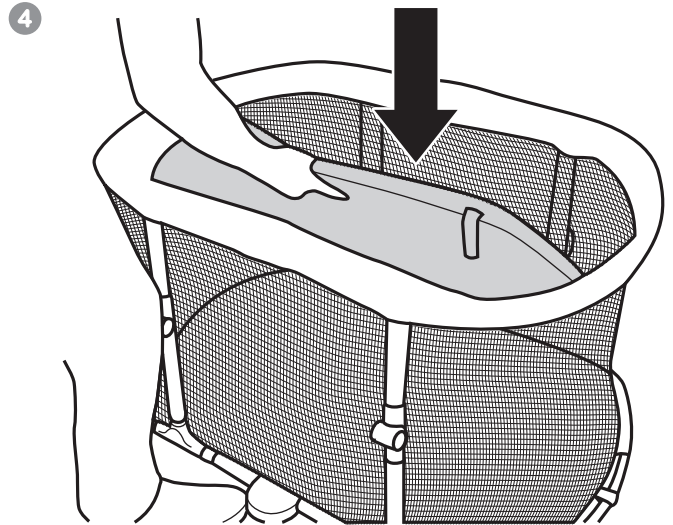
Playard mode / Mode parc / Modo de corral:



Open the 4 hook and loop straps on each corner of the mattress pad **B**.

Ouvrir les 4 attaches autoagrippantes à chaque coin du matelas **B**.

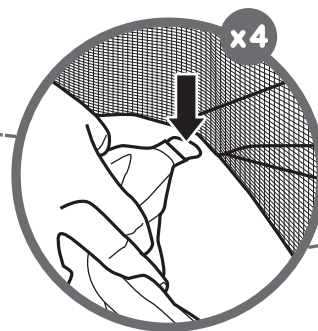
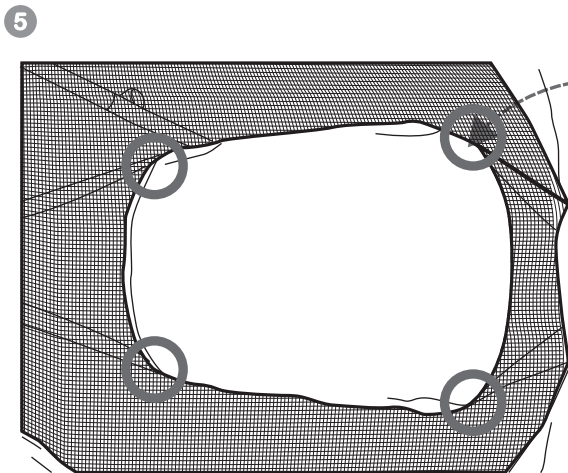
Abra las 4 cintas autoadherentes de cada esquina del acolchado del colchón **B**.



Place Mattress into bottom of playard.

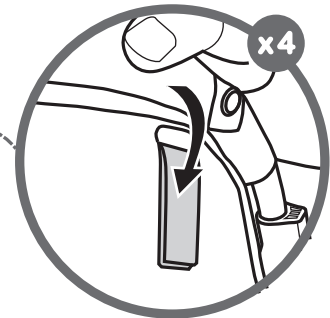
Placer le matelas au fond du parc.

Coloque el colchón en la parte inferior del corral infantil.



Corner slots
Fentes des angles
Ranuras de esquina

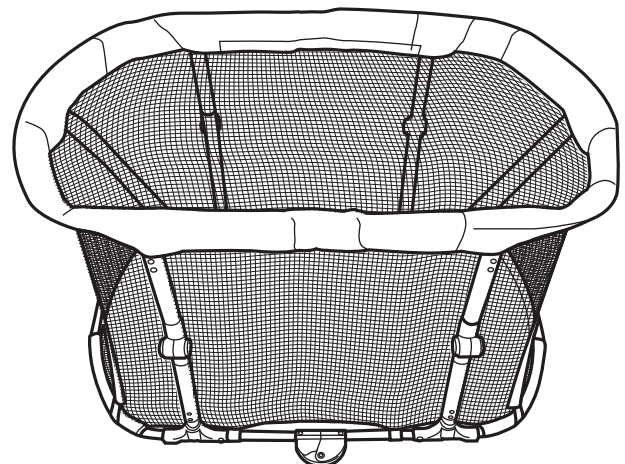
Secured Straps
Sangles sécurisées
Correas de seguridad



Insert hook and loop straps through the slots in the corners of the playard. Secure strap on the underside of the playard.

Insérer les attaches autoagrippantes dans les fentes des coins du parc. Fixer la sangle sur la face intérieure du parc.

Introduzca las correas autoadherentes por las ranuras de las esquinas del corral. Fije la correa de seguridad en la parte inferior del corral.

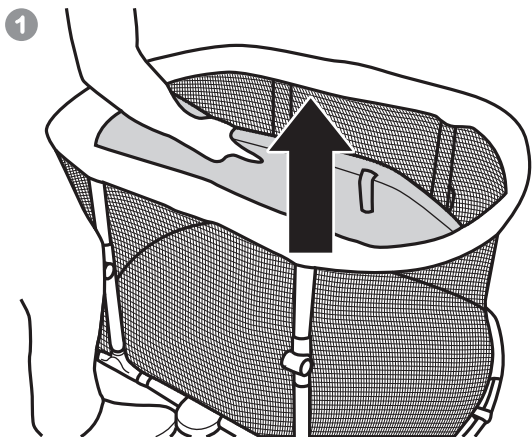


FINISHED! / TERMINÉ! / ¡TERMINÓ!

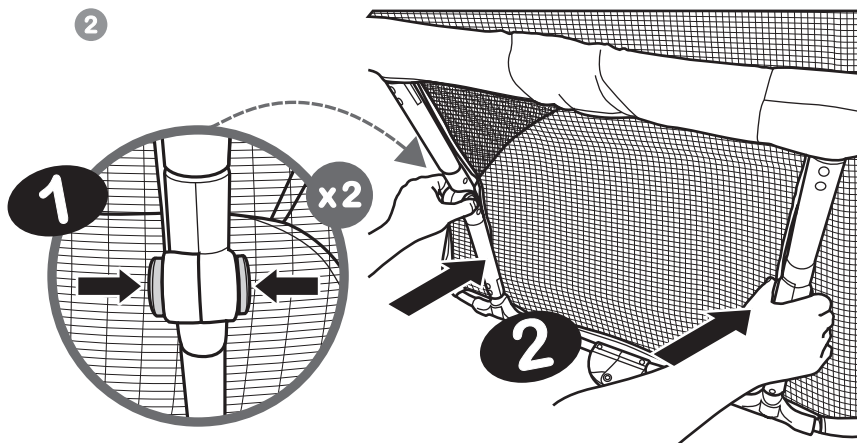
Folding Playard / Pliage du parc / Plegado del corral:



NOTE: Playard can be folded with the bassinets unit attached. **CAUTION:** You MUST remove the mattress first.
REMARQUE : Le parc peut être plié avec le moisé fixé. **ATTENTION :** Le matelas DOIT d'abord être retiré.
NOTA: El corral se puede plegar con el moisés acoplado. **PRECAUCIÓN:** Primero DEBE quitar el colchón.



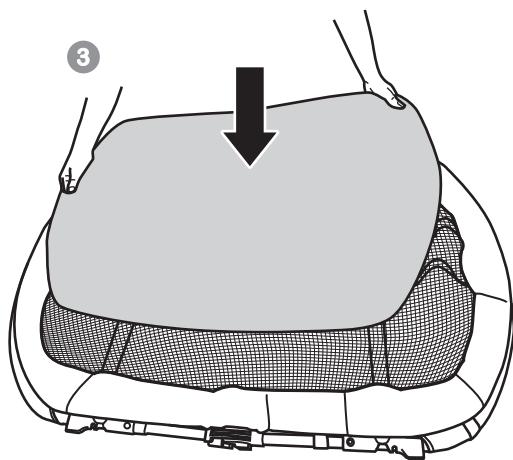
1
Remove mattress from product.
Retirer le matelas du produit.
Retire el colchón del producto.



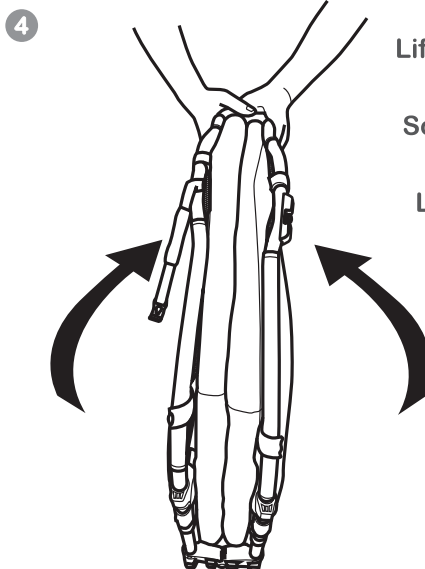
2
Squeeze release knobs on side of the playard. Press in on bars to fold the side down. Repeat on both sides of the playard.

Serrer les deux boutons de déverrouillage sur le côté du parc.
Appuyer sur les barres pour les rabattre vers le bas.
Répéter de l'autre côté, afin que le parc soit complètement à plat.

Apriete los dos botones de desbloqueo del lateral del corral.
Presione sobre las barras para plegar el lado hacia abajo.
Repita la operación en el otro lado hasta que el corral quede completamente plano.



3
Lay mattress on top of flattened playard.
Étendre le matelas sur le dessus du parc qui est à plat.
Coloque el colchón sobre el corral aplanado.



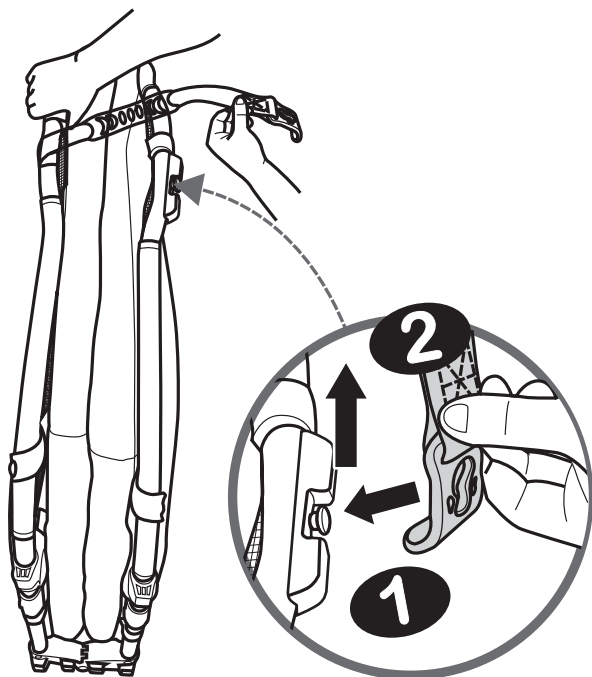
4
Lift up both sides of playard to fold.

Soulever les deux côtés du parc pour le plier.

Levante ambos lados del corral para plegarlo.

Folding Playard / Pliage du parc / Plegado del corral:

5

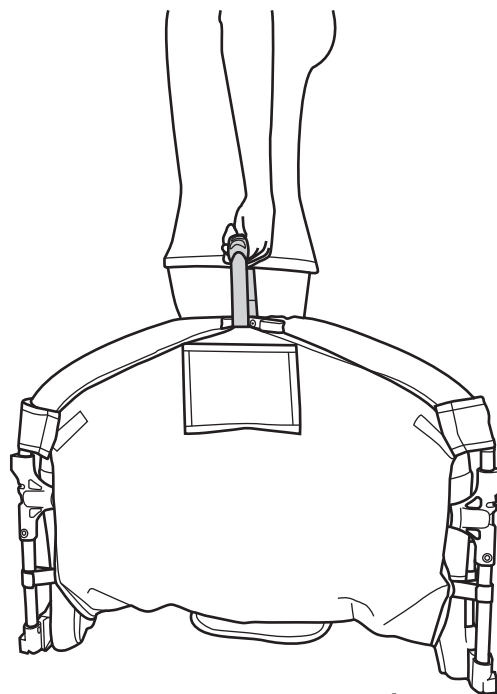


Attach carry strap end to post on playard to secure the playard.

Fixer l'extrémité de la sangle de transport au montant du parc pour sécuriser le parc.

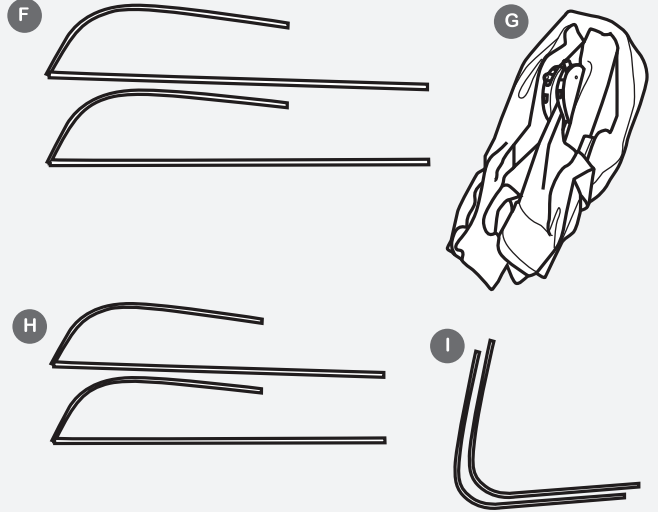
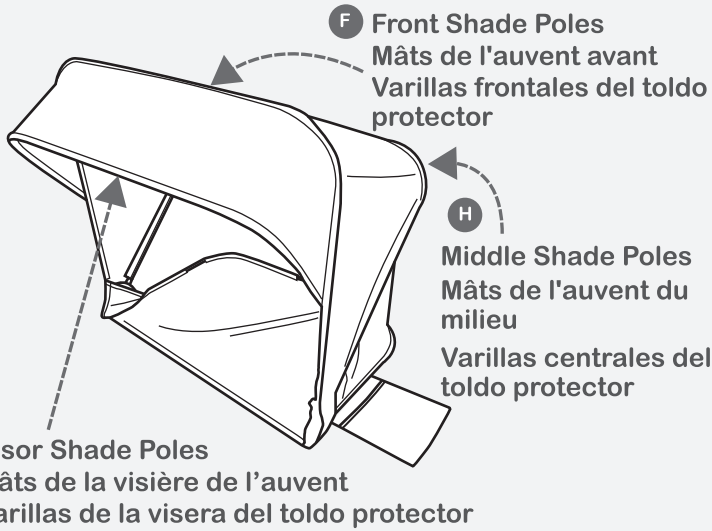
Sujete el extremo de la correa de transporte al poste del corral para asegurarlo.

6



**FINISHED! / TERMINÉ! /
¡TERMINÓ!**

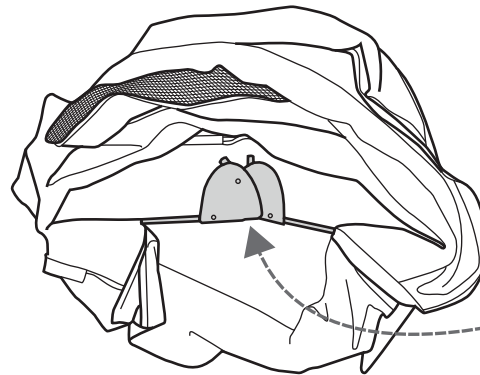
Shade Setup / Installation de l'auvent / Montaje del toldo protector:



- 1 Place shade **G** flat on the ground. Make sure plastic hubs are visible.

Placer l'auvent **G** à plat sur le sol. Veiller à ce que les moyeux en plastique soient visibles.

Coloque el toldo protector **G** plano sobre el suelo. Asegúrese de que los conectores de plástico estén visibles.



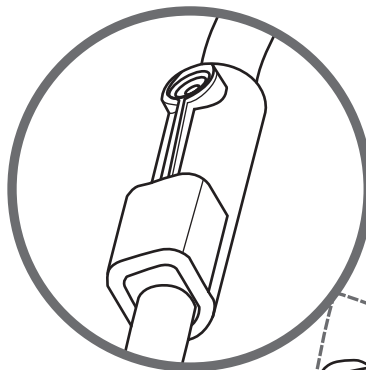
Plastic hubs
Moyeux en plastique
Conectores de plástico

- 2 Swing left and right plastic hubs outward until pole connections click into place. NOTE: The connections are designed to keep the plastic hubs upright.

Faire pivoter les moyeux en plastique gauche et droit vers l'extérieur jusqu'à ce que les connexions des mâts s'enclenchent.

REMARQUE : Les connexions sont conçues pour garder les moyeux en plastique en position verticale.

Gire los conectores de plástico izquierdo y derecho hacia fuera hasta que las conexiones las varillas encajen en su sitio. NOTA: Las conexiones están diseñadas para mantener los conectores de plástico en posición vertical.



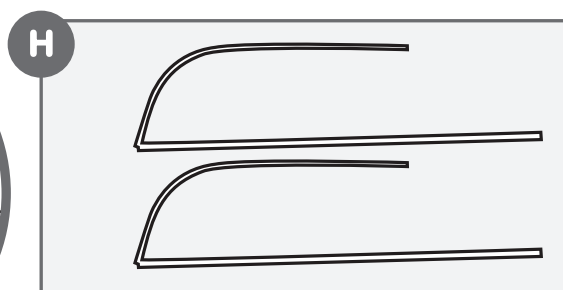
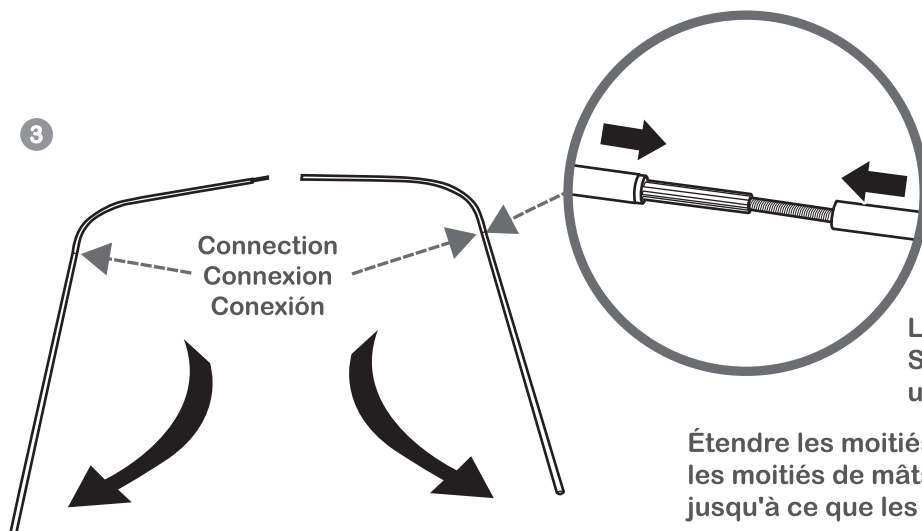
Left and right connections will look like this after poles are straightened and locked into place.

Les connexions gauche et droite auront l'aspect suivant après le redressement et le verrouillage des mâts dans leur emplacement.

Las conexiones de izquierda y derecha tendrán este aspecto después de enderezar las varillas y bloquearlas en su sitio.



Shade Setup / Installation de l'auvent / Montaje del toldo protector:



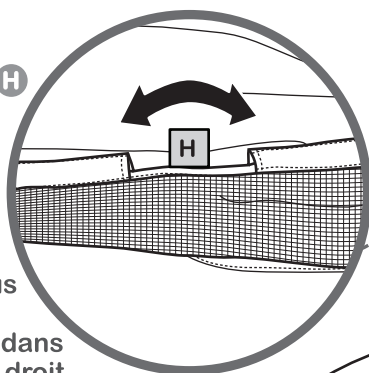
Lay shade-pole halves on the ground. Swing middle shade-pole halves **H** outward until connections snap into place.

Étendre les moitiés de mât de l'auvent sur le sol. Faire pivoter les moitiés de mâts du milieu de l'auvent **H** vers l'extérieur jusqu'à ce que les connexions s'enclenchent.

Coloque las mitades del toldo protector en el suelo. Gire las mitades "centrales" de la varilla **H** hacia fuera hasta que las conexiones encajen en su sitio.

4 Locate middle fabric tunnel openings above mesh panel. Insert long sides of shade-poles **H** through left and right fabric tunnels until pole ends are centered between fabric tunnel openings.

Use the H tag to locate the center of the tunnel
Utiliser l'étiquette H pour localiser le centre de l'orifice.
Utilice la etiqueta H para localizar el centro de los pliegues



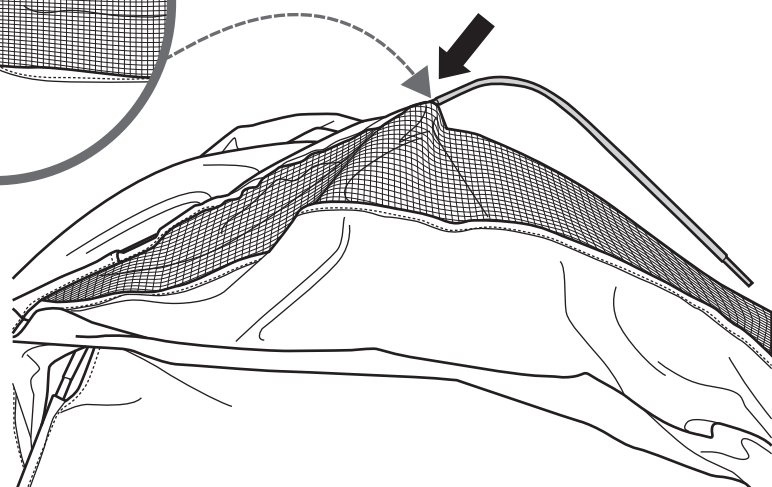
Repérer les ouvertures des orifices du tissu central au-dessus du panneau en maille. Insérer les côtés longs des mâts de l'auvent dans **H** les orifices du tissu gauche et droit jusqu'à ce que les extrémités des mâts soient centrées entre les ouvertures des orifices du tissu.

Localice las aberturas centrales del pliegue de tela por encima del panel de malla. Introduzca los lados largos de las varillas **H** del toldo a través de los pliegues de tela izquierdo y derecho hasta que los extremos de las varillas queden centradas entre las aberturas de los pliegues de tela.

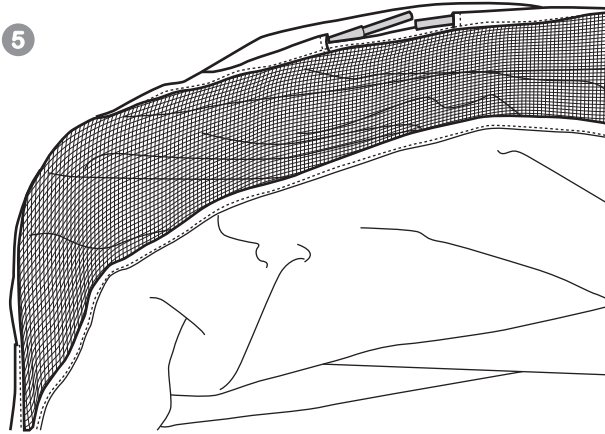
NOTE: Middle tunnels located above the mesh panel.

REMARQUE : Les orifices du tissu central sont situés au-dessus du panneau en maille.

NOTA: Pliegues del medio situados por encima del panel de malla.



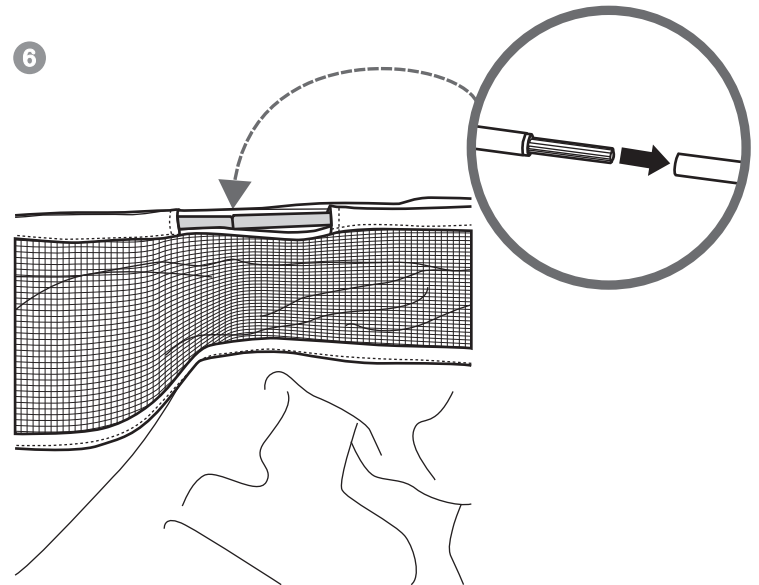
Shade Setup / Installation de l'auvent / Montaje del toldo protector:



Poles will look like this when fully inserted.

Les mâts auront l'aspect suivant lorsqu'ils seront complètement insérés.

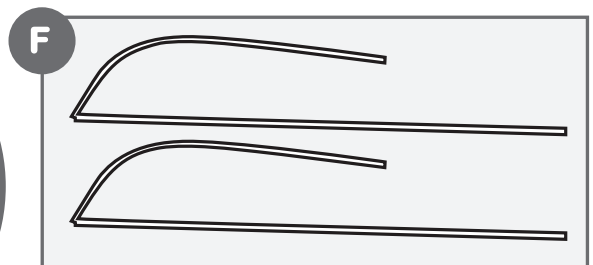
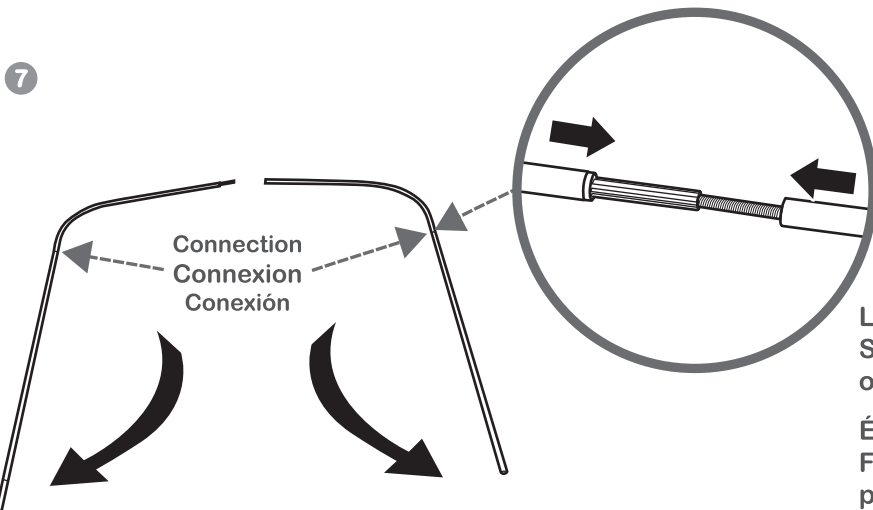
Las varillas tendrán este aspecto cuando estén completamente insertadas.



Once shade poles are in place, make connection by pressing the two pole halves together.

Une fois les mâts de l'auvent en place, faire la jonction en pressant les deux moitiés de mâts l'une contre l'autre.

Una vez que las varillas estén en su lugar, haga la conexión presionando las dos mitades de las varillas entre sí.



Lay shade-pole halves on the ground. Swing long front shade-pole halves **F** outward until connections snaps into place.

Étendre les moitiés de mât de l'auvent sur le sol. Faire pivoter les longues moitiés de mâts de la partie frontale de l'auvent **F** vers l'extérieur jusqu'à ce que les connexions s'enclenchent.

Coloque las mitades de las varillas del toldo protector en el suelo. Gire las mitades largas de la varilla "delantera" **F** hacia fuera hasta que las conexiones encajen en su sitio.

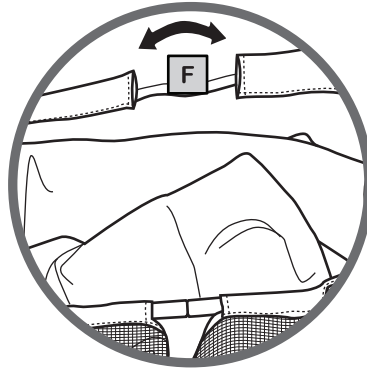
Shade Setup / Installation de l'auvent / Montaje del toldo protector:


- 8 Locate top of the front fabric tunnel openings. Insert long sides of shade-poles **F** through left and right fabric tunnels until pole ends are centered between fabric tunnel openings.

Localiser le haut des ouvertures des orifices du tissu frontal. Insérer les côtés longs des mâts de l'auvent **F** dans les orifices du tissu gauche et droit jusqu'à ce que les extrémités des mâts soient centrées entre les ouvertures des orifices du tissu.

Localice la parte superior de las aberturas del pliegue de la tela delantera. Introduzca los lados largos de las varillas **F** a través de los pliegues de tela izquierdo y derecho hasta que los extremos de las varillas queden centrados entre las aberturas de los pliegues de tela.

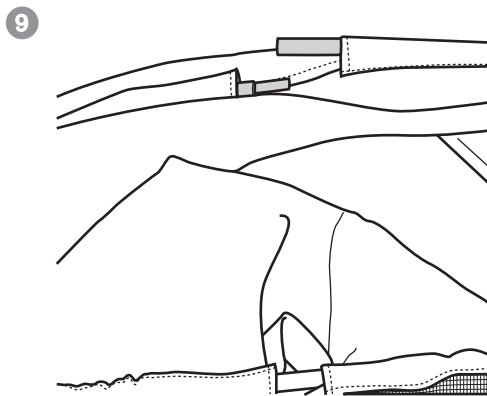
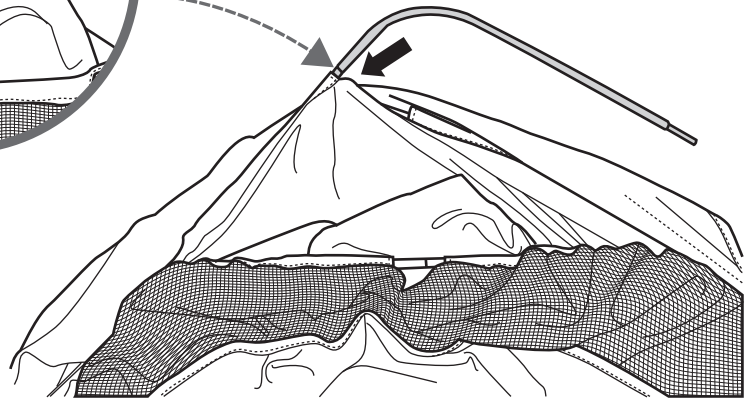
Use the F tag to locate the center of the tunnel
Utiliser l'étiquette F pour localiser le centre de l'orifice.
Utilice la etiqueta H para localizar el centro de los pliegues



 NOTE: Front tunnels are located above the middle fabric tunnels.

REMARQUE : Les orifices du tissu frontal sont situés au-dessus des orifices du tissu central.

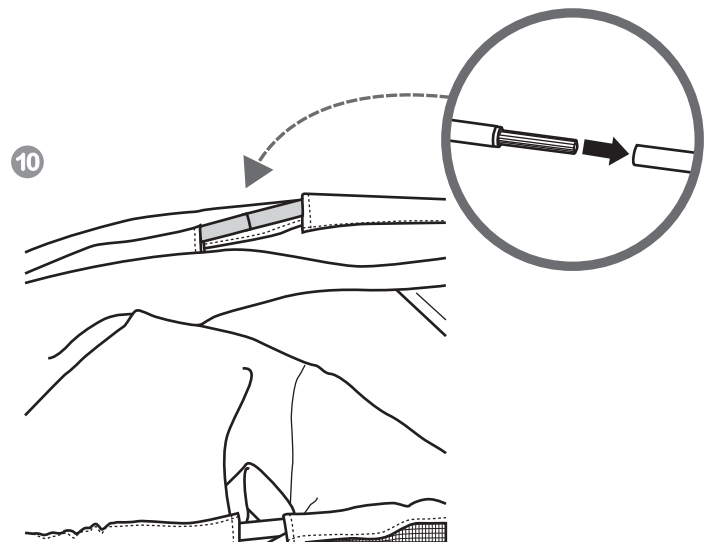
NOTA: Los pliegues frontales se sitúan por encima de los pliegues de tela centrales.



Poles will look like this when fully inserted.

Les mâts auront l'aspect suivant lorsqu'ils seront complètement insérés.

Las varillas tendrán este aspecto cuando estén completamente insertadas.



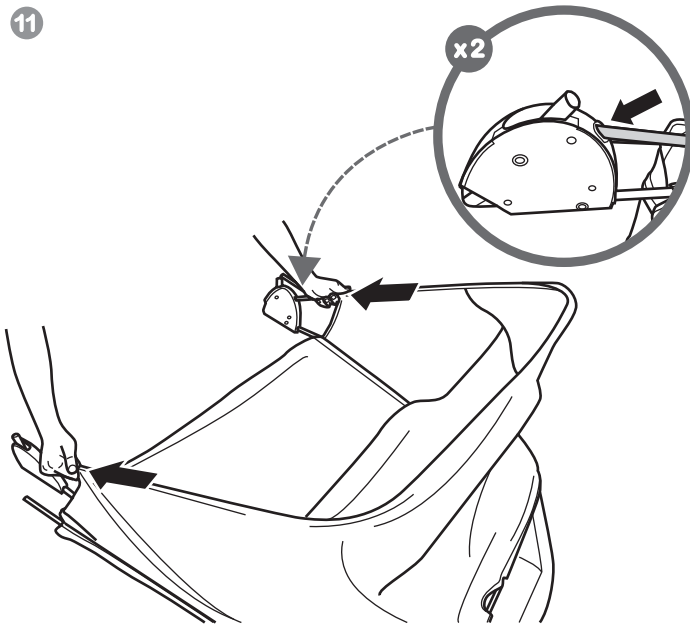
Once shade poles are fully inserted, make connection by pressing the two pole halves together.

Une fois les mâts de l'auvent en place, faire la jonction en pressant les deux moitiés de mâts l'une contre l'autre.

Una vez que las varillas estén en su lugar, haga la conexión presionando las dos mitades de las varillas entre sí.

Shade Setup / Installation de l'auvent / Montaje del toldo protector:

11



Rest middle length shade-pole halves **H** into middle plastic hub recess on both sides of shade.

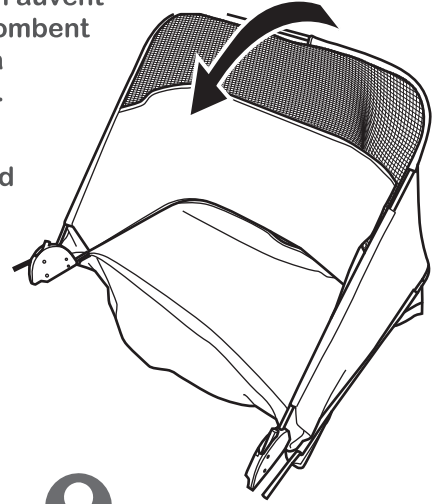
Placer les moitiés de mâts de taille moyenne du milieu de l'auvent **H** dans le renforcement du milieu des moyeux en plastique des deux côtés de l'auvent.

Apoye las mitades de las varillas **H** de longitud "media" en el hueco central del conector de plástico a ambos lados del toldo.

12 Lift both middle length shade-poles up until they drop into the middle position slot.

Soulever les deux mâts de taille moyenne de l'auvent jusqu'à ce qu'ils tombent dans la fente de la position du milieu.

Levante las dos varillas de longitud media hasta que caigan en la ranura de la posición media.

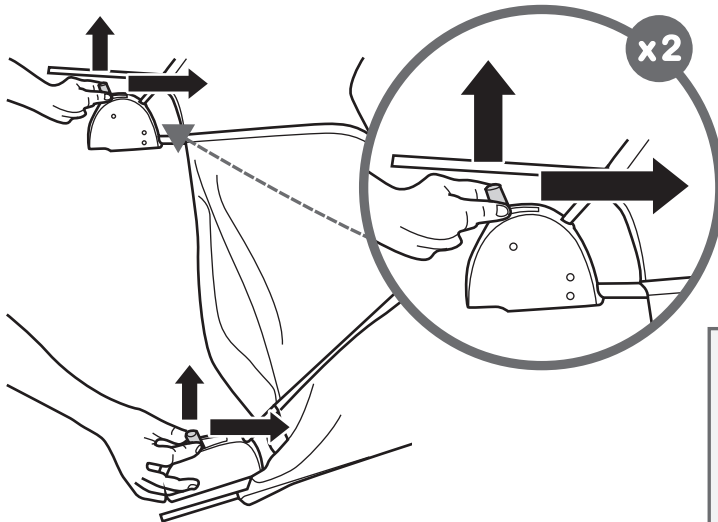


NOTE: Product may not look exactly like the image depending on where the fabric sits.

REMARQUE : Le produit peut ne pas ressembler exactement à l'image en fonction de l'emplacement du tissu.

NOTA: Es posible que el producto no tenga exactamente el mismo aspecto que la imagen, dependiendo de dónde se asiente la tela.

13



Move left and right hub adapters into the rear facing position if they aren't already.

Tourner les adaptateurs de moyeu gauche et droit en position arrière, s'ils ne le sont pas déjà.

Gire los adaptadores del conector izquierdo y derecho a la posición orientada hacia atrás si aún no lo están.

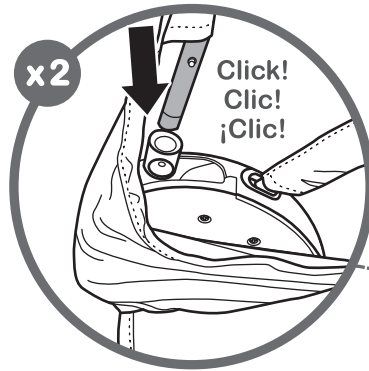
NOTE: If hub adapters are in the forward position you will need to lift up, to unlock, then rotate towards the back of the shade. as shown in step 13.

REMARQUE : Si les adaptateurs de moyeu sont en position avant, il faudra les soulever pour les déverrouiller, puis les faire pivoter vers l'arrière de l'auvent, comme indiqué à l'étape 13.

NOTA: Si los adaptadores del conector o están en posición hacia adelante, deberá levantarlos para desbloquearlos y girarlos hacia la parte posterior del toldo protector, tal como se indica en el paso 13.

Shade Setup / Installation de l'auvent / Montaje del toldo protector:

14



Insert shade-pole **F** into rear facing hub adapters on both sides of the shade. You will hear a "CLICK" from the buttons.

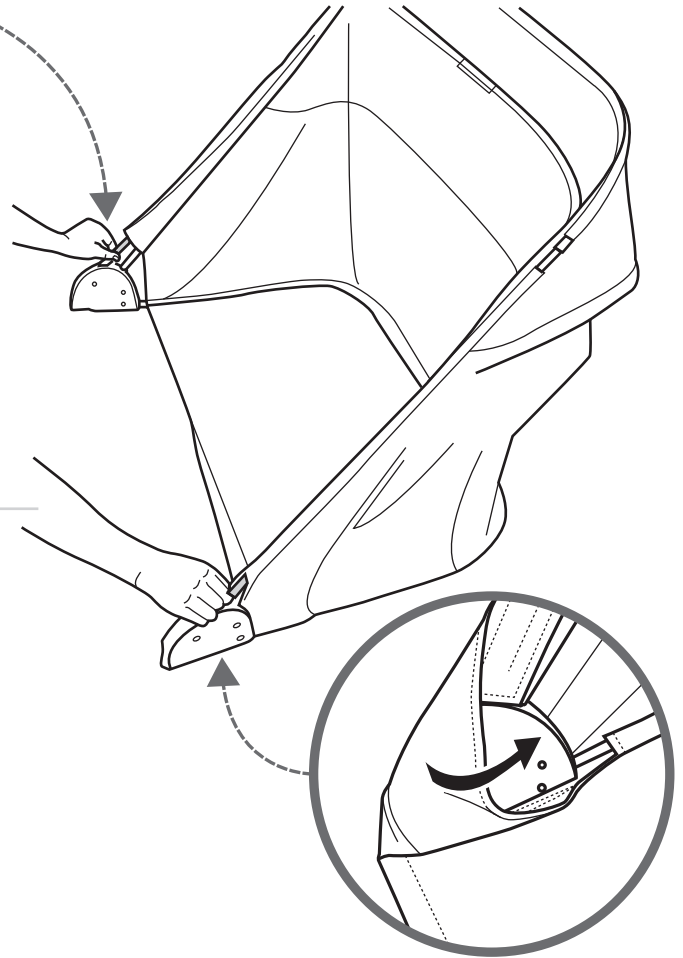
Insérer le mât de l'auvent **F** dans les adaptateurs des moyeux orientés vers l'arrière des deux côtés de l'auvent. Un déclic doit se faire entendre lorsque les boutons sont complètement insérés.

Inserte las varillas del toldo protector **F** en los adaptadores de conectores orientados hacia atrás en ambos lados del toldo protector. Oirá un "CLIC" de los botones.

Stretch floor pockets over plastic hubs to secure floor fabric in place.

Tendre les poches de plancher sur les moyeux en plastique pour fixer le tissu du plancher en place.

Estire las bolsas del suelo sobre los conectores de plástico para fijar la tela del suelo en su sitio.



15

Pull front poles forward to the in use position.

Tirer les mâts de la partie frontale de l'auvent jusqu'à la position d'utilisation.

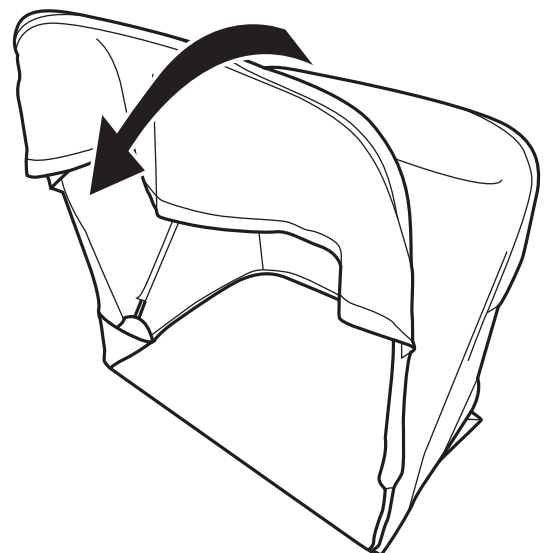
Tire de las varillas delanteras hacia delante hasta la posición de uso.



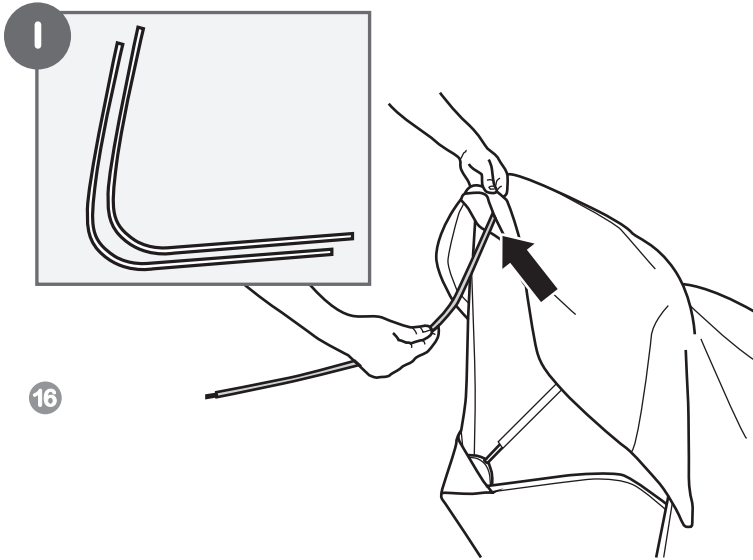
TIP: Place slight downward pressure as you rotate the "Front" shade poles up to help them drop into the locked position.

CONSEIL : Exerçer une légère pression vers le bas en faisant pivoter les mâts de la partie frontale de l'auvent pour les aider à tomber dans la position verrouillée.

CONSEJO: Ejerza una ligera presión hacia abajo mientras gira las varillas "delanteras" hacia arriba para ayudarlas a caer en la posición de bloqueo.



Shade Setup / Installation de l'auvent / Montaje del toldo protector:

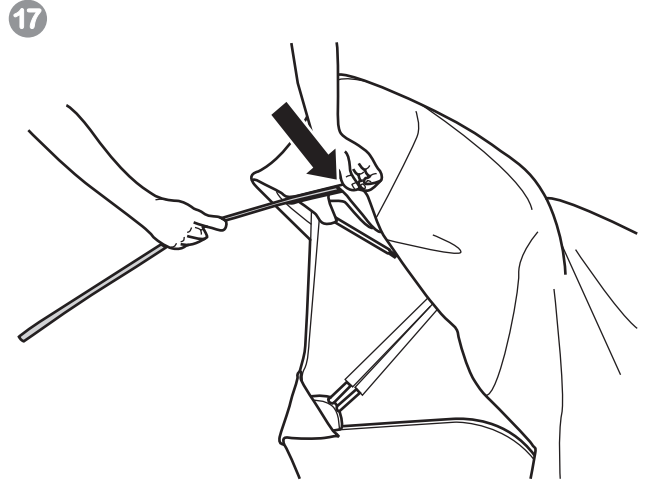


16

Insert capped end of one half of the Visor pole 1 into fabric tunnel
Insert fully until other end is aligned with center of fabric tunnels.

Insérer l'extrémité capuchonnée d'une moitié du mât de la visière 1 dans l'orifice du tissu.
Insérer complètement jusqu'à ce que l'autre extrémité soit alignée avec le centre des orifices du tissu.

Inserte el extremo con tapa de una mitad de la varilla de la visera 1 en el pliegue de tela.
Insértelo completamente hasta que el otro extremo quede alineado con el centro de los pliegues de tela.

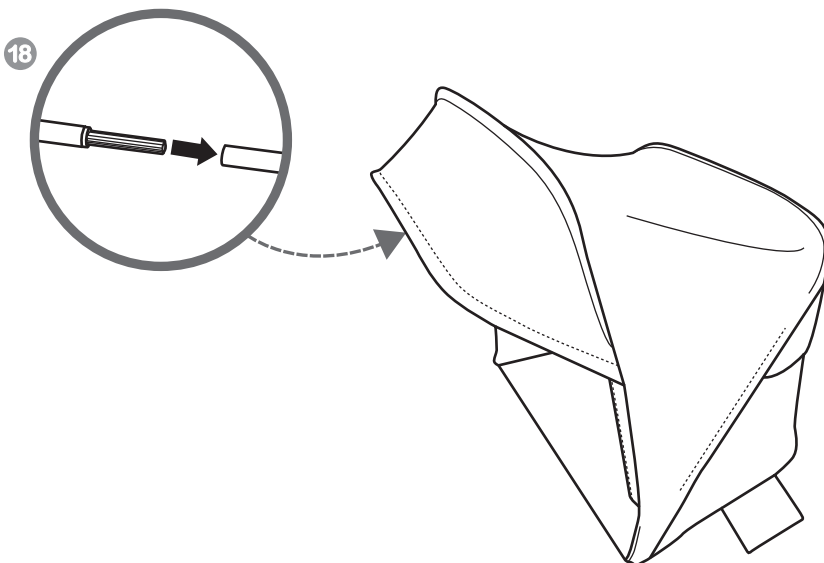


17

Repeat on other side with other Visor pole until end is aligned with center of fabric.

Répéter de l'autre côté avec l'autre mât de la visière jusqu'à ce que l'extrémité soit alignée avec le centre du tissu.

Repita en el otro lado con la otra varilla de la visera hasta que el extremo esté alineado con el centro de la tela.

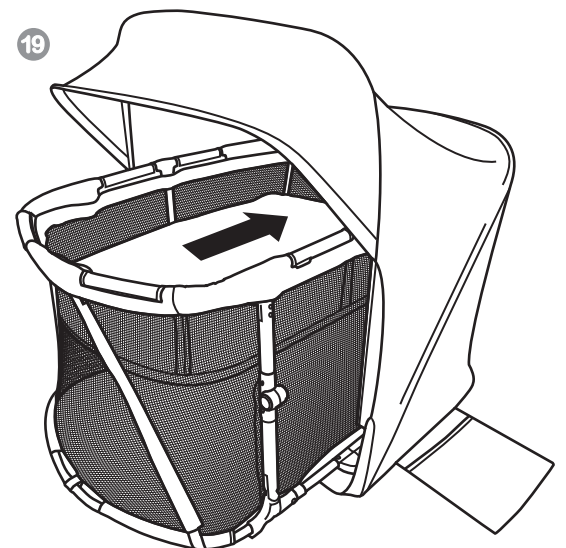


18

Once each "Visor pole" is in place, connect the two sides by pressing the two pole halves together.

Une fois le mât de la visière en place, faire la jonction en pressant les deux moitiés de mât l'une contre l'autre.

Una vez colocada cada "varilla de la visera", conecte los dos lados presionando las dos mitades de la varilla.



19

Place playard into shade.
Faire glisser le parc dans l'auvent.
Deslice el corral en el toldo protector.

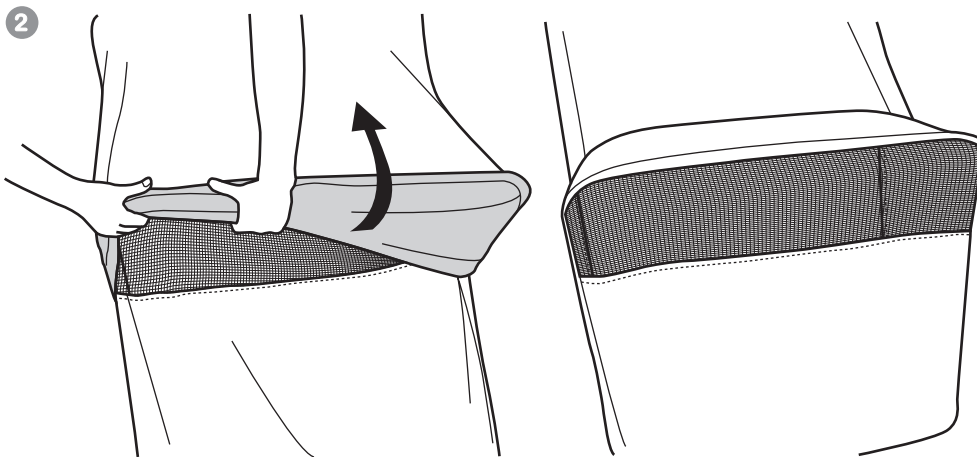
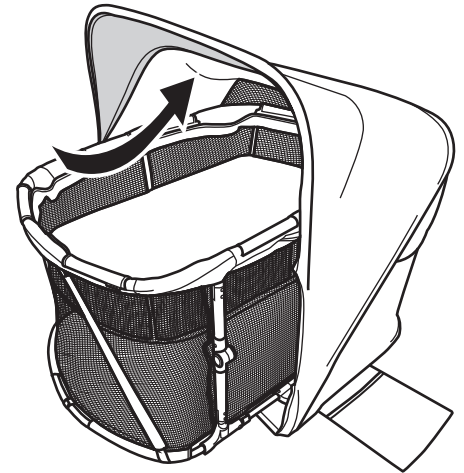
**FINISHED! / TERMINÉ! /
¡TERMINÓ!**

Using Shade / Utilisation de l'auvent / Uso del toldo protector:

- 1 Visor of shade folds in for easy access to child while in both bassinet and playard modes.

La visière de l'auvent se plie pour faciliter l'accès à l'enfant quand il est dans les deux modes, moise et parc.

La visera del toldo se pliega para facilitar el acceso al niño tanto en el moisés como en el corral.



Fold up rear flap to access mesh window for added ventilation.

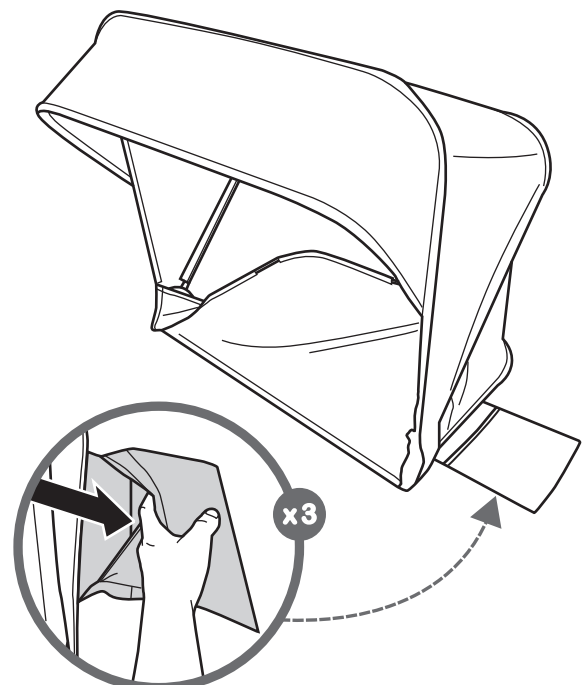
Le rabat arrière rabattable permet d'accéder à la fenêtre en maille pour une meilleure ventilation.

Solapa trasera plegable para acceder a la ventana de malla para mayor ventilación.

- 3 Shade can be used without the playard. If used outside, anchor bags **MUST** be filled with weighted material to ensure shade does not blow away in heavy gusts of wind.

L'auvent peut être utilisé sans le parc. S'ils sont utilisés à l'extérieur, les sacs d'ancrage **DOIVENT** être remplis d'un matériau lesté afin que l'auvent ne s'envole pas en cas de fortes rafales de vent.

El toldo protector puede utilizarse sin el corral infantil. Si se utiliza en el exterior, las bolsas de anclaje **DEBEN** rellenarse con material pesado para garantizar que el toldo protector no se vuele con fuertes ráfagas de viento.

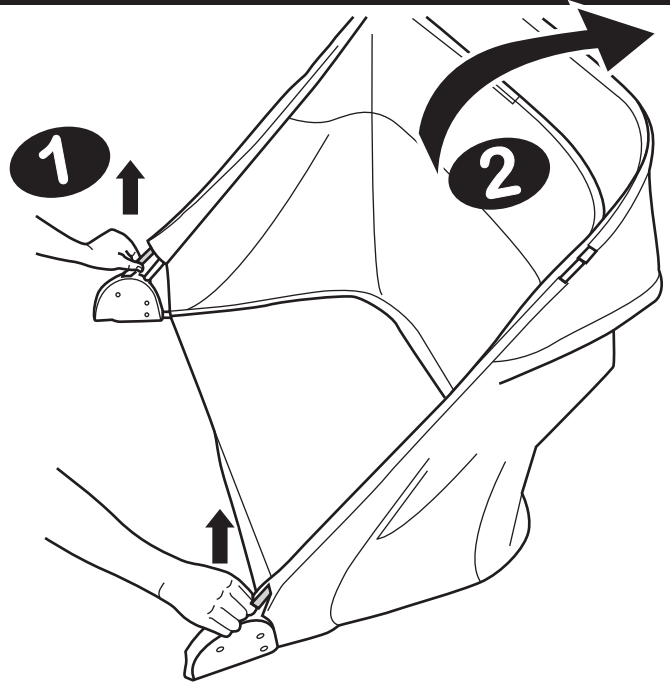


Disassembling Shade / Démontage de l'auvent / Desmontaje del toldo protector:

- 1** Lift both left and right hub adapters and rotate shade into the rear facing position.

Soulever les adaptateurs de moyeu gauche et droit et faire pivoter l'auvent en position orientée vers l'arrière.

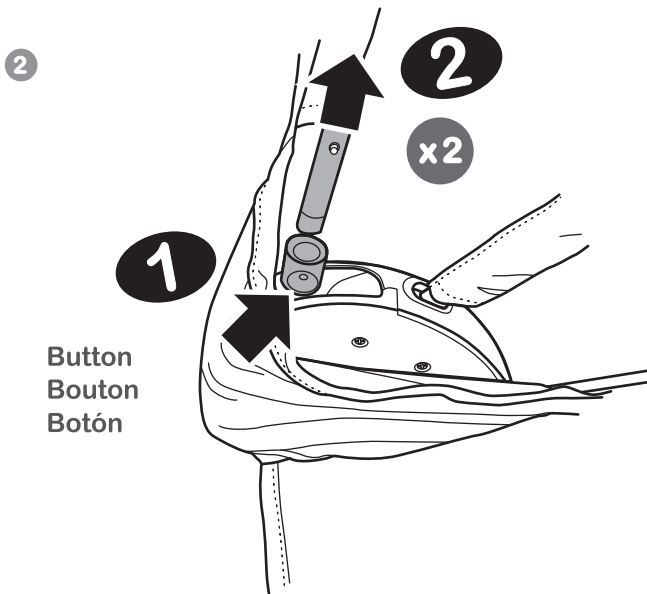
Levante los adaptadores del conector izquierdo y derecho y gire el toldo protector hasta la posición orientada hacia atrás.



Depress the release button on plastic hub adapter and lift front shade poles out of hub adapter on both sides.

Appuyer sur le bouton de déverrouillage de l'adaptateur de moyeu en plastique et soulever les mâts de la partie frontale de l'auvent hors de l'adaptateur de moyeu des deux côtés.

Presione el botón de liberación del adaptador del conector de plástico y levante las varillas "delanteras" del adaptador del conector por ambos lados.



Button
Bouton
Botón

Lift middle shade-poles out of the middle recesses on plastic hubs and lower middle and front shade-poles to the floor.

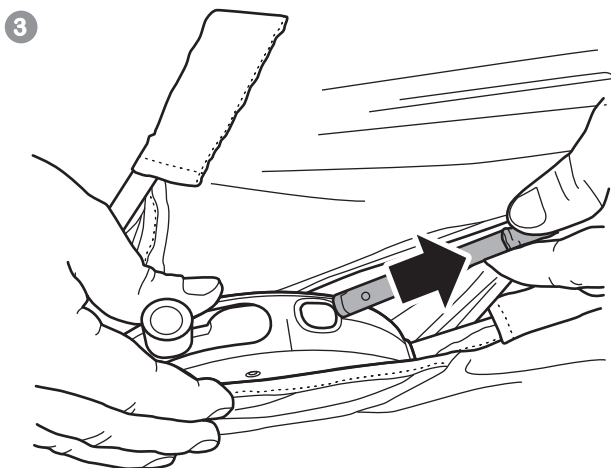
Remove floor pockets from plastic hubs.

Soulever les mâts de la partie centrale de l'auvent pour les sortir des encoches centrales des moyeux en plastique et abaisser les mâts des parties centrale et frontale de l'auvent jusqu'au sol.

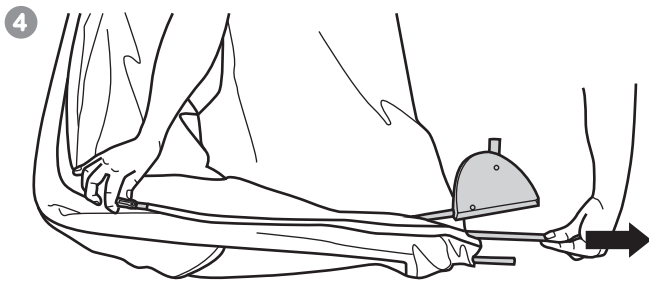
Retirer les poches de plancher des moyeux en plastique.

Levante las varillas del toldo "centrales" de los huecos centrales de los conectores de plástico y baje las varillas "centrales" y "frontales" hasta el suelo.

Retire las bolsas de suelo de los conectores de plástico.



Disassembling Shade / Démontage de l'auvent / Desmontaje del toldo protector:



Hold top of "front" **F** shade-pole with one hand and pull long end with the other to separate the poles. Repeat this on both sides AND for "front", "middle" **H** and base frame with plastic hub adapters.

Tenir le haut du mât de la partie frontale **F** de l'auvent d'une main et tirer sur l'extrémité longue avec l'autre pour séparer les mâts. Répéter l'opération des deux côtés ET pour l'« avant », le « milieu » **H** et le châssis de base avec les adaptateurs de moyeu en plastique.

Sujete la parte superior de la varilla "delantera" **F** del toldo con una mano y tire del extremo largo con la otra para separar las varillas. Repita esto en ambos lados Y para el "frente", "medio" **H** y el marco base con adaptadores del conector de plástico.



NOTE: Visor poles can remain fully assembled when folded.

REMARQUE : Les mâts de la visière peuvent rester entièrement assemblés lorsqu'ils sont pliés.

NOTA: Las varillas de la visera pueden permanecer completamente montadas cuando está plegada.

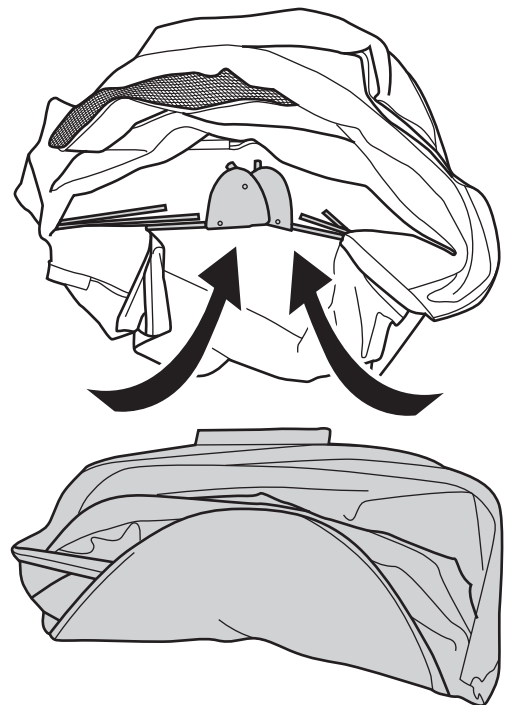
- 5** Fold all three poles in toward the center of shade. Fold loose fabric over itself and place in storage bag.

Plier les trois extrémités du mât vers le centre de l'auvent.

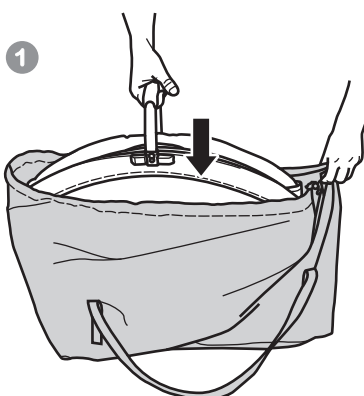
Replier le tissu lâche sur lui-même et le placer dans le sac de rangement.

Doble los tres extremos de las varillas hacia el centro del toldo protector.

Doble la tela suelta sobre sí misma y guárdela en una bolsa.



Storage / Rangement / Almacenamiento:



Playard, Bassinet and Shade can be placed in the storage bag for both extended storage and transporting.

Le parc, le moisé et l'auvent peuvent être placés dans le sac de rangement à la fois pour un entreposage prolongé et le transport.

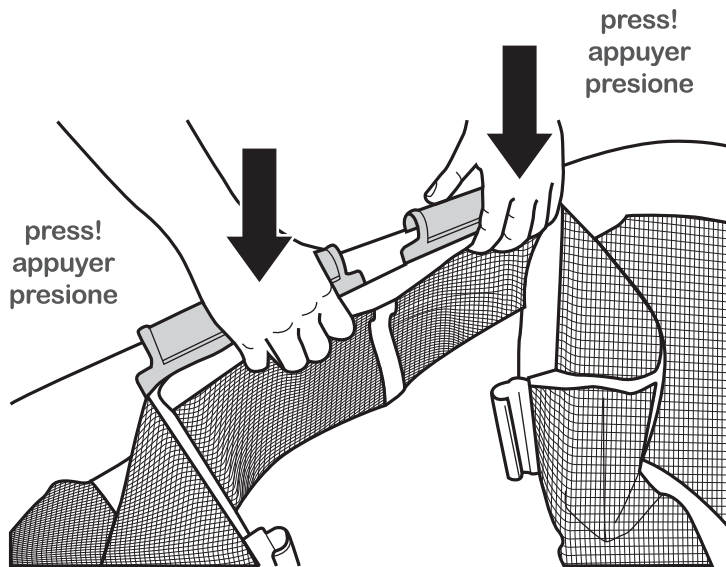
El corral, el moisés y el toldo protector pueden colocarse en la bolsa de almacenamiento tanto para guardarlos como para transportarlos.

Troubleshooting / Dépannage / Solución de problemas:

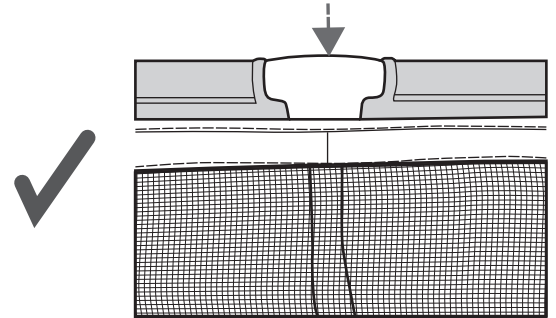
NOTE: To re-attach bassinets to playard, reverse steps 1 & 2 from playard mode section. Use **CAUTION** when attaching the bassinet clips on the long top rails. Locate the bassinet clips that are closest together and press them firmly to top rail on both sides of the folding joint.

REMARQUE : Pour fixer de nouveau le moisé au parc, inverser les étapes 1 et 2. Être **PRUDENT** lors de placement des tubulures de fixation du moisé sur les longs rails supérieurs. Repérer les tubulures de fixation du moisé les plus proches les unes des autres et les appuyer fermement sur le rail supérieur de part et d'autre de l'articulation pliante.

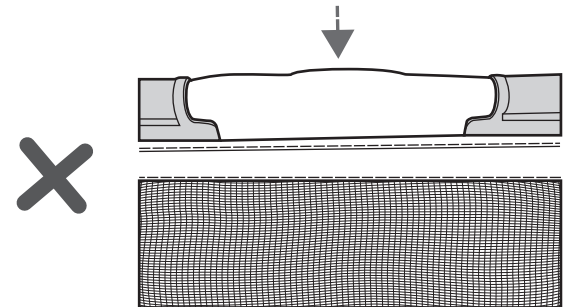
NOTA: Para volver a acoplar el moisés al corral, invierta los pasos 1 y 2. Tenga **CUIDADO** al fijar los clips del moisés a las barras superiores largas. Localice los clips del moisés que estén más juntos y presiónelos firmemente a la barra superior a ambos lados de la articulación de plegado.



Folding Joint / Articulation pliante / Articulación de plegado



Folding Joint / Articulation pliante / Articulación de plegado



Maintenance / Entretien / Mantenimiento:

- Wipe playard, mattress and shade surfaces with a damp cloth. Air dry.
- Wash sheet before first use. Machine wash warm with like colors. Use only non-chlorine bleach if needed. Tumble dry low. Do not iron.
- Essuyer les surfaces du parc, du matelas et de l'auvent avec un chiffon humide. Laisser sécher à l'air.
- Laver le drap avant la première utilisation. Laver en machine à l'eau chaude avec des couleurs similaires. Utiliser uniquement de la javel sans chlore, au besoin. Sécher au sèche-linge à basse température. Ne pas repasser.
- Limpie las superficies del corral, el colchón y el toldo protector con un paño húmedo. Seque al aire libre.
- Lave la sábana antes del primer uso. Lave a máquina con colores similares. Utilice lejía sin cloro sólo si es necesario. Seque en secadora a baja temperatura. No planchar.

MANUFACTURED FOR • FABRICADO PARA **kids2**™ **OKids II**® ©2023 KIDS2, INC. www.kids2.com/help

KIDS2, INC. ATLANTA, GA USA 30305 • 1-800-230-8190

IMPORTED BY • IMPORTADO POR

SUMMER INFANT (USA) INC. 1275 PARK EAST DRIVE, WOONSOCKET, RI 02895 USA • 1-401-671-6551

KIDS2 CANADA CO. PO BOX 54059, RPA LAWRENCE PLAZA, TORONTO, ON. M6A 3B7

KIDS2 AUSTRALIA PTY LIMITED CASTLE HILL, NSW AUSTRALIA 2154 • (02) 9894-1855

KIDS2 JAPAN K.K. c/o ARK Outsourcing KK 4-3-5-704, Ebisu, Shibuya-ku, Tokyo, Japan 150-0013 • (03) 5322-6081

KIDS2 UK LTD. GROUND FLOOR, SUITE A1A, BREAKSPEAR PARK, BREAKSPEAR WAY, HEMEL HEMPSTEAD, HP2 4TZ • +44 01582 816 080

KIDS2 EUROPE BV 5 KEIZERS, KEIZERSGRACHT 287, 1016 ED AMSTERDAM, NETHERLANDS • +31 20 2410934

KIDS2 US MÉXICO S.A. DE C.V. • (55) 5292-8488

MADE IN CHINA • HECHO EN CHINA • FABRIQUÉ EN CHINE

Please retain information for future reference. Colors and styles may vary.

Conservet ces informations pour pouvoir les consulter ultérieurement. Les couleurs et modèles peuvent varier.

Por favor, conserve la información para referencias futuras. Los colores y estilos pueden variar.