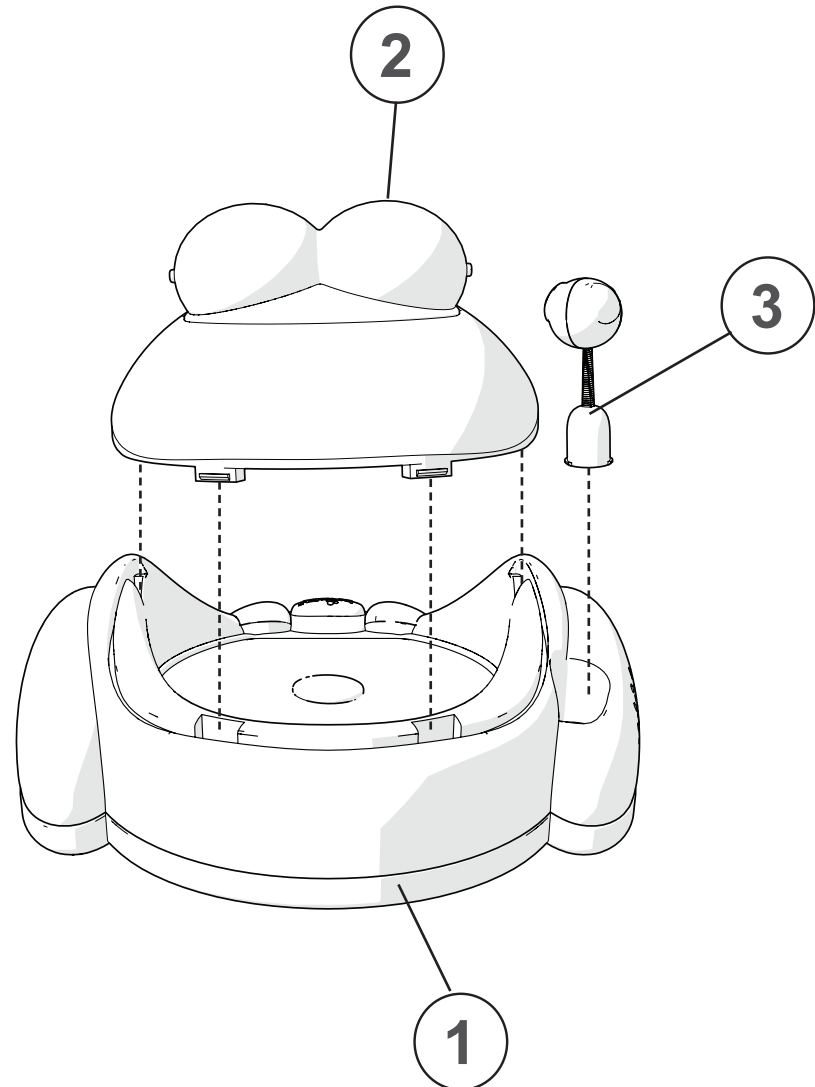
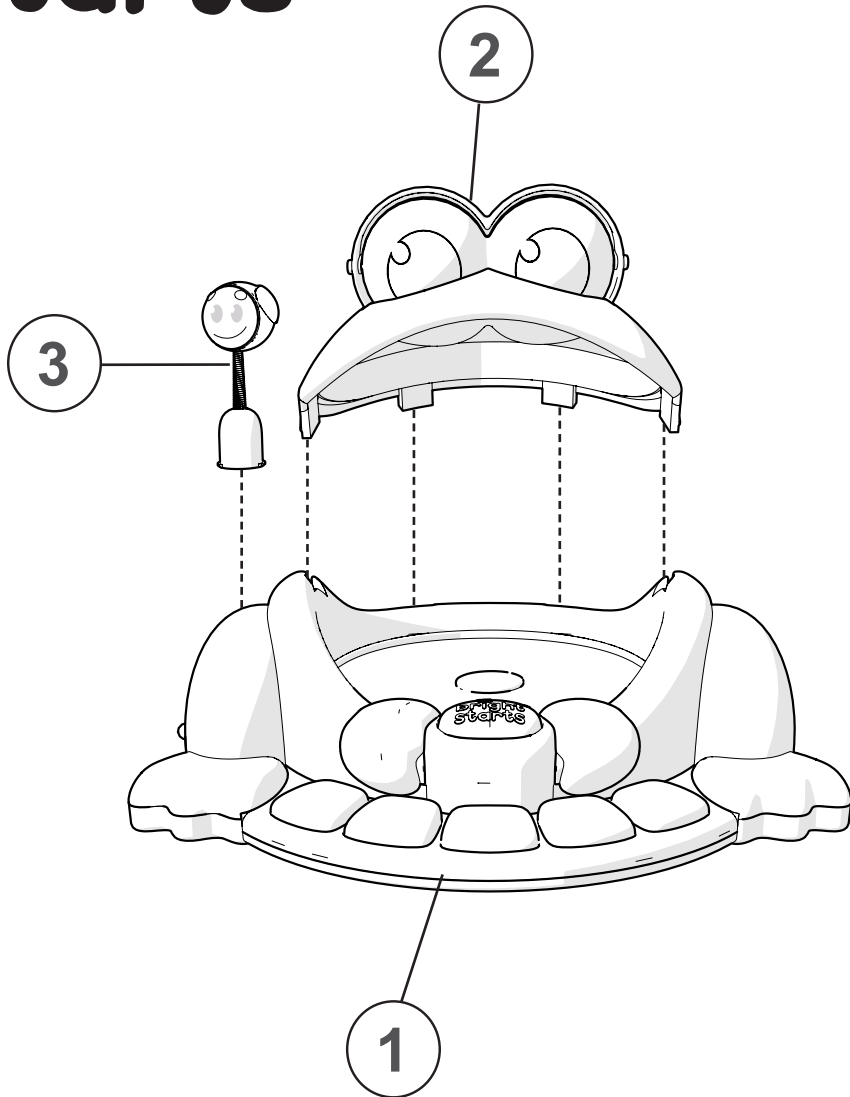




Having A Ball™
Pop & Giggle Pond Pal™

#10309 12WS



IMPORTANT

EN

- Adult assembly is required.
- Care should be taken when unpacking and assembly.
- Examine product frequently for damaged, missing or loose parts.
- Do not use product if damaged or broken or is missing parts.

IMPORTANTE

ES

- Se requiere el armado por parte de un adulto.
- Se debe tener cuidado al desempacar y armar el producto.
- Examine el producto con frecuencia en busca de partes dañadas, extraviadas o sueltas.
- No use el producto si está dañado o roto o si le faltan partes.

IMPORTANT

FR

- Le montage doit être effectué par un adulte.
- Procéder avec précaution lors du déballage et du montage.
- Examiner régulièrement le produit pour s'assurer qu'aucune pièce n'est endommagée, manquante ou mal fixée.
- Ne pas utiliser le produit s'il manque des pièces, ou si elles sont endommagées ou cassées.

WICHTIG

DE

- Zusammenbau durch einen Erwachsenen erforderlich.
- Beim Auspacken und Zusammenbau sorgfältig vorgehen.
- Das Produkt regelmäßig auf beschädigte, fehlende oder lockere Teile überprüfen.
- Nicht verwenden, falls Teile fehlen, beschädigt oder kaputt sind.

IMPORTANTE

PT

- A montagem deve ser feita por um adulto;
- Deve-se tomar cuidado ao desembalar e montar;
- Examine o produto frequentemente à procura de peças danificadas, que estejam faltando ou frouxas;
- Não utilize se houver peças faltando, danificadas ou quebradas;

ВАЖНО!

RU

- Сборка должна осуществляться взрослым.
- При распаковке и сборке необходимо проявлять осторожность.
- Изделие следует регулярно проверять и следить за тем, чтобы все детали присутствовали на своих местах, не имели повреждений и были надлежащим образом закреплены.
- Изделие запрещается использовать, если какие бы то ни было детали повреждены, сломаны или отсутствуют.

BELANGRIJK

NL

- Vereist montage door een volwassene.
- Wees voorzichtig bij het uitpakken en monteren.
- Controleer het product regelmatig op beschadigde, ontbrekende of losse onderdelen.
- NIET GEBRUIKEN als er onderdelen ontbreken, beschadigd of stuk zijn.

IMPORTANTE

IT

- Il montaggio deve essere effettuato da un adulto.
- Fare attenzione durante l'estrazione dalla confezione e il montaggio.
- Esaminare frequentemente il prodotto per accertarsi che non vi siano parti danneggiate, mancanti o allentate.
- NON utilizzare il prodotto se qualsiasi pezzo risulta mancante, danneggiato o rotto.

DŮLEŽITÉ UPOZORNĚNÍ

CS

- Je třeba, aby montáž vykonala dospělá osoba.
- Při vybalování a montáži je třeba opatrnosti.
- Výrobek pravidelně kontrolujte, zda nemá poškozené, chybějící nebo uvolněné součásti.
- NEPOUŽÍVEJTE, pokud jakékoliv součásti chybí, jsou poškozené nebo rozbité.

WAŽNE

PL

- Wymagany montaż przez osobę dorosłą.
- Produkt należy rozpakowywać i montować ostrożnie.
- Często sprawdzać produkt pod kątem uszkodzonych, brakujących lub poluzowanych części.
- NIE należy używać produktu, jeżeli brakuje jakiegoś elementu, jest on uszkodzony lub zepsuty.

FONTOS

HU

- Az összeszerelést felnőttnek kell végeznie.
- Legyen óvatos a kicsomagolás és összeszerelés közben.
- Gyakran vizsgálja meg a terméket, hogy nem sérült-e meg, nem hiányzik, vagy lazult meg bármelyik része.
- NE HASZNÁLJA a terméket, ha az alkatrészek bármelyike hiányzik, sérült vagy törött.

DÔLEŽITÉ UPOZORNENIE

SK

- Je potrebné, aby montáž vykonala dospelá osoba.
- Pri vybalovaní a montáži buďte opatrní.
- Výrobok často kontrolujte či nie je poškodený, či sa nestratili alebo neuvolnili diely.
- NEPOUŽÍVAJTE ho, ak nejaký diel chýba, je poškodený alebo zlomený.



share. learn. connect.™
Kids II kidsii.com/connect

MANUFACTURED FOR • FABRIQUÉ POUR **KIDS II**® • ©2016 KIDS II, INC.
KIDS II, INC., ATLANTA, GA USA 30305 • 1-800-230-8190 • www.kidsii.com/help
KIDS II CANADA CO. TORONTO, ONTARIO CANADA M2J 5C2 • 1-800-230-8190
KIDS II AUSTRALIA PTY LIMITED CASTLE HILL, NSW AUSTRALIA 2154 • (02) 9894-1855
KIDS II JAPAN K.K. SHINJUKU-KU, TOKYO, JAPAN, 163-0529 • (03) 5322-6081
KIDS II US MEXICO S.A. DE C.V. AVE. VASCO DE QUIROGA NO. 3900 – 905A COL. LOMAS DE SANTA FE • CUAJIMALPA DE MORELOS, MÉXICO D.F. • C.P. 05300 • (55) 5292-8488
KIDS II UK LTD. 725 CAPABILITY GREEN, LUTON, BEDFORDSHIRE, UK, LU1 3LU • +44 01582 816 080
KIDS II AMSTERDAM • +31 20 2410934

EN • ES • FR • DE • PT • RU • NL • IT • CS • PL • HU • SK • 10309_12WS_IS_011116

PRINTED IN CHINA • IMPRIMÉ EN CHINE