

SERPENTINE BELT TOOL SET

- Use to remove and install belts on serpentine systems using spring loaded idler pulleys
- Fits pulleys requiring 13, 14, 15, 16 and 18 mm hex and both 3/8 and 1/2 in. square drives sizes
- Two extensions can be bolted on for hard to reach areas
- 9 in. bar with 1/2 in. square drive fits Chrysler 2.5, 3.0 liter and Ford 4.6 liter engines
- 23 in. bar with 3/8 in. square drive fits Ford 1.9, 2.3 liter and GM 3.1 liter engines
- 15 mm 3/8 in. Dr. Socket fits Chrysler 3.0, 3.3, 3.8 liter Ford 3.0, 3.8 liter and GM 2.2, 2.8, 3.8 and 5.7 liter engines
- 16 mm 3/8 in. Dr. Sockets fit For 3.8 & 4.0 liter engines
- 18 mm 3/8 in. Dr. Sockets fit GM 3800 engines
- 13mm 3/8 in. Dr. Crowfoot fits GM Quad 4 engines
- 14mm 3/8 in. Dr. Crowfoot fits Saturn engines
- 15mm 3/8 in. Dr. Crowfoot fits Ford Windstar 3.8L engines
- Set also includes a G.M. Fan Clutch Wrench attachment
- Designed to loosen and tighten the fan clutch on 1996 and later G.M trucks and vans
- Unique design works with both 10 mm and 13 mm pulley bolts
- This tool is used on the following applications:
 - 4.3L Astro & Safari Vans, Blazer & Jimmy sport Utility Vehicles,
 - 2.2l 4 CYL & 4.3L V-6 S-10 and Sonoma pickup trucks: 4.3L V-6, 5.0L V-8 and 5.7L V-8,
 - C1500, C2500, C3500, K1500, C1500 Sierra, C2500 Sierra, C3500 Sierra and K1500 Sierra pickups,
 - G1500 or G2500 Chevy Express, G1500 or G2500 Savana Vans, 5.7L V-8 Suburban, Tahoe, and Yukon

REPLACEMENT PARTS:

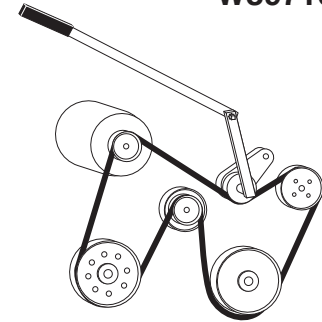
W89716-1 13 mm Crowfoot Wrench **W89716-9** 3/8 in. Adaptor
W89716-2 14 mm Crowfoot Wrench **W89716-10** 1/2 in. Adaptor
W89716-3 15 mm Crowfoot Wrench **W89716-11** 3/8 in. 16 UNC Screw
W89716-4 13 mm Hex Socket
W89716-5 14 mm Hex Socket
W89716-6 15 mm Hex Socket
W89716-7 16 mm Hex Socket
W89716-8 18 mm Hex Socket
W89716-12 584 mm Length with 13 mm x 12 pt & 16 mm x 6 pt Arm
W89716-13 254 mm Length with 15 mm x 12 pt & 16 mm x 6 pt Arm
W89716-14 152 mm Length with 15 mm x 12 pt & 16 mm x 6 pt Arm
W89716-15 152 mm Length with 5/8 in. Diameter Special Arm/GM Tool

For replacement parts call 1-800-426-1262



P.O. Box 88259 • Tukwila, WA 98138 • 1-800-497-0552 • Made in China • © Copyright 2018 • www.wilmarcop.com

W89716



Instrucciones en Español al anverso

JUEGO DE HERRAMIENTAS PARA CORREAS SERPENTINAS

- Útiles para quitar e instalar las correas en los sistemas de correas serpentinadas utilizando poleas tensoras de resortes
- Adecuadas para poleas que requieren impulsores de cabeza hexagonal de 13, 14, 15, 16 y 18 mm e impulsores de cabeza cuadrada de 3/8" y 1/2"
- Las dos extensiones se pueden apertar juntas para trabajar en lugares difíciles de alcanzar
- La barra de 9" con punta de cabeza cuadrada de 1/2" es para los motores Chrysler de 2.5 L, 3.0 L y los motores Ford de 4.6 L
- La barra de 23" con punta de cabeza cuadrada de 3/8" es para los motores Ford de 1.9, 2.3 L y los motores GM de 3.1 L
- El casquillo de 15 mm 5/8" es para los motores Chrysler de 3.0 L, 3.3 L, 3.8 L, los motores Ford de 3.0 L, 3.8 L y los motores GM de 2.2 L, 2.8 L, 3.8 L y 5.7 L.
- Los casquillos de 16 mm 3/8" son para los motores Ford de 3.8 L y 4.0 L.
- Los casquillos de 18 mm 3/8" son para los motores GM 3800
- Los impulsores de pata de 13 mm son para los motores GM Quad 4
- Los impulsores de pata de 14 mm 3/8" son para los motores Saturn
- Los impulsores de pata de 15 mm 3/8" son para los motores del Ford Windstar de 3.8 L
- El kit también incluye un accesorio para la llave del embrague del ventilador del GM
- Diseñado para aflojar y apretar el embrague del ventilador en los camiones y vans GM de 1996 y más recientes.
- Su diseño exclusivo funciona tanto con los pernos de polea de 10 mm como los de 13 mm.
- Esta herramienta se usa en las siguientes aplicaciones:
 - En los vans Astro y Safari y los utilitarios (VUD) Blazer y Jimmy de 4.3 L, en las camionetas pickup Sonoma de 4.3 L V-6, 5.0 L V-8 y 5.7 L V-8, C1500, C2500, C3500, K1500, C1500 Sierra, C2500 Sierra, C3500 Sierra y K1500 Sierra, Chevy Express G1500 o G2500, Vans Savana G1500 o G2500, Suburban 5.7L V-8, Tahoe y Yukon

PARTES DE REPUESTO:

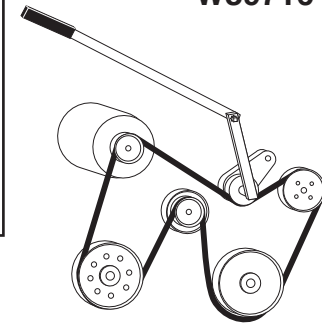
W89716-1 Llave de pata de 13 mm **W89716-9** Adaptador de 3/8"
W89716-2 Llave de pata de 14 mm **W89716-10** Adaptador de 1/2"
W89716-3 Llave de pata de 15 mm **W89716-11** Tornillo de 3/8" 16 UNC
W89716-4 Casquillo hexagonal de 13 mm
W89716-5 Casquillo hexagonal de 14 mm
W89716-6 Casquillo hexagonal de 15 mm
W89716-7 Casquillo hexagonal de 16 mm
W89716-8 Casquillo hexagonal de 18 mm
W89716-12 Brazo de 23" de longitud con 13 mm x 12 pt y 16 mm x 6 pt
W89716-13 Brazo de 10" de longitud con 15 mm x 12 pt y 16 mm x 6 pt
W89716-14 Brazo de 6" de longitud con 15 mm x 12 pt 6 16 mm x 6 pt
W89716-15 Brazo especial de 6" de longitud 5/8" diámetro / Herramienta GM

Para repuestos llame al 1-800-426-1262



P.O. Box 88259 • Tukwila, WA 98138 • 1-800-497-0552 • Made in China • © Copyright 2018 • www.wilmarcop.com

W89716



English instructions on reverse side