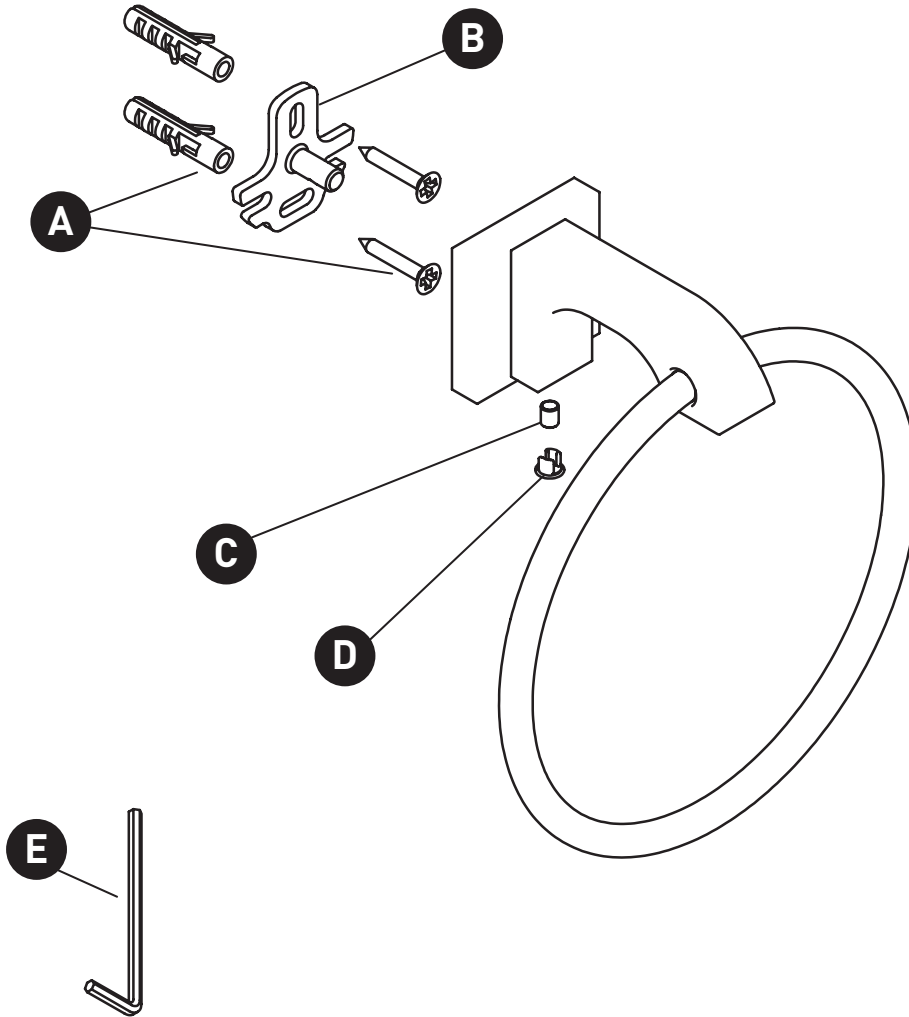


ORDER BY PART NUMBER

## ILLUSTRATED PARTS

### Z07

Zendo™ Towel Ring



ID	Kit Number	Finish
A	7520	N/A
B	390-701	N/A
C	152-060	N/A
D*	003-013	See below
E	505-025	N/A

**\*Finish Determined by Suffix**

Finish	Description
C	Chrome
BK	Black
BN	Brushed Nickel

For warranty or additional information, contact:

U.S.A.  
houseofrohl.com/support  
1-800-777-9762

QUEBEC / MARITIMES / WESTERN CANADA  
QUÉBEC / MARITIMES / OUEST CANADIEN  
QUEBEC / MARITIMOS / CANADA OCCIDENTAL  
houseofrohl.ca/support  
1-866-473-8442

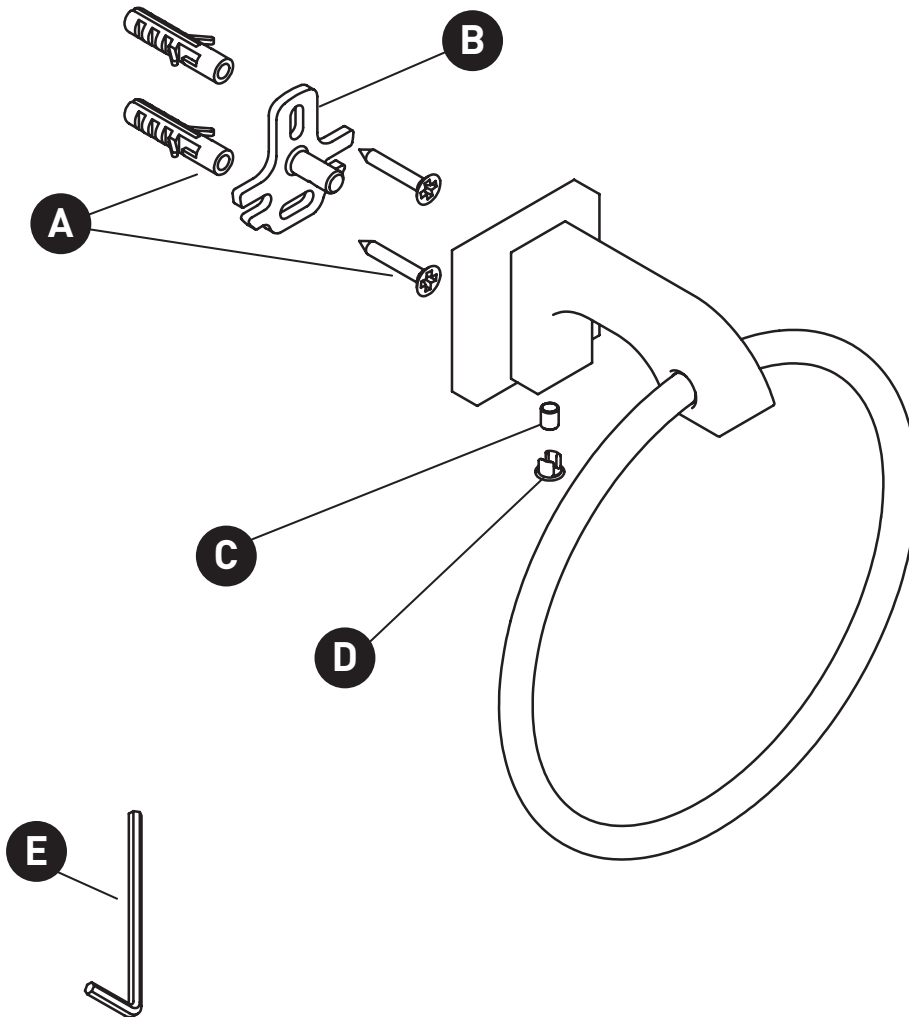
ONTARIO  
houseofrohl.ca/support  
1-800-287-5354

VEUILLEZ EFFECTUER VOTRE COMMANDE  
PAR NO DE RÉFÉRENCE

## ILLUSTRATIONS DES PIÈCES

### Z07

Anneau à serviette Zendo™



ID	Référence du kit	Finition
A	7520	N/A
B	390-701	N/A
C	152-060	N/A
D*	003-013	Voir ci-dessous
E	505-025	N/A

**\*Finition déterminée par le Suffixe**

Finition	Description
C	Chrome
BK	Noir
BN	Nickel brossé

For warranty or additional information, contact:

U.S.A.  
houseofrohl.com/support  
1-800-777-9762

QUEBEC / MARITIMES / WESTERN CANADA  
QUÉBEC / MARITIMES / OUEST CANADIEN  
QUEBEC / MARITIMOS / CANADA OCCIDENTAL  
houseofrohl.ca/support  
1-866-473-8442

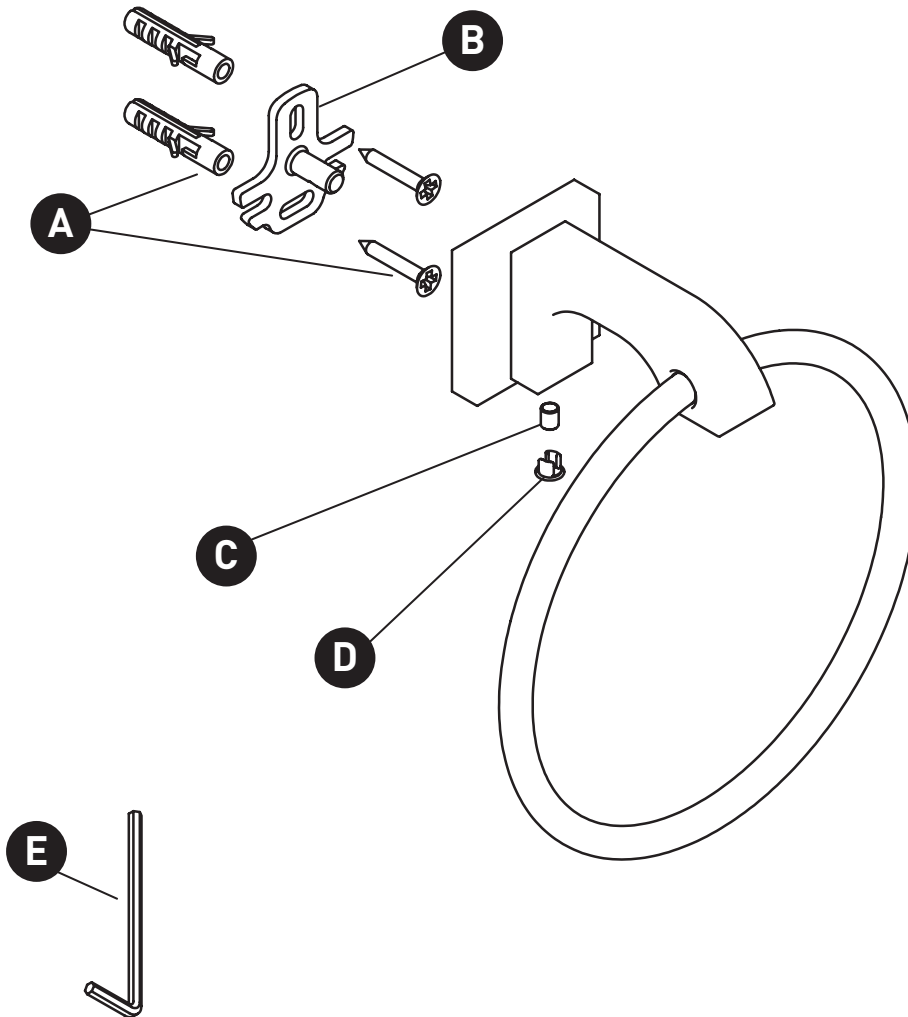
ONTARIO  
houseofrohl.ca/support  
1-800-287-5354

PEDIR POR NÚMERO DE REFERENCIA

## PIEZAS ILUSTRADAS

### Z07

Anillo de toalla Zendo™



ID	Referencia del kit	Acabado
A	7520	N/A
B	390-701	N/A
C	152-060	N/A
D*	003-013	Ver más abajo
E	505-025	N/A

**\*Acabado determinado por el sufijo**

Acabado	Descripción
C	Cromo
BK	Negro
BN	Niquel pulido

For warranty or additional information, contact:

U.S.A.  
houseofrohl.com/support  
1-800-777-9762

QUEBEC / MARITIMES / WESTERN CANADA  
QUÉBEC / MARITIMES / OUEST CANADIEN  
QUEBEC / MARITIMOS / CANADA OCCIDENTAL  
houseofrohl.ca/support  
1-866-473-8442

ONTARIO  
houseofrohl.ca/support  
1-800-287-5354