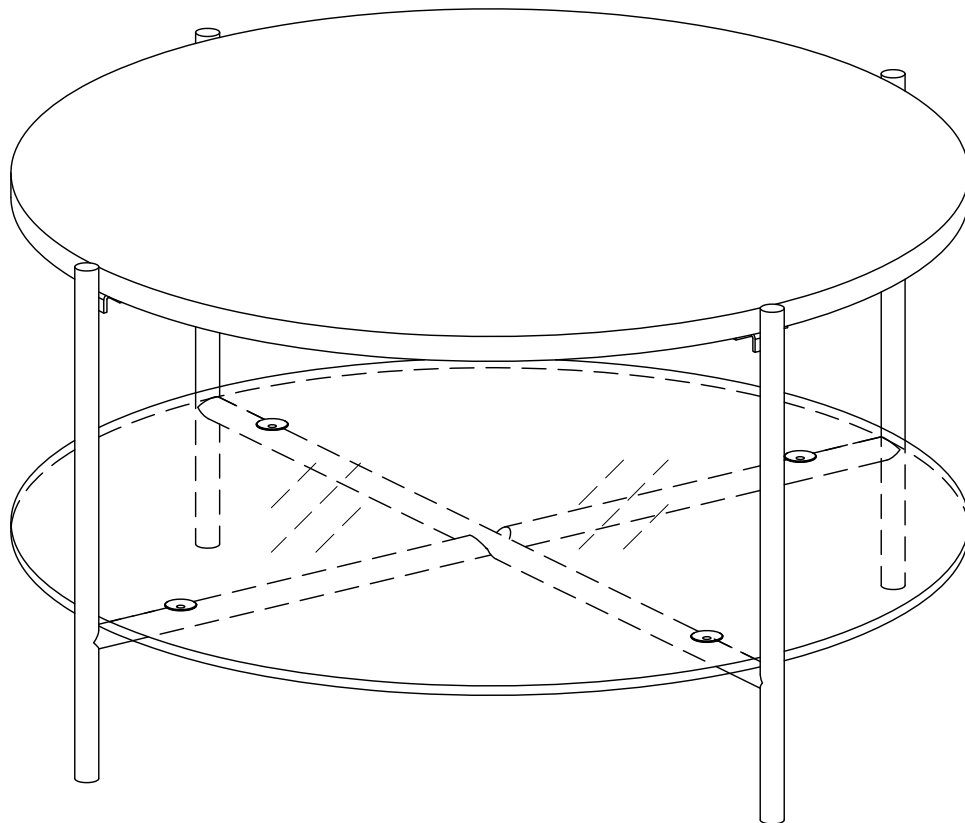


Item # : AF32SRDCT  
Assembly Instructions

Artikel# : AF32SRDCT  
Montageanleitung



Please visit our website for the most current instructions, assembly tips, report damage, or request parts. [www.walkerediton.com](http://www.walkerediton.com)

Veuillez visiter notre site Web pour les instructions les plus récentes, des conseils de montage, pour signaler des dommages ou demander des pièces : [www.walkerediton.com](http://www.walkerediton.com)

Visite nuestro sitio web para obtener las instrucciones más actualizadas, sugerencias de montaje e informes de daños, o para solicitar piezas. [www.walkerediton.com](http://www.walkerediton.com)

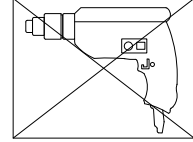
Bitte besuchen Sie unsere Website für die aktuellsten Gebrauchsanleitungen, Montagetipps, Schadensmeldungen oder Ersatzteilbestellungen. [www.walkerediton.com](http://www.walkerediton.com)



Revised 09/05/2019 (N)

## General Assembly Guidelines

- I. Ensure that all parts and hardware are available before beginning assembly.
- II. Follow each step carefully to ensure the proper assembly of this product.
- III. Two people are recommended for ease in the assembly of this product.
- IV. The main type of hardware used to assemble this product are: bolts and screws.
- V. Power tools should not be used to assemble this product.
- VI. Drill may be needed for securing product to wall.



(EN)

## Instructions de montage générales

- I. Assurez-vous que toutes les pièces et tout le matériel sont disponibles avant de commencer le montage.
- II. Suivre attentivement chaque étape afin de s'assurer du montage adéquat de ce produit.
- III. Il est recommandé d'être deux pour faciliter le montage de ce produit.
- IV. Les principaux types de matériel utilisés pour assembler ce produit sont : des boulons et des vis.
- V. Les principaux types de matériel utilisés pour assembler ce produit sont : des boulons et des vis.
- VI. Une perceuse peut être nécessaire pour fixer le produit au mur.

(FR)

## Pautas generales para el ensamblaje

- I. Asegúrese de que todas las partes y herrajes estén disponibles antes del ensamblaje.
- II. Siga cada paso cuidadosamente para garantizar el ensamblaje correcto de este producto.
- III. Se recomienda que dos personas realicen el ensamblaje de este producto para una mayor facilidad.
- IV. Los tipos principales de herraje usados para ensamblar este producto son: pernos y tornillos.
- V. No se deberán usar herramientas eléctricas en el ensamblaje de este producto.
- VI. Es probable que se necesite un taladro para asegurar el producto a la pared.

(ESP)

## Allgemeine Montagerichtlinien

- I. Vor der Montage muss überprüft werden, ob alle Teile und Hardware vorhanden sind.
- II. Führen Sie jeden Schritt sorgfältig durch, um die ordnungsgemäße Montage dieses Produkts zu gewährleisten.
- III. Um die Montage dieses Produkts zu vereinfachen, werden zwei Personen vorgeschlagen.
- IV. Die Haupthardware, die zum Zusammenbau dieses Produkts verwendet wird, sind: Schrauben und Muttern.
- V. Elektrowerkzeuge sollten nicht für die Montage dieses Produkts verwendet werden.
- VI. Möglicherweise ist ein Bohrer zur Befestigung des Produkts an der Wand erforderlich.

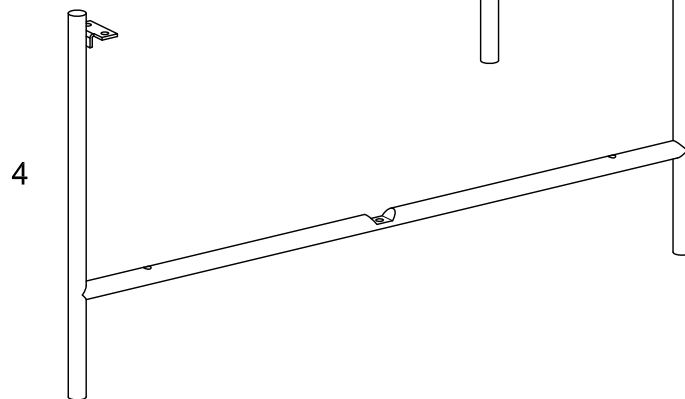
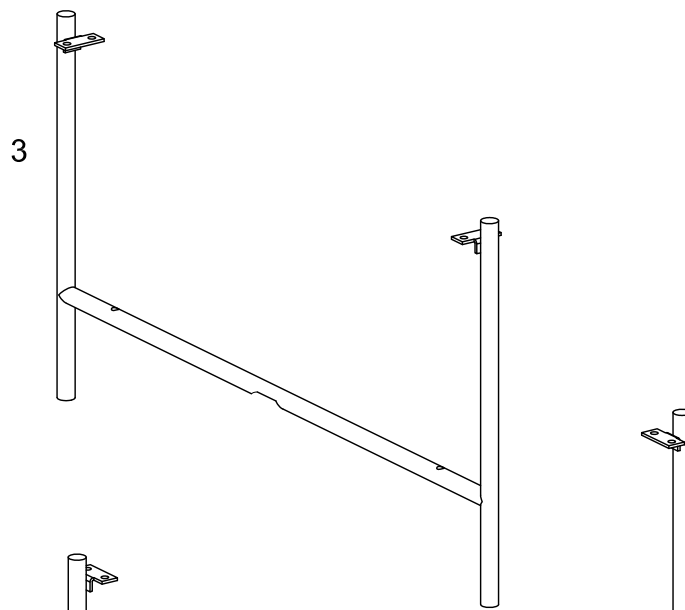
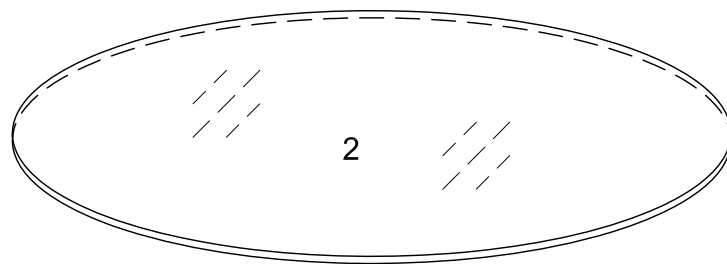
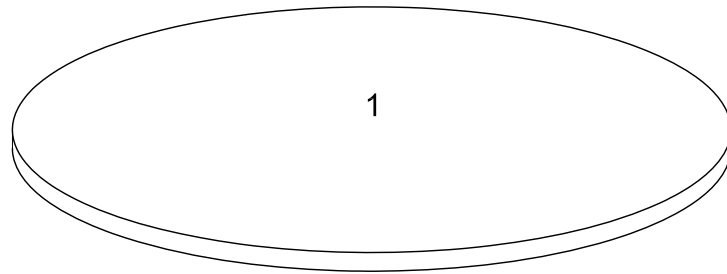
(DE)

# Parts List

Lista de piezas

Liste des pièces

# Stückliste







## Hardware List

## Liste des pièces

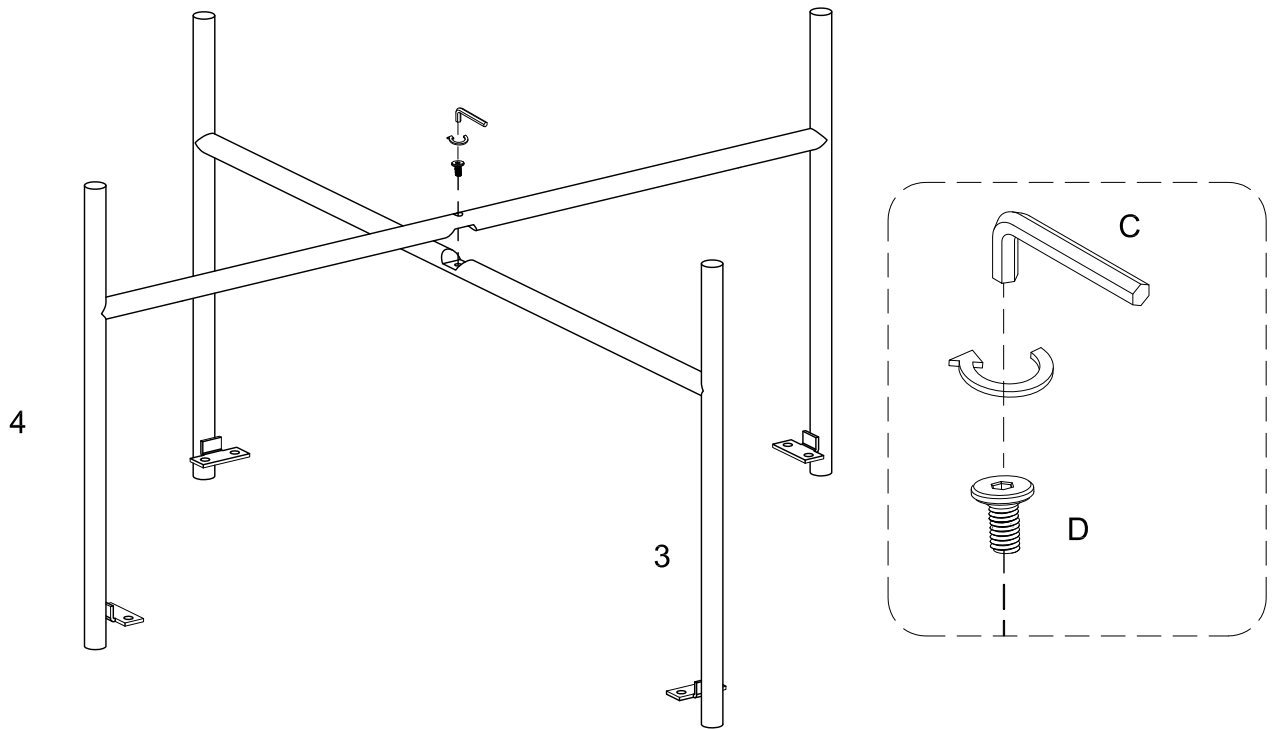
## Liste du matériel

## Teilleliste

A		Ø6x15mm	Bolt Bolzen	8 pcs
B			Rubber suction cups Gummisauger	4 pcs
C		M4	Hex Key Innensechskantschlüssel	1 pc
D		Ø6x12mm	Bolt Bolzen	1 pc

*The hardware quantities listed above are required for proper assembly.  
Some extra hardware may also have been included.*

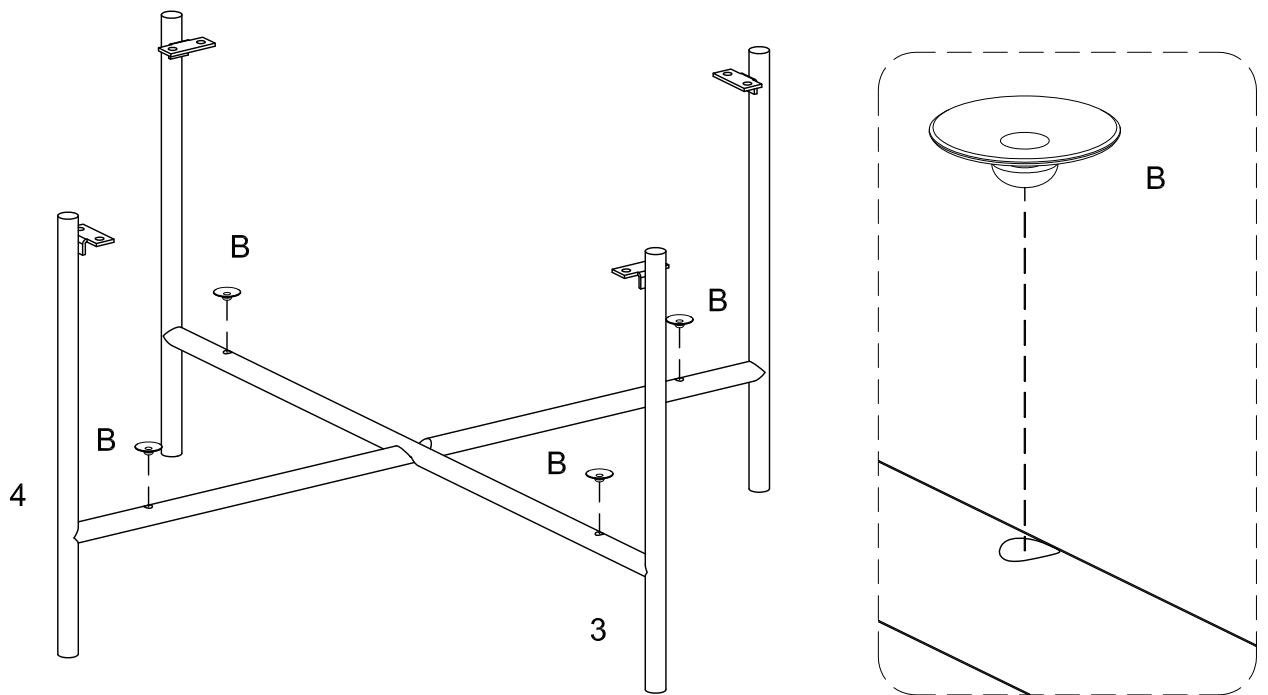
# Step 1



(EN)  
Attach part (4) to part (3) using bolt (D) with hex key(C).

(DE)  
Teil (4) mit Bolzen (D) und Innensechskantschlüssel (C) an Teil (3) befestigen.

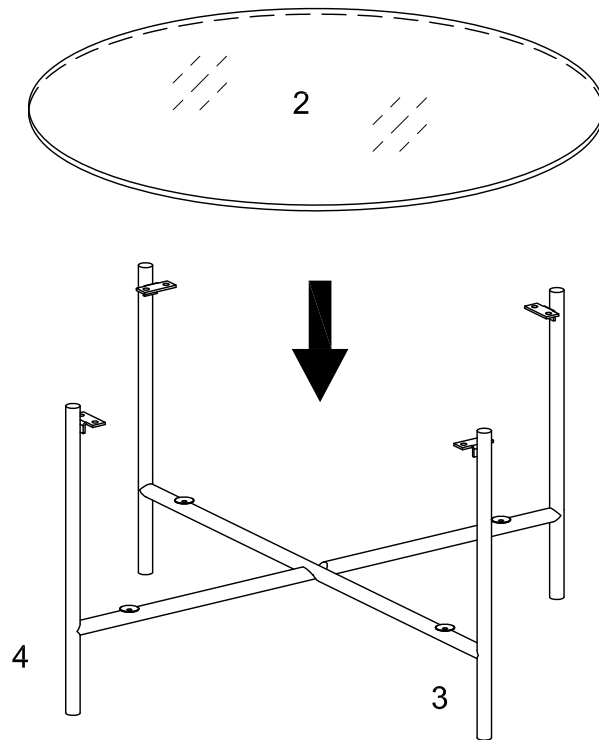
## Step 2



(EN)  
Insert rubber suction cup (B) into part (3,4).

(DE)  
Gummissauger (B) in Teil (3,4) einsetzen.

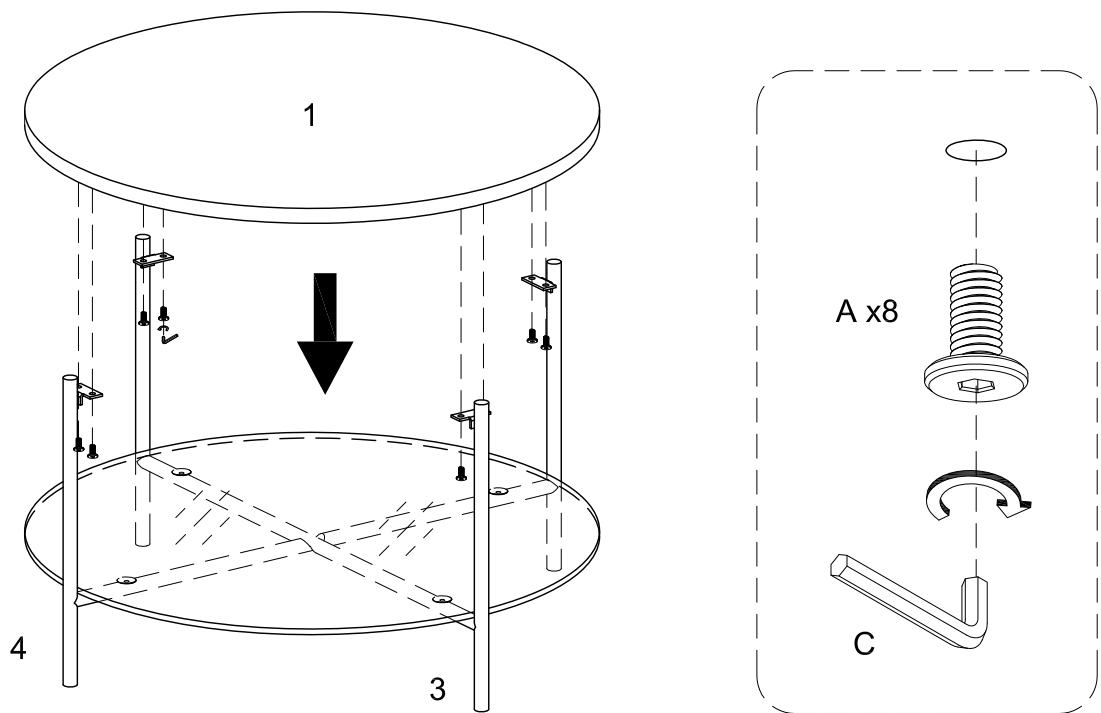
## Step 3



(EN)  
Place glass (2) on top of part (3,4) carefully.

(DE)  
Glas (2) vorsichtig auf Teil (3,4) legen.

# Step 4

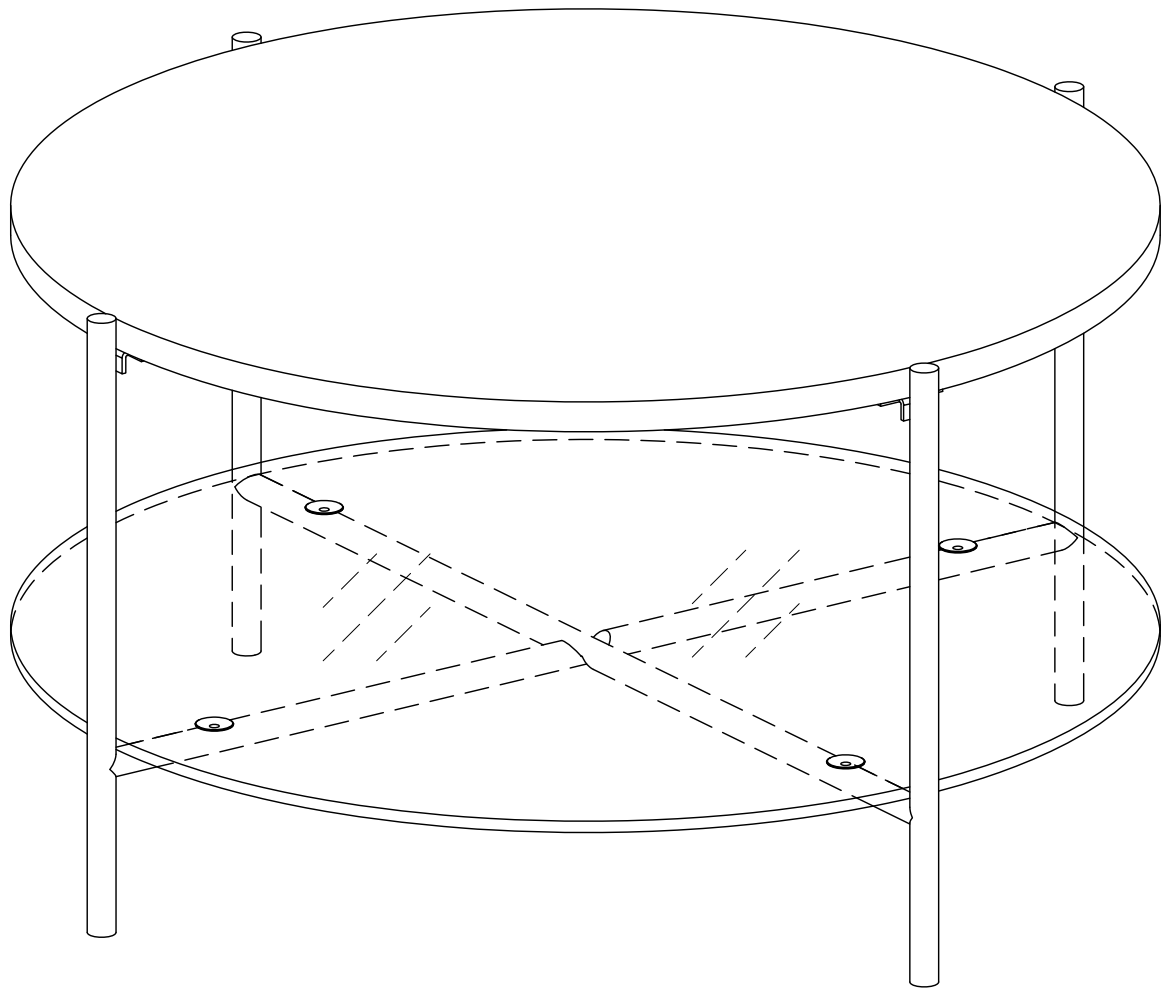


(EN)  
Attach part (3,4) to part (1) using bolt (A) with hex key(C).

(DE)  
Teil (3,4) mit Bolzen (A) und Innensechskantschlüssel (C) an Teil (1) befestigen.



# Step 5



Final Assembly