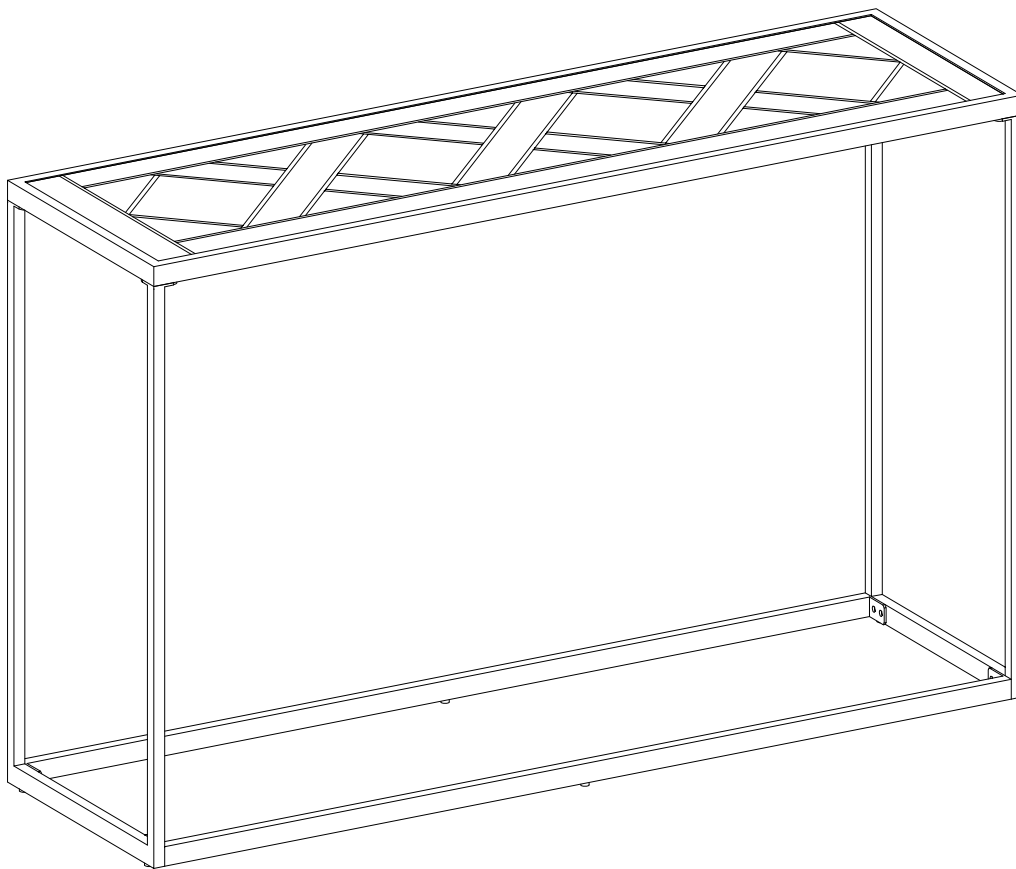


Item # : PRQL2K
Assembly Instructions

No d'article : PRQL2K
Instructions de montage

Ítem N.º: PRQL2K
Instrucciones de ensamblaje

Artikel# : PRQL2K
Montageanleitung



For Residential Use Only

Please visit our website for the most current instructions, assembly tips, report damage, or request parts. www.walkerredison.com

Veuillez visiter notre site Web pour les instructions les plus récentes, des conseils de montage, pour signaler des dommages ou demander des pièces : www.walkerredison.com

Visite nuestro sitio web para obtener las instrucciones más actualizadas, sugerencias de montaje e informes de daños, o para solicitar piezas. www.walkerredison.com

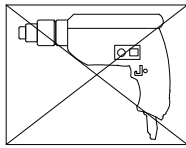
Bitte besuchen Sie unsere Website für die aktuellsten Gebrauchsanleitungen, Montagetipps, Schadensmeldungen oder Ersatzteilbestellungen. www.walkerredison.com

WALKER EDISON
™

Revised 21/07/2022 (R)

General Assembly Guidelines

- I. Ensure that all parts and hardware are available before beginning assembly.
- II. Follow each step carefully to ensure the proper assembly of this product.
- III. Two people are recommended for ease in the assembly of this product.
- IV. The main type of hardware used to assemble this product are: bolts and screws.
- V. Power tools should not be used to assemble this product.

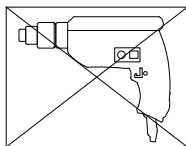


- VI. Drill may be needed for securing product to wall.

(EN)

Instructions de montage générales

- I. Assurez-vous que toutes les pièces et tout le matériel sont disponibles avant de commencer le montage.
- II. Suivez attentivement chaque étape afin de vous assurer du montage adéquat de ce produit.
- III. Il est recommandé d'être deux pour faciliter le montage de ce produit.
- IV. Les principaux types de matériel utilisés pour assembler ce produit sont : des goujons en bois, des vis et des boulons.
- V. Des outils électriques ne doivent pas être utilisés pour monter ce produit.

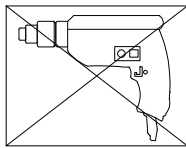


- VI. Une perceuse peut être nécessaire pour fixer le produit au mur.

(FR)

Pautas generales para el ensamblaje

- I. Asegúrese de que todas las partes y herrajes estén disponibles antes del ensamblaje.
- II. Siga cada paso cuidadosamente para garantizar el ensamblaje correcto de este producto.
- III. Se recomienda que dos personas realicen el ensamblaje de este producto para una mayor facilidad.
- IV. Los tres tipos principales de herraje usados para ensamblar este producto son: clavijas de madera, tornillos y pernos.
- V. No se deberán usar herramientas eléctricas en el ensamblaje de este producto.

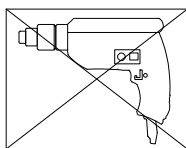


- VI. Es probable que se necesite un taladro para asegurar el producto a la pared.

(ESP)

Allgemeine Montagerichtlinien

- I. Achten Sie darauf, dass vor Beginn der Montage alle Bauteile und Hardware zur Verfügung stehen.
- II. Befolgen Sie jeden Schritt genau, um die ordnungsgemäße Montage dieses Produkts zu gewährleisten.
- III. Es werden zwei Personen empfohlen, um die Montage dieses Produkts zu vereinfachen.
- IV. Die drei Haupttypen von Beschlägen, die zur Montage dieses Produkts verwendet werden, sind: Holzdübel, Schrauben und Bolzen.
- V. Es dürfen keine Elektrowerkzeuge zur Montage dieses Produkts verwendet werden.



- VI. Möglicherweise wird ein Bohrer benötigt, um das Produkt an der Wand zu befestigen.

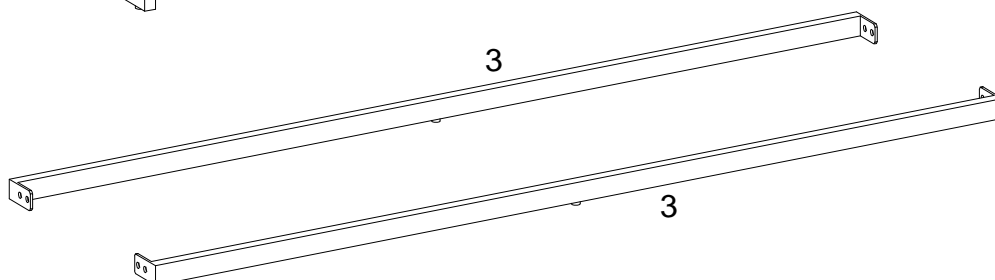
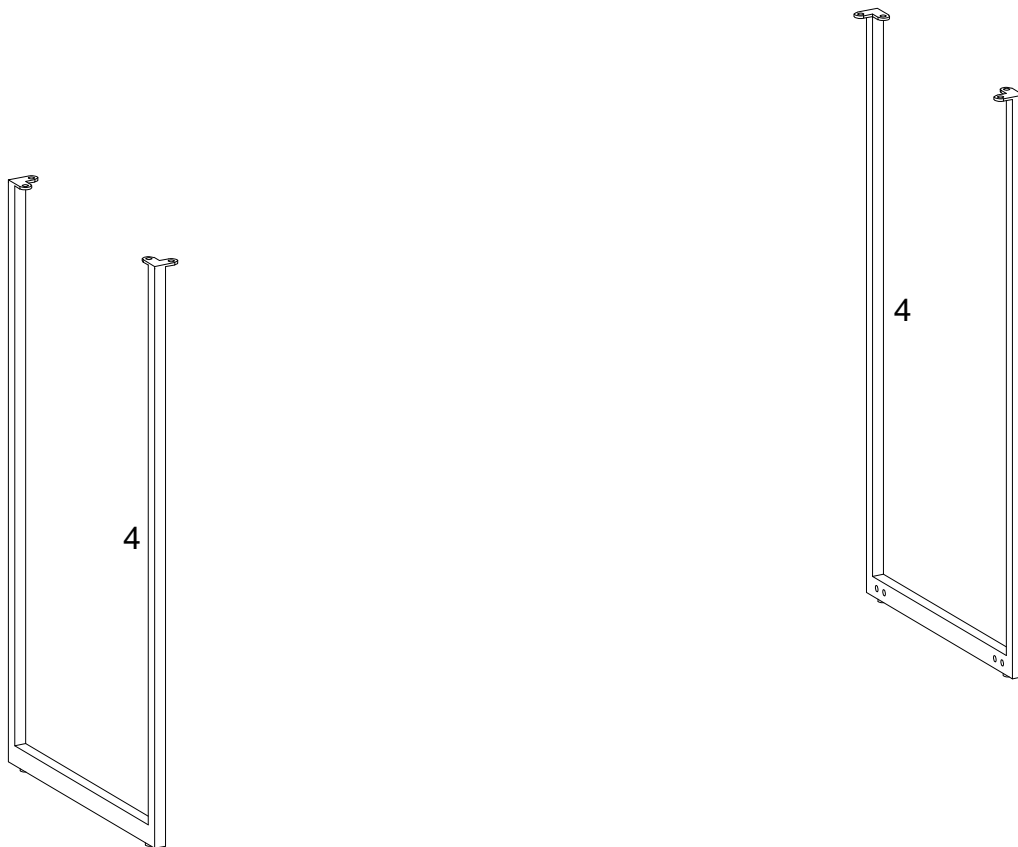
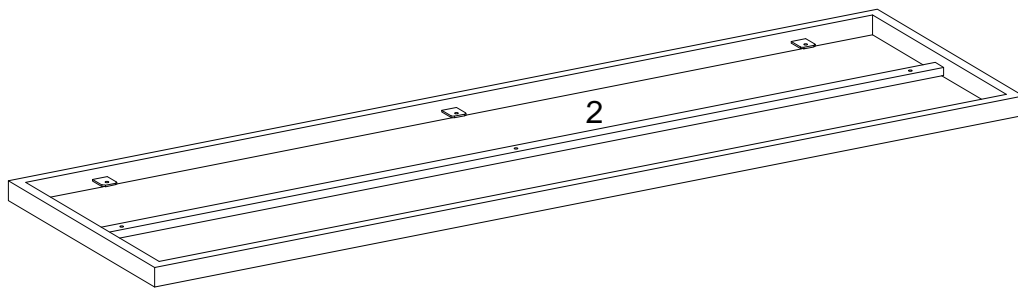
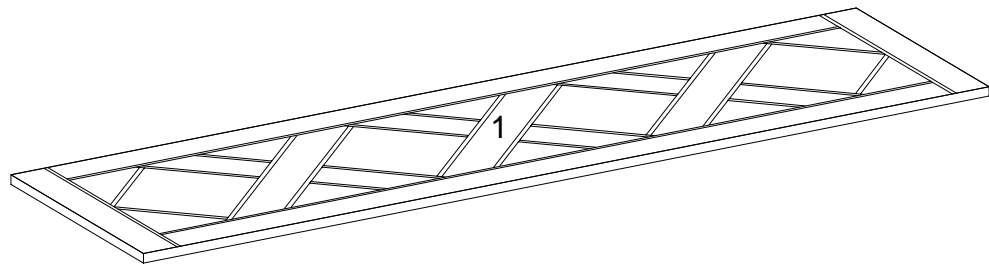
(DE)

Parts List

Lista de piezas

Liste des pièces

Stückliste


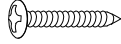




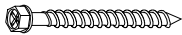



Hardware List

Liste des pièces

Liste du matériel

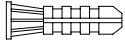
Teilleliste

A		Ø4x12mm	Screw Vis Tornillo Schraube	6 pcs
B		Ø4x20mm	Screw Vis Tornillo Schraube	3 pcs
C		M6x15mm	Bolt Boulon Perno Bolzen	18 pcs
D		M4	Hex Key Clé hexagonale Llave hexagonal Inbusschlüssel	1 pc
E			L shape bracket Support en L Soporte en forma de L L-förmige Halterung	2 pcs
F		Ø8mm	Washer Rondelle Arandelas Unterlegscheibe	2 pcs
G		Ø5x60mm	Screw Vis Tornillo Schraube	2 pcs
H			Wrench Clé hexagonale Llave hexagonal Sechskantschlüssel	1 pc

Hardware List

Liste des pièces

J

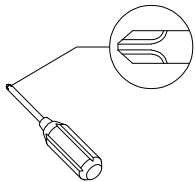


Liste du matériel

Teilleliste

Nut
Écrou
Tuerca
Mutter

2 pcs



Philips head screwdriver required for assembly
(not included)

Un tournevis cruciforme est requis pour l'assemblage.
(non inclus)

Se requiere un destornillador de cabeza Philips para el montaje
(no incluido)

Für die Montage benötigen Sie einen Kreuzschlitzschraubenzieher
(nicht enthalten)

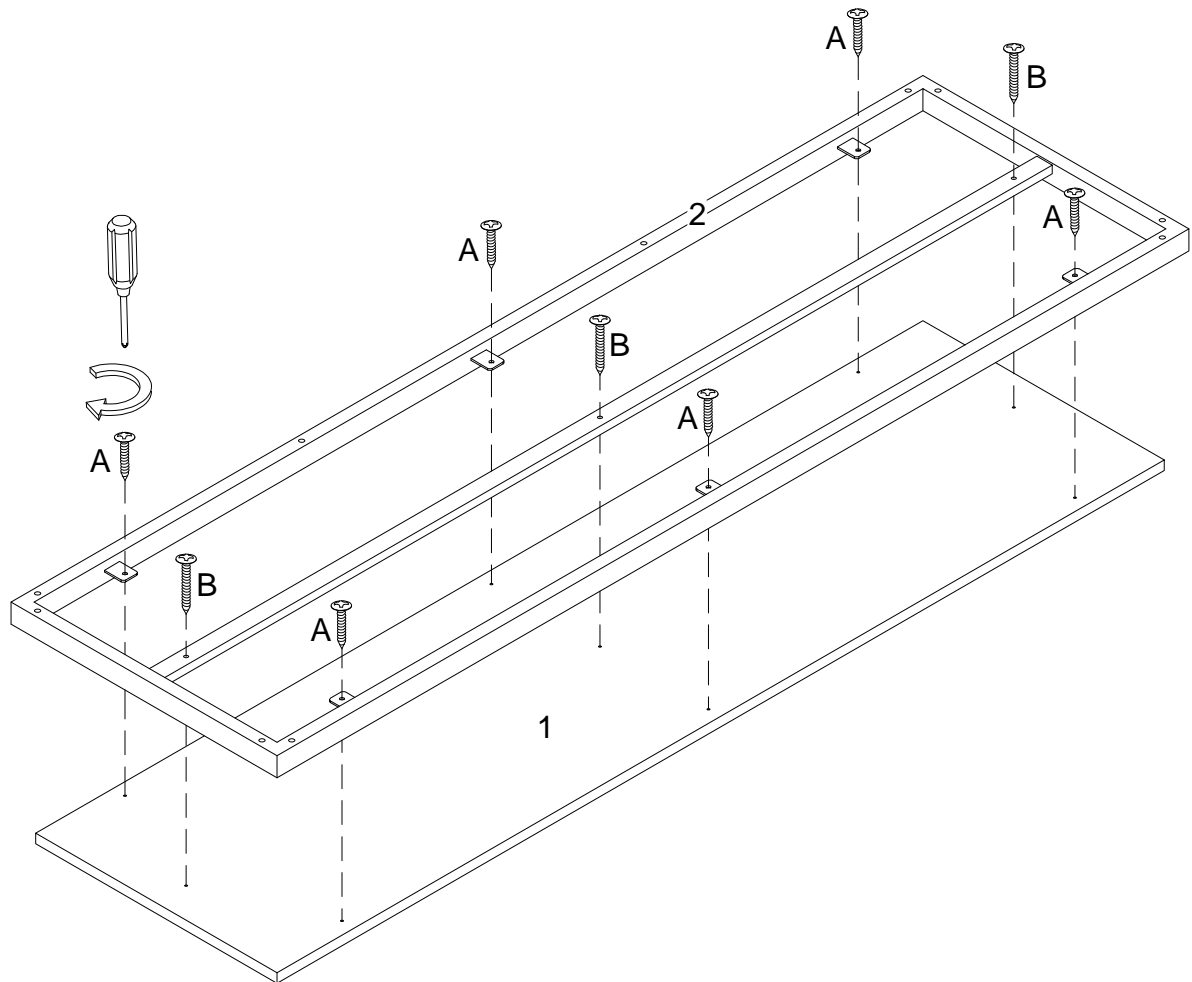
The hardware quantities listed above are required for proper assembly. Some extra hardware may also have been included.

Les quantités de matériel indiquées ci-dessus sont requises pour un montage adéquat. Du matériel supplémentaire peut aussi avoir été inclus.

Las cantidades de materiales antes mencionadas son necesarias para el ensamblaje apropiado. Se podrían incluir algunas piezas de materiales adicionales.

Für die ordnungsgemäße Montage sind die oben aufgeführten Mengen der jeweiligen Beschläge erforderlich. Möglicherweise sind zusätzliche Beschläge enthalten.

Step 1



(EN)

Using Screw (A,B) secure part (2) to part(1) with Philips head screwdriver as per diagram.

(FR)

En utilisant la vis (A,B) fixez la pièce (2) à la pièce (1) avec un tournevis cruciforme conformément au schéma.

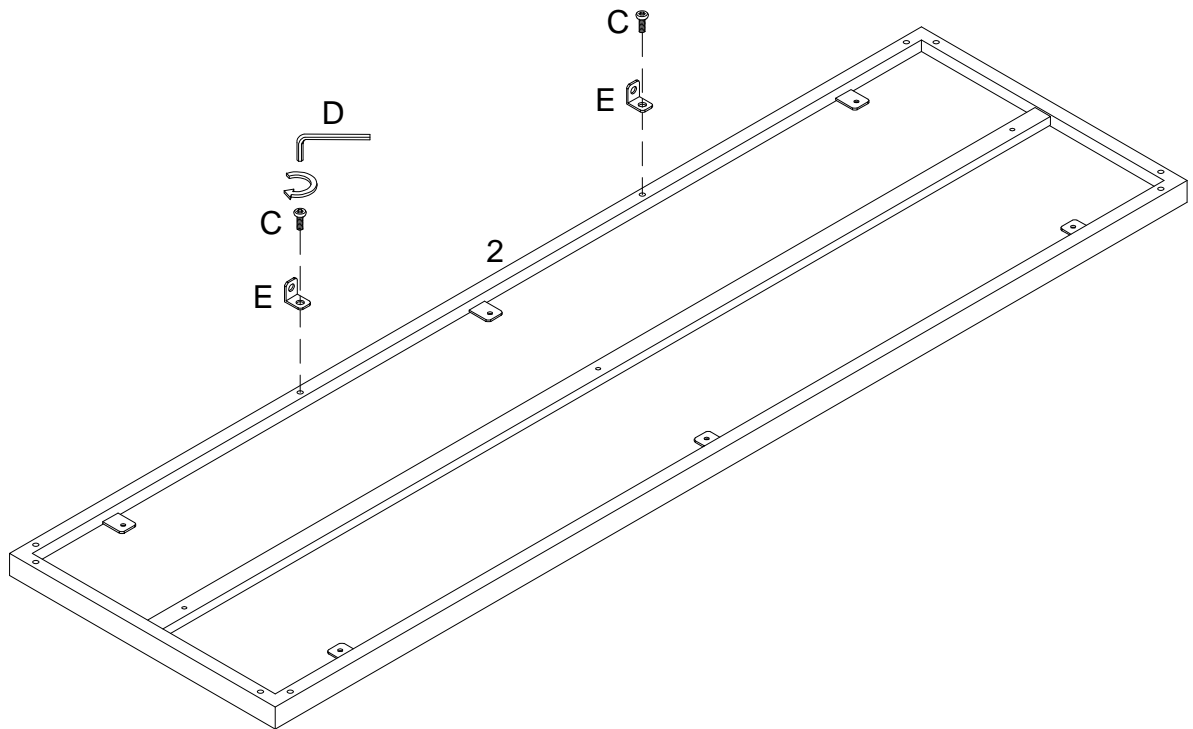
(ESP)

Use el tornillo (A,B) para fijar la parte (2) a la parte (1) con un destornillador de cabeza Philips según el diagrama.

(DE)

Befestigen Sie das Teil (2) ans Teil (1) mit der Schraube (A,B) durch den Kreuzschlitzschraubendreher von Philips gemäß der Abbildung.

Step 2



(EN)

Using Bolt (C) attach L shape bracket (E) to part(2) with Hex Key (D) as per diagram.

(FR)

En utilisant le boulon (C) fixez le support en forme de L (E) à la pièce (2) avec la clé hexagonale (D) conformément au schéma.

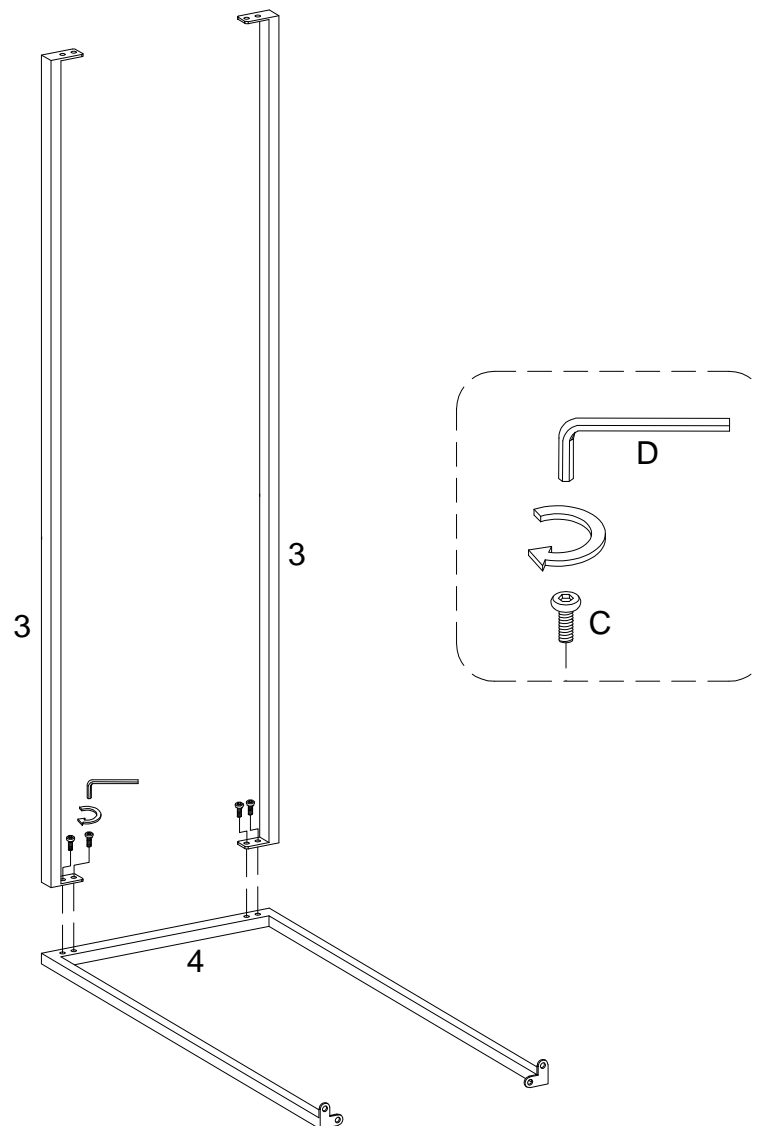
(ESP)

Use el perno (C) para fijar el soporte en forma de L (E) a la parte (2) con la llave hexagonal (D) según el diagrama.

(DE)

Befestigen Sie die L-förmige Halterung (E) an das Teil (2) mit dem Bolzen (C) durch den Inbusschlüssel (D) gemäß der Abbildung.

Step 3



(EN)

Using Bolt (C) attach part (3) to part(4) with Hex Key (D) as per diagram. Note: Please do not fully tighten all bolts.

(FR)

En utilisant le boulon (C) fixez la pièce (3) à la pièce (4) avec la clé hexagonale (D) conformément au schéma. Remarque: Veuillez ne pas serrer complètement tous les boulons.

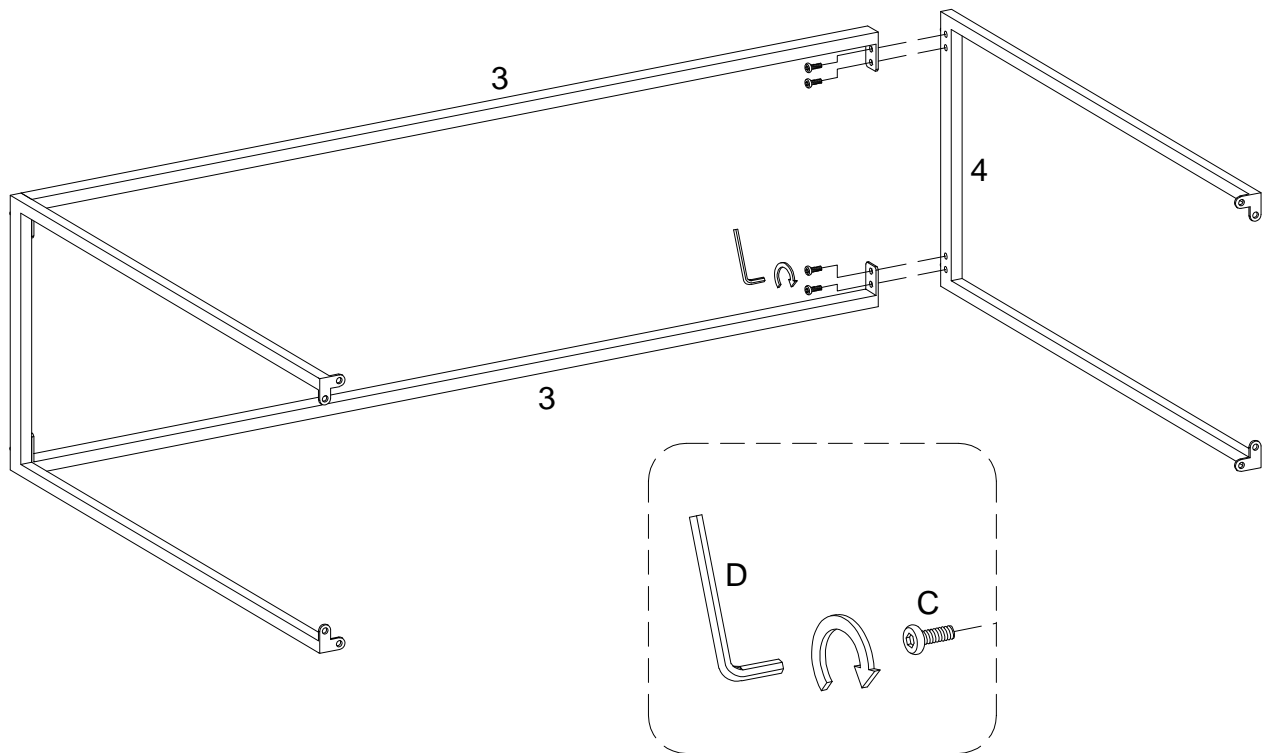
(ESP)

Use el perno (C) para unir la parte (3) a la parte (4) con la llave hexagonal (D) según el diagrama. Remarque: Veuillez ne pas serrer complètement tous les boulons.

(DE)

Befestigen Sie das Teil (3) an das Teil (4) mit dem Bolzen (C) durch den Inbusschlüssel (D) gemäß der Abbildung. Hinweis: Ziehen Sie alle Bolzen nicht fest an.

Step 4



(EN)

Using Bolt (C) attach part (3) to part(4) with Hex Key (D) as per diagram.

(FR)

En utilisant le boulon (C) fixez la pièce (3) à la pièce (4) avec la clé hexagonale (D) conformément au schéma.

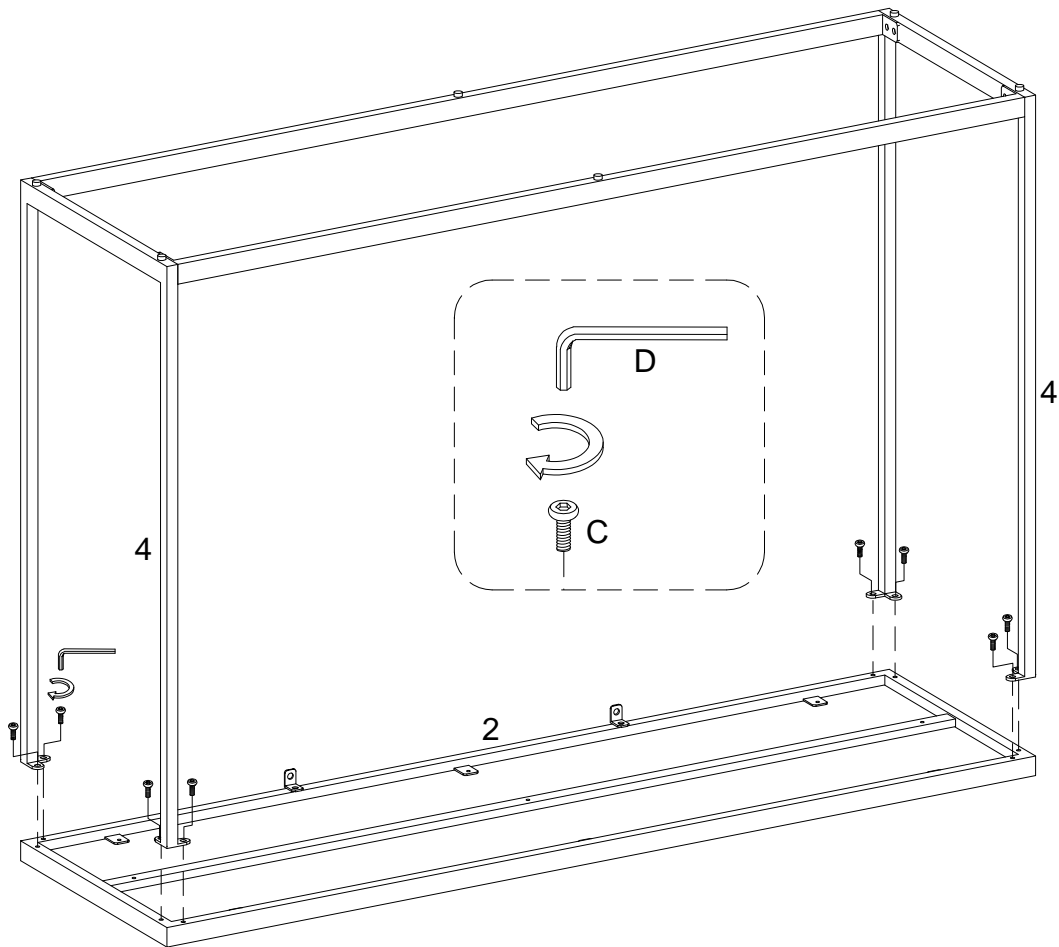
(ESP)

Use el perno (C) para unir la parte (3) a la parte (4) con la llave hexagonal (D) según el diagrama.

(DE)

Befestigen Sie das Teil (3) an das Teil (4) mit dem Bolzen (C) durch den Inbusschlüssel (D) gemäß der Abbildung.

Step 5



(EN)

Using Bolt (C) attach part (4) to part (2) with Hex Key (D) as per diagram. Note: Please fully tighten all bolts.

(FR)

En utilisant le boulon (C) fixez la pièce (4) à la pièce (2) avec la clé hexagonale (D) conformément au schéma. Remarque: Veuillez serrez complètement tous les boulons.

(ESP)

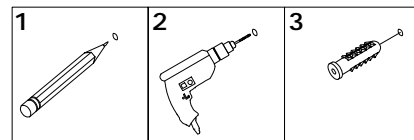
Use el perno (C) para unir la parte (4) a la parte (2) con la llave hexagonal (D) según el diagrama. Nota: Apriete completamente todos los pernos.

(DE)

Befestigen Sie das Teil (4) an das Teil (2) mit dem Bolzen (C) durch den Inbusschlüssel (D) gemäß der Abbildung. Hinweis: Bitte ziehen Sie alle Bolzen fest an.

Step 6

WARNING

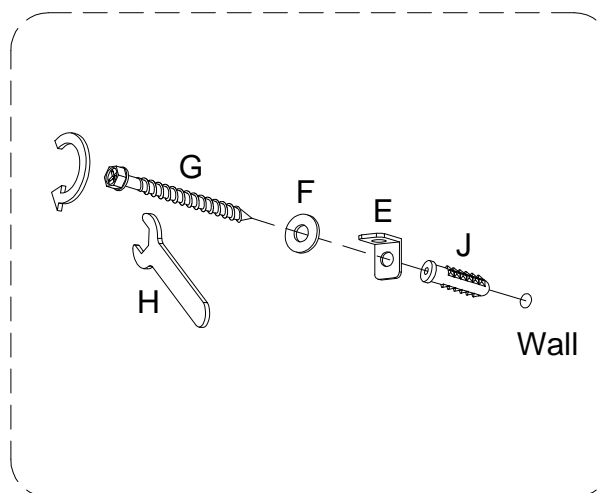
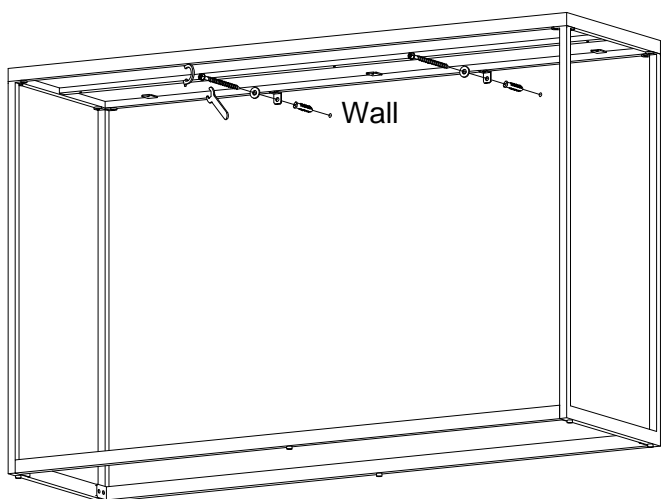


Serious or fatal injuries can occur from furniture tipping over. To prevent the furniture from tipping over we recommend that it is permanently fixed to the wall. Wall anchor and hardware are included with this product. Please make sure hardware is suitable for your walls before installing, as different wall materials may require different types of anchors.

Des blessures graves ou mortelles peuvent survenir à la suite d'un basculement des meubles. Pour éviter que les meubles ne basculent, nous recommandons qu'ils ne sont fixés en permanence au mur. L'ancrage mural et le matériel sont inclus dans ce produit. Veuillez assurez-vous que le matériel est adapté à vos murs avant d'installer, car différents matériaux muraux peuvent nécessiter différents types d'ancres.

Pueden producirse lesiones graves o mortales al volcar los muebles. Para evitar que los muebles se vuelquen, recomendamos que se fijen permanentemente a la pared. El anclaje de pared y los herrajes están incluidos en este producto. Asegúrese de que los herrajes sean adecuados para sus paredes antes de instalarlos, ya que los diferentes materiales de las paredes pueden requerir diferentes tipos de anclajes.

Beim Umkippen von Möbeln können schwere oder tödliche Verletzungen auftreten. Um ein Umkippen der Möbel zu verhindern, empfehlen wir, diese dauerhaft an die Wand zu befestigen. Wandanker und Hardware sind mit diesem Produkt enthalten. Bitte stellen Sie vor der Installation sicher, dass die Hardware für Ihre Wände geeignet ist, da für unterschiedliche Wandmaterialien möglicherweise unterschiedliche Arten von Ankern erforderlich sind.



(EN)

Using Screw (G) attach Washer (F), L shape bracket (E) into Nut (J) to wall with Wrench (H) as per diagram.

(FR)

En utilisant la vis (G) fixez la rondelle (F), le support en forme de L (E) et l'écrou (J) au mur avec la clé (H) conformément au schéma.

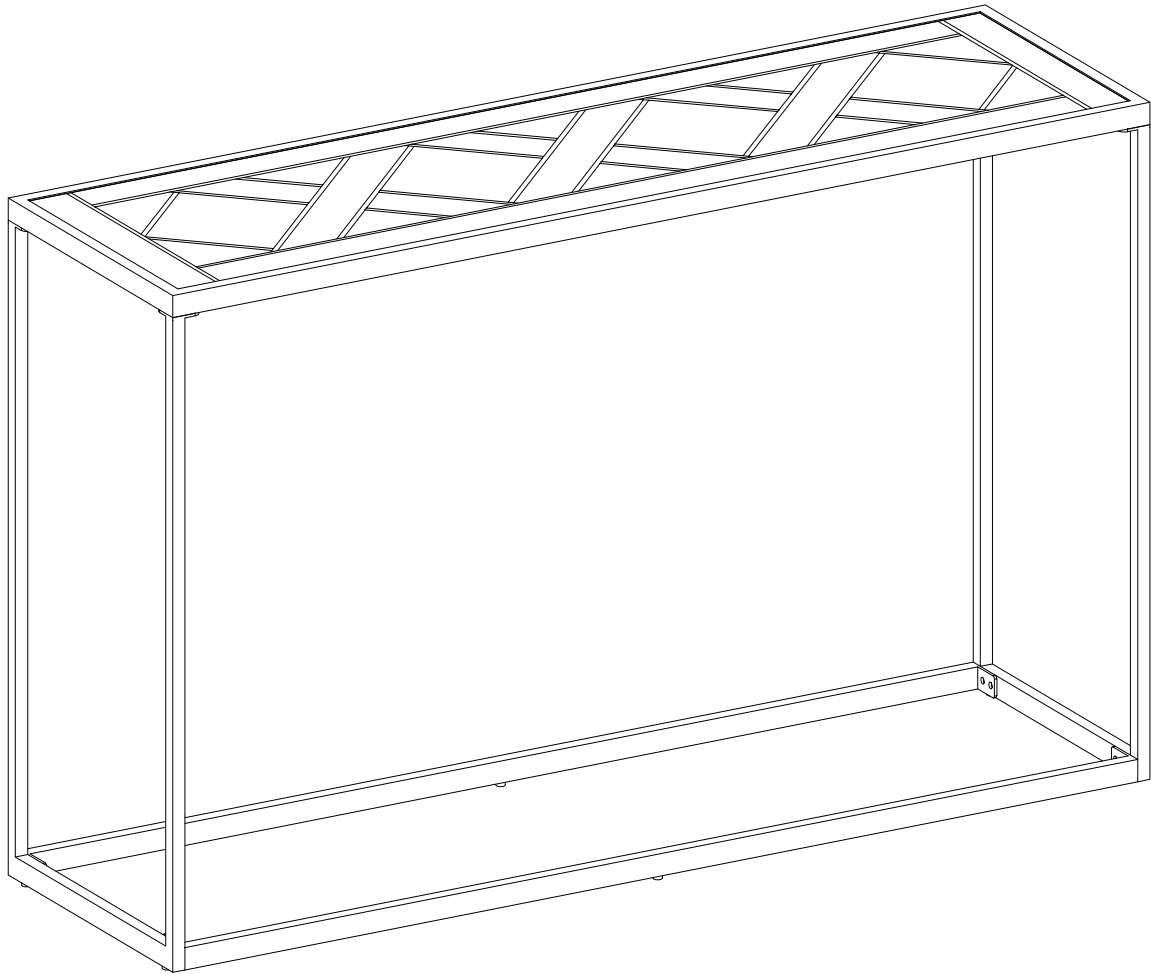
(ESP)

Use el tornillo (G) para fijar la arandela (F), el soporte en forma de L (E) y la tuerca (J) a la pared con una llave (H) según el diagrama.

(DE)

Befestigen Sie die Scheibe (F), die L-förmige Halterung (E) und die Mutter (J) an der Wand mit der Schraube (G) durch den Schraubenschlüssel (H) gemäß der Abbildung.

Step 7



Final Assembly