

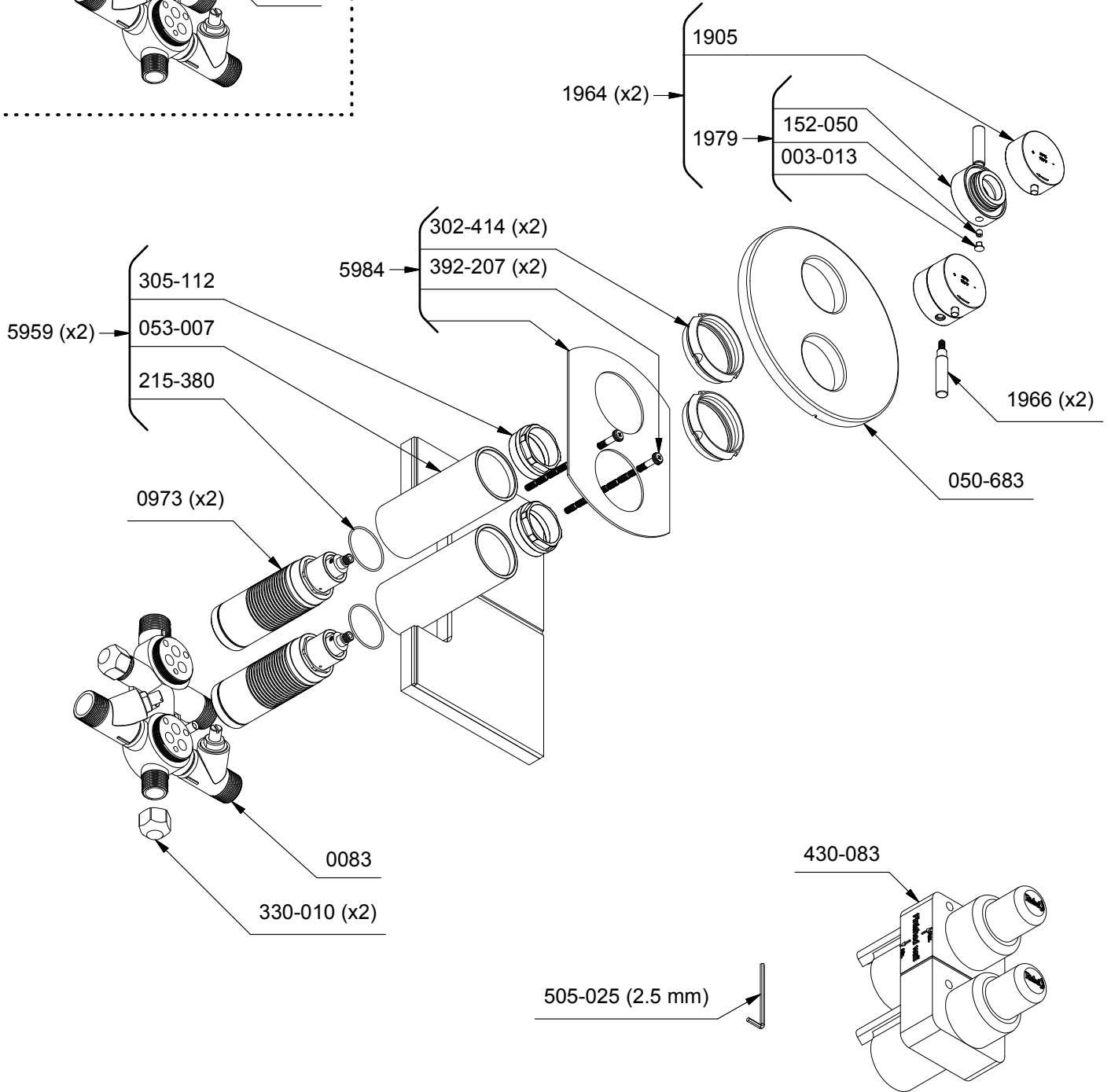
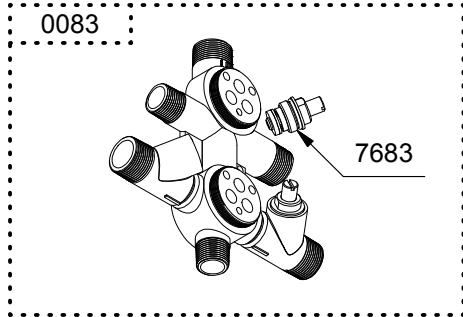


Valve complète 4 voies coaxiale Type T/P  
(thermostatique/pression équilibrée) 3/4"  
4-way Type T/P (thermostatic/pressure balance) 3/4" coaxial  
complete valve

Sylla

SYTM83

www.riobel.ca



\*Les dimensions, les modèles et les finis présentés peuvent différer. / Sizes, models and finishes may differ from those presented.